



Herausgeber:  
Solar-Log GmbH  
Fuhrmannstr. 9  
72351 Geislingen-Binsdorf  
Deutschland

E-Mail: [info@solar-log.com](mailto:info@solar-log.com)  
Kontakt: <https://www.solar-log.com>




Technischer Support:  
Endkunden und nicht geschulte Installateure  
Tel.: 0900 1737564\*

Installationsfragen bei geschulten Installateuren und Solar-Log™ Partnern sowie bei Service und Planungsanfragen  
Tel.: +49 (0)7428/4089-300

\*0,59 Euro je angefangene Minute für Anrufe aus dem deutschen Festnetz, Mobilfunkpreise können abweichen.

# Die Solar-Log™ Handbuch-Orientierung

---

Firmware 6	Solar-Log Base-Handbuch
	Solar-Log Komponenten-Anschluss Handbuch
	Solar-Log Smart-Energy Handbuch
Firmware 5	Solar-Log Base-Handbuch 
	Solar-Log Komponenten-Anschluss Handbuch
	Solar-Log Smart-Energy Handbuch 
	Solar-Log Zähler-Anschluss Handbuch 

Geöffnetes Handbuch

Weitere Handbücher

# Kapitelübersicht

---

<b>Wechselrichter</b> .....	<b>24-440</b>
<b>Hybridsysteme</b> .....	<b>441-462</b>
<b>Batteriespeichersysteme</b> .....	<b>463-477</b>
<b>Zähler</b> .....	<b>478-531</b>
<b>Heizstäbe &amp; Steuerung</b> .....	<b>532-539</b>
<b>Wärmepumpen</b> .....	<b>540-548</b>
<b>Sensoren</b> .....	<b>549-558</b>
<b>Pyranometer</b> .....	<b>559-565</b>
<b>Smart Plug Komponenten</b> .....	<b>566-572</b>
<b>Ladestationen</b> .....	<b>573-575</b>
<b>Großdisplays</b> .....	<b>576-578</b>
<b>Abbildungsverzeichnis</b> .....	<b>579</b>



# Inhaltsverzeichnis

<b>Wechselrichter .....</b>	<b>24</b>
<b>1 Allgemeines .....</b>	<b>25</b>
<b>2 Anschlüsse .....</b>	<b>26</b>
2.1 Solar-Log™ PIN-Belegung RS485 A / C oder RS485/422 B.....	26
2.2 RJ45 .....	29
2.3 Belegung RJ11 .....	30
<b>3 Bus-Terminierung .....</b>	<b>31</b>
3.1 Bus-Terminierung (RS485 oder RS485/422) .....	31
<b>4 Wechselrichter anschließen .....</b>	<b>33</b>
4.1 Wechselrichter und Solar-Log™ stromlos schalten .....	34
<b>5 ABB (FIMER S.p.A.).....</b>	<b>35</b>
5.1 ABB PVS300/800.....	35
5.2 ABB PRO-33TL .....	37
5.3 ABB - Zentralwechselrichter .....	38
5.4 ABB-Power-One/Aurora/PVI/TRIO/UNO.....	39
5.5 ABB - PVS 50-TL / 60-TL (Sunspec über RS485) .....	41
5.6 ABB - PVS 100-TL / 120-TL (Sunspec über RS485) .....	44
5.7 ABB - Sunspec über Ethernet .....	46
<b>6 Advanced Energy.....</b>	<b>48</b>
6.1 Advanced Energy - AE-1.....	48
6.2 Advanced Energy - AE-3.....	50
6.3 Advanced Energy - AE-TX .....	52
<b>7 AEG .....</b>	<b>54</b>
7.1 AEG PS .....	54

7.2	AEG Protect.....	56
<b>8</b>	<b>Albatech .....</b>	<b>58</b>
8.1	Albatech APL Trifase 15 / 20 .....	58
8.2	Albatech APL Monofase .....	61
<b>9</b>	<b>ALPHA-SOL.....</b>	<b>63</b>
9.1	ALPHA-SOL.....	63
<b>10</b>	<b>AROS Solar Technology .....</b>	<b>66</b>
10.1	AROS Solar Technology (RS422) .....	66
10.2	AROS Solar Technology (RS485) .....	68
<b>11</b>	<b>Astronergy .....</b>	<b>70</b>
11.1	Astronergy.....	70
<b>12</b>	<b>Aten.....</b>	<b>72</b>
12.1	Aten.....	72
<b>13</b>	<b>Autarco .....</b>	<b>74</b>
13.1	Autarco.....	74
<b>14</b>	<b>Benning.....</b>	<b>76</b>
14.1	Benning .....	76
<b>15</b>	<b>Bonfiglioli (vormals Vectron) .....</b>	<b>78</b>
15.1	Bonfiglioli .....	78
<b>16</b>	<b>CanadianSolar.....</b>	<b>80</b>
16.1	CanadianSolar - CSI-CT-Serie .....	80
16.2	CanadianSolar - CSI-GS/GI-Serie.....	82

<b>17</b>	<b>Carlo Gavazzi .....</b>	<b>84</b>
17.1	Carlo Gavazzi - ISMG-Modelle.....	84
17.2	Carlo Gavazzi - HINRG-Modelle .....	86
<b>18</b>	<b>Chint Power.....</b>	<b>88</b>
18.1	Chint Power (CPS SC und CPS SCE bis 20k).....	88
18.2	Chint Power (CPS 20k+).....	90
18.3	Chint Power Modbus (DO - DO/HE).....	92
18.4	Chint Power Modbus (DO/US).....	94
<b>19</b>	<b>CMS.....</b>	<b>95</b>
19.1	CMS.....	95
<b>20</b>	<b>Conergy.....</b>	<b>97</b>
20.1	Conergy (nur Solar-Log 1900 und 2000) .....	97
<b>21</b>	<b>CyberPower.....</b>	<b>99</b>
21.1	CyberPower .....	99
<b>22</b>	<b>Danfoss .....</b>	<b>101</b>
22.1	Danfoss .....	101
<b>23</b>	<b>Delta.....</b>	<b>103</b>
23.1	Delta (RS485) .....	103
23.2	Delta RPI (Standard).....	105
23.3	Delta RPI - Sunspec Protokoll .....	107
<b>24</b>	<b>Diehl Ako .....</b>	<b>109</b>
24.1	Diehl Ako .....	109
<b>25</b>	<b>Eaton .....</b>	<b>110</b>
25.1	Eaton.....	110

<b>26</b>	<b>EEI .....</b>	<b>112</b>
26.1	EEI .....	112
<b>27</b>	<b>Effekta .....</b>	<b>113</b>
27.1	Effekta.....	113
27.2	Effekta KS Multitracker .....	115
27.3	Effekta KS Singletracker .....	117
<b>28</b>	<b>EHE.....</b>	<b>119</b>
28.1	EHE N1k5TL bis N50kTL.....	119
28.2	EHE N10k bis N100k .....	121
28.3	EHE N250k bis N500k-TL.....	123
<b>29</b>	<b>EKO Energy .....</b>	<b>125</b>
29.1	EKO Energy .....	125
<b>30</b>	<b>Eltek .....</b>	<b>127</b>
30.1	Eltek .....	127
30.2	Eltek Zentralwechselrichter .....	129
<b>31</b>	<b>Enfinity .....</b>	<b>131</b>
31.1	Enfinity.....	131
<b>32</b>	<b>Europa-Solar AG.....</b>	<b>133</b>
32.1	Europa-Solar AG.....	133
<b>33</b>	<b>Evoco .....</b>	<b>135</b>
33.1	Evoco .....	135
<b>34</b>	<b>FIMER S.p.A. (mit Beta-Firmware 5.x).....</b>	<b>137</b>
34.1	PVS 10.0-TL / 12,5-TL / 15.0-TL (Sunspec über RS485) (mit Beta-Firmware 5.x).....	137
34.2	PVS-TL Sunspec über Ethernet (mit Beta-Firmware 5.x) .....	139

<b>35</b>	<b>Fronius .....</b>	<b>141</b>
35.1	Fronius mit ComCard .....	141
35.2	Fronius RL .....	143
35.3	Fronius ECO-/Galvo-/Symo-Serie (RS422) .....	145
35.4	Fronius ECO-/Galvo-/Primo-/Symo-Serie über Ethernet .....	146
35.5	Fronius Tauro (mit Beta-Firmware 5.x).....	148
<b>36</b>	<b>Gefran .....</b>	<b>151</b>
36.1	Gefran.....	151
<b>37</b>	<b>General Electric-Wechselrichter (GE).....</b>	<b>154</b>
37.1	General Electric-Wechselrichter (GE).....	154
<b>38</b>	<b>Generischer Sunspec-Treiber .....</b>	<b>155</b>
<b>39</b>	<b>GESOLAR .....</b>	<b>157</b>
39.1	GESOLAR .....	157
<b>40</b>	<b>Ginlong.....</b>	<b>159</b>
40.1	Ginlong .....	159
40.2	Ginlong Solis-5G (mit Beta-Firmware 5.x) .....	162
<b>41</b>	<b>GMDE .....</b>	<b>164</b>
41.1	GMDE.....	164
<b>42</b>	<b>GoodWe .....</b>	<b>166</b>
42.1	GoodWe (RS422).....	166
42.2	GoodWe (RS485).....	168
<b>43</b>	<b>Growatt .....</b>	<b>172</b>
43.1	Growatt.....	172
43.2	Growatt - X Generation .....	175

<b>44</b>	<b>GTec</b> .....	<b>178</b>
44.1	GTec.....	178
<b>45</b>	<b>Helios Systems</b> .....	<b>180</b>
45.1	Helios Systems (HSI) .....	180
45.2	Helios Systems - Zentralwechselrichter .....	182
<b>46</b>	<b>HiQ Solar</b> .....	<b>183</b>
46.1	TrueString .....	183
<b>47</b>	<b>Huawei</b> .....	<b>185</b>
47.1	Huawei Sun2000 V1 .....	185
47.2	Huawei Sun2000 V2 .....	188
<b>48</b>	<b>Hyundai</b> .....	<b>192</b>
48.1	Hyundai HPC-050HT-E und HPC-100HT-E.....	192
48.2	Hyundai HPC-250HT-E.....	194
<b>49</b>	<b>Ingeteam</b> .....	<b>196</b>
49.1	INGECON® SUN 1Play TL M .....	196
49.2	INGECON® SUN 3Play TL.....	198
49.3	INGECON® SUN 3Play TL M .....	200
49.4	INGECON® SUN 3Play 40TL U M480 .....	202
49.5	INGECON® SUN 3Play 100k .....	204
<b>50</b>	<b>INVT iMARS</b> .....	<b>206</b>
50.1	INVT iMARS / MG-Serie / BG-Serie.....	206
<b>51</b>	<b>JFY</b> .....	<b>207</b>
51.1	SUNTREE JFY .....	207
<b>52</b>	<b>Kaco</b> .....	<b>209</b>
52.1	Kaco - Powador .....	209
52.2	Kaco – PVI-BluePlanet.....	211

<b>53</b>	<b>Kehua .....</b>	<b>213</b>
53.1	Kehua (1-phasig) .....	213
53.2	Kehua (3-phasig) .....	215
<b>54</b>	<b>KLNE .....</b>	<b>217</b>
54.1	KLNE (Solartec und Sunteams).....	217
<b>55</b>	<b>Kostal und Solar-Fabrik .....</b>	<b>219</b>
55.1	Kostal Piko- und Solar-Fabrik Convert T-Wechselrichter (RS485) .....	219
55.2	Kostal Piko CI (nur mit Beta-Firmware 5.x) .....	221
55.3	Kostal Piko MP .....	222
55.4	Kostal Piko IQ.....	224
55.5	Kostal Ethernet-Variante .....	226
<b>56</b>	<b>Kstar .....</b>	<b>228</b>
56.1	Kstar Multitracker .....	228
56.2	Kstar Singletracker .....	230
<b>57</b>	<b>Mastervolt.....</b>	<b>232</b>
57.1	Mastervolt (RS485).....	232
<b>58</b>	<b>Mitsubishi .....</b>	<b>234</b>
58.1	Mitsubishi mit RS485-Schnittstelle.....	234
<b>59</b>	<b>Motech.....</b>	<b>236</b>
59.1	Motech (RS485) .....	236
<b>60</b>	<b>Oelmaier.....</b>	<b>238</b>
60.1	Oelmaier.....	238
<b>61</b>	<b>Omnik .....</b>	<b>240</b>
61.1	Omnik (RS422) .....	240
61.2	Omnik (RS485).....	242

<b>62</b>	<b>Omron</b> .....	<b>243</b>
62.1	Omron .....	243
<b>63</b>	<b>Pairan</b> .....	<b>245</b>
63.1	Pairan .....	245
<b>64</b>	<b>Phoenixtec</b> .....	<b>247</b>
64.1	Phoenixtec .....	247
<b>65</b>	<b>Platinum (vormals Diehl Ako)</b> .....	<b>249</b>
65.1	Platinum mit RS485-Schnittstelle .....	249
65.2	Platinum H Serie.....	251
<b>66</b>	<b>Polycab</b> .....	<b>253</b>
66.1	Polycab .....	253
<b>67</b>	<b>Powercom</b> .....	<b>256</b>
67.1	Powercom .....	256
<b>68</b>	<b>Power-One/Aurora</b> .....	<b>259</b>
68.1	Power-One/Aurora.....	259
<b>69</b>	<b>PrimeVOLT</b> .....	<b>261</b>
69.1	PrimeVOLT .....	261
<b>70</b>	<b>PVPowered</b> .....	<b>263</b>
70.1	PVPowered - Zentralwechselrichter RS485.....	263
70.2	PVPowered - Stringwechselrichter .....	265
<b>71</b>	<b>Q3</b> .....	<b>266</b>
71.1	Q3 3000-6600 .....	266
71.2	Q3 12000-14000.....	268
71.3	QX3 .....	270



71.4	QY.....	272
<b>72</b>	<b>RCT Power.....</b>	<b>274</b>
72.1	RCT Power.....	274
<b>73</b>	<b>REFUSOL.....</b>	<b>276</b>
73.1	Refusol.....	276
<b>74</b>	<b>REP.....</b>	<b>279</b>
74.1	REP.....	279
<b>75</b>	<b>Reverberi.....</b>	<b>281</b>
75.1	Reverberi (EDI Serie).....	281
<b>76</b>	<b>Riello.....</b>	<b>283</b>
76.1	Riello.....	283
<b>77</b>	<b>Rishabh Instruments Pvt. Ltd. ....</b>	<b>285</b>
77.1	Rishabh - Radius.....	285
<b>78</b>	<b>SAJ.....</b>	<b>287</b>
78.1	Suntrio/R5.....	287
<b>79</b>	<b>SALICRU.....</b>	<b>289</b>
79.1	SALICRU EQX.....	289
79.2	SALICRU EQXLV.....	291
<b>80</b>	<b>Samil Power.....</b>	<b>292</b>
80.1	Samil Power.....	292
<b>81</b>	<b>Santerno.....</b>	<b>294</b>

81.1	Santerno.....	294
<b>82</b>	<b>Schneider Electric .....</b>	<b>296</b>
82.1	Schneider Electric SunEzy .....	296
82.2	Schneider Electric Xantrex GT30E .....	298
82.3	Schneider Electric Conext .....	299
82.4	Schneider Conext Sunspec (RS485) .....	301
82.5	Schneider Conext CL60 Sunspec (LAN) .....	303
<b>83</b>	<b>Schüco .....</b>	<b>304</b>
83.1	IPE CN Serie .....	304
83.2	IPE CT Serie .....	306
83.3	IPE SN Serie.....	308
83.4	SGI-Serie (RS485).....	310
<b>84</b>	<b>Shindengen .....</b>	<b>312</b>
84.1	Shindengen.....	312
<b>85</b>	<b>SIEL .....</b>	<b>314</b>
85.1	SIEL (1-phasig) .....	314
85.2	SIEL (3-phasig) .....	317
<b>86</b>	<b>Siemens .....</b>	<b>318</b>
86.1	Siemens.....	318
<b>87</b>	<b>Siliken .....</b>	<b>321</b>
87.1	Siliken - Zentralwechselrichter .....	321
<b>88</b>	<b>SiNeng.....</b>	<b>323</b>
88.1	SiNeng CP/EP .....	323
88.2	SiNeng SP .....	325
<b>89</b>	<b>SMA.....</b>	<b>327</b>
89.1	Übersicht.....	327
89.2	SMA-Anschluss über Spezial-RS485-PiggyBack .....	328

89.3	SMA-Anschluss über Original-SMA-RS485-PiggyBack / SMA RS485 Data Modul .....	331
89.4	SMA Bluetooth-Betrieb.....	333
89.5	SMA Meter Connection Box.....	335
89.6	SMA - FLX-Serie.....	336
89.7	SMA SOLID-Q.....	338
89.8	SMA Speedwire .....	340
89.9	SMA - Sunny Central .....	342
89.10	SMA - Sunny Tripower CORE1 .....	343
89.11	SMA - Sunny Tripower CORE2 (mit Beta-Firmware 5.x).....	345
89.12	SMA - Sunspec Modbus .....	347
89.13	SMA - Sunny Tripower Modbus.....	349
<b>90</b>	<b>SOCOMEC .....</b>	<b>351</b>
90.1	SOCOMEC Sunsys B-Serie .....	351
<b>91</b>	<b>SofarSolar .....</b>	<b>353</b>
91.1	SofarSolar.....	353
<b>92</b>	<b>SolarEdge .....</b>	<b>355</b>
92.1	SolarEdge .....	355
92.2	SolarEdge - Anschluss über Ethernet (mit Beta-Firmware 5.x).....	357
<b>93</b>	<b>SolarMax.....</b>	<b>358</b>
93.1	SolarMax - SHT, SMT und SP-Serie.....	358
93.2	SolarMax - S, MT, P, TS, TS-SV und HT-Serie .....	360
93.3	SolarMax - C-Serie .....	363
93.4	SolarMax - Cx-Serie .....	365
93.5	SolarMax - E-Serie .....	367
93.6	SolarMax über Ethernetschnittstelle.....	369
<b>94</b>	<b>SolaX Power .....</b>	<b>370</b>
94.1	SolaX Power X1 .....	370
94.2	SolaX Power ZDNY-Serie .....	372
<b>95</b>	<b>Solectria.....</b>	<b>374</b>
95.1	Solectria V1 (>9k).....	374
95.2	Solectria V2 (<9k).....	376
95.3	Solectria V3 (<3k).....	378
95.4	Solectria V4 .....	380

95.5	Solectria V5 .....	382
<b>96</b>	<b>Solutronic .....</b>	<b>384</b>
96.1	Solutronic SP25-55 (RS485).....	384
96.2	Solutronic (SP)80, 100, 120, (SE)40S1, 40S2, 50S2, 60S2 (RS485) .....	386
<b>97</b>	<b>Steca.....</b>	<b>388</b>
97.1	Steca .....	388
97.2	Steca (>=17k).....	390
<b>98</b>	<b>Sungrow.....</b>	<b>392</b>
98.1	Sungrow .....	392
<b>99</b>	<b>Sunpower .....</b>	<b>394</b>
99.1	Sunpower SPR-F-Modelle mit Fronius ComCard.....	394
99.2	Sunpower SRP-M-Modelle über Spezial-RS485-PiggyBack .....	396
99.3	Sunpower SPR-M-Modelle Anschluss über SMA-RS485-PiggyBack / -Data Modul .....	399
<b>100</b>	<b>Suntigua .....</b>	<b>401</b>
100.1	Suntigua .....	401
<b>101</b>	<b>Sunville .....</b>	<b>403</b>
101.1	Sunville .....	403
<b>102</b>	<b>Sunways .....</b>	<b>405</b>
102.1	Sunways - AT/NT/PT.....	405
<b>103</b>	<b>Surpass SSE.....</b>	<b>407</b>
103.1	Surpass SSE / SPS-Serie.....	407
<b>104</b>	<b>Sustainable Energy .....</b>	<b>408</b>
104.1	Sustainable Energy .....	408

<b>105 TBEA.....</b>	<b>410</b>
105.1 TBEA.....	410
<b>106 Trannergy.....</b>	<b>412</b>
106.1 Trannergy.....	412
<b>107 Vaillant.....</b>	<b>414</b>
107.1 Vaillant – auroPOWER VPI /1 und VPI (RS485).....	414
<b>108 Valenia.....</b>	<b>416</b>
108.1 Valenia.....	416
<b>109 Vectron.....</b>	<b>418</b>
109.1 Vectron.....	418
<b>110 Vision.....</b>	<b>419</b>
110.1 Vision Multitracker.....	419
110.2 Vision Singletracker.....	421
<b>111 Voltwerk.....</b>	<b>423</b>
111.1 Voltwerk (nur Solar-Log 1900 und 2000).....	423
<b>112 WINAICO.....</b>	<b>425</b>
112.1 WINAICO.....	425
<b>113 Würth.....</b>	<b>428</b>
113.1 Würth SolarStar-Serie.....	428
<b>114 Yaskawa.....</b>	<b>430</b>
114.1 Yaskawa.....	430

<b>115 Zentral Solar Deutschland</b> .....	<b>432</b>
115.1 Zentral Solar Deutschland TLQ (RS485) .....	432
115.2 Zentral Solar Deutschland - zentralpower .....	434
<b>116 Zeversolar</b> .....	<b>435</b>
116.1 Zeversolar .....	435
<b>117 Zucchetti Centro Sistemi S.p.a</b> .....	<b>437</b>
117.1 Azzurro .....	437
<b>118 Anhang Wechselrichter</b> .....	<b>439</b>
118.1 Mischverkabelung SMA .....	439
118.2 Kaco Powador-Wechselrichter im Verbund.....	440
<b>Hybridsysteme</b> .....	<b>441</b>
<b>1 ABB (FIMER S.p.A.) Microgrid (Hybridsystem)</b> .....	<b>442</b>
1.1 ABB (FIMER S.p.A.) Microgrid (Hybridsystem).....	442
<b>2 Fronius (Hybridsystem)</b> .....	<b>444</b>
2.1 Fronius Symo-Hybrid über Ethernet.....	444
2.2 Fronius Primo / Symo (GEN24) (Hybridsystem) (mit Beta-Firmware 5.x).....	446
<b>3 Kostal (Hybridsystem)</b> .....	<b>449</b>
3.1 Kostal Plenticore plus (Hybridsystem).....	449
<b>4 Kyocera (Hybridsystem)</b> .....	<b>451</b>
4.1 Kyocera Wechselrichter/Batteriesystem (Hybridsystem).....	451
<b>5 Phonosolar (Hybridsystem)</b> .....	<b>453</b>
5.1 PhonoCube 7.2 (Hybridsystem).....	453

<b>6</b>	<b>QCells (Hybridsystem).....</b>	<b>455</b>
6.1	Q-Home + ESS-G1 (Hybridsystem).....	455
<b>7</b>	<b>RCT Power Storage DC (Hybridsystem).....</b>	<b>457</b>
7.1	RCT Power Storage DC (Hybridsystem).....	457
<b>8</b>	<b>SolarEdge - StoreEdge (Hybridsystem) (mit Beta-Firmware 5.x).....</b>	<b>459</b>
8.1	SolarEdge - StoreEdge (Hybridsystem) (mit Beta-Firmware 5.x).....	459
<b>9</b>	<b>Sungrow (Hybridsystem) (mit Beta-Firmware 5.x) .....</b>	<b>461</b>
9.1	Sungrow Residential Hybrid (mit Beta-Firmware 5.x).....	461

## **Batteriespeichersysteme .....463**

<b>1</b>	<b>RCT Power Storage AC (Batteriespeichersysteme).....</b>	<b>464</b>
1.1	RCT Power Storage AC (Batteriespeichersysteme).....	464
<b>2</b>	<b>SMA - Sunny Island (Batteriespeichersysteme) .....</b>	<b>466</b>
2.1	SMA - Sunny Island (Batteriespeichersysteme).....	466
<b>3</b>	<b>sonnen (Batteriespeichersysteme).....</b>	<b>468</b>
3.1	sonnen Eco 6.0 / 7.0 (Batteriespeichersysteme).....	468
3.2	sonnen Eco 8.0 (Batteriespeichersysteme).....	470
<b>4</b>	<b>VARTA (Batteriespeichersysteme) .....</b>	<b>472</b>
4.1	VARTA House (Batteriespeichersysteme).....	472
4.2	VARTA Industrial (Batteriespeichersysteme).....	475

## **Zähler .....478**

<b>1</b>	<b>Externe Strom-Zähler .....</b>	<b>479</b>
----------	-----------------------------------	------------

1.1	Erfassung des Energieflusses mit externen Strom-Zählern .....	479
<b>2</b>	<b>Zähler-Betriebsmodi des Solar-Log™ .....</b>	<b>482</b>
2.1	Bedeutung der Zähler-Betriebsmodi des Solar-Log™ .....	482
<b>3</b>	<b>Allgemeines zur Verkabelung .....</b>	<b>483</b>
3.1	Verkabelung S0 Zähler .....	483
3.2	Verkabelung RS485 Zähler .....	483
3.3	Verkabelung Zähler zur Eigenverbrauchserfassung .....	483
<b>4</b>	<b>Solar-Log™ PRO .....</b>	<b>487</b>
4.1	Solar-Log™ PRO1 .....	487
4.2	Solar-Log™ PRO2 .....	490
4.3	Solar-Log™ PRO380 .....	493
4.4	Solar-Log™ PRO380-CT .....	496
<b>5</b>	<b>Inepro .....</b>	<b>500</b>
5.1	Inepro 75D .....	500
5.2	Inepro 1250D .....	502
<b>6</b>	<b>Iskra .....</b>	<b>504</b>
6.1	Iskra WS0021 .....	504
6.2	Iskra WS0031 .....	505
6.3	Iskra WS1102 .....	506
<b>7</b>	<b>Janitza „Utility Meter“ .....</b>	<b>507</b>
7.1	Janitza UMG 104/UMG 604/UMG 604-PRO (12V / 24V) .....	507
7.2	Janitza UMG 96-PA/-MID/-MID+ über RS485 (mit Beta-Firmware 5.x) .....	513
7.3	Janitza UMG 604/UMG 604-PRO (12V / 24V) über Ethernet .....	519
<b>8</b>	<b>Larsen &amp; Toubro .....</b>	<b>520</b>
8.1	Larsen & Toubro (WDM313CDNC) .....	520
<b>9</b>	<b>Mikro PowerMeter .....</b>	<b>522</b>
9.1	Mikro PowerMeter DPM680 .....	522



<b>10</b>	<b>Schneider Electric .....</b>	<b>524</b>
10.1	Schneider EM6400NG (3-phasig).....	524
10.2	Schneider EM6400S (3-phasig).....	526
10.3	Schneider iEM3000 Serie (3-phasig) (mit Beta-Firmware 5.x).....	528

<b>11</b>	<b>Secure Meters.....</b>	<b>530</b>
11.1	Secure Meters (3-phasig).....	530

## **Heizstäbe & Steuerung.....532**

<b>1</b>	<b>EGO-Heizstab.....</b>	<b>533</b>
1.1	EGO-Heizstab (RS485).....	533
1.2	EGO-Heizstab über Ethernet .....	535

<b>2</b>	<b>my-PV - Heizstab.....</b>	<b>537</b>
2.1	my-PV - Heizstab AC ELWA-E über Ethernet .....	537

<b>3</b>	<b>my-PV - AC-THOR - Steuerungsgerät (mit Beta-Firmware 5.x).....</b>	<b>539</b>
3.1	my-PV - AC THOR über Ethernet (mit Beta-Firmware 5.x).....	539

## **Wärmepumpen .....**

<b>1</b>	<b>CTA-Wärmepumpe .....</b>	<b>541</b>
1.1	CTA Optiheat Familie .....	541

<b>2</b>	<b>Hoval-Wärmepumpe.....</b>	<b>543</b>
2.1	HOVAL TopTronic-E.....	543

<b>3</b>	<b>IDM-Wärmepumpe.....</b>	<b>544</b>
3.1	IDM-Wärmepumpe .....	544

<b>4</b>	<b>Stiebel-Eltron .....</b>	<b>546</b>
4.1	Stiebel Eltron-Wärmepumpe (ISG) .....	546

## **Sensoren .....**549

<b>1</b>	<b>Sensor Basic .....</b>	<b>550</b>
----------	---------------------------	------------

<b>2</b>	<b>Sensor Box Professional.....</b>	<b>553</b>
----------	-------------------------------------	------------

2.1	Technische Beschreibung .....	553
2.2	Montage Sensor Box Professional.....	553
2.3	Verkabelung der Datenleitungen zum Solar-Log™ .....	554
2.4	Inbetriebnahme am Solar-Log™ .....	555
2.5	Technische Daten.....	555

<b>3</b>	<b>Sensor Box Professional Plus .....</b>	<b>556</b>
----------	---	------------

3.1	Technische Beschreibung .....	556
3.2	Montage Sensor Box Professional Plus.....	556
3.3	Montage optionale Sensoren .....	557
3.4	Verkabelung der Datenleitungen zum Solar-Log™ .....	557
3.5	Inbetriebnahme am Solar-Log™ .....	558
3.6	Technische Daten.....	558

## **Pyranometer .....**559

<b>1</b>	<b>Kipp &amp; Zonen - Pyranometer .....</b>	<b>560</b>
----------	---	------------

1.1	Kipp & Zonen - Pyranometer .....	560
-----	----------------------------------	-----

<b>2</b>	<b>Lufft - Pyranometer .....</b>	<b>562</b>
----------	----------------------------------	------------

2.1	Lufft - Pyranometer .....	562
-----	---------------------------	-----

<b>3</b>	<b>Rainwise - PVMet™-200 (Wetterstation).....</b>	<b>564</b>
----------	---	------------

3.1	PVMet™-200 (Wetterstation) .....	564
-----	----------------------------------	-----

<b>Smart Plug Komponenten .....</b>	<b>566</b>
<b>1 Allnet Netzwerksteckdosen.....</b>	<b>567</b>
1.1 Allnet Netzwerksteckdosen .....	567
<b>2 Smart Relais Station .....</b>	<b>569</b>
2.1 Smart Relais Station.....	569
<b>3 Solar-Log™ Smart Relais Box .....</b>	<b>570</b>
3.1 Solar-Log™ Smart Relais Box .....	570
<b>4 WeMo Insight Switch.....</b>	<b>572</b>
4.1 WeMo Insight Switch .....	572
<b>Ladestationen.....</b>	<b>573</b>
<b>1 Keba - Ladestation .....</b>	<b>574</b>
1.1 Keba - Ladestation (KeContact P20 / P30).....	574
<b>Großdisplays .....</b>	<b>576</b>
<b>1 Großdisplays.....</b>	<b>577</b>
1.1 Allgemeines .....	577
1.2 Schneider-Displaytechnik.....	578
1.3 RiCo-Electronic .....	578
<b>Abbildungsverzeichnis .....</b>	<b>579</b>

01

# Wechselrichter

# 1 Allgemeines

---

Dieses Handbuch richtet sich an Solarteure/Installateure und Elektrofachkräfte des Solar-Log™. Es sei darauf hingewiesen, dass die Installation und Inbetriebnahme der einzelnen Komponenten nur von den dafür ausgebildeten Fachkräften vorgenommen werden dürfen.

Beachten Sie bitte auch das Kapitel 4 „Wechselrichter anschließen“.

Weitere Informationen zu den einzelnen Serien, Modellen und Komponenten finden Sie unter anderem auch in unserer „[Komponenten-Datenbank](#)“.

Die Dokumentationen zu unseren Produkten werden ständig aktualisiert und erweitert. Die jeweils aktuellste Version der Dokumente stellen wir im Downloadbereich unserer Homepage <https://www.solar-log.com/de/support/downloads/handbuecher> zur Verfügung.

Die Beschreibungen in diesem Handbuch beziehen sich auf die Firmware Versionen 4.2.7 und 5.1.1 sowie die Beta-Versionen 5.x\*.

Kompatibilitätsliste der Solar-Log™-Geräte zum Handbuch\*\*:

Solar-Log Base 15

Solar-Log Base 100

Solar-Log Base 2000

Gateway Solar-Log 50

Solar-Log 250

Solar-Log 300

Solar-Log 1200

Solar-Log 1900

Solar-Log 2000

\*Komponenten, bei denen eine Beta-Firmware verwendet werden muss, sind entsprechend ausgewiesen.

\*\*Ausnahmen werden gesondert aufgeführt.



## Sehr wichtig!

Bitte beachten Sie für den Anschluss der Geräte des jeweiligen Herstellers, die Herstellerdokumentation in der jeweils gültigen Fassung.

---



## Sehr wichtig für die PM-Regelung!

Bitte beachten Sie, dass die Funktion der Regelgeschwindigkeit von den Wechselrichtern abhängig ist. Stellen Sie daher sicher, dass die Wechselrichter, die Leistungsvorgaben unmittelbar umsetzen.

---

## 2 Anschlüsse

### 2.1 Solar-Log™ PIN-Belegung RS485 A / C oder RS485/422 B

PIN	RS485 A/C	RS485/422 B	RS422
1	Data+	Data+	T/RX+
2	12V	12V	12V
3	GND	GND	GND
4	Data-	Data-	T/RX-
5	-	-	R/TX+
6	-	-	R/TX-

Die Anschlussbezeichnungen Data+/Data- sind herstellerspezifisch und können auch mit A/B oder ähnlich bezeichnet sein.

### Gateway Solar-Log 50 PIN-Belegung

PIN	RS485-A	RS485-B	RS422
1	Data+	-	T/RX+
2	24V	-	24V
3	GND	-	GND
4	Data-	-	T/RX-
5	-	Data+	R/TX+
6	-	Data-	R/TX-

### Solar-Log Base PIN-Belegung

PIN	RS485-A	RS485-B	RS422
6	Data+	-	T/RX+
7	24V	-	24V
8	GND	-	GND
9	Data-	-	T/RX-
10	-	Data+	R/TX+
11	-	24V	-
12	-	GND	-
13	-	Data-	R/TX-

## Solar-Log Base PIN-Belegung (mit Farbenerklärung)

PIN	Power	S <sub>0</sub> IN	RS485-A/B	RS422
Pin	Belegung	Belegung	Belegung	Belegung
1 (Rot)	V <sub>in</sub> (24 V <sub>DC</sub> )	-	-	-
2 (Blau)	Ground	-	-	-
3 (Hellgrün)	Funktionserde	-	-	-
4 (Grau)	-	S <sub>0</sub> IN+	-	-
5 (Grau)	-	S <sub>0</sub> IN-	-	-
6 (Weiß)	-	-	Data+	T/RX+
7 (Gelb)	-	-	24V - Ext.	24V - Ext.
8 (Olivgrün)	-	-	GND	GND
9 (Braun)	-	-	Data-	T/RX-
10 (Weiß)	-	-	Data+	R/TX+
11 (Gelb)	-	-	24V	-
12 (Olivgrün)	-	-	GND	-
13 (Braun)	-	-	Data-	R/TX-

## Solar-Log MOD 485 PIN-Belegung oben

PIN-Belegung	RS485-A/B	RS422	Power
Pin	Belegung	Belegung	Belegung
1 (Rot)	-	-	V <sub>in</sub> 24 V <sub>DC</sub> / (12 V <sub>DC</sub> )
2 (Blau)	-	-	Ground
3 (Hellgrün)	-	-	Funktionserde
4 (Grau)	-	-	
5 (Grau)	-	-	
6 (Weiß)	Data+	T/RX +	
7 (Gelb)	24 V / (12V)	24 V / (12V)	
8 (Olivgrün)	GND	GND	
9 (Braun)	Data -	T/RX -	
10 (Weiß)	Data +	R/TX +	
11 (Gelb)	24 V / (12V)	-	
12 (Olivgrün)	GND	-	
13 (Braun)	Data-	R/TX -	

## Solar-Log MOD 485 PIN-Belegung unten

PIN-Belegung	RS485-C/D	RS422
Pin	Belegung	Belegung
1 (Rot)	Data+	T/RX+
2 (Blau)	24 V / (12 V)	24 V / (12 V)
3 (Hellgrün)	Masse / GND	Masse / GND
4 (Grau)	Data-	T/RX-
5 (Grau)	Data+	T/RX+
6 (Weiß)	24 V / (12 V)	-
7 (Gelb)	Masse / GND	-
8 (Olivgrün)	Data-	T/RX-

## Solar-Log™ PIN-Belegung Gegenüberstellung

### RS485-Schnittstelle

Solar-Log™ A / C	Gateway Solar-Log 50 A	Gateway Solar-Log 50 B	Solar-Log Base RS485-A	Solar-Log Base RS485-B
1 Data+	1 Data+	1 -	6 Data+	6 -
2 12 V	2 24V	2 -	7 24V	7 -
3 GND	3 GND	3 -	8 GND	8 -
4 Data-	4 Data-	4 -	9 Data-	9 -
	5 -	5 Data+	10 -	10 Data+
	6 -	6 Data-	11 -	11 24V
			12 -	12 GND
			13 -	13 Data-

### RS422 Schnittstelle

Solar-Log™ B	Gateway Solar-Log 50	Solar-Log Base
1 T/RX+	1 T/RX+	6 T/RX+
2 12V	2 24V	7 24V
3 GND	3 GND	8 GND
4 T/RX-	4 T/RX-	9 T/RX-
5 R/TX+	5 R/TX+	10 R/TX+
6 R/TX-	6 R/TX-	11 -
		12 -
		13 R/TX-



## 2.2 RJ45

Einige Wechselrichterhersteller verwenden RJ45 Buchsen an Ihren Geräten.

Die Belegung der einzelnen Pins ist herstellerspezifisch.

Die Verbindung mit der (den) Schnittstelle(n) des Solar-Log™ muss gemäß Beschreibung beim jeweiligen Wechselrichter erfolgen.

Die Nummerierung der Pins des RJ45 Anschluss zeigt die folgende Grafik.

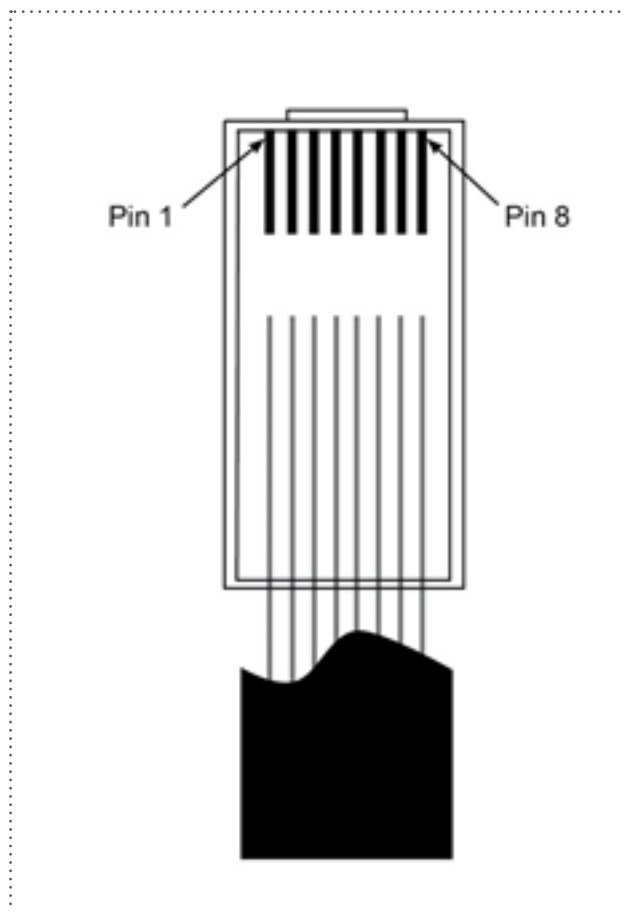


Abb.: Pinbelegung RJ45 Stecker



### Vorsicht

Gefahr von Gerätedefekt!

Der Solar-Log™ verfügt ebenfalls über eine RJ45-Buchse, die keinesfalls mit der RJ45-Buchse des Wechselrichters verbunden werden darf!

- ▶ Wechselrichter nur über die RS485/422 Schnittstellen des Solar-Log™ verbinden.

## 2.3 Belegung RJ11

Einige Wechselrichterhersteller verwenden RJ11 Buchsen an Ihren Geräten.

Die Belegung der einzelnen Pins ist herstellerspezifisch.

Die Verbindung mit der (den) Schnittstelle(n) des Solar-Log™ muss gemäß Beschreibung beim jeweiligen Wechselrichter erfolgen.

Die Nummerierung der Pins des RJ45 Anschluss zeigt die folgende Grafik.

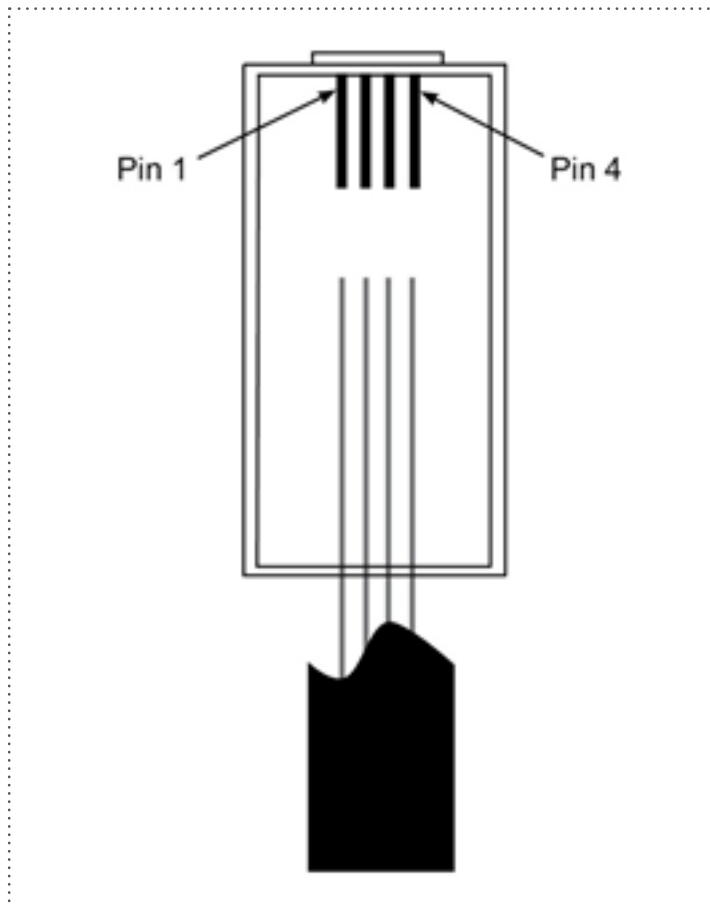


Abb.: Pinbelegung RJ11 Stecker



### Vorsicht

Gefahr von Gerätedefekt!

Der Solar-Log™ verfügt über eine RJ45-Buchse, die keinesfalls mit der RJ11-Buchse des Wechselrichters verbunden werden darf!

- ▶ Wechselrichter nur über die RS485/422-Schnittstelle(n) des Solar-Log™ verbinden.

## 3 Bus-Terminierung

### 3.1 Bus-Terminierung (RS485 oder RS485/422)

Es gibt verschiedene Ursachen von Kommunikationsstörungen im RS485-Bus, eine davon sind Bus-Reflexionen. Eine Reflexion entsteht, wenn das Sendersignal nicht komplett von der Last absorbiert wird. Deshalb sollte die Quellenimpedanz, der Lastimpedanz und dem Leitungswellenwiderstand entsprechen, da hierdurch die volle Signalleistung erreicht wird und nur minimale Reflexionen entstehen.

Die serielle Kommunikation der RS485-Schnittstelle arbeitet am effizientesten, wenn Quell- und Lastimpedanz mit 120 Ohm abgestimmt sind. Der RS485-Standard empfiehlt daher eine Busleitung mit einem Leitungswellenwiderstand von  $Z_0 = 120 \text{ Ohm}$ . Um Reflexionen auf dem Bus zu vermeiden, muss die Busleitung am Anfang und am Ende mit einem Abschlusswiderstand versehen werden, der dem Leitungswellenwiderstand entspricht.

Bus-Topologie Beispiel für den Solar-Log Base:

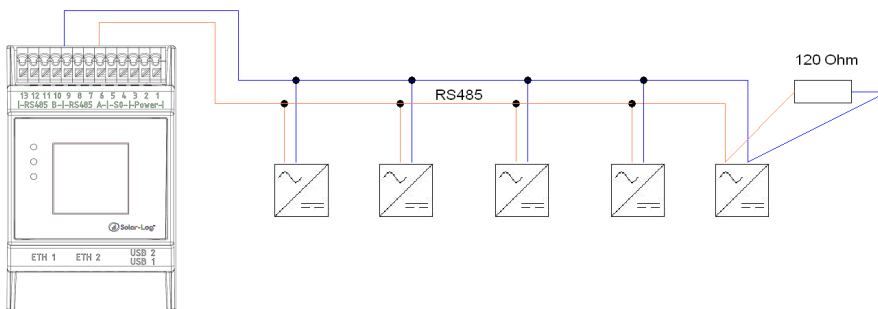


Abb.: Solar-Log Base Beispiel einer Bus-Topologie



#### Hinweis

Alle Solar-Log Base Geräte sind ab Werk terminiert. Eine Installation der Solar-Log Base Geräte kann daher nur an einem Busanfang oder -ende erfolgen (siehe Abbildungs-Beispiel oben).

Nachfolgend zwei Beispiele einer Bus-Topologie (gilt für alle Geräte außer den Solar-Log Base Geräten. Bitte Hinweistexte beachten):

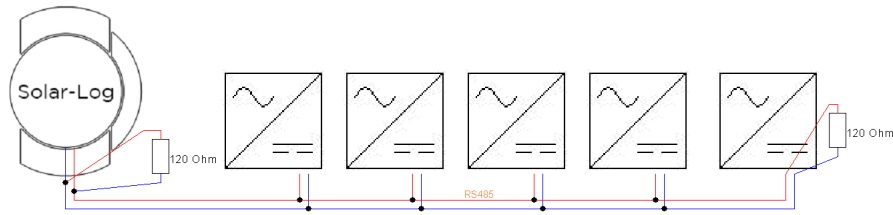


Abb.: Beispiel 1 einer Bus-Topologie

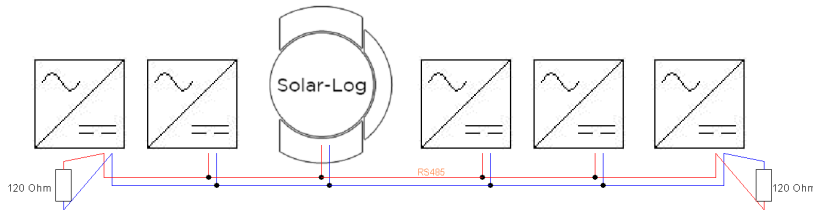


Abb.: Beispiel 2 einer Bus-Topologie



## Hinweis

Andere Bustopologien (wie bspw. die Stern-Topologie) sind außerhalb der Spezifikation. Und daher zu vermeiden.

Zudem gilt:

- ▶ Je langsamer die Baudrate desto unempfindlicher ist der Bus hinsichtlich des Abschlusses und der Topologie.



## Hinweis

Da viele Wechselrichter-Hersteller eigene Terminierungen für den Abschluss des Busses integriert haben, wie bspw. Kippschalter oder Jumper, gilt es zuvor das Handbuch des Wechselrichter-Herstellers durchzugehen.

## 4 Wechselrichter anschließen

---

Da jeder Wechselrichterhersteller unterschiedliche Verkabelungs- und Anschluss Verbindungen verwendet, müssen die entsprechenden Datenkabel korrekt angepasst werden:

- Das Verkabelungsschema des Klemmleistenblocks zum Anschluss an den Wechselrichter finden Sie in Tabellenform in den nachfolgenden Abschnitten zum Wechselrichteranschluss.



### Hinweis

Für die meisten Wechselrichterhersteller werden von Solar-Log GmbH passende Anschlusskabel angeboten.

---

Es müssen unbedingt die herstellerspezifischen Vorschriften für den Anschluss der Datenkabel beachtet werden. Diese Vorschriften finden Sie in den entsprechenden Hersteller-Dokumentationen.

Halten Sie sich bei der Belegung der Verkabelung der Wechselrichter auf der Seite des Solar-Log™ jedoch an die Beschreibung dieses Handbuches, sonst werden die Wechselrichter vom Solar-Log™ nicht erkannt!



### Gefahr

Lebensgefahr durch Stromschlag beim Öffnen von Wechselrichtern!

- ▶ Niemals das Gehäuse eines Wechselrichters öffnen, wenn er unter Spannung steht.
  - ▶ Wechselrichter stromlos schalten.
  - ▶ Beachten Sie unbedingt die Installations- und Sicherheitshinweise in den Anleitungen der jeweiligen Wechselrichter.
  - ▶ Alle Arbeiten am Wechselrichter dürfen nur ausgebildete Elektrofachkräfte durchführen.
- 



### Vorsicht

Beschädigung elektronischer Bauteile in Wechselrichtern und auf Schnittstellenkarten durch elektrostatische Entladung!

- ▶ Vermeiden Sie Berührungen mit Bauteilanschlüssen und Steckerkontakten.
  - ▶ Erden Sie sich, bevor Sie das Bauteil in die Hand nehmen, indem Sie PE oder ein unlackiertes Gehäuseteil des Wechselrichters anfassen.
- 



### Vorsicht

Beschädigung elektronischer Bauteile des Solar-Log™ bei Verkabelung des Solar-Log™!

- ▶ Solar-Log™ stromlos schalten.
-

## 4.1 Wechselrichter und Solar-Log™ stromlos schalten

### Wechselrichter stromlos schalten

Bevor eine Kabelverbindung zwischen Solar-Log™ und Anschlüssen hergestellt wird, die sich im Inneren des Wechselrichters befinden und bevor eine Schnittstellenkarte in den Wechselrichter eingebaut wird, müssen immer alle Wechselrichter stromlos geschaltet werden.

Gehen Sie dazu nach der Herstellerdokumentation am Wechselrichter vor, wie sinngemäß folgt:

1. AC-Seite trennen
2. DC-Seite trennen
3. Mindestens 5 Minuten warten, bis sich die Kondensatoren in den Wechselrichtern entladen haben.

### Solar-Log™ stromlos schalten.

## 5 ABB (FIMER S.p.A.)

### 5.1 ABB PVS300/800

Terminierung	Adressierung	Schnittstelle
Ja	Ja	RS485

Auswählbar unter „ABB: PVS Central“.

#### Übersicht

- Anschlussort: Klemmleiste X4 unter der Abdeckung.
- Kommunikationsadresse muss vergeben werden.
- 3-polige Verkabelung.
- Arbeitsschritte:
  - Wechselrichter und Solar-Log™ stromlos schalten.
  - Wechselrichter an Solar-Log™ verkabeln.
  - Wechselrichter untereinander verkabeln.

#### Kommunikationsadresse vergeben

- Empfehlung: Fortlaufende Nummerierung, mit 1 beginnend: Adressbereich 1-247.
- Einstellung: Über Bediendisplay des Wechselrichters.

#### Wechselrichter an Solar-Log™ verkabeln

Die Verkabelung erfolgt über

- selbstkonfektionierte Kabelverbindung mit Klemmleistenstecker.

#### Vorgehen

1. Abdeckung abschrauben gemäß Anleitung zum Wechselrichter.
2. Bei Selbstkonfektionierung der Kabelverbindung die Adern nach folgendem Schema anklennen:

Klemmleistenstecker Solar-Log™	Solar-Log Base RS485 (A) / (B)	X4 Klemmleiste Wechselrichter
Klemme		Pin
▶ 1 (Data+)	▶ (A) 6 oder (B) 10 (Data+)	▶ 1 - Data+
▶ 3 GND	▶ (A) 8 oder (B) 12 GND	▶ 3 - GND
▶ 4 (Data-)	▶ (A) 9 oder (B) 13 (Data-)	▶ 2 - Data-

3. Wird kein weiterer Wechselrichter angeschlossen, Wechselrichter gemäß Anleitung zum Wechselrichter terminieren.
4. Abdeckung des Wechselrichters anschrauben.
5. Klemmleistenstecker in RS485-Buchse des Solar-Log™ stecken.

#### Wechselrichter untereinander verkabeln

- Anschlussort: X4-Klemmleiste unter der Abdeckung.

### Vorgehen

1. Abdeckung abschrauben gemäß Anleitung zum Wechselrichter.
2. Selbstkonfektioniertes RS-485 Kabel mit X4-Klemmleiste des Wechselrichters 1 verbinden.
3. Anderes Kabelende mit X4-Klemmleiste des Wechselrichters 2 verbinden.
4. Weitere Wechselrichter untereinander auf die gleiche Art verbinden.
5. Im letzten Wechselrichter mit Schalter S1 gemäß Anleitung zum Wechselrichter terminieren.
6. Abdeckung des Wechselrichters anschrauben.



## 5.2 ABB PRO-33TL

Terminierung	Adressierung	Schnittstelle
Ja	Ja	RS485

Auswählbar unter „ABB-PRO-33TL“

### Übersicht

- Anschlussort: Klemmleiste X2 unter der Abdeckung.
- Kommunikationsadresse muss vergeben werden.
- 3-polige Verkabelung.
- Arbeitsschritte:
  - Wechselrichter und Solar-Log™ stromlos schalten.
  - Wechselrichter an Solar-Log™ verkabeln.
  - Wechselrichter untereinander verkabeln.

### Wechselrichter an Solar-Log™ verkabeln

Die Verkabelung erfolgt über

- selbstkonfektionierte Kabelverbindung mit Klemmleistenstecker.

### Vorgehen

1. Abdeckung abschrauben gemäß Anleitung zum Wechselrichter.
2. Bei Selbstkonfektionierung der Kabelverbindung die Adern nach folgendem Schema anklennen:

Klemmleistenstecker Solar-Log™	Solar-Log Base RS485 (A) / (B)	X2 Klemmleiste Wechselrichter
Klemme		Pin
▶ 1 (Data+)	▶ (A) 6 oder (B) 10 (Data+)	▶ 1 - Data+
▶ 3 GND	▶ (A) 8 oder (B) 12 GND	▶ 3 - GND
▶ 4 (Data-)	▶ (A) 9 oder (B) 13 (Data-)	▶ 2 - Data-

3. Wird kein weiterer Wechselrichter angeschlossen, Wechselrichter gemäß Anleitung zum Wechselrichter terminieren.
4. Abdeckung des Wechselrichters anschrauben.
5. Klemmleistenstecker in RS485-Buchse des Solar-Log™ stecken.

### Wechselrichter untereinander verkabeln

- Anschlussort: X2-Klemmleiste unter der Abdeckung.

### Vorgehen

1. Abdeckung abschrauben gemäß Anleitung zum Wechselrichter.
2. Selbstkonfektioniertes RS-485 Kabel mit X2-Klemmleiste des Wechselrichters 1 verbinden.
3. Anderes Kabelende mit X2-Klemmleiste des Wechselrichters 2 verbinden.
4. Weitere Wechselrichter untereinander auf die gleiche Art verbinden.
5. Im letzten Wechselrichter mit Schalter S1:2 gemäß Anleitung zum Wechselrichter terminieren.
6. Abdeckung des Wechselrichters anschrauben.

## 5.3 ABB - Zentralwechselrichter

Terminierung	Adressierung	Schnittstelle
Nein	Ja	LAN

Auswählbar unter „ABB: PVS Central“

### Übersicht

- Schnittstelle nicht integriert; Komponente (Mit der Bezeichnung „RETA-01“) nachrüsten.
- Verkabelung über Netzkabel (Patchkabel) und Ethernet-Router oder Switch.
- Kommunikationsadresse muss vergeben werden.
- Arbeitsschritte:
  - Kommunikationsadresse vergeben.
  - Wechselrichter an Solar-Log™ verkabeln.
  - Wechselrichter untereinander verkabeln.

### Kommunikationsadresse vergeben

- Empfehlung: Fortlaufende Nummerierung, mit 1 beginnend: Adressbereich 1-254.
- Einstellung: Über Bediendisplay des Wechselrichters.
- Vorgehen: Vor Anschluss an Ethernet-Router oder -Switch und Vergabe der IP-Adresse.

### Wechselrichter und Solar-Log™ verbinden

Die Verkabelung erfolgt über

- Netzkabel (Patchkabel) und
- Ethernet-Router oder -Switch.

### Vorgehen

1. An jedem Wechselrichter unterschiedliche Geräte-IDs einstellen gemäß Anleitung zum Wechselrichter.
2. Solar-Log™ und Wechselrichter an Router oder Switch anschließen.
3. Jedem Wechselrichter eine IP-Adresse zuweisen. IP-Adressen-Zuweisung gemäß Anleitung zum Wechselrichter.

Die ersten drei Zahlenblöcke wie Solar-Log™, z.B. 192.168.178.49

Vierter Zahlenblock: eine freie Stelle des Netzwerks, z.B. 192.168.178.50

## 5.4 ABB-Power-One/Aurora/PVI/TRIO/UNO

Terminierung	Adressierung	Schnittstelle
Schalter	Ja	RS485

Auswählbar unter „ABB: PVI/TRIO/Ultra/UNO“

### Übersicht

- Schnittstelle integriert.  
Bei Indoor- und Outdoor-Modellen teilweise unterschiedliche Schnittstellen verbaut.
- Anschlussort: RS485-Klemmleisten innen im Wechselrichter.
- 3-polige Verkabelung.
- Kommunikationsadresse muss vergeben werden.
- Arbeitsschritte:
  - Wechselrichter und Solar-Log™ stromlos schalten.
  - Wechselrichter an Solar-Log™ verkabeln.
  - Wechselrichter untereinander verkabeln.
  - Kommunikationsadresse vergeben.

### Wechselrichter an Solar-Log™ verkabeln

Die Verkabelung erfolgt über

- vorkonfektioniertes Power-One Kabel (Zubehör; nicht im Lieferumfang)
- oder
- selbstkonfektioniertes geschirmtes, 3-adriges Datenkabel und Klemmleistenstecker.

### Vorgehen

1. Wechselrichter öffnen gemäß Anleitung zum Wechselrichter.
2. Frei liegenden Adern durch die Kabeldurchführung des Wechselrichters ziehen.
3. Bei Selbstkonfektionierung der Kabelverbindung die Adern nach folgendem Schema anklennen:

### Klemmleistenstecker Solar-Log™    Solar-Log Base RS485 (A) / (B)    Klemmleiste Wechselrichter (Outdoor)

Klemme		Klemme
▶ 1 (Data+)	▶ (A) 6 oder (B) 10 (Data+)	▶ +T/R (PC)
▶ 3 GND	▶ (A) 8 oder (B) 12 GND	▶ GND
▶ 4 (Data-)	▶ (A) 9 oder (B) 13 (Data-)	▶ -T/R (PC)

4. Wird kein weiterer Wechselrichter angeschlossen, Wechselrichter terminieren:  
Im Wechselrichter DIP-Schalter für Endwiderstand auf „On“ setzen.
5. Wechselrichter schließen, wenn kein weiterer Wechselrichter angeschlossen werden soll.
6. Klemmleistenstecker in RS485-Buchse des Solar-Log™ stecken.

### Wechselrichter untereinander verkabeln

- Verkabelung über geschirmte, 3-polige Datenkabel.
- Anschlussort: RS485-Klemmleisten innen im Wechselrichter.

### Vorgehen

1. Wechselrichter öffnen gemäß Anleitung zum Wechselrichter.
2. Klemmen +T/R, -T/R und RTN des Wechselrichters 1 mit den entsprechenden Klemmen des Wechselrichters 2 verbinden.
3. Weitere Wechselrichter untereinander auf die gleiche Art verkabeln.
4. Wird kein weiterer Wechselrichter angeschlossen, Wechselrichter terminieren:  
DIP-Schalter für Endwiderstand auf "On" setzen.
5. Wechselrichter schließen.

### Kommunikationsadresse vergeben

- Empfehlung: Fortlaufende Nummerierung ab Solar-Log™, beginnend bei 2 (nicht 1!).
- Einstellung: Über Bediendisplay des Wechselrichters.
- Vorgehen: Gemäß Anleitung zum Wechselrichter.

## 5.5 ABB - PVS 50-TL / 60-TL (Sunspec über RS485)

Terminierung	Adressierung	Schnittstelle
Schalter	Ja	RS485

Auswählbar unter Hersteller: „ABB“; Typ: „Sunspec“; Schnittstelle: „RS485“

### Übersicht

- Schnittstelle integriert.
- Anschlussort: RJ45-Buchse, innen auf der Kommunikations- und Steuerungskarte des Wechselrichters.
- 3-polige Verkabelung.
- Kommunikationsadresse muss vergeben werden.
- Arbeitsschritte:
  - Wechselrichter und Solar-Log™ stromlos schalten.
  - Wechselrichter an Solar-Log™ verkabeln.
  - Wechselrichter untereinander verkabeln.
  - Kommunikationsadresse vergeben (gemäß Anleitung zum Wechselrichter).

### Wechselrichter an Solar-Log™ verkabeln

Die Verkabelung erfolgt über

- vorkonfektioniertes Datenkabel (Zubehör; nicht im Lieferumfang)

oder

- selbstkonfektioniertes RS485-Datenkabel mit RJ45-Stecker und Klemmleistenstecker.



### Vorsicht

Gefahr von Gerätedefekt!

Der Solar-Log™ verfügt ebenfalls über eine RJ45-Buchse, die keinesfalls mit der RJ45-Buchse des Wechselrichters verbunden werden darf!

- ▶ Wechselrichter nur über die RS485/422-Schnittstelle(n) des Solar-Log™ verbinden.

### Vorgehen

1. Wechselrichter öffnen gemäß Anleitung zum Wechselrichter.
2. Bei Selbstkonfektionierung der Kabelverbindung die Adern nach folgendem Schema anklemmen:



### Hinweis

Um eine Kommunikation mit dem Solar-Log™ durchführen zu können müssen unbedingt die **RS485-2 Schnittstellen** des Wechselrichters verwendet werden. Nicht die RS485-1 Schnittstellen verwenden. (Siehe Wechselrichter-Handbuch.)

Klemmleistenstecker Solar-Log™	Solar-Log Base RS485 (A) / (B)	RJ45 Wechselrichter
Klemme		Pin
▶ 1 (Data+)	▶ (A) 6 oder (B) 10 (Data+)	▶ 3+ T/R
▶ 3 GND	▶ (A) 8 oder (B) 12 GND	▶ 7 RTN
▶ 4 (Data-)	▶ (A) 9 oder (B) 13 (Data-)	▶ 5- T/R

3. RJ45-Stecker in RJ45-IN-Buchse des ersten Wechselrichters stecken.
4. Wird kein weiterer Wechselrichter angeschlossen, Wechselrichter terminieren:  
DIP-Schalter für Endwiderstand auf "On" setzen.
5. Wechselrichter schließen.
6. Klemmleistenstecker in RS485-Buchse des Solar-Log™ stecken.

#### Wechselrichter untereinander verkabeln

- Verkabelung über RS485-Datenkabel mit RJ45-Stecker;  
Verbindungskabel zwischen den Wechselrichtern liegen den Wechselrichtern bei: diese verwenden.
- Anschlussort: RJ45-Buchse, innen am Wechselrichter.

#### Vorgehen

1. RJ45-Stecker in RJ45-OUT-Buchse des Wechselrichters 1 stecken.
2. Anderes Kabelende in RJ45-IN-Buchse des Wechselrichters 2 stecken.
3. Weitere Wechselrichter untereinander auf die gleiche Art verbinden.
4. Wird kein weiterer Wechselrichter angeschlossen, Wechselrichter terminieren:  
DIP-Schalter für Endwiderstand auf "On" setzen.
5. Wechselrichter schließen.

#### Kommunikationsadresse vergeben

1. Empfehlung: Fortlaufende Nummerierung, mit 2 beginnend.  
Adressbereich 2-63
2. Einstellung: Gemäß Anleitung zum Wechselrichter.



#### Hinweis

Die Einstellung der Wechselrichteradresse erfolgt mit der Konfigurationssoftware „Aurora Manager LITE“. (Siehe Handbuch des Herstellers)



#### Hinweis

Der Wechselrichter hat zwei RS485-Kommunikationsanschlüsse. Als Protokoll muss „Modbus“ eingestellt werden. Das Standardprotokoll für beide Anschlüsse ist „Aurora“. Dieses kann über die Konfigurationssoftware „Aurora Manager LITE“ geändert werden. (Siehe Handbuch des Herstellers)



#### Hinweis

Die Kommunikationsleitung muss an beiden Enden des Buses terminiert werden.



---

**Hinweis**

Die Gesamtlänge der Kommunikationsleitung sollte 1000 m nicht überschreiten.  
An einen RS485 Bus können maximal 62 Wechselrichter angeschlossen werden.

---



---

**Hinweis**

Die PM-Steuerung des Wechselrichters ist standardmäßig deaktiviert, soll der Wechselrichter über Fernsteuerung geregelt werden muss die PM-Steuerung über die Konfigurationssoftware „Aurora Manager LITE“ aktiviert werden. (Siehe Handbuch des Herstellers)

---

## 5.6 ABB - PVS 100-TL / 120-TL (Sunspec über RS485)

Terminierung	Adressierung	Schnittstelle
Schalter	Ja	RS485

Auswählbar unter Hersteller: „ABB“; Typ: „Sunspec“; Schnittstelle: „RS485“

### Übersicht

- Schnittstelle integriert.
- Anschlussort: RS485-Terminalblock, innen auf der Kommunikations- und Steuerungskarte des Wechselrichters.
- 3-polige Verkabelung.
- Kommunikationsadresse muss vergeben werden.
- Arbeitsschritte:
  - Wechselrichter und Solar-Log™ stromlos schalten.
  - Wechselrichter an Solar-Log™ verkabeln.
  - Wechselrichter untereinander verkabeln.
  - Kommunikationsadresse vergeben (gemäß Anleitung zum Wechselrichter).

### Wechselrichter an Solar-Log™ verkabeln

Die Verkabelung erfolgt über

- selbstkonfektioniertes RS485-Datenkabel und Klemmleistenstecker.

### Vorgehen

1. Wechselrichter öffnen gemäß Anleitung zum Wechselrichter.
2. Bei Selbstkonfektionierung der Kabelverbindung die Adern nach folgendem Schema anklemmen:

Klemmleistenstecker Solar-Log™	Solar-Log Base RS485 (A) / (B)	Wechselrichter RS485 Terminalblock
Klemme		Klemme
▶ 1 (Data+)	▶ (A) 6 oder (B) 10 (Data+)	▶ 485+
▶ 3 GND	▶ (A) 8 oder (B) 12 GND	▶ RTN
▶ 4 (Data-)	▶ (A) 9 oder (B) 13 (Data-)	▶ 485-

3. Wird kein weiterer Wechselrichter angeschlossen, Wechselrichter terminieren: DIP-Schalter für Endwiderstand auf "On" setzen.
4. Wechselrichter schließen.
5. Klemmleistenstecker in RS485-Buchse des Solar-Log™ stecken.

### Wechselrichter untereinander verkabeln

- Anschlussort: RS485-Terminalblock, innen auf der Kommunikations- und Steuerungskarte des Wechselrichters.
- 3-polige Verkabelung



## Vorgehen

1. Wechselrichter öffnen gemäß Anleitung zum Wechselrichter.
2. Bei Selbstkonfektionierung der Kabelverbindung die Adern nach folgendem Schema anklennen:

### Wechselrichter RS485 Terminalblock

Klemme

- ▶ 485+
- ▶ RTN
- ▶ 485-

### Wechselrichter RS485 Terminalblock

Klemme

- ▶ 485+
- ▶ RTN
- ▶ 485-

3. Klemmen des Wechselrichters 1 und die entsprechenden Klemmen des Wechselrichters 2 verbinden (gemäß Anleitung zum Wechselrichter).
4. Weitere Wechselrichter untereinander auf die gleiche Art verbinden.
5. Wird kein weiterer Wechselrichter angeschlossen, Wechselrichter terminieren:  
DIP-Schalter für Endwiderstand auf "On" setzen.
6. Wechselrichter schließen.
7. Klemmleistenstecker in RS485-Buchse des Solar-Log™ stecken.

## Kommunikationsadresse vergeben

1. Empfehlung: Fortlaufende Nummerierung, mit 2 beginnend.  
Adressbereich 2-63
2. Einstellung: Gemäß Anleitung zum Wechselrichter.



### Hinweis

Die Einstellung der Wechselrichteradresse erfolgt über die integrierte WEB-Benutzerschnittstelle des Wechselrichters. (Siehe Handbuch des Herstellers)



### Hinweis

Die Kommunikationsleitung muss an beiden Enden des Buses terminiert werden.



### Hinweis

Die Gesamtlänge der Kommunikationsleitung sollte 1000 m nicht überschreiten.  
An einen RS485 Bus können maximal 62 Wechselrichter angeschlossen werden.



### Hinweis

Die PM-Steuerung des Wechselrichters ist standardmäßig deaktiviert, soll der Wechselrichter über Fernsteuerung geregelt werden muss die PM-Steuerung über die integrierte WEB-Benutzerschnittstelle des Wechselrichters aktiviert werden. (Siehe Handbuch des Herstellers)

## 5.7 ABB - Sunspec über Ethernet

Terminierung	Adressierung	Schnittstelle
Nein	Ja	LAN

Auswählbar unter Hersteller: „ABB“; Typ: „Sunspec“; Schnittstelle: „Ethernet“.

### Übersicht

- Schnittstelle integriert.
- IP-Adresse der Wechselrichter wird entweder über DHCP\* oder statisch vergeben.
- Verkabelung über Netzkabel (Patchkabel) und Ethernet-Router.
- Arbeitsschritte:
  - Solar-Log™ stromlos schalten.
  - Wechselrichter stromlos schalten.
  - Wechselrichter mit Router verbinden.
  - Solar-Log™ an Router verkabeln.

### Wechselrichter an Solar-Log™ verkabeln

Die Verkabelung erfolgt über

- Netzkabel (Patchkabel/Crossoverkabel) und
- Ethernet-Router.

### Wechselrichter untereinander verkabeln

Die Verkabelung der Wechselrichter untereinander erfolgt über die RJ45 Schnittstelle und ggf. über einen Router.

Verbindungsaufbau gemäß Anleitung zum Wechselrichter.

### IP-Adresse vergeben

- Es kann sowohl eine statische/feste IP-Adresse, als auch eine dynamische IP-Adresse vergeben werden.
- Bitte wählen Sie eine IP-Adresse aus dem gleichen Klasse C-Subnetz des Solar-Log™.  
 Beispiel: Solar-Log™ hat 192.168.178.49  
 Der Wechselrichter muss in diesem Fall eine IP-Adresse aus dem Bereich 192.168.178.xxx haben (xxx steht für eine Zahl zwischen 1 – 254).
- Vorgehen: Gemäß Anleitung zum Wechselrichter.

### \*Dynamisch IP-Adresse (DHCP) für die Erkennung und Kommunikation:

Die Geräte, Solar-Log™, Wechselrichter und Router müssen auf IP-Adresse automatisch beziehen gestellt werden (DHCP) und sich im gleichen Klasse C-Subnetz befinden.



### Hinweis

Um eine Kommunikation mit Sunspec-Ethernet durchführen zu können muss man im Wechselrichter die Einstellung „ModTCP Server“ aktivieren. Diese Einstellung erfolgt nicht über das Display des Wechselrichters. Der Wechselrichter muss dazu über ein Gerät mit Drahtlos-Funktion angesprochen werden. Siehe dazu weiter unten „Inbetriebnahme des Wechselrichters“.

#### Inbetriebnahme des Wechselrichters:

Um die Inbetriebnahme und Konfiguration des Wechselrichters durchführen zu können wird ein Gerät mit Drahtlos-Funktion, wie bspw. ein Laptop, Tablet oder Smartphone benötigt.

Folgende Schritte sind notwendig:

- Wechselrichter mit Strom versorgen.
- Die Drahtlos-Funktion des verwendeten Gerätes aktivieren.
- Gerät mit dem Access-Point des Wechselrichters verbinden (in der Liste der Netze erscheint ein Netz namens ABB-XX-XX-XX-XX-XX-XX, wobei „X“ eine Hexadezimalzahl der MAC-Adresse ist (Die MAC-Adresse befindet sich auf dem „Drahtlos-Identifikationsetikett“ auf der Seite des Wechselrichters).
- Gegebenenfalls „ABBSOLAR“ als Netz-Passwort für den Access-Point des Wechselrichters eingeben.
- Den Internet-Browser öffnen und die vorgegebene IP-Adresse eingeben, um auf die Seite des Konfigurationsassistenten zuzugreifen: 192.168.117.1 (ist standardmäßig immer aktiv und nutzbar).
- Das Verfahren des Konfigurationsassistenten wird gestartet.
- Weitere Schritte entnehmen Sie bitte dem Installationshandbuch des Wechselrichters.



### Hinweis

Bitte unbedingt auch die Hinweistexte im Installationshandbuch des Wechselrichters zur Inbetriebnahme und Konfiguration beachten!

#### Erkennung über Solar-Log™ WEB-Oberfläche

- Für die Erkennung am Solar-Log™ wählen Sie unter Punkt [Konfiguration | Geräte | Definition | Schnittstelle](#) über das Plus-Symbol, die Geräteklasse, danach den Hersteller ABB sowie den Typ Sunspec und die Schnittstelle aus. Bestätigen Sie Ihre Auswahl durch OK.
- Speichern Sie und starten Sie unter [Konfiguration | Geräte | Erkennung](#) die Geräte-Erkennung.

#### Erkennung Solar-Log 1200

- Die Wechselrichter-Erkennung am Solar-Log 1200 kann alternativ auch über das Display gestartet werden. Wählen Sie Einstellungen ► Start ► Anfangskonfiguration ► Seite 2 „Geräte“ ► Zufügen und wählen dort „Wechselrichter“ und „ABB-Sunspec“ sowie die Schnittstelle „Ethernet“ aus. Anschließend Speichern und Geräte-Erkennung starten.

## 6 Advanced Energy

### 6.1 Advanced Energy - AE-1

Terminierung	Adressierung	Schnittstelle
Schalter	Ja	RS485

Auswählbar unter „Steca“

#### Übersicht

- Schnittstelle integriert.
- Anschlussort: RJ45-Buchse, außen auf der Schnittstellenkarte des Wechselrichters.
- 2-polige Verkabelung.
- Kommunikationsadresse muss vergeben werden.
- Arbeitsschritte:
  - Wechselrichter und Solar-Log™ stromlos schalten.
  - Wechselrichter an Solar-Log™ verkabeln.
  - Wechselrichter untereinander verkabeln.
  - Kommunikationsadresse vergeben.

#### Wechselrichter an Solar-Log™ verkabeln

Die Verkabelung erfolgt über

- vorkonfektioniertes Datenkabel (Zubehör; nicht im Lieferumfang)
- oder
- selbstkonfektioniertes RS485-Datenkabel mit RJ45-Stecker und Klemmleistenstecker.



#### Vorsicht

Gefahr von Gerätedefekt!

Der Solar-Log™ verfügt ebenfalls über eine RJ45-Buchse, die keinesfalls mit der RJ45-Buchse des Wechselrichters verbunden werden darf!

- ▶ Wechselrichter nur über die RS485/422-Schnittstelle(n) des Solar-Log™ verbinden.

#### Vorgehen

1. Bei Selbstkonfektionierung der Kabelverbindung die Adern nach folgendem Schema anklemmen:

Klemmleistenstecker Solar-Log™	Solar-Log Base RS485 (A) / (B)	RJ45 Wechselrichter
Klemme		Pin
▶ 1 (Data+)	▶ (A) 6 oder (B) 10 (Data+)	▶ 1
▶ 4 (Data-)	▶ (A) 9 oder (B) 13 (Data-)	▶ 2

2. RJ45-Stecker in beliebige RJ45-Buchse des ersten Wechselrichters stecken.
3. Wird kein weiterer Wechselrichter angeschlossen, Wechselrichter terminieren:  
Am Wechselrichter Abschlussstecker an freie RJ45-Buchse stecken.
4. Klemmleistenstecker in RS485-Buchse des Solar-Log™ stecken.

### Wechselrichter untereinander verkabeln

- Verkabelung über RS485-Datenkabel mit RJ45-Stecker; Verbindungskabel zwischen den Wechselrichtern liegen den Wechselrichtern bei: diese verwenden.
- Anschlussort: RJ45-Buchse, außen am Wechselrichter.

### Vorgehen

1. RJ45-Stecker in freie RJ45-Buchse des Wechselrichters 1 stecken.
2. Anderes Kabelende in beliebige RJ45-Buchse des Wechselrichters 2 stecken.
3. Weitere Wechselrichter untereinander auf die gleiche Art verbinden.
4. Wird kein weiterer Wechselrichter angeschlossen, Wechselrichter terminieren: Abschlussstecker an freie RJ45-Buchse stecken.

### Kommunikationsadresse vergeben

1. Empfehlung: Fortlaufende Nummerierung, mit 1 beginnend.
2. Einstellung: Über Drehschalter auf der Schnittstellenkarte des Wechselrichters.
3. Vorgehen: Gemäß Anleitung zum Wechselrichter.

## 6.2 Advanced Energy - AE-3

Terminierung	Adressierung	Schnittstelle
Abschlussstecker	Ja	RS485

Auswählbar unter „RefuSol: Native“

### Übersicht

- Schnittstelle integriert.
- Anschlussort: RS485-Buchse auf der Unterseite des Wechselrichters.
- 2-polige Verkabelung.
- Kommunikationsadresse muss vergeben werden.
- Arbeitsschritte:
  - Wechselrichter und Solar-Log™ stromlos schalten.
  - Wechselrichter an Solar-Log™ verkabeln.
  - Wechselrichter untereinander verkabeln.
  - Kommunikationsadresse vergeben.

### Wechselrichter an Solar-Log™ verkabeln

Die Verkabelung erfolgt über

- selbstkonfektioniertes geschirmtes, 2-adriges Datenkabel und Klemmleistenstecker.

### Vorgehen

1. Adern nach folgendem Schema anklammern:

Klemmleistenstecker Solar-Log™	Solar-Log Base RS485 (A) / (B)	RS485-Buchse Wechselrichter
Klemme		Pin
▶ 1 (Data+)	▶ (A) 6 oder (B) 10 (Data+)	▶ 2
▶ 4 (Data-)	▶ (A) 9 oder (B) 13 (Data-)	▶ 3

2. Wird kein weiterer Wechselrichter angeschlossen, Wechselrichter terminieren:  
An den Buchsen „RS485 OUT“ mit REFUSOL-Rundstecker die Anschlüsse PIN1 nach PIN2 und PIN3 nach PIN4 brücken.
3. Wechselrichter schließen, wenn kein weiterer Wechselrichter angeschlossen werden soll.
4. Klemmleistenstecker in RS485-Buchse des Solar-Log™ stecken.

### Wechselrichter untereinander verkabeln

- Verkabelung über
  - 2-adriges geschirmtes Datenkabel und
  - 4-polige Stecker „SACC-M12MS-4SC“ (2 Stück, dem Wechselrichter beiliegend).
- Anschlussort: RS485-Buchsen an Unterseite des Wechselrichters.

Die RS485-Buchsen „IN“ und „OUT“ sind jeweils doppelt ausgeführt, damit die Verkabelung zum nächsten Wechselrichter weitergeführt werden kann.

### Vorgehen

1. Datenkabel mit Stecker „SACC-M12MS-4SC“ verdrahten gemäß Anleitung zum Wechselrichter.
2. Einen Stecker in Buchse „OUT“ (X14B) des Wechselrichters 1 stecken.
3. Anderes Kabelende in Buchse „IN“ (X15B) des Wechselrichters 2 stecken.
4. Weitere Wechselrichter untereinander auf die gleiche Art verbinden.
5. Letzten Wechselrichter terminieren:  
An den Buchsen „RS485 OUT“ mit REFUSOL-Rundstecker die Anschlüsse PIN1 nach PIN2 und PIN3 nach PIN4 brücken.
6. Wechselrichter schließen.

### Kommunikationsadresse vergeben

- Empfehlung: Fortlaufende Nummerierung, mit 1 beginnend; höchstmögliche Adresse: 31.

Am Bediendisplay des Wechselrichters folgende Parameter einstellen:

1. »F1« drücken, **Numerische Liste** wählen, »ENTER« drücken.
2. Parameter Nummer **2000** [Passwortschutz] einstellen, 2x »ENTER« drücken.
3. Zahlenwert **72555** eingeben, »ENTER« drücken.
4. Parameter Nummer **0406** einstellen, »ENTER« drücken.
5. Unterparameter **0406,3** wählen, »ENTER« drücken.
6. Zahlenwert für Kommunikationsadresse **x** eingeben;  
[x = Fortlaufende Nummerierung, mit 1 beginnend; höchstmögliche Adresse: 31], »ENTER« drücken.

### Nach der Parametrierung am Display:

1. Über den eingebauten DC-Trennschalter Wechselrichter kurz aus- und einschalten, damit die Einstellungen aktiv werden.
2. Datum und Uhrzeit am Wechselrichter einstellen gemäß Anleitung zum Wechselrichter.

### Kommunikationsadresse vergeben

- Empfehlung: Fortlaufende Nummerierung, mit 1 beginnend.
- Einstellung: Über Bediendisplay des Wechselrichters.
- Vorgehen: Gemäß Anleitung zum Wechselrichter.



#### Hinweis

Um die Blind- und Wirkleistungssteuerung nutzen zu können müssen alle Wechselrichter auf:

- ▶ Protokoll 1
- ▶ 57600 Baud
- ▶ Parameter 1164 auf den Wert 2 eingestellt sein.

## 6.3 Advanced Energy - AE-TX

Terminierung	Adressierung	Schnittstelle
Jumper	Ja	RS485

Auswählbar unter „PVPowered“

### Übersicht

- Schnittstelle integriert.
- Anschlussort: Buchse Modbus Slave auf Schnittstellenkarte.
- 3-polige Verkabelung.
- Kommunikationsadresse muss vergeben werden.
- Arbeitsschritte:
  - Wechselrichter und Solar-Log™ stromlos schalten.
  - Wechselrichter an Solar-Log™ verkabeln.
  - Adressierung der Wechselrichter.
  - Wechselrichter untereinander verkabeln.

### Wechselrichter an Solar-Log™ verkabeln

Die Verkabelung erfolgt über

- selbstkonfektionierte 3-polige Kabelverbindung und Klemmleistenstecker.



#### Hinweis

Die Übertragungsrate für Modbus (RS485) ist im Auslieferungszustand auf 9600bps eingestellt. Bitte prüfen Sie diese Einstellungen.

### Vorgehen

1. Wechselrichter öffnen gemäß Anleitung zum Wechselrichter.
2. Frei liegende Adern durch die Kabeldurchführung des Wechselrichters ziehen.
3. Bei Selbstkonfektionierung der Kabelverbindung die Adern nach folgendem Schema anklemmen.
4. Wird kein weiterer Wechselrichter angeschlossen, Wechselrichter terminieren:  
Im Wechselrichter mitgelieferten Jumper „J4“ auf „J5“ setzen.
5. Adressierung des Wechselrichters. Setzen Sie SW1 auf „0“ und SW2 auf „1“ um den Wechselrichter mit der Adresse „01“ zu parametrisieren.
6. Wechselrichter schließen, wenn kein weiterer Wechselrichter angeschlossen werden soll.
7. Klemmleistenstecker in RS485-Buchse des Solar-Log™ stecken.

### Klemmleistenstecker Solar-Log™      Solar-Log Base RS485 (A) / (B)      RJ45 Wechselrichter

Klemme		Pin
▶ 1 (Data+)	▶ (A) 6 oder (B) 10 (Data+)	▶ 2 - D+
▶ 3 GND	▶ (A) 8 oder (B) 12 GND	▶ 1 - GND
▶ 4 (Data-)	▶ (A) 9 oder (B) 13 (Data-)	▶ 3 - D-



## Wechselrichter untereinander verkabeln

### Die Verkabelung erfolgt über:

- selbstkonfektionierte Kabelverbindung und Klemmleistenstecker.
- Anschlussort: Klemmleiste innen im Wechselrichter.

### Vorgehen

1. Wechselrichter öffnen gemäß Anleitung zum Wechselrichter.
2. Frei liegende Adern durch die Kabeldurchführung des Wechselrichters ziehen.
3. Klemmen GND, D+ und D- des Wechselrichters 1 mit den entsprechenden Klemmen des Wechselrichters 2 verbinden.
4. Weitere Wechselrichter untereinander auf die gleiche Art verbinden.
5. Letzten Wechselrichter gemäß Anleitung zum Wechselrichter terminieren:  
Im Wechselrichter mitgelieferten Jumper „J4“ auf „J5“ setzen.
6. Adressierung der einzelnen Wechselrichter nach Herstellerhandbuch: Wechselrichter 1 soll der direkt am Solar-Log™ angeschlossene Wechselrichter sein. Dazu SW1 auf „0“ setzen. SW2 soll je nach Stelle des Wechselrichters im Bus auf 1-9 eingestellt werden.  
Wenn über 9 Wechselrichter mit einem Solar-Log™ verbunden werden sollen, lesen Sie sich in die Anleitung des Herstellers ein.
7. Wechselrichter schließen, wenn kein weiterer Wechselrichter angeschlossen werden soll.
8. Klemmleistenstecker in RS485-Buchse des Solar-Log™ stecken.

# 7 AEG

## 7.1 AEG PS

Terminierung	Adressierung	Schnittstelle
Ja	Nein	RS422

Auswählbar unter „AEG: Protect PV (PS)“

### Übersicht

- Schnittstelle nicht integriert; RS485-Schnittstellenkarte nachrüsten.
- 4-polige Verkabelung – nur an der RS485/422 B oder C-Schnittstelle des Solar-Log™.
- Kommunikationsadresse muss nicht vergeben werden.
- Multistringtechnik.

Die AEG-Wechselrichter sind je nach Modell mit 1 oder 3 MPP-Trackern ausgestattet. Jeder String-Eingang wird separat überwacht und optimal an die angeschlossenen Module angepasst.

Der Solar-Log™ erkennt automatisch während der Wechselrichtererkennung, wie viele Wechselrichter und Strings aktiv sind.



### Hinweis

Die Reihenfolge, in der die Wechselrichter nach der Erkennung im Solar-Log™ angezeigt werden ist zufällig. Es wird dringend empfohlen, direkt nach der Erkennung eine Neuordnung der Wechselrichter bei der Inbetriebnahme im Dialog [Konfiguration | Geräte | Konfiguration | Reihenfolge](#) durchzuführen.

- ▶ Die Wechselrichter lassen sich über die angezeigte Seriennummer identifizieren.

- Arbeitsschritte:
  - Wechselrichter und Solar-Log™ stromlos schalten.
  - RS485-Schnittstelle in Wechselrichter einbauen.
  - Wechselrichter an Solar-Log™ verkabeln.
  - Wechselrichter untereinander verkabeln.

### RS485-Schnittstelle einbauen

#### Vorgehen

- ▶ RS485-Schnittstelle gemäß Installationsanleitung zur Schnittstellenkarte an der Unterseite des Wechselrichters einführen und verschrauben.

### Wechselrichter an Solar-Log™ verkabeln

Die Verkabelung erfolgt über

- vorkonfektioniertes Datenkabel (Zubehör; nicht im Lieferumfang)
- oder
- selbstkonfektioniertes geschirmtes, 4-adriges Datenkabel und Klemmleistenstecker.



## Hinweis

Wechselrichter nur über die RS485/422 B oder C-Schnittstelle verbinden.

### Vorgehen

1. Wechselrichter öffnen gemäß Anleitung zum Wechselrichter.
2. Frei liegende Adern durch die Kabeldurchführung des Wechselrichters ziehen.
3. Bei Selbstkonfektionierung der Kabelverbindung die Adern nach folgendem Schema anklennen:

#### Klemmleistenstecker Solar-Log™

#### Solar-Log Base RS422

#### Klemmleiste Wechselrichter

Klemme		Klemme
▶ 1 (T/RX+)	▶ 6 (T/RX+)	▶ R+
▶ 4 (T/RX-)	▶ 9 (T/RX-)	▶ R-
▶ 5 (R/TX+)	▶ 10 (R/TX+)	▶ T+
▶ 6 (R/TX-)	▶ 13 (R/TX-)	▶ T-

4. Wird kein weiterer Wechselrichter angeschlossen, Wechselrichter gemäß Anleitung zum Wechselrichter terminieren.
5. Wechselrichter schließen, wenn kein weiterer Wechselrichter angeschlossen werden soll.
6. Klemmleistenstecker in RS485/422 B oder C-Buchse des Solar-Log™ stecken.

### Wechselrichter untereinander verkabeln

- Verkabelung über 4-adriges geschirmtes Datenkabel.
- Anschlussort: Klemmleiste innen im Wechselrichter (auf nachgerüsteter RS485-Schnittstelle).

### Vorgehen

1. Wechselrichter öffnen gemäß Anleitung zum Wechselrichter.
2. Klemmen R+, R-, T+ und T- des Wechselrichters 1 mit den entsprechenden Klemmen des Wechselrichters 2 verbinden.
3. Weitere Wechselrichter untereinander auf die gleiche Art verbinden.
4. Letzten Wechselrichter gemäß Anleitung zum Wechselrichter terminieren.
5. Wechselrichter schließen.

## 7.2 AEG Protect

### Terminierung    Adressierung    Schnittstelle

Abschlussstecker    Nein    RS485

Auswählbar unter „AEG: Protect PV (3PH)“

### Übersicht

- Unterstützte Modelle PV 10; 12,5 und 15.
- Anschlussort: 2 RJ45-Buchsen rechts in der seitlichen Abdeckung.
- Kommunikationsadresse muss nicht vergeben werden.
- 4-polige Verkabelung.
- Arbeitsschritte:
  - Wechselrichter und Solar-Log™ stromlos schalten.
  - Wechselrichter an Solar-Log™ verkabeln.
  - Wechselrichter untereinander verkabeln.

### Wechselrichter an Solar-Log™ verkabeln

Die Verkabelung erfolgt über

- vorkonfektioniertes RJ45-Datenkabel (Zubehör; nicht im Lieferumfang)
- oder
- selbstkonfektierte Kabelverbindung mit RJ45-Stecker und Klemmleistenstecker.

### Vorgehen

1. Seitliche Abdeckung abschrauben gemäß Anleitung zum Wechselrichter.
2. Bei Selbstkonfektionierung der Kabelverbindung die Adern nach folgendem Schema anklemmen:

#### Klemmleistenstecker Solar-Log™

#### Solar-Log Base RS485 (A) / (B)

#### RJ45 Wechselrichter

Klemme		Pin
▶ 1 (Data+)	▶ (A) 6 oder (B) 10 (Data+)	▶ 6
▶ 3 GND	▶ (A) 8 oder (B) 12 GND	▶ 1
▶ 3 GND	▶ (A) 8 oder (B) 12 GND	▶ 2
▶ 4 (Data-)	▶ (A) 9 oder (B) 13 (Data-)	▶ 3



### Vorsicht

Gefahr von Gerätedefekt!

Der Solar-Log™ verfügt ebenfalls über eine RJ45-Buchse, die keinesfalls mit der RJ45-Buchse des Wechselrichters verbunden werden darf!

- ▶ Wechselrichter nur über die RS485/422-Schnittstelle(n) des Solar-Log™ verbinden.

3. Wird kein weiterer Wechselrichter angeschlossen, Wechselrichter terminieren:  
Im Wechselrichter Abschlussstecker an freie RJ45-Buchse stecken.  
Der Abschlussstecker ist ein 8-poliger RJ45-Blindstecker, mit gebrückten Adern: Adern 3 und 4 gebrückt sowie Adern 5 und 6 gebrückt.
4. Abdeckung des Wechselrichters anschrauben.
5. Klemmleistenstecker in RS485-Buchse des Solar-Log™ stecken.

### Wechselrichter untereinander verkabeln

- Verkabelung über Netzkabel (Patchkabel).
- Anschlussort: 2 RJ45-Buchsen rechts in der seitlichen Abdeckung.

### Vorgehen

1. Seitliche Abdeckung abschrauben gemäß Anleitung zum Wechselrichter.
2. RJ45-Stecker in beliebige RJ45-Buchse des Wechselrichters 1 stecken.
3. Anderes Kabelende in beliebige RJ45-Buchse des Wechselrichters 2 stecken.
4. Weitere Wechselrichter untereinander auf die gleiche Art verbinden.
5. Wird kein weiterer Wechselrichter angeschlossen, Wechselrichter terminieren:  
Abschlussstecker an freie RJ45-Buchse stecken.
6. Abdeckung des Wechselrichters anschrauben.

## 8 Albotech

---

### 8.1 Albotech APL Trifase 15 / 20

Terminierung	Adressierung	Schnittstelle
Jumper	Ja	RS485

Auswählbar unter „Albotech: Trifase“

Wechselrichter aus den unterschiedlichen Albotech Modellserien (APL Monofase/Trifase) können nicht an einem RS485 Anschluss gemischt werden. Es muss bei der Wechselrichterauswahl die entsprechende Serie ausgewählt werden.

#### Übersicht

- Schnittstelle integriert.
- Anschlussort: Klemmleiste innen im Wechselrichter.
- 3-polige Verkabelung.
- Kommunikationsadresse muss vergeben werden.
- Arbeitsschritte:
  - Kommunikationsadresse vergeben.
  - Wechselrichter und Solar-Log™ stromlos schalten.
  - Wechselrichter an Solar-Log™ verkabeln.
  - Wechselrichter untereinander verkabeln.



#### Hinweis:

Werden mehr als 32 Wechselrichter angeschlossen müssen laut Hersteller Signalverstärker in den RS485-Bus eingebaut werden.

---

#### Wechselrichter an Solar-Log™ verkabeln

Die Verkabelung erfolgt über

- selbstkonfektioniertes geschirmtes, 3-adriges Datenkabel und Klemmleistenstecker.

Der Anschluss an den Wechselrichter erfolgt gemäß der folgenden Abbildung. Die Terminierung der Wechselrichter wird an Pin 9/10 von J1 durchgeführt. Terminiert werden muss sowohl der erste, als auch der letzte Wechselrichter.

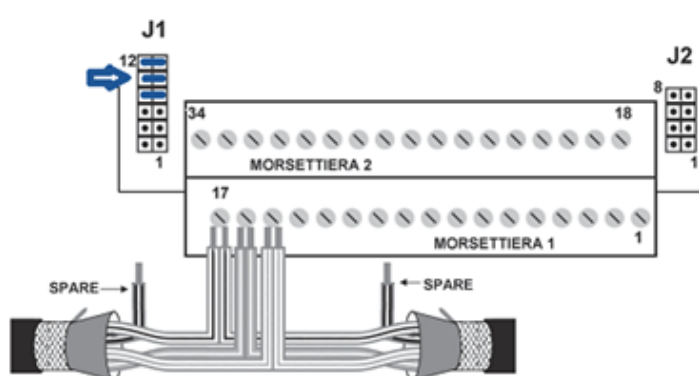


Abb.: Klemmleiste Albatech APL

### Vorgehen

1. Wechselrichter und Solar-Log™ stromlos schalten.
2. Seitliche Abdeckung abschrauben gemäß Anleitung zum Wechselrichter.
3. Frei liegende Adern durch die Kabeldurchführung des Wechselrichters ziehen.
4. Bei Selbstkonfektionierung der Kabelverbindung die Adern nach folgendem Schema klemmen:

#### Klemmleistenstecker Solar-Log™    Solar-Log Base RS485 (A) / (B)    Klemmleiste Wechselrichter

Klemme		Pin
▶ 1 (Data +)	▶ (A) 6 oder (B) 10 (Data+)	▶ 15 (RS485 +)
▶ 3 GND	▶ (A) 8 oder (B) 12 GND	▶ 17 GND
▶ 4 (Data-)	▶ (A) 9 oder (B) 13 (Data-)	▶ 16 (RS485 -)

5. Datenkabel in Klemmen RS485+, RS485- und Masse klemmen.
6. Wird kein weiterer Wechselrichter angeschlossen, Wechselrichter terminieren:  
Zur Terminierung Jumper bei J1 auf Pin 9 und 10 setzen.
7. Abdeckung des Wechselrichters anschrauben.
8. Klemmleistenstecker in RS485-Buchse des Solar-Log™ stecken.

### Wechselrichter untereinander verkabeln

Die Verkabelung erfolgt über

- selbstkonfektioniertes geschirmtes, 3-adriges Datenkabel.
- Anschlussort: Klemmleiste innen im Wechselrichter.

### Vorgehen

1. Wechselrichter und Solar-Log™ stromlos schalten.
2. Seitliche Abdeckung abschrauben gemäß Anleitung zum Wechselrichter.
3. Datenkabel in Klemmen RS485+, RS485- und Masse klemmen.
4. Weitere Wechselrichter untereinander auf die gleiche Art verbinden.
5. Letzten Wechselrichter terminieren:  
Jumper bei J1 auf Pin 9 und 10 setzen.
6. Abdeckung des Wechselrichters anschrauben.
7. Klemmleistenstecker in RS485-Buchse des Solar-Log™ stecken.

### Kommunikationsadressen vergeben

Bevor die Wechselrichtererkennung durchgeführt werden kann müssen den Wechselrichtern Adressen zugeteilt werden. Hierzu müssen Sie sich per Ethernet oder RS232 mit dem Gerät verbinden. Details zu diesem Vorgang finden Sie im Handbuch des Wechselrichters. Stellen Sie nun bei den Modbus Parametern für jeden Wechselrichter eine andere Adresse (1 bis 247) ein und belassen die Baudrate bei 19200 bit/s.



## 8.2 Albatech APL Monofase

Terminierung	Adressierung	Schnittstelle
Jumper	Ja	RS485

Auswählbar unter „Albatech: Monofase“

### APL Monofase 2.0/3.0/4.0/5.0

Wechselrichter aus den unterschiedlichen Albatech Modellserien (APL Monofase/Trifase) können nicht an einem RS485 Anschluss gemischt werden. Es muss schon bei der Wechselrichterauswahl die entsprechende Serie ausgewählt werden.

### Übersicht

- Schnittstelle nicht integriert; Albatech-RS485-Schnittstelle nachrüsten.
- 3-polige Verkabelung.
- Kommunikationsadresse muss vergeben werden.
- Arbeitsschritte:
  - Wechselrichter und Solar-Log™ stromlos schalten.
  - RS485-Schnittstelle in Wechselrichter einbauen.
  - Wechselrichter an Solar-Log™ verkabeln.
  - Wechselrichter untereinander verkabeln.
  - Kommunikationsadresse vergeben.

### RS485-Schnittstelle einbauen

#### Vorgehen

- ▶ RS485-Schnittstelle gemäß Installationsanleitung zur Schnittstellenkarte in den Wechselrichter einbauen.

### Wechselrichter an Solar-Log™ verkabeln

Die Verkabelung erfolgt über

- vorkonfektioniertes Datenkabel (Zubehör; nicht im Lieferumfang)
- oder
- selbstkonfektioniertes geschirmtes, 3-adriges Datenkabel und Klemmleistenstecker.

#### Vorgehen

1. Wechselrichter öffnen gemäß Anleitung zum Wechselrichter.
2. Bei Selbstkonfektionierung der Kabelverbindung die Adern nach folgendem Schema anklammern:

Klemmleistenstecker Solar-Log™	Solar-Log Base RS485 (A) / (B)	Klemmleiste Wechselrichter
▶ 1 (Data+)	▶ (A) 6 oder (B) 10 (Data+)	▶ Pin 2 - D+
▶ 3 GND	▶ (A) 8 oder (B) 12 GND	▶ Pin 3 - GND
▶ 4 (Data-)	▶ (A) 9 oder (B) 13 (Data-)	▶ Pin 1 - D-

3. Wird kein weiterer Wechselrichter angeschlossen, Wechselrichter terminieren:  
Jumper auf RS485-Schnittstellenkarte auf „ON“ stecken.
4. Wechselrichter schließen, wenn kein weiterer Wechselrichter angeschlossen werden soll.
5. Klemmleistenstecker in RS485-Buchse des Solar-Log™ stecken.

### Wechselrichter untereinander verkabeln

- Verkabelung über 3-adriges geschirmtes Datenkabel.
- Anschlussort: auf nachgerüsteter RS485-Schnittstelle.

### Vorgehen

1. Wechselrichter öffnen gemäß Anleitung zum Wechselrichter.
2. Mit Datenkabel Klemmen „Pin 2-RS485-A (+)“, „Pin 3-GND“, und „Pin 1-RS485-B (+)“ des Wechselrichters 1 mit entsprechenden Klemmen des Wechselrichters 2 verbinden.
3. Weitere Wechselrichter untereinander auf die gleiche Art verbinden.
4. Wird kein weiterer Wechselrichter angeschlossen, Wechselrichter terminieren:  
Jumper auf RS485-Schnittstellenkarte auf „ON“ stecken.
5. Wechselrichter schließen.

### Kommunikationsadresse vergeben

- Empfehlung: Fortlaufende Nummerierung, mit 1 beginnend.
- Einstellung: Über Bediendisplay des Wechselrichters.
- Vorgehen: Gemäß Anleitung zum Wechselrichter.

# 9 ALPHA-SOL

## 9.1 ALPHA-SOL

Terminierung	Adressierung	Schnittstelle
Schalter	Ja	RS485

### Übersicht

- Schnittstelle nicht integriert; RS485-Schnittstellenkarte nachrüsten.
- 4-polige Verkabelung.
- Kommunikationsadresse muss vergeben werden.
- Arbeitsschritte:
  - Kommunikationsadresse vergeben.
  - Wechselrichter und Solar-Log™ stromlos schalten.
  - RS485-Schnittstelle in Wechselrichter einbauen.
  - Wechselrichter an Solar-Log™ verkabeln.
  - Wechselrichter untereinander verkabeln.

### Kommunikationsadresse vergeben

- Empfehlung: Fortlaufende Nummerierung, mit 1 beginnend.
- Einstellung: Über DIP-Schalter auf der Schnittstellenkarte.

Vor dem Einbau der RS485-Schnittstellenkarte:

- ▶ Über die 8 DIP-Schalter der Schnittstellenkarte Kommunikationsadresse vergeben:

Beispiel – Kommunikationsadresse 1:

On								
Off								
DIP-Schalter								

Beispiel – Kommunikationsadresse 2:

On								
Off								
DIP-Schalter								

Beispiel – Kommunikationsadresse 3:

On								
Off								
DIP-Schalter								

Beispiel – Kommunikationsadresse 4:

On								
Off								
DIP-Schalter								

Beispiel – Kommunikationsadresse 5:

On								
Off								
DIP-Schalter								

Weitere Informationen im Internet:

<http://de.wikipedia.org/wiki/Dualsystem>

### RS485-Schnittstelle einbauen

#### Vorgehen

- ▶ RS485-Schnittstelle gemäß Installationsanleitung zur Schnittstellenkarte in den Wechselrichter einbauen.

### Wechselrichter an Solar-Log™ verkabeln

Die Verkabelung erfolgt über

- vorkonfektioniertes Datenkabel „BKL2“ (Zubehör; nicht im Lieferumfang)

oder

- selbstkonfektioniertes geschirmtes, 4-adriges Datenkabel und Klemmleistenstecker.

#### Vorgehen

1. Wechselrichter öffnen gemäß Anleitung zum Wechselrichter.
2. Frei liegende Adern durch die Kabeldurchführung des Wechselrichters ziehen.
3. Bei Selbstkonfektionierung der Kabelverbindung die Adern nach folgendem Schema anklemmen:

### Klemmleistenstecker Solar-Log™    Solar-Log Base RS485 (A) / (B)    Klemmleiste Wechselrichter

Klemme		Klemme
▶ 1 (Data+)	▶ (A) 6 oder (B) 10 (Data+)	▶ R+
▶ 1 (Data+)	▶ (A) 6 oder (B) 10 (Data+)	▶ T+
▶ 4 (Data-)	▶ (A) 9 oder (B) 13 (Data-)	▶ R-
▶ 4 (Data-)	▶ (A) 9 oder (B) 13 (Data-)	▶ T-

4. Wird kein weiterer Wechselrichter angeschlossen, Wechselrichter gemäß Anleitung zum Wechselrichter terminieren.
5. Wechselrichter schließen, wenn kein weiterer Wechselrichter angeschlossen werden soll.
6. Klemmleistenstecker in RS485-Buchse des Solar-Log™ stecken.

#### Wechselrichter untereinander verkabeln

- Verkabelung über 4-adriges geschirmtes Datenkabel.
- Anschlussort: Klemmleiste innen im Wechselrichter auf nachgerüsteter RS485-Schnittstellenkarte.

#### Vorgehen

1. Wechselrichter öffnen gemäß Anleitung zum Wechselrichter.
2. Klemmen R+, T+, R- und R+ des Wechselrichters 1 mit den entsprechenden Klemmen des Wechselrichters 2 verbinden.
3. Weitere Wechselrichter untereinander auf die gleiche Art verbinden.
4. Letzten Wechselrichter gemäß Anleitung zum Wechselrichter terminieren.
5. Wechselrichter schließen.

# 10 AROS Solar Technology

## 10.1 AROS Solar Technology (RS422)

Terminierung	Adressierung	Schnittstelle
Ja	Nein	RS422

Bei der Geräte-Erkennung AROS: SIRIO RS422 auswählen.

### Übersicht

- Schnittstelle integriert.
- Anschlussort: Klemmleiste im Wechselrichter.
- 4-polige Verkabelung - nur an der RS485/422 B oder C-Schnittstelle des Solar-Log™.
- Kommunikationsadresse muss nicht vergeben werden.



### Hinweis:

Die Reihenfolge, in der die Wechselrichter nach der Erkennung im Solar-Log™ angezeigt werden ist zufällig. Es wird dringend empfohlen, direkt nach der Erkennung eine Neuordnung der Wechselrichter bei der Inbetriebnahme im Dialog [Konfiguration | Geräte | Konfiguration | Reihenfolge](#) durchzuführen.

- ▶ Die Wechselrichter lassen sich über die angezeigte Seriennummer identifizieren.

- Arbeitsschritte
  - Wechselrichter und Solar-Log™ stromlos schalten.
  - Wechselrichter an Solar-Log™ verkabeln.
  - Wechselrichter untereinander verkabeln.

### Wechselrichter an Solar-Log™ verkabeln

Die Verkabelung erfolgt über

- selbstkonfektionierte Kabelverbindung mit Klemmleistenstecker.

### Vorgehen

1. Bei Selbstkonfektionierung der Kabelverbindung die Adern nach folgendem Schema anklemmen:

Klemmleistenstecker Solar-Log™	Solar-Log Base RS422	Klemmleiste Wechselrichter
Klemme		Pin
▶ 1 ((T/RX+))	▶ 6 (T/RX+)	▶ R+
▶ 4 ((T/RX-))	▶ 9 (T/RX-)	▶ R-
▶ 5 (R/TX+)	▶ 10 (R/TX+)	▶ T+
▶ 6 (R/TX-)	▶ 13 (R/TX-)	▶ T-

2. Wird kein weiterer Wechselrichter angeschlossen, Wechselrichter gemäß Anleitung zum Wechselrichter terminieren.
3. Klemmleistenstecker in RS485/422 B oder C-Buchse des Solar-Log™ stecken.



---

**Hinweis**

Wechselrichter nur über die RS485/422 B oder C-Schnittstelle verbinden.

---

**Wechselrichter untereinander verkabeln**

- Verkabelung über 4-adriges geschirmtes Datenkabel.
- Anschlussort: Klemmleiste im Wechselrichter.

**Vorgehen**

1. Wechselrichter öffnen gemäß Anleitung zum Wechselrichter.
2. Klemmen R+, R-, T+ und T- des Wechselrichters 1 mit den entsprechenden Klemmen des Wechselrichters 2 verbinden.
3. Weitere Wechselrichter untereinander auf die gleiche Art verbinden.
4. Letzten Wechselrichter gemäß Anleitung zum Wechselrichter terminieren.
5. Wechselrichter schließen.

## 10.2 AROS Solar Technology (RS485)

### Terminierung    Adressierung    Schnittstelle

Ja                      Nein                      RS485

Bei der Geräte-Erkennung „AROS: SIRIO RS485“ auswählen.

#### Übersicht

- Schnittstelle integriert.
- Anschlussort: Klemmleiste im Wechselrichter.
- 3-polige Verkabelung .
- Kommunikationsadresse muss nicht vergeben werden.



#### Hinweis:

Die Reihenfolge, in der die Wechselrichter nach der Erkennung im Solar-Log™ angezeigt werden ist zufällig. Es wird dringend empfohlen, direkt nach der Erkennung eine Neuordnung der Wechselrichter bei der Inbetriebnahme im Dialog [Konfiguration | Geräte | Konfiguration | Reihenfolge](#) durchzuführen.

- ▶ Die Wechselrichter lassen sich über die angezeigte Seriennummer identifizieren.

- Arbeitsschritte
  - Wechselrichter und Solar-Log™ stromlos schalten.
  - Wechselrichter an Solar-Log™ verkabeln.
  - Wechselrichter untereinander verkabeln.

#### Wechselrichter an Solar-Log™ verkabeln

Die Verkabelung erfolgt über

- selbstkonfektionierte Kabelverbindung mit Klemmleistenstecker.

#### Vorgehen

1. Bei Selbstkonfektionierung der Kabelverbindung die Adern nach folgendem Schema anklemmen:

#### Klemmleistenstecker Solar-Log™

#### Solar-Log Base RS485 (A) / (B)

#### RJ45 Wechselrichter

Klemme		Pin
▶ 1 (Data+)	▶ (A) 6 oder (B) 10 (Data+)	▶ A (+)
▶ 3 GND	▶ (A) 8 oder (B) 12 GND	▶ GND
▶ 4 (Data-)	▶ (A) 9 oder (B) 13 (Data-)	▶ B (-)

2. Wird kein weiterer Wechselrichter angeschlossen, Wechselrichter gemäß Anleitung zum Wechselrichter terminieren.
3. Klemmleistenstecker in RS485-Buchse des Solar-Log™ stecken.

#### Wechselrichter untereinander verkabeln

- Verkabelung über 3-adriges geschirmtes Datenkabel.
- Anschlussort: Klemmleiste im Wechselrichter.



### Vorgehen

1. Wechselrichter öffnen gemäß Anleitung zum Wechselrichter.
2. Klemmen A+, GND und B- des Wechselrichters 1 mit den entsprechenden Klemmen des Wechselrichters 2 verbinden.
3. Weitere Wechselrichter untereinander auf die gleiche Art verbinden.
4. Letzten Wechselrichter gemäß Anleitung zum Wechselrichter terminieren.
5. Wechselrichter schließen.

# 11 Astronergy

## 11.1 Astronergy

Terminierung	Adressierung	Schnittstelle
-	Ja	RS485

Bei der Geräte-Erkennung „Astronergy“ auswählen.

### Übersicht

- Schnittstelle integriert.
- Anschlussort: Rundbuchsen außen am Wechselrichter.
- 2-polige Verkabelung.
- Kommunikationsadresse muss vergeben werden.
- Arbeitsschritte:
  - Wechselrichter und Solar-Log™ stromlos schalten.
  - Wechselrichter an Solar-Log™ verkabeln.
  - Wechselrichter untereinander verkabeln.
  - Kommunikationsadresse vergeben.

### Wechselrichter an Solar-Log™ verkabeln

Die Verkabelung erfolgt über

- selbstkonfektioniertes geschirmtes, 2-adriges Datenkabel mit Rundstecker und Klemmleistenstecker
- Die benötigten Rundstecker können über den Wechselrichterhersteller bezogen werden.

### Vorgehen

1. Bei Selbstkonfektionierung der Kabelverbindung die Adern nach folgendem Schema ankleben:

Klemmleistenstecker Solar-Log™	Solar-Log Base RS485 (A) / (B)	Rundbuchse Wechselrichter
Klemme		Pin
▶ 1 (Data+)	▶ (A) 6 oder (B) 10 (Data+)	▶ 2 (+)
▶ 4 (Data-)	▶ (A) 9 oder (B) 13 (Data-)	▶ 1 (-)

2. Rundstecker in beliebige COM-Rundbuchse des Wechselrichters stecken.
3. Klemmleistenstecker in RS485-Buchse des Solar-Log™ stecken.

### Wechselrichter untereinander verkabeln

- Verkabelung über 2-poliges Kabel mit Rundsteckern.
- Anschlussort: Rundbuchsen außen am Wechselrichter.

### Vorgehen

1. Rundstecker in beliebige Rundbuchse des Wechselrichters 1 stecken.
2. Anderes Kabelende in beliebige Rundbuchse des Wechselrichters 2 stecken.
3. Weitere Wechselrichter untereinander auf die gleiche Art verbinden.
4. Klemmleistenstecker in RS485-Buchse des Solar-Log™ stecken.

### Kommunikationsadresse vergeben

- Empfehlung: Fortlaufende Nummerierung, mit 1 beginnend.
- Adressbereich: 1 bis 125.
- Einstellung: Über Bediendisplay des Wechselrichters.
- Vorgehen: Gemäß Anleitung zum Wechselrichter.

# 12 Aten

## 12.1 Aten

Terminierung	Adressierung	Schnittstelle
-	Nein	RS485

### Übersicht

- Schnittstelle integriert.
- Anschlussort: RJ14-Buchse, außen am Wechselrichter.
- 2-polige Verkabelung.
- Kommunikationsadresse muss nicht vergeben werden.

### Arbeitsschritte

- Wechselrichter und Solar-Log™ stromlos schalten.
- Wechselrichter an Solar-Log™ verkabeln.
- Wechselrichter untereinander verkabeln.

### Wechselrichter an Solar-Log™ verkabeln

Verkabelung erfolgt über:

- selbstkonfektioniertes geschirmtes, 2-adriges Datenkabel und Klemmleistenstecker.

### Vorgehen

1. Bei Selbstkonfektionierung der Kabelverbindung die Adern nach folgendem Schema anklemmen:

Klemmleistenstecker Solar-Log™	Solar-Log Base RS485 (A) / (B)	Wechselrichter
RS485/422 B		RJ 14 Buchse
▶ 1 (Data+)	▶ (A) 6 oder (B) 10 (Data+)	▶ Pin 2 - Data+
▶ 4 (Data-)	▶ (A) 9 oder (B) 13 (Data-)	▶ Pin 4 - Data -

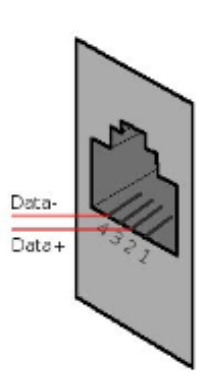


Abb.: Pinbelegung RJ14 Buchse

2. Wechselrichter schließen, wenn kein weiterer Wechselrichter angeschlossen werden soll.
3. Klemmleistenstecker in RS485-Buchse des Solar-Log™ stecken.

### Wechselrichter untereinander verkabeln

- Verkabelung über 2-adriges geschirmtes Datenkabel.
- Anschlussort: RJ14-Buchsen.

### Vorgehen

1. Wechselrichter öffnen gemäß Anleitung zum Wechselrichter.
2. Selbstkonfektioniertes Kabel mit RJ14-Stecker in beliebige RJ11-Buchse des Wechselrichters 1 stecken.
3. Kabel in 2. RJ14 Buchse des 1. Wechselrichters und RJ14 Buchse des 2. Wechselrichters stecken.
4. Weitere Wechselrichter untereinander auf die gleiche Art verbinden.
5. Wechselrichter schließen.
6. Klemmleistenstecker in RS485-Buchse des Solar-Log™ stecken.

# 13 Autarco

## 13.1 Autarco

Terminierung	Adressierung	Schnittstelle
Ja	Ja	RS485

Bei der Geräte-Erkennung „Autarco“ auswählen.

### Unterstützte Modelle:

- LX6000, LX10000, LX15000
- MX3000, MX3600, MX4600, MX5000
- MX3000-MII, MX3600-MII, MX4000-MII, MX4600-MII, MX5000-MII
- SX1500, SX2000, SX2500
- SX700-MII, SX1000-MII, SX1500-MII, SX2000-MII, SX-2500-MII, SX-3000-MII, SX-3600-MII
- UX50000, UX60000
- XLX20000, XLX25000, XLX30000

### Übersicht:

- Schnittstelle integriert.
- Anschlussort: RJ45 Stecker im Wechselrichter.
- 2-polige Verkabelung.
- Kommunikationsadresse muss vergeben werden.
- Arbeitsschritte:
  - Wechselrichter und Solar-Log™ stromlos schalten.
  - Wechselrichter an Solar-Log™ verkabeln.
  - Wechselrichter untereinander verkabeln.
  - Kommunikationsadresse vergeben.

### Wechselrichter an Solar-Log™ verkabeln

Die Verkabelung erfolgt über

- selbstkonfektionierte Kabelverbindung mit RJ45-Stecker und Klemmleistenstecker.

### Vorgehen:

1. Bei Selbstkonfektionierung der Kabelverbindung die Adern nach folgendem Schema anklennen:

Klemmleistenstecker Solar-Log™	Solar-Log Base RS485 (A) / (B)	Wechselrichter RJ45
▶ 1 (Data+) A	▶ (A) 6 oder (B) 10 (Data+)	▶ 1 RS485 A IN
▶ 4 (Data-) B	▶ (A) 9 oder (B) 13 (Data-)	▶ 2 RS485 B IN

2. RJ45 in RJ45 OUT-Buchse des Wechselrichters stecken.
3. Wird kein weiterer Wechselrichter angeschlossen, Wechselrichter gemäß Anleitung zum Wechselrichter terminieren.
4. Klemmleistenstecker in RS485-Buchse des Solar-Log™ stecken.

### Wechselrichter untereinander verkabeln

- Verkabelung über 2-adriges geschirmtes Datenkabel.
- Anschlussort: RJ45-Buchsen.
- Verkabelung gemäß Anleitung zum Wechselrichter-Hersteller.
- Letzten Wechselrichter gemäß Anleitung zum Wechselrichter terminieren.

### Kommunikationsadresse vergeben

- Empfehlung: Fortlaufende Nummerierung, mit 1 beginnend.
- Voreinstellung im Wechselrichter: Kommunikationsadresse 1.
- Einstellung: Über Bediendisplay des Wechselrichters.
- Vorgehen: Gemäß Anleitung zum Wechselrichter.

### Erkennung über Solar-Log™ WEB-Oberfläche

- Für die Erkennung am Solar-Log™ wählen Sie unter Punkt [Konfiguration | Geräte | Definition | Schnittstelle](#) über das Plus-Symbol, die Geräteklasse und danach den Hersteller Autarco aus. Bestätigen Sie Ihre Auswahl durch OK.
- Speichern Sie und starten Sie unter [Konfiguration | Geräte | Erkennung](#) die Geräte-Erkennung.

### Erkennung Solar-Log 1200

- Die Wechselrichter-Erkennung am Solar-Log 1200 kann alternativ auch über das Display gestartet werden. Wählen Sie [Einstellungen ▶ Start ▶ Anfangskonfiguration ▶ Seite 2 „Geräte“ ▶ Zufügen](#) und wählen dort den Hersteller „Autarco“ aus. Anschließend Speichern und Geräte-Erkennung starten.

# 14 Benning

---

## 14.1 Benning

Terminierung	Adressierung	Schnittstelle
Nein	Ja	LAN

### Übersicht

- Schnittstelle integriert.
- IP-Adresse der Wechselrichter muss vergeben werden.
- Verkabelung über Netzkabel (Patchkabel) und Ethernet-Router oder Switch.
- Arbeitsschritte:
  - IP-Adresse am Wechselrichter statisch/fest vergeben.
  - Wechselrichter und Solar-Log™ stromlos schalten.
  - Wechselrichter an Solar-Log™ verkabeln (RJ45).
  - Wechselrichter untereinander verkabeln (RJ45).

### Wechselrichter an Solar-Log™ verkabeln

Die Verkabelung erfolgt über

- Netzkabel (Patchkabel/Crossoverkabel) und
- Ethernet-Router oder –Switch.

### Wechselrichter untereinander verkabeln

Die Verkabelung der Wechselrichter untereinander erfolgt über die RJ45 Schnittstelle und ggf. über einen Router/Switch.

Verbindungsaufbau gemäß Anleitung zum Wechselrichter.

### IP-Adresse vergeben

- Es muss eine statische/feste IP-Adresse am Display des Wechselrichters vergeben werden.
- Bitte wählen Sie eine IP-Adresse aus dem gleichen Klasse C-Subnetz des Solar-Log™;  
Beispiel: Solar-Log™ hat 192.168.178.49  
Die Wechselrichter müssen in diesem Fall eine IP-Adresse aus dem Bereich 192.168.178.xxx haben (xxx steht für eine Zahl zwischen 1 – 254),
- Vorgehen: Gemäß Anleitung zum Wechselrichter,



### Hinweis

Jeder Wechselrichter muss einzeln über das Netzwerk erreichbar sein. Hierzu an jedem Wechselrichter die Netzwerkschnittstelle aktivieren (unter dem Menüpunkt "LAN" "LAN aktivieren" auswählen) und die Wechselrichter über einen Switch in das Netzwerk einbinden.

---



### Erkennung über Solar-Log™ WEB-Oberfläche

- Für die Erkennung am Solar-Log™ wählen Sie unter Punkt [Konfiguration | Geräte | Definition | Schnittstelle](#) über das Plus-Symbol, die Geräteklasse und danach den Hersteller Benning aus. Bestätigen Sie Ihre Auswahl durch OK.
- Speichern Sie und starten Sie unter [Konfiguration | Geräte | Erkennung](#) die Geräte-Erkennung.

### Erkennung Solar-Log 1200

- Die Wechselrichter-Erkennung am Solar-Log 1200 kann alternativ auch über das Display gestartet werden. Wählen Sie [Einstellungen ▶ Start ▶ Anfangskonfiguration ▶ Seite 2 „Geräte“ ▶ Zufügen](#) und wählen dort den Hersteller „Benning“ aus. Anschließend Speichern und Geräte-Erkennung starten.



---

#### Hinweis zum Einspeisemanagement

Unterstützung des Solar-Log ab Wechselrichter-Firmwareversion .19.

---



---

#### Hinweis

Über die Weboberfläche des Wechselrichters unter ["Einstellungen ▶ Installation ▶ EVU Einstellungen ▶ Leistungsreduktion"](#) ["externe Steuerung über Netzwerk-Schnittstelle"](#) sowie unter ["cos\(phi\) Einstellungen"](#) ["externe Steuerung über Netzwerk-Schnittstelle"](#) auswählen.

---

# 15 Bonfiglioli (vormals Vectron)

## 15.1 Bonfiglioli

Terminierung	Adressierung	Schnittstelle
Dip-Schalter	Ja	RS485

### Übersicht

- Schnittstelle integriert,
- Anschlussort: Klemmleiste im Wechselrichter,
- 3-polige Verkabelung,
- Kommunikationsadresse muss vergeben werden.
- Arbeitsschritte:
  - Wechselrichter und Solar-Log™ stromlos schalten.
  - Wechselrichter an Solar-Log™ verkabeln.
  - Wechselrichter untereinander verkabeln.
  - Kommunikationsadresse vergeben.

### Wechselrichter an Solar-Log™ verkabeln

Die Verkabelung erfolgt über

- selbstkonfektioniertes geschirmtes, 3-adriges Datenkabel mit Klemmleistenstecker.

### Vorgehen

1. Schnittstelle am Wechselrichter zugänglich machen.
2. Bei Selbstkonfektionierung der Kabelverbindung die Adern nach folgendem Schema anklemmen:

Klemmleistenstecker Solar-Log™	Solar-Log Base RS485 (A) / (B)	Klemmleiste im Wechselrichter
Klemme		Klemme RS485
▶ 1 (Data+)	▶ (A) 6 oder (B) 10 (Data+)	▶ 1 A (Data+)
▶ 3 GND	▶ (A) 8 oder (B) 12 GND	▶ 6 GND
▶ 4 (Data-)	▶ (A) 9 oder (B) 13 (Data-)	▶ 3 B (Data-)

3. Wird kein weiterer Wechselrichter angeschlossen, Wechselrichter terminieren:  
Im Wechselrichter DIP-Schalter S1 für Endwiderstand auf „On“ setzen.
4. Klemmleistenstecker in RS485-Buchse des Solar-Log™ stecken.

### Wechselrichter untereinander verkabeln

- Anschlussort: Klemmleiste im Wechselrichter.
- 3-polige Verkabelung.

### Vorgehen

1. Schnittstelle am Wechselrichter zugänglich machen.
2. Bei Selbstkonfektionierung der Kabelverbindung die Adern nach folgendem Schema anklemmen:

#### Klemmleiste im Wechselrichter

Klemme RS485

▶ 1 A (Data+)

▶ 6 GND

▶ 3 B (Data-)

#### Klemmleiste im Wechselrichter

Klemme RS485

▶ 2 A (Data+)

▶ 6 GND

▶ 4 B (Data-)

3. Klemmen des Wechselrichters 1 mit den entsprechenden Klemmen des Wechselrichters 2 verbinden.
4. Weitere Wechselrichter untereinander auf die gleiche Art verbinden.
5. Wird kein weiterer Wechselrichter angeschlossen, Wechselrichter terminieren:  
DIP-Schalter S1 für Endwiderstand auf "On" setzen.
6. Klemmleistenstecker in RS485-Buchse des Solar-Log™ stecken.

### Kommunikationsadresse vergeben

- Empfehlung: Fortlaufende Nummerierung, mit 1 beginnend bis 30.
- Einstellung: Über Dip-Schalter des Wechselrichters.
- Vorgehen: Gemäß Anleitung zum Wechselrichter.



#### Hinweis

Es können max. 20 Wechselrichter an einem RS485-Bus angeschlossen werden.

# 16 CanadianSolar

## 16.1 CanadianSolar - CSI-CT-Serie

Terminierung	Adressierung	Schnittstelle
Nein	Ja	RS485

Bei der Geräte-Erkennung „CanadianSolar“ auswählen.

Die folgenden Typen sind nach diesem Schema anzuschließen:

- CSI-23KTL-CT
- CSI-28KTL-CT
- CSI-36KTL-CT

### Übersicht

- Schnittstelle integriert.
- Anschlussort: RJ45 Buchse außen am Wechselrichter.
- 2-polige Verkabelung.
- Kommunikationsadresse (1-247) muss vergeben werden.
- Arbeitsschritte:
  - Wechselrichter und Solar-Log™ stromlos schalten.
  - Wechselrichter an Solar-Log™ verkabeln.
  - Wechselrichter untereinander verkabeln.
  - Kommunikationsadresse vergeben.



### Vorsicht

Gefahr von Gerätedefekt!

Der Solar-Log™ verfügt ebenfalls über eine RJ45-Buchse, die keinesfalls mit der RJ45-Buchse des Wechselrichters verbunden werden darf!

- ▶ Wechselrichter nur über die RS485/422-Schnittstelle(n) des Solar-Log™ verbinden.

### Wechselrichter an Solar-Log™ verkabeln

Die Verkabelung erfolgt über

- selbstkonfektioniertes geschirmtes, 2-adriges Datenkabel mit RJ45 Stecker und Klemmleistenstecker.

### Vorgehen

1. Bei Selbstkonfektionierung der Kabelverbindung die Adern nach folgendem Schema anklemmen:

Klemmleistenstecker Solar-Log™    Solar-Log Base RS485 (A) / (B)    RJ45 Stecker

Klemme		Pin
▶ 1 (Data+)	▶ (A) 6 oder (B) 10 (Data+)	▶ 1 (+)
▶ 4 (Data-)	▶ (A) 9 oder (B) 13 (Data-)	▶ 3 (-)

2. RJ45-Stecker in RJ45-Buchse des Wechselrichters stecken.
3. Klemmleistenstecker in RS485-Buchse des Solar-Log™ stecken.

### Wechselrichter untereinander verkabeln

- Verkabelung über Netzkabel (Patchkabel).
- Anschlussort: RJ45-Buchsen außen am Wechselrichter.

### Vorgehen

1. RJ45-Stecker in RJ45-Buchse des Wechselrichters 1 stecken.
2. Anderes Kabelende in beliebige RJ45-Buchse des Wechselrichters 2 stecken.
3. Weitere Wechselrichter untereinander auf die gleiche Art verbinden.
4. Klemmleistenstecker in RS485-Buchse des Solar-Log™ stecken.

### Kommunikationsadresse vergeben

- Empfehlung: Fortlaufende Nummerierung, mit 1 beginnend.
- Adressbereich: 1 bis 247.
- Einstellung: Über Bediendisplay des Wechselrichters.
- Vorgehen: Gemäß Anleitung zum Wechselrichter.

## 16.2 CanadianSolar - CSI-GS/GI-Serie

Terminierung	Adressierung	Schnittstelle
Ja	Ja	RS485

### Unterstützte Serien:

- CSI-GS
- CSI-GI

### Übersicht:

- Schnittstelle integriert.
- Anschlussort: COM-Rundbuchsen am Wechselrichter.
- 2-polige Verkabelung.
- Kommunikationsadresse muss vergeben werden.
- Arbeitsschritte:
  - Wechselrichter und Solar-Log™ stromlos schalten.
  - Wechselrichter an Solar-Log™ verkabeln.
  - Wechselrichter untereinander verkabeln.
  - Kommunikationsadresse vergeben.

### Wechselrichter an Solar-Log™ verkabeln

Die Verkabelung erfolgt über

- vorkonfektioniertes Datenkabel (im Lieferumfang des Wechselrichters)
- oder
- selbstkonfektioniertes geschirmtes, 2-adriges Datenkabel mit Rundstecker und Klemmleistenstecker.

### Vorgehen:

1. Bei Selbstkonfektionierung der Kabelverbindung die Adern nach folgendem Schema ankleben:

Klemmleistenstecker Solar-Log™	Solar-Log Base RS485 (A) / (B)	Wechselrichter RJ45
▶ 1 (Data+)	▶ (A) 6 oder (B) 10 (Data+)	▶ 1 RS485 A
▶ 1 (Data+)	▶ (A) 6 oder (B) 10 (Data+)	▶ 4 RS485 A
▶ 4 (Data-)	▶ (A) 9 oder (B) 13 (Data-)	▶ 2 RS485 B
▶ 4 (Data-)	▶ (A) 9 oder (B) 13 (Data-)	▶ 5 RS485 B

2. RJ45 in COM2-Buchse des Wechselrichters stecken.
3. Wird kein weiterer Wechselrichter angeschlossen, Wechselrichter gemäß Anleitung zum Wechselrichter terminieren.
4. Klemmleistenstecker in RS485-Buchse des Solar-Log™ stecken.

### Wechselrichter untereinander verkabeln

- Verkabelung über Daisy-Chain-Kabel von CanadianSolar.
- Anschlussort: COM-Rundbuchsen am Wechselrichter.

### Vorgehen

1. RJ45 in COM3 des Wechselrichters 1 stecken.
2. Anderes Kabelende in COM2 des Wechselrichters 2 stecken.
3. Weitere Wechselrichter untereinander auf die gleiche Art verbinden.
4. Letzten Wechselrichter gemäß Anleitung zum Wechselrichter terminieren.

### Kommunikationsadresse vergeben

- Empfehlung: Fortlaufende Nummerierung, mit 1 beginnend.
- Voreinstellung im Wechselrichter: Kommunikationsadresse 1.
- Einstellung: Über Bediendisplay des Wechselrichters.
- Vorgehen: Gemäß Anleitung zum Wechselrichter.

# 17 Carlo Gavazzi

## 17.1 Carlo Gavazzi - ISMG-Modelle

Terminierung	Adressierung	Schnittstelle
-	Nein	RS485

Bei der Geräte-Erkennung „Gavazzi ISMG“ auswählen.

### Übersicht

- Schnittstelle integriert.
- Anschlussort: RJ45-Buchse, außen am Wechselrichter.
- 2-polige Verkabelung.
- Kommunikationsadresse muss nicht vergeben werden.

### Wechselrichter an Solar-Log™ verkabeln

Die Verkabelung erfolgt über

- vorkonfektioniertes Datenkabel „BRJ2“ (Zubehör; nicht im Lieferumfang)
- oder
- selbstkonfektioniertes geschirmtes, 2-adriges Datenkabel und Klemmleistenstecker.

### Arbeitsschritte

- Wechselrichter und Solar-Log™ stromlos schalten.
- Wechselrichter an Solar-Log™ verkabeln.
- Wechselrichter untereinander verkabeln.



### Vorsicht

Gefahr von Gerätedefekt!

Der Solar-Log™ verfügt ebenfalls über eine RJ45-Buchse, die keinesfalls mit der RJ45-Buchse des Wechselrichters verbunden werden darf!

- ▶ Wechselrichter nur über die RS485/422-Schnittstelle(n) des Solar-Log™ verbinden.

### Vorgehen

1. Bei Selbstkonfektionierung der Kabelverbindung die Adern nach folgendem Schema anklemmen:

**Klemmleistenstecker Solar-Log™    Solar-Log Base RS485 (A) / (B)    Wechselrichter**

Klemme		RJ 45 Buchse
▶ 1 (Data+)	▶ (A) 6 oder (B) 10 (Data+)	▶ Pin 7
▶ 4 (Data-)	▶ (A) 9 oder (B) 13 (Data-)	▶ Pin 8

2. RJ45-Stecker in beliebige RJ45-Buchse des Wechselrichters 1 stecken.
3. Klemmleistenstecker in RS485-Buchse des Solar-Log™ stecken.

### Wechselrichter untereinander verkabeln

- Verkabelung über Netzkabel (Patchkabel).
- Anschlussort: RJ45-Buchse außen am Wechselrichter.



### Vorgehen

1. RJ45-Stecker in freie RJ45-Buchse des Wechselrichters 1 stecken.
2. Anderes Kabelende in beliebige RJ11-Buchse des Wechselrichters 2 stecken.
3. Weitere Wechselrichter untereinander auf die gleiche Art verbinden.

## 17.2 Carlo Gavazzi - HINRG-Modelle

### Terminierung    Adressierung    Schnittstelle

Dip-Schalter	Ja	RS485
--------------	----	-------

Bei der Geräte-Erkennung „Gavazzi HINRG“ auswählen.

#### Übersicht

- Schnittstelle integriert.
- Anschlussort: Klemmleiste im Wechselrichter.
- 2-polige Verkabelung.
- Kommunikationsadresse muss vergeben werden.
- Arbeitsschritte:
  - Wechselrichter und Solar-Log™ stromlos schalten.
  - Wechselrichter an Solar-Log™ verkabeln.
  - Wechselrichter untereinander verkabeln.
  - Kommunikationsadresse vergeben.

#### Wechselrichter an Solar-Log™ verkabeln

Die Verkabelung erfolgt über

- selbstkonfektioniertes geschirmtes, 2-adriges Datenkabel mit Klemmleistenstecker.

#### Vorgehen

1. Wechselrichter öffnen gemäß Anleitung zum Wechselrichter.
2. Bei Selbstkonfektionierung der Kabelverbindung die Adern nach folgendem Schema anklemmen:

#### Klemmleistenstecker Solar-Log™    Solar-Log Base RS485 (A) / (B)    Klemmleiste im Wechselrichter

Klemme		Klemme RS485
▶ 1 (Data+)	▶ (A) 6 oder (B) 10 (Data+)	▶ 1 T/R 1+
▶ 4 (Data-)	▶ (A) 9 oder (B) 13 (Data-)	▶ 2 T/R 1-

3. Wird kein weiterer Wechselrichter angeschlossen, Wechselrichter terminieren:  
Im Wechselrichter DIP-Schalter für Endwiderstand auf „On“ setzen.
4. Wechselrichter schließen.
5. Klemmleistenstecker in RS485-Buchse des Solar-Log™ stecken.

#### Wechselrichter untereinander verkabeln

- Anschlussort: Klemmleiste im Wechselrichter.
- 2-polige Verkabelung.

### Vorgehen

1. Wechselrichter öffnen gemäß Anleitung zum Wechselrichter.
2. Bei Selbstkonfektionierung der Kabelverbindung die Adern nach folgendem Schema anklemmen:

#### Klemmleiste im Wechselrichter

Klemme RS485

▶ 1 T/R 1+

▶ 2 T/R 1-

#### Klemmleiste im Wechselrichter

Klemme RS485

▶ 1 T/R 2+

▶ 2 T/R 2-

3. Klemmen A und B des Wechselrichters 1 mit den entsprechenden Klemmen des Wechselrichters 2 verbinden.
4. Weitere Wechselrichter untereinander auf die gleiche Art verbinden.
5. Wird kein weiterer Wechselrichter angeschlossen, Wechselrichter terminieren:  
DIP-Schalter für Endwiderstand auf "On" setzen.
6. Wechselrichter schließen.
7. Klemmleistenstecker in RS485-Buchse des Solar-Log™ stecken.

### Kommunikationsadresse vergeben

- Empfehlung: Fortlaufende Nummerierung, mit 1 beginnend.
- Einstellung: Über Dip-Schalter des Wechselrichters.
- Vorgehen: Gemäß Anleitung zum Wechselrichter.

# 18 Chint Power

## 18.1 Chint Power (CPS SC und CPS SCE bis 20k)

Terminierung	Adressierung	Schnittstelle
Ja	Ja	RS422

Bei der Geräte-Erkennung „Chint Power:CPS<20k“ auswählen.

### Übersicht

- Schnittstelle nicht integriert; RS485-Schnittstellenkarte nachrüsten.
- Anschlussort: RJ45-Buchse außen am Wechselrichter.
- 4-polige Verkabelung – nur an der RS485/422 B oder C-Schnittstelle des Solar-Log™.
- Kommunikationsadresse muss nicht vergeben werden.



### Hinweis!

Die Reihenfolge, in der die Wechselrichter nach der Erkennung im Solar-Log™ angezeigt werden ist zufällig. Es wird dringend empfohlen, direkt nach der Erkennung eine Neuordnung der Wechselrichter bei der Inbetriebnahme im Dialog [Konfiguration | Geräte | Konfiguration | Reihenfolge](#) durchzuführen.

- ▶ Die Wechselrichter lassen sich über die angezeigte Seriennummer identifizieren.

- Arbeitsschritte
  - Wechselrichter und Solar-Log™ stromlos schalten.
  - RS485-Schnittstelle in Wechselrichter einbauen.
  - Wechselrichter an Solar-Log™ verkabeln.
  - Wechselrichter untereinander verkabeln.

Bei der Anfangskonfiguration Wechselrichter Chint CPS<20k auswählen.

### RS485-Schnittstelle einbauen

#### Vorgehen

- ▶ RS485-Schnittstelle gemäß Installationsanleitung zur Schnittstellenkarte an der Unterseite des Wechselrichters einführen und verschrauben.

### Wechselrichter an Solar-Log™ verkabeln

Die Verkabelung erfolgt über

- vorkonfektioniertes Datenkabel „BRJ1“ (Zubehör; nicht im Lieferumfang)
- oder
- selbstkonfektionierte Kabelverbindung mit RJ45-Stecker und Klemmleistenstecker.

## Vorgehen

1. Bei Selbstkonfektionierung der Kabelverbindung die Adern nach folgendem Schema anklemmen:

Klemmleistenstecker Solar-Log™	Solar-Log Base RS422	RJ45 Wechselrichter
Klemme		Pin
▶ 1 ((T/RX+))	▶ 6 (T/RX+)	▶ PIN 3
▶ 4 ((T/RX-))	▶ 9 (T/RX-)	▶ PIN 6
▶ 5 (R/TX+)	▶ 10 (R/TX+)	▶ PIN 1
▶ 6 (R/TX-)	▶ 13 (R/TX-)	▶ PIN 2

2. RJ45-Stecker in beliebige RJ45-Buchse des Wechselrichters 1 stecken.
3. Wird kein weiterer Wechselrichter angeschlossen, Wechselrichter gemäß Anleitung zum Wechselrichter terminieren.
4. Klemmleistenstecker in RS485/422 B oder C-Buchse des Solar-Log™ stecken.

## Wechselrichter untereinander verkabeln

- Verkabelung über Netzkabel (Patchkabel).
- Anschlussort: RJ45-Buchse außen am Wechselrichter.

## Vorgehen

1. RJ45-Stecker in beliebige RJ45-Buchse des Wechselrichters 1 stecken.
2. Anderes Kabelende in beliebige RJ45-Buchse des Wechselrichters 2 stecken.
3. Weitere Wechselrichter untereinander auf die gleiche Art verbinden.
4. Letzten Wechselrichter gemäß Anleitung zum Wechselrichter terminieren.



### Vorsicht

Gefahr von Gerätedefekt!

Der Solar-Log™ verfügt ebenfalls über eine RJ45-Buchse, die keinesfalls mit der RJ45-Buchse des Wechselrichters verbunden werden darf!

- ▶ Wechselrichter nur über die RS485/422-Schnittstelle(n) des Solar-Log™ verbinden.



### Hinweis

Wechselrichter nur über die RS485/422 B oder C-Schnittstelle verbinden.

## 18.2 Chint Power (CPS 20k+)

### Terminierung    Adressierung    Schnittstelle

Ja                      Ja                      RS485

Bei der Geräte-Erkennung „Chint Power:CPS20k+“ auswählen.

#### Übersicht

- Schnittstelle integriert.
- Anschlussort: RJ45-Buchse außen am Wechselrichter.
- 2-polige Verkabelung.
- Kommunikationsadresse (1-32) muss vergeben werden.
- Arbeitsschritte:
  - Wechselrichter und Solar-Log™ stromlos schalten.
  - Wechselrichter an Solar-Log™ verkabeln.
  - Wechselrichter untereinander verkabeln.

#### Wechselrichter an Solar-Log™ verkabeln

Die Verkabelung erfolgt über

- selbstkonfektionierte Kabelverbindung mit RJ45-Stecker und Klemmleistenstecker.



#### Vorsicht

Gefahr von Gerätedefekt!

Der Solar-Log™ verfügt ebenfalls über eine RJ45-Buchse, die keinesfalls mit der RJ45-Buchse des Wechselrichters verbunden werden darf!

- ▶ Wechselrichter nur über die RS485/422-Schnittstelle(n) des Solar-Log™ verbinden.

#### Vorgehen

1. Bei Selbstkonfektionierung der Kabelverbindung die Adern nach folgendem Schema ankleben:

#### Klemmleistenstecker Solar-Log™    Solar-Log Base RS485 (A) / (B)    RJ45 Wechselrichter

Klemme		Pin
▶ 1 (Data+)	▶ (A) 6 oder (B) 10 (Data+)	▶ 1-485+
▶ 4 (Data-)	▶ (A) 9 oder (B) 13 (Data-)	▶ 3-485-

2. RJ45-Stecker in beliebige RJ45-Buchse des Wechselrichters 1 stecken.
3. Wird kein weiterer Wechselrichter angeschlossen, Wechselrichter gemäß Anleitung zum Wechselrichter terminieren.
4. Klemmleistenstecker in RS485-Buchse des Solar-Log™ stecken.

### Wechselrichter untereinander verkabeln

- Verkabelung über Netzkabel (Patchkabel).
- Anschlussort: RJ45-Buchse außen am Wechselrichter.

### Vorgehen

1. RJ45-Stecker in beliebige RJ45-Buchse des Wechselrichters 1 stecken.
2. Anderes Kabelende in beliebige RJ45-Buchse des Wechselrichters 2 stecken.
3. Weitere Wechselrichter untereinander auf die gleiche Art verbinden.
4. Letzten Wechselrichter gemäß Anleitung zum Wechselrichter terminieren.
5. Kommunikationsadresse vergeben.

### Kommunikationsadresse vergeben

- Empfehlung: Fortlaufende Nummerierung, mit 1 beginnend.
- Adressbereich: 1 bis 32.
- Einstellung: Über Bediendisplay des Wechselrichters.
- Vorgehen: Gemäß Anleitung zum Wechselrichter.

## 18.3 Chint Power Modbus (DO - DO/HE)

Terminierung	Adressierung	Schnittstelle
Nein	Ja	RS485

Die folgenden Typen sind nach diesem Schema anzuschließen:

- CPS SCA5KTL-DO
- CPS SCA6KTL-DO
- CPS SCA7KTL-DO
- CPS SCA8KTL-DO
- CPS SCA10KTL-DO
- CPS SCA12KTL-DO
- CPS SCA8KTL-DO/HE
- CPS SCA10KTL-DO/HE
- CPS SCA12KTL-DO/HE

Bei der Geräte-Erkennung „Chint Power:Modbus“ auswählen.

### Übersicht

- Schnittstelle integriert.
- Anschlussort: RJ45 Buchse außen am Wechselrichter.
- 2-polige Verkabelung.
- Kommunikationsadresse (1-247) muss vergeben werden.
- Arbeitsschritte:
  - Wechselrichter und Solar-Log™ stromlos schalten.
  - Wechselrichter an Solar-Log™ verkabeln.
  - Wechselrichter untereinander verkabeln.
  - Kommunikationsadresse vergeben.



### Vorsicht

Gefahr von Gerätedefekt!

Der Solar-Log™ verfügt ebenfalls über eine RJ45-Buchse, die keinesfalls mit der RJ45-Buchse des Wechselrichters verbunden werden darf!

- ▶ Wechselrichter nur über die RS485/422-Schnittstelle(n) des Solar-Log™ verbinden.

### Wechselrichter an Solar-Log™ verkabeln

Die Verkabelung erfolgt über

- selbstkonfektioniertes geschirmtes, 2-adriges Datenkabel mit RJ45 Stecker und Klemmleistenstecker.



### Vorgehen

1. Bei Selbstkonfektionierung der Kabelverbindung die Adern nach folgendem Schema anklemmen:

Klemmleistenstecker Solar-Log™	Solar-Log Base RS485 (A) / (B)	RJ45 Stecker
Klemme		Pin
▶ 1 (Data+)	▶ (A) 6 oder (B) 10 (Data+)	▶ 1 (+)
▶ 4 (Data-)	▶ (A) 9 oder (B) 13 (Data-)	▶ 3 (-)

2. RJ45-Stecker in RJ45-Buchse des Wechselrichters stecken.
3. Klemmleistenstecker in RS485-Buchse des Solar-Log™ stecken.

### Wechselrichter untereinander verkabeln

- Verkabelung über Netzkabel (Patchkabel).
- Anschlussort: RJ45-Buchsen außen am Wechselrichter.

### Vorgehen

1. RJ45-Stecker in RJ45-Buchse des Wechselrichters 1 stecken.
2. Anderes Kabelende in beliebige RJ45-Buchse des Wechselrichters 2 stecken.
3. Weitere Wechselrichter untereinander auf die gleiche Art verbinden.
4. Klemmleistenstecker in RS485-Buchse des Solar-Log™ stecken.

### Kommunikationsadresse vergeben

- Empfehlung: Fortlaufende Nummerierung, mit 1 beginnend.
- Adressbereich: 1 bis 247.
- Einstellung: Über Bediendisplay des Wechselrichters.
- Vorgehen: Gemäß Anleitung zum Wechselrichter.

## 18.4 Chint Power Modbus (DO/US)

Terminierung	Adressierung	Schnittstelle
Ja	Ja	RS485

Bei der Geräte-Erkennung „Chint Power:Modbus“ auswählen.

Die folgenden Typen sind nach diesem Schema anzuschließen:

- SCA50KTL-DO/US-480
- SCA60KTL-DO/US-480

### Übersicht

- Schnittstelle integriert.
- Anschlussort: Klemmleiste innen im Wechselrichter.
- 3-polige Verkabelung.
- Kommunikationsadresse muss vergeben werden.
- Arbeitsschritte:
  - Wechselrichter und Solar-Log™ stromlos schalten.
  - Wechselrichter an Solar-Log™ verkabeln.
  - Wechselrichter untereinander verkabeln.
  - Kommunikationsadresse vergeben.  
Adressbereich 1 - 254.  
Einstellung am Display des Wechselrichters gemäß Herstellerhandbuch.

### Wechselrichter an Solar-Log™ verkabeln

Die Verkabelung erfolgt über

- selbstkonfektionierte Kabelverbindung mit Klemmleistenstecker.
- Anschlussort: Klemmleiste innen im Wechselrichter.

### Vorgehen

1. Bei Selbstkonfektionierung der Kabelverbindung die Adern nach folgendem Schema anklemmen:

Klemmleistenstecker Solar-Log™	Solar-Log Base RS485 (A) / (B)	RJ45 Wechselrichter
▶ 1 (Data+)	▶ (A) 6 oder (B) 10 (Data+)	▶ RS485+
▶ 3 GND	▶ (A) 8 oder (B) 12 GND	▶ GND
▶ 4 (Data-)	▶ (A) 9 oder (B) 13 (Data-)	▶ RS485-

2. Wird kein weiterer Wechselrichter angeschlossen, Wechselrichter gemäß Anleitung zum Wechselrichter terminieren.
3. Klemmleistenstecker in RS485-Buchse des Solar-Log™ stecken.

### Wechselrichter untereinander verkabeln

- Verkabelung über Netzkabel (Patchkabel).
- Anschlussort: RJ45-Buchsen innen im Wechselrichter.

### Vorgehen

1. RJ45-Stecker in freie RJ45-Buchse des Wechselrichters 1 stecken.
2. Anderes Kabelende in beliebige RJ45-Buchse des Wechselrichters 2 stecken.
3. Weitere Wechselrichter untereinander auf die gleiche Art verbinden.
4. Letzten Wechselrichter gemäß Anleitung zum Wechselrichter terminieren

# 19 CMS

## 19.1 CMS

Terminierung	Adressierung	Schnittstelle
Dip-Schalter	Ja	RS485

### Übersicht

- Schnittstelle integriert.
- Anschlussort: Klemmleiste im Wechselrichter.
- 2-polige Verkabelung.
- Kommunikationsadresse muss vergeben werden.
- Arbeitsschritte:
  - Wechselrichter und Solar-Log™ stromlos schalten.
  - Wechselrichter an Solar-Log™ verkabeln.
  - Wechselrichter untereinander verkabeln.
  - Kommunikationsadresse vergeben.

### Wechselrichter an Solar-Log™ verkabeln

Die Verkabelung erfolgt über

- selbstkonfektioniertes geschirmtes, 2-adriges Datenkabel mit Klemmleistenstecker.

### Vorgehen

1. Wechselrichter öffnen gemäß Anleitung zum Wechselrichter.
2. Bei Selbstkonfektionierung der Kabelverbindung die Adern nach folgendem Schema anklennen:

Klemmleistenstecker Solar-Log™	Solar-Log Base RS485 (A) / (B)	Klemmleiste im Wechselrichter
Klemme		Klemme RS485
▶ 1 (Data+)	▶ (A) 6 oder (B) 10 (Data+)	▶ 1 T/R 1+
▶ 4 (Data-)	▶ (A) 9 oder (B) 13 (Data-)	▶ 2 T/R 1-

3. Wird kein weiterer Wechselrichter angeschlossen, Wechselrichter terminieren:  
Im Wechselrichter DIP-Schalter für Endwiderstand auf „On“ setzen
4. Wechselrichter schließen
5. Klemmleistenstecker in RS485-Buchse des Solar-Log™ stecken

### Wechselrichter untereinander verkabeln

- Anschlussort: Klemmleiste im Wechselrichter
- 2-polige Verkabelung

### Vorgehen

1. Wechselrichter öffnen gemäß Anleitung zum Wechselrichter.
2. Bei Selbstkonfektionierung der Kabelverbindung die Adern nach folgendem Schema anklemmen:

#### Klemmleiste im Wechselrichter

Klemme RS485

▶ 1 T/R 1+

▶ 2 T/R 1-

#### Klemmleiste im Wechselrichter

Klemme RS485

▶ 1 T/R 2+

▶ 2 T/R 2-

3. Klemmen A und B des Wechselrichters 1 mit den entsprechenden Klemmen des Wechselrichters 2 verbinden.
4. Weitere Wechselrichter untereinander auf die gleiche Art verbinden.
5. Wird kein weiterer Wechselrichter angeschlossen, Wechselrichter terminieren:  
DIP-Schalter für Endwiderstand auf "On" setzen.
6. Wechselrichter schließen.
7. Klemmleistenstecker in RS485-Buchse des Solar-Log™ stecken.

### Kommunikationsadresse vergeben

- Empfehlung: Fortlaufende Nummerierung, mit 1 beginnend.
- Einstellung: Über Dip-Schalter des Wechselrichters.
- Vorgehen: Gemäß Anleitung zum Wechselrichter.

# 20 Conergy

## 20.1 Conergy (nur Solar-Log 1900 und 2000)



### Hinweis

Conergy-Wechselrichter können nur am Solar-Log 1900 und 2000 angeschlossen werden, da nur dieser über eine CAN-Schnittstelle verfügt.

Die folgende Beschreibung bezieht sich auf trafofreie Wechselrichter ab ca. Baujahr 2007.

Terminierung	Adressierung	Schnittstelle
Ja	Nein	CAN-Bus

### Übersicht

- Nur an Solar-Log 1900 und 2000 verwendbar (CAN-Schnittstelle).
- Schnittstelle integriert.
- Anschlussort: CAN-Buchse außen an der Unterseite des Wechselrichters.
- Nur vorkonfektionierte Kabelsätze verwenden!  
Es müssen zwei unterschiedliche, spezielle Kabelsätze separat bestellt werden:
  - Vorkonfektionierte Kabelsatz zwischen Solar-Log 1900 und 2000 und erstem Wechselrichter inklusive Abschlussterminierung.
  - Vorkonfektionierte Kabelsatz mit 5-poligem Phoenix Contact-Anschlussstecker für Anschluss der Wechselrichter untereinander.
  - Je nach Anzahl der Wechselrichter werden mehrere dieser Kabel benötigt.

Max. Kabellänge insgesamt: 200 m.

- Kommunikationsadresse muss nicht vergeben werden.
- Arbeitsschritte:
  - Wechselrichter und Solar-Log™ stromlos schalten.
  - Wechselrichter an Solar-Log™ verkabeln.
  - Wechselrichter untereinander verkabeln.

### PIN-Belegung:

Klemmleistenstecker Solar-Log™	Sensor-/Aktor-Stecker 5-polig
Klemme	Pin
▶ 4 nicht belegt	▶ 1 nicht belegt
▶ 5 nicht belegt	▶ 2 nicht belegt
▶ 1	▶ 3
▶ 3	▶ 4
▶ 2	▶ 5

Beim Solar-Log™ einen 120 Ω Widerstand zwischen PIN 2 und 3 setzen.

### Wechselrichter an Solar-Log 1900 und 2000 verkabeln

Die Verkabelung erfolgt ausschließlich über ein vorkonfektioniertes Datenkabel, speziell für den Anschluss an den Solar-Log 1900 und 2000 (Zubehör; nicht im Lieferumfang).

#### Vorgehen

1. CAN-Stecker in CAN IN-Buchse des Wechselrichters stecken.
2. Wird kein weiterer Wechselrichter angeschlossen, Wechselrichter terminieren:  
Die beiden 5-poligen 120  $\Omega$  Abschlusswiderstände aus dem vorkonfektionierten Kabelsatz in CAN OUT-Buchse stecken.
3. Klemmleistenstecker in CAN-Buchse des Solar-Log 1900 und 2000 stecken.

### Wechselrichter untereinander verkabeln (nur Solar-Log 1900 und 2000)

- Die Verkabelung erfolgt ausschließlich über ein vorkonfektioniertes Datenkabel, speziell für den Anschluss der Wechselrichter untereinander (Zubehör; nicht im Lieferumfang).
- Anschlussort: CAN-Buchse außen am Wechselrichter.

#### Vorgehen

1. CAN-Stecker in beliebige CAN OUT-Buchse des Wechselrichters 1 stecken.
2. Anderes Kabelende in beliebige CAN IN-Buchse des Wechselrichters 2 stecken.
3. Weitere Wechselrichter untereinander auf die gleiche Art verbinden.
4. Wird kein weiterer Wechselrichter angeschlossen, Wechselrichter terminieren:  
Die beiden 5-poligen 120  $\Omega$  Abschlusswiderstände aus dem vorkonfektionierten Kabelsatz in CAN OUT-Buchse stecken.

# 21 CyberPower

## 21.1 CyberPower

### Terminierung    Adressierung    Schnittstelle

Ja                      Ja                      RS485

#### Übersicht

- Schnittstelle RS485 integriert.
- 2-polige Verkabelung an RS485-Anschluss des Solar-Log™.
- Kommunikationsadresse (1-247) muss vergeben werden.
- Arbeitsschritte:
  - Wechselrichter und Solar-Log™ stromlos schalten.
  - Wechselrichter an Solar-Log™ verkabeln.
  - Wechselrichter untereinander verkabeln.
  - Kommunikationsadresse vergeben.

#### Wechselrichter an Solar-Log™ verkabeln

Die Verkabelung erfolgt über

- teilkonfektioniertes RJ-45 Datenkabel (nicht im Lieferumfang)
- oder
- selbstkonfektionierte Kabelverbindung mit RJ45-Stecker und 6-poligem Klemmleistenstecker.



#### Vorsicht

Gefahr von Gerätedefekt!

Der Solar-Log™ verfügt ebenfalls über eine RJ45-Buchse, die keinesfalls mit der RJ45-Buchse des Wechselrichters verbunden werden darf!

- ▶ Wechselrichter nur über die RS485/422-Schnittstelle(n) des Solar-Log™ verbinden.

#### Vorgehen

1. Bei Selbstkonfektionierung der Kabelverbindung die Adern nach folgendem Schema anklammern:

#### Klemmleistenstecker Solar-Log™    Solar-Log Base RS485 (A) / (B)    RJ45 Wechselrichter

Klemme		Pin
▶ 1 (Data+)	▶ (A) 6 oder (B) 10 (Data+)	▶ 3 RS485 A
▶ 4 (Data-)	▶ (A) 9 oder (B) 13 (Data-)	▶ 4 RS485 B

2. Kabel vom Solar-Log™ zu Wechselrichter 1 durch die Kabeldurchführung an der Geräteunterseite führen.
3. Im Wechselrichter RJ45-Stecker in Buchse „RS-485 out“ stecken.
4. Klemmleistenstecker in RS485-Buchse des Solar-Log™ stecken.

#### Wechselrichter untereinander verkabeln

- Verkabelung über Netzkabel (Patchkabel).
- Anschlussort: RJ45-Buchse außen am Wechselrichter.

### Vorgehen

1. RJ45-Stecker in Wechselrichter 1 in die RJ45-Buchse stecken.
2. Anderes Kabelende in die andere RJ45-Buchse des Wechselrichters 2 stecken.
3. Weitere Wechselrichter untereinander auf die gleiche Art verbinden.
4. Klemmleistenstecker in RS485 Buchse des Solar-Log™ stecken.
5. Den letzten Wechselrichter gemäß Anleitung zum Wechselrichter terminieren.

### Kommunikationsadresse vergeben

- Empfehlung: Fortlaufende Nummerierung, mit 1 beginnend.
- Adressbereich: 1 bis 247.
- Einstellung: Über Bediendisplay des Wechselrichters.
- Vorgehen: Gemäß Anleitung zum Wechselrichter.



# 22 Danfoss

## 22.1 Danfoss

### Terminierung    Adressierung    Schnittstelle

Abschlussstecker    Nein    RS485

Bei der Geräte-Erkennung „Danfoss“ auswählen.

#### Unterstützte Modelle:

- FLX5 Pro, FLX6 (Pro), FLX7 Pro, FLX8 (Pro), FLX9 Pro, FLX10 (Pro), FLX12.5 (Pro), FLX15 (Pro), FLX17 (Pro), TLX 6 (+, Pro, Pro+), TLX 8 (+, Pro, Pro+), TLX10 (+, Pro, Pro+), TLX12.5 (+, Pro, Pro+), TLX15 (+, Pro, Pro+), ULX 1800, ULX 3000, ULX 3600, ULX 4000, ULX 5400

#### Übersicht

- Schnittstelle integriert.
- Anschlussort: 2 RJ45-Buchsen rechts in der seitlichen Abdeckung.
- Kommunikationsadresse muss nicht vergeben werden.
- 4-polige Verkabelung.
- Arbeitsschritte:
  - Wechselrichter und Solar-Log™ stromlos schalten.
  - Wechselrichter an Solar-Log™ verkabeln.
  - Wechselrichter untereinander verkabeln.

#### Wechselrichter an Solar-Log™ verkabeln

Die Verkabelung erfolgt über

- vorkonfektioniertes RJ45-Datenkabel (Zubehör; nicht im Lieferumfang)
- oder
- selbstkonfektionierte Kabelverbindung mit RJ45-Stecker und Klemmleistenstecker.



#### Hinweis

Bei Geräten der Pro Serie muss der Master-Modus deaktiviert werden. Weitere Hinweise finden Sie im entsprechenden Herstellerhandbuch.

#### Vorgehen

1. Seitliche Abdeckung abschrauben gemäß Anleitung zum Wechselrichter.
2. Bei Selbstkonfektionierung der Kabelverbindung die Adern nach folgendem Schema anklennen:

Klemmleistenstecker Solar-Log™	Solar-Log Base RS485 (A) / (B)	RJ45 Wechselrichter
▶ 1 (Data+)	▶ (A) 6 oder (B) 10 (Data+)	▶ 6 RX/TX B (+)
▶ 3 GND	▶ (A) 8 oder (B) 12 GND	▶ 1 GND
▶ 4 (Data-)	▶ (A) 9 oder (B) 13 (Data-)	▶ 3 RX/TX A (-)



**Vorsicht**

Gefahr von Gerätedefekt!

Der Solar-Log™ verfügt ebenfalls über eine RJ45-Buchse, die keinesfalls mit der RJ45-Buchse des Wechselrichters verbunden werden darf!

- ▶ Wechselrichter nur über die RS485/422-Schnittstelle(n) des Solar-Log™ verbinden.

3. Wird kein weiterer Wechselrichter angeschlossen, Wechselrichter terminieren:  
Im Wechselrichter Abschlussstecker an freie RJ45-Buchse stecken.  
Der Abschlussstecker ist ein 8-poliger RJ45-Blindstecker, mit gebrückten Adern: Adern 3 und 4 gebrückt sowie Adern 5 und 6 gebrückt.
4. Abdeckung des Wechselrichters anschrauben.

Wechselrichter untereinander verkabeln

- Verkabelung über Netzkabel (Patchkabel).
- Anschlussort: 2 RJ45-Buchsen rechts in der seitlichen Abdeckung.

Vorgehen

1. Seitliche Abdeckung abschrauben gemäß Anleitung zum Wechselrichter.
2. RJ45-Stecker in beliebige RJ45-Buchse des Wechselrichters 1 stecken.
3. Anderes Kabelende in beliebige RJ45-Buchse des Wechselrichters 2 stecken.
4. Weitere Wechselrichter untereinander auf die gleiche Art verbinden.
5. Wird kein weiterer Wechselrichter angeschlossen, Wechselrichter terminieren:  
Abschlussstecker an freie RJ45-Buchse stecken.
6. Abdeckung des Wechselrichters anschrauben.

Verkabelung bei DLX-Serie

Unterstützte Modelle:

- DLX 2.0 (UL), DLX 2.9 (UL), DLX 3.8 (UL), DLX 4.4 UL, DLX 4.6

1. Bei Selbstkonfektionierung der Kabelverbindung die Adern nach folgendem Schema anklemmen:

Klemmleistenstecker Solar-Log™	Solar-Log Base RS485 (A) / (B)	Wechselrichter
▶ 1 (Data+)	▶ (A) 6 oder (B) 10 (Data+)	▶ B (+)
▶ 3 GND	▶ (A) 8 oder (B) 12 GND	▶ GND
▶ 4 (Data-)	▶ (A) 9 oder (B) 13 (Data-)	▶ A (-)



**Hinweis**

Bitte unbedingt auch die Hinweistexte im Installationshandbuch des Wechselrichters zur Inbetriebnahme und Konfiguration beachten!

# 23 Delta

## 23.1 Delta (RS485)

### Terminierung    Adressierung    Schnittstelle

Widerstand                      Ja                      RS485

### Übersicht

- Schnittstelle integriert.
- Anschlussort: RJ45-Buchse außen am Wechselrichter.
- 3-polige Verkabelung.
- Kommunikationsadresse muss vergeben werden.
- Arbeitsschritte:
  - Wechselrichter und Solar-Log™ stromlos schalten.
  - Wechselrichter an Solar-Log™ verkabeln.
  - Wechselrichter untereinander verkabeln.
  - Kommunikationsadresse vergeben.

### Wechselrichter an Solar-Log™ verkabeln

Die Verkabelung erfolgt über

- vorkonfektioniertes Delta-Datenkabel (Zubehör; nicht im Lieferumfang)
- oder
- selbstkonfektionierte Kabelverbindung mit RJ45-Stecker und Klemmleistenstecker.



### Vorsicht

Gefahr von Gerätedefekt!

Der Solar-Log™ verfügt ebenfalls über eine RJ45-Buchse, die keinesfalls mit der RJ45-Buchse des Wechselrichters verbunden werden darf!

- ▶ Wechselrichter nur über die RS485/422-Schnittstelle(n) des Solar-Log™ verbinden.

### Vorgehen

1. Bei Selbstkonfektionierung der Kabelverbindung die Adern nach folgendem Schema ankleben:

### Klemmleistenstecker Solar-Log™    Solar-Log Base RS485 (A) / (B)    RJ45 Wechselrichter

Klemme		Pin
▶ 1 (Data+)	▶ (A) 6 oder (B) 10 (Data+)	▶ 7
▶ 3 GND	▶ (A) 8 oder (B) 12 GND	▶ 4
▶ 4 (Data-)	▶ (A) 9 oder (B) 13 (Data-)	▶ 6



### Hinweis

Die Pin-Belegung wurde bei der neuen Generation verändert. Wenn eine 3 adrige Verkabelung aufgebaut wird, funktioniert diese bei beiden Generationen.

2. RJ45-Stecker in RJ45-Buchse des Wechselrichters stecken.
3. Wird kein weiterer Wechselrichter angeschlossen, Wechselrichter terminieren:  
120  $\Omega$  Widerstand an freie RJ45-Buchse stecken.
4. Klemmleistenstecker in RS485-Buchse des Solar-Log™ stecken.
5. Geräteabdeckung auf der Unterseite des Wechselrichters schließen.

#### Wechselrichter untereinander verkabeln

- Verkabelung über Netzkabel (Patchkabel).
- Anschlussort: RJ45-Buchsen außen am Wechselrichter.

#### Vorgehen

1. RJ45-Stecker in beliebige RJ45-Buchse des Wechselrichters 1 stecken.
2. Anderes Kabelende in beliebige RJ45-Buchse des Wechselrichters 2 stecken.
3. Weitere Wechselrichter untereinander auf die gleiche Art verbinden.
4. Letzten Wechselrichter terminieren:  
120  $\Omega$  Widerstand an freie RJ45-Buchse stecken.

#### Kommunikationsadresse vergeben

- Empfehlung: Fortlaufende Nummerierung, mit 1 beginnend.
- Baudrate der Wechselrichter auf 19200 einstellen.
- Einstellung: Über Bediendisplay des Wechselrichters.
- Vorgehen: Gemäß Anleitung zum Wechselrichter.

## 23.2 Delta RPI (Standard)

Terminierung	Adressierung	Schnittstelle
Schalter	Ja	RS485

Auswählbar unter "Delta: Standard".

### Übersicht

- Schnittstelle integriert.
- Anschlussort: Klemmleiste innen im Wechselrichter.
- 3-polige Verkabelung.
- Kommunikationsadresse muss vergeben werden.
- Arbeitsschritte:
  - Wechselrichter und Solar-Log™ stromlos schalten.
  - Wechselrichter an Solar-Log™ verkabeln.
  - Wechselrichter untereinander verkabeln.
  - Kommunikationsadresse vergeben.

### Wechselrichter an Solar-Log™ verkabeln

Die Verkabelung erfolgt über

- selbstkonfektioniertes geschirmtes, 3-adriges Datenkabel und Klemmleistenstecker.

### Vorgehen

1. Wechselrichter öffnen gemäß Anleitung zum Wechselrichter.
2. Frei liegende Adern durch die Kabeldurchführung des Wechselrichters ziehen.
3. Bei Selbstkonfektionierung der Kabelverbindung die Adern nach folgendem Schema anklammern:

Klemmleistenstecker Solar-Log™	Solar-Log Base RS485 (A) / (B)	Klemmleiste Wechselrichter
▶ 1 (Data+)	▶ (A) 6 oder (B) 10 (Data+)	▶ 3 (Data+)
▶ 3 GND	▶ (A) 8 oder (B) 12 GND	▶ 2 GND
▶ 4 (Data-)	▶ (A) 9 oder (B) 13 (Data-)	▶ 4 (Data-)

4. Wird kein weiterer Wechselrichter angeschlossen, Wechselrichter terminieren:  
Schalter innen im Wechselrichter auf „ON“ setzen, alle anderen Wechselrichter auf „OFF“.
5. Wechselrichter schließen, wenn kein weiterer Wechselrichter angeschlossen werden soll.
6. Klemmleistenstecker in RS485-Buchse des Solar-Log™ stecken.

### Wechselrichter untereinander verkabeln

- Verkabelung über 3-adriges geschirmtes Datenkabel.
- Anschlussort: Klemmleiste innen im Wechselrichter.

Die RS485-Anschlüsse der Klemmleiste sind jeweils doppelt ausgeführt, damit die Verkabelung zum nächsten Wechselrichter weitergeführt werden kann.

### Vorgehen

1. Datenkabel in freie Klemmen 2 (GND), 3 (Data+) und 4 (Data-) des Wechselrichters 1 klemmen.
2. Anderes Kabelende in Klemmen 2 (GND), 5 (Data+) und 6 (Data-) des Wechselrichters 2 stecken.
3. Weitere Wechselrichter untereinander auf die gleiche Art verbinden.
4. Wird kein weiterer Wechselrichter angeschlossen, Wechselrichter terminieren:  
Schalter innen im Wechselrichter auf „ON“ setzen, alle anderen Wechselrichter auf „OFF“.
5. Wechselrichter schließen.

### Kommunikationsadresse vergeben

- Empfehlung: Fortlaufende Nummerierung, mit 1 beginnend.
- Einstellung: Über Bediendisplay des Wechselrichters.
- Vorgehen: Gemäß Anleitung zum Wechselrichter.

## 23.3 Delta RPI - Sunspec Protokoll

Terminierung	Adressierung	Schnittstelle
Schalter	Ja	RS485

Auswählbar unter "Delta: Sunspec".

### Unterstützte Modelle:

- M80U, M88H
- M70A (ab Firmware 5.1.1 Build 155)
- M15A Flex, M20A Flex, M30A Flex, M50A Flex, M70A Flex, M125HV gen2, M250HV, M88H, RPI M15A, RPI M20A, RPI M30A, RPI M50A (ab Firmware 5.1.1 Build 155)

### Übersicht

- Schnittstelle integriert.
- Anschlussort: Klemmleiste innen im Wechselrichter.
- 3-polige Verkabelung.
- Kommunikationsadresse muss vergeben werden.
- Arbeitsschritte:
  - Wechselrichter und Solar-Log™ stromlos schalten.
  - Wechselrichter an Solar-Log™ verkabeln.
  - Wechselrichter untereinander verkabeln.
  - Kommunikationsadresse vergeben.

### Wechselrichter an Solar-Log™ verkabeln

Die Verkabelung erfolgt über

- selbstkonfektioniertes geschirmtes, 3-adriges Datenkabel und Klemmleistenstecker.

### Vorgehen

1. Wechselrichter öffnen gemäß Anleitung zum Wechselrichter.
2. Frei liegende Adern durch die Kabeldurchführung des Wechselrichters ziehen.
3. Bei Selbstkonfektionierung der Kabelverbindung die Adern nach folgendem Schema anklennen:

Klemmleistenstecker Solar-Log™	Solar-Log Base RS485 (A) / (B)	Klemmleiste Wechselrichter
▶ 1 (Data+)	▶ (A) 6 oder (B) 10 (Data+)	▶ 3 (Data+)
▶ 3 GND	▶ (A) 8 oder (B) 12 GND	▶ 2 GND
▶ 4 (Data-)	▶ (A) 9 oder (B) 13 (Data-)	▶ 4 (Data-)

4. Wird kein weiterer Wechselrichter angeschlossen, Wechselrichter terminieren:  
Schalter innen im Wechselrichter auf „ON“ setzen, alle anderen Wechselrichter auf „OFF“.
5. Wechselrichter schließen, wenn kein weiterer Wechselrichter angeschlossen werden soll.
6. Klemmleistenstecker in RS485-Buchse des Solar-Log™ stecken.

### Wechselrichter untereinander verkabeln

- Verkabelung über 3-adriges geschirmtes Datenkabel.
- Anschlussort: Klemmleiste innen im Wechselrichter.

Die RS485-Anschlüsse der Klemmleiste sind jeweils doppelt ausgeführt, damit die Verkabelung zum nächsten Wechselrichter weitergeführt werden kann.

## Vorgehen

1. Datenkabel in freie Klemmen 2 (GND), 3 (Data+) und 4 (Data-) des Wechselrichters 1 klemmen.
2. Anderes Kabelende in Klemmen 2 (GND), 5 (Data+) und 6 (Data-) des Wechselrichters 2 stecken.
3. Weitere Wechselrichter untereinander auf die gleiche Art verbinden.
4. Letzten Wechselrichter terminieren:  
Schalter innen im Wechselrichter auf „ON“ setzen, alle anderen Wechselrichter auf „OFF“.
5. Wechselrichter schließen.

## Kommunikationsadresse vergeben

- Empfehlung: Fortlaufende Nummerierung, mit 1 beginnend.
- Einstellung: Über Bediendisplay des Wechselrichters.
- Vorgehen: Gemäß Anleitung zum Wechselrichter.

## Übersichtstabelle der Delta-Geräte welche das Delta-proprietäre Protokoll und welche Sunspec nutzen:

Delta-Modelle	Delta proprietäres Protokoll	Sunspec-Protokoll	Mindestens Firmware-Version für Sunspec
G1			
G2	Ja (Firmware-Version >=10.00)		
G3 TR	Ja		
G3 TL	Ja		
G4 TR	Ja		
G4 TL	Ja		
RPI 1PH	Ja		
RPI M6A-M10A	Ja		
RPI M15A-M20A	Ja	Ja	COM 2.44
RPI M30A	Ja	Ja	COM 1.39
RPI M50A	Ja	Ja	COM 1.38
M88H		Ja	COM 1.08
M125HV		Ja	seit der ersten Auslieferung
M15A-M20A-M30A flex		Ja	seit der ersten Auslieferung
M50A flex		Ja	seit der ersten Auslieferung
M70A flex		Ja	seit der ersten Auslieferung
M125HV gen2		Ja	seit der ersten Auslieferung
M250HV		Ja	seit der ersten Auslieferung



### Hinweis!

Es kann nur ein Protokoll pro Buslinie verwendet werden.



## 24 Diehl Ako

---

### 24.1 Diehl Ako

Die Wechselrichter der Fa. Diehl Ako wurden bis zur Firmwareversion 3.1.1 unter Diehl Ako aufgelistet. Ab Firmware 3.1.2 wurde die Bezeichnung in Platinum geändert.

# 25 Eaton

## 25.1 Eaton

Terminierung	Adressierung	Schnittstelle
Ja	Nein	RS422

### Übersicht

- Schnittstelle nicht integriert; RS485-Schnittstellenkarte nachrüsten.
- 4-polige Verkabelung – nur an der RS485/422 B oder C-Schnittstelle des Solar-Log™.
- Kommunikationsadresse muss nicht vergeben werden.
- Multistringtechnik.

Die Eaton-Wechselrichter sind je nach Modell mit 1 oder 3 MPP-Trackern ausgestattet. Jeder String-Eingang wird separat überwacht und optimal an die angeschlossenen Module angepasst.

Der Solar-Log™ erkennt automatisch während der Wechselrichtererkennung, wie viele Wechselrichter und Strings aktiv sind.



### Hinweis

Die Reihenfolge, in der die Wechselrichter nach der Erkennung im Solar-Log™ angezeigt werden ist zufällig. Es wird dringend empfohlen, direkt nach der Erkennung eine Neuordnung der Wechselrichter bei der Inbetriebnahme im Dialog [Konfiguration | Geräte | Konfiguration | Reihenfolge](#) durchzuführen.

- ▶ Die Wechselrichter lassen sich über die angezeigte Seriennummer identifizieren.

- Arbeitsschritte:
  - Wechselrichter und Solar-Log™ stromlos schalten.
  - RS485-Schnittstelle in Wechselrichter einbauen.
  - Wechselrichter an Solar-Log™ verkabeln.
  - Wechselrichter untereinander verkabeln.

### RS485-Schnittstelle einbauen

#### Vorgehen

- ▶ RS485-Schnittstelle gemäß Installationsanleitung zur Schnittstellenkarte an der Unterseite des Wechselrichters einführen und verschrauben.

### Wechselrichter an Solar-Log™ verkabeln

Die Verkabelung erfolgt über

- vorkonfektioniertes Datenkabel (Zubehör; nicht im Lieferumfang)
- oder
- selbstkonfektioniertes geschirmtes, 4-adriges Datenkabel und Klemmleistenstecker.



## Hinweis

Wechselrichter nur über die RS485/422 B oder C-Schnittstelle verbinden.

### Vorgehen

1. Wechselrichter öffnen gemäß Anleitung zum Wechselrichter.
2. Frei liegende Adern durch die Kabeldurchführung des Wechselrichters ziehen.
3. Bei Selbstkonfektionierung der Kabelverbindung die Adern nach folgendem Schema anklennen:

Klemmleistenstecker Solar-Log™	Solar-Log Base RS422	Klemmleiste Wechselrichter
Klemme		Klemme
▶ 1 (T/RX+)	▶ 6 (T/RX+)	▶ R+
▶ 4 (T/RX-)	▶ 9 (T/RX-)	▶ R-
▶ 5 (R/TX+)	▶ 10 (R/TX+)	▶ T+
▶ 6 (R/TX-)	▶ 13 (R/TX-)	▶ T-

4. Wird kein weiterer Wechselrichter angeschlossen, Wechselrichter gemäß Anleitung zum Wechselrichter terminieren.
5. Wechselrichter schließen, wenn kein weiterer Wechselrichter angeschlossen werden soll.
6. Klemmleistenstecker in RS485/422 B oder C-Buchse des Solar-Log™ stecken.

### Wechselrichter untereinander verkabeln

- Verkabelung über 4-adriges geschirmtes Datenkabel.
- Anschlussort: Klemmleiste innen im Wechselrichter (auf nachgerüsteter RS485-Schnittstelle).

### Vorgehen

1. Wechselrichter öffnen gemäß Anleitung zum Wechselrichter.
2. Klemmen R+, R-, T+ und T- des Wechselrichters 1 mit den entsprechenden Klemmen des Wechselrichters 2 verbinden.
3. Weitere Wechselrichter untereinander auf die gleiche Art verbinden.
4. Letzten Wechselrichter gemäß Anleitung zum Wechselrichter terminieren.
5. Wechselrichter schließen.

## 26 EEI

---

### 26.1 EEI

Terminierung	Adressierung	Schnittstelle
Nein	Ja	LAN

#### Übersicht

- Schnittstelle integriert.
- IP-Adresse der Wechselrichter muss vergeben werden.
- Verkabelung über Netzkabel (Patchkabel) und Ethernet-Router oder Switch.
- Arbeitsschritte:
  - IP-Adresse am Wechselrichter statisch/fest vergeben.
  - Wechselrichter und Solar-Log™ stromlos schalten.
  - Wechselrichter an Solar-Log™ verkabeln (RJ45).
  - Wechselrichter untereinander verkabeln (RJ45).

#### Wechselrichter an Solar-Log™ verkabeln

Die Verkabelung erfolgt über

- Netzkabel (Patchkabel/Crossoverkabel) und
- Ethernet-Router oder –Switch.

#### Wechselrichter untereinander verkabeln

Die Verkabelung der Wechselrichter untereinander erfolgt über die RJ45 Schnittstelle und ggf. über einen Router/Switch.

Verbindungsaufbau gemäß Anleitung zum Wechselrichter.

#### IP-Adresse vergeben

- Es muss eine statische/feste IP-Adresse am Display des Wechselrichters vergeben werden.
- Bitte wählen Sie eine IP-Adresse aus dem gleichen Klasse C-Subnetz des Solar-Log™.

Beispiel: Solar-Log™ hat 192.168.178.49

Die Wechselrichter müssen in diesem Fall eine IP-Adresse aus dem Bereich 192.168.178.xxx haben (xxx steht für eine Zahl zwischen 1 – 254).

- Vorgehen: Gemäß Anleitung zum Wechselrichter.

#### Erkennung über Solar-Log™ WEB-Oberfläche

- Für die Erkennung am Solar-Log™ wählen Sie unter Punkt. [Konfiguration](#) | [Geräte](#) | [Definition](#) | [Schnittstelle](#) über das Plus-Symbol, die Geräteklasse und danach den Hersteller EEI aus. Bestätigen Sie Ihre Auswahl durch OK.
- Speichern Sie und starten Sie unter [Konfiguration](#) | [Geräte](#) | [Erkennung](#) die Geräte-Erkennung.

#### Erkennung Solar-Log 1200

- Die Wechselrichter-Erkennung am Solar-Log 1200 kann alternativ auch über das Display gestartet werden. Wählen Sie Einstellungen ► Start ► Anfangskonfiguration ► Seite 2 „Geräte“ ► Zufügen und wählen dort den Hersteller „EEI“ aus. Anschließend Speichern und Geräte-Erkennung starten.

# 27 Effekta

## 27.1 Effekta

### Terminierung    Adressierung    Schnittstelle

Jumper                      Ja                      RS485

Bei der Wechselrichter-Erkennung „Effekta ES“ auswählen.

### Übersicht

- Schnittstelle nicht integriert; Effekta-RS485-Schnittstelle nachrüsten.
- 3-polige Verkabelung.
- Kommunikationsadresse muss vergeben werden.
- Arbeitsschritte:
  - Wechselrichter und Solar-Log™ stromlos schalten.
  - RS485-Schnittstelle in Wechselrichter einbauen.
  - Wechselrichter an Solar-Log™ verkabeln.
  - Wechselrichter untereinander verkabeln.
  - Kommunikationsadresse vergeben.

### RS485-Schnittstelle einbauen

#### Vorgehen

- ▶ RS485-Schnittstelle gemäß Installationsanleitung zur Schnittstellenkarte in den Wechselrichter einbauen.

### Wechselrichter an Solar-Log™ verkabeln

Die Verkabelung erfolgt über

- vorkonfektioniertes Datenkabel (Zubehör; nicht im Lieferumfang)

oder

- selbstkonfektioniertes geschirmtes, 3-adriges Datenkabel und Klemmleistenstecker.

#### Vorgehen

1. Wechselrichter öffnen gemäß Anleitung zum Wechselrichter.
2. Bei Selbstkonfektionierung der Kabelverbindung die Adern nach folgendem Schema anklemmen:

Klemmleistenstecker Solar-Log™	Solar-Log Base RS485 (A) / (B)	Klemmleiste Wechselrichter
▶ 1 (Data+)	▶ (A) 6 oder (B) 10 (Data+)	▶ Pin 2-RS485-A (+)
▶ 3 GND	▶ (A) 8 oder (B) 12 GND	▶ Pin 3-GND
▶ 4 (Data-)	▶ (A) 9 oder (B) 13 (Data-)	▶ Pin 1-RS485-B (-)

3. Wird kein weiterer Wechselrichter angeschlossen, Wechselrichter terminieren:  
Jumper auf RS485-Schnittstellenkarte auf „ON“ stecken.
4. Wechselrichter schließen, wenn kein weiterer Wechselrichter angeschlossen werden soll.
5. Klemmleistenstecker in RS485-Buchse des Solar-Log™ stecken.

### Wechselrichter untereinander verkabeln

- Verkabelung über 3-adriges geschirmtes Datenkabel.
- Anschlussort: Klemmleiste innen im Wechselrichter, auf nachgerüsteter RS485-Schnittstelle.

### Vorgehen

1. Wechselrichter öffnen gemäß Anleitung zum Wechselrichter.
2. Mit Datenkabel Klemmen „Pin 2-RS485-A (+)“, „Pin 3-GND“, und „Pin 1-RS485-B (-)“ des Wechselrichters 1 mit entsprechenden Klemmen des Wechselrichters 2 verbinden.
3. Weitere Wechselrichter untereinander auf die gleiche Art verbinden.
4. Wird kein weiterer Wechselrichter angeschlossen, Wechselrichter terminieren: Jumper auf RS485-Schnittstellenkarte auf „ON“ stecken.
5. Wechselrichter schließen.

### Kommunikationsadresse vergeben

- Empfehlung: Fortlaufende Nummerierung, mit 1 beginnend.
- Einstellung: Über Bediendisplay des Wechselrichters.
- Vorgehen: Gemäß Anleitung zum Wechselrichter.

## 27.2 Effekta KS Multitracker

### Terminierung    Adressierung    Schnittstelle

Dip-Schalter                      Ja                      RS485

Bei der Wechselrichter-Erkennung „Effekta: KS Trio“ auswählen.

#### Übersicht

- Schnittstelle integriert.
  - 3-polige Verkabelung.
  - 2 RJ45-Buchsen außen am Wechselrichter.
  - Kommunikationsadresse muss vergeben werden.
  - Arbeitsschritte:
    - Wechselrichter und Solar-Log™ stromlos schalten.
    - Wechselrichter an Solar-Log™ verkabeln.
    - Wechselrichter untereinander verkabeln.
    - Kommunikationsadresse vergeben..
- Adressbereich 1 - 32.  
Einstellung am Display des Wechselrichter gemäß Herstellerhandbuch.

#### Wechselrichter an Solar-Log™ verkabeln

Die Verkabelung erfolgt über

- selbstkonfektionierte Kabelverbindung mit RJ45-Stecker und Klemmleistenstecker.



#### Vorsicht

Gefahr von Gerätedefekt!

Der Solar-Log™ verfügt ebenfalls über eine RJ45-Buchse, die keinesfalls mit der RJ45-Buchse des Wechselrichters verbunden werden darf!

- ▶ Wechselrichter nur über die RS485/422-Schnittstelle(n) des Solar-Log™ verbinden.

#### Vorgehen

1. Bei Selbstkonfektionierung der Kabelverbindung die Adern nach folgendem Schema anklammern:

#### Klemmleistenstecker Solar-Log™    Solar-Log Base RS485 (A) / (B)    RJ45-Buchse Wechselrichter

Klemme		PIN
▶ 1 (Data+)	▶ (A) 6 oder (B) 10 (Data+)	▶ Pin 1 (A) T/R+
▶ 3 GND	▶ (A) 8 oder (B) 12 GND	▶ Pin 5 GND
▶ 4 (Data-)	▶ (A) 9 oder (B) 13 (Data-)	▶ Pin 2 (B) T/R-

2. RJ45-Stecker in RJ45-Buchse des Wechselrichters stecken.
3. Wird kein weiterer Wechselrichter angeschlossen, Wechselrichter terminieren:  
Dip-Schalter auf „ON“ stellen.
4. Klemmleistenstecker in RS485-Buchse des Solar-Log™ stecken.

#### Wechselrichter untereinander verkabeln

- Verkabelung über Netzwerkkabel (Patchkabel) (Kein Crossover-Kabel).
- Anschlussort: RJ45-Buchsen außen am Wechselrichter.

### Vorgehen

1. RJ45-Stecker in freie RJ45-Buchse des Wechselrichters 1 stecken.
2. Anderes Kabelende in beliebige RJ45-Buchse des Wechselrichters 2 stecken.
3. Weitere Wechselrichter untereinander auf die gleiche Art verbinden.
4. Wird kein weiterer Wechselrichter angeschlossen, Wechselrichter terminieren:  
Dip-Schalter auf „ON“ stellen.

### Kommunikationsadresse vergeben

- Empfehlung: Fortlaufende Nummerierung, von 1 bis 32.
- Einstellung: Über Bediendisplay des Wechselrichters.
- Vorgehen: Gemäß Anleitung zum Wechselrichter.



---

### Hinweis

Damit PM-Parameter angenommen werden können, müssen folgende Einstellung am Wechselrichter getroffen werden:

SETUP ► REMOTE CNTRL ► ENABLE

---



## 27.3 Effekta KS Singletracker

### Terminierung    Adressierung    Schnittstelle

Dip-Schalter                      Ja                      RS485

Bei der Wechselrichter-Erkennung „Effekta: KS ST/DT“ auswählen.

#### Übersicht

- Schnittstelle integriert.
- 3-polige Verkabelung.
- 2 RJ45-Buchsen außen am Wechselrichter.
- Kommunikationsadresse muss vergeben werden.
- Arbeitsschritte:
  - Wechselrichter und Solar-Log™ stromlos schalten.
  - Wechselrichter an Solar-Log™ verkabeln.
  - Wechselrichter untereinander verkabeln.
  - Kommunikationsadresse vergeben.  
Adressbereich 1 - 254.  
Einstellung am Display des Wechselrichters gemäß Herstellerhandbuch.

#### Wechselrichter an Solar-Log™ verkabeln

Die Verkabelung erfolgt über

- selbstkonfektionierte Kabelverbindung mit RJ45-Stecker und Klemmleistenstecker.



#### Vorsicht

Gefahr von Gerätedefekt!

Der Solar-Log™ verfügt ebenfalls über eine RJ45-Buchse, die keinesfalls mit der RJ45-Buchse des Wechselrichters verbunden werden darf!

- ▶ Wechselrichter nur über die RS485/422-Schnittstelle(n) des Solar-Log™ verbinden.

#### Vorgehen

1. Bei Selbstkonfektionierung der Kabelverbindung die Adern nach folgendem Schema anklennen:

#### Klemmleistenstecker Solar-Log™    Solar-Log Base RS485 (A) / (B)    RJ45-Buchse Wechselrichter

Klemme		PIN
▶ 1 (Data+)	▶ (A) 6 oder (B) 10 (Data+)	▶ Pin 1 (A) T/R+
▶ 3 GND	▶ (A) 8 oder (B) 12 GND	▶ Pin 5 GND
▶ 4 (Data-)	▶ (A) 9 oder (B) 13 (Data-)	▶ Pin 2 (B) T/R-

2. RJ45-Stecker in RJ45-Buchse des Wechselrichters stecken.
3. Wird kein weiterer Wechselrichter angeschlossen, Wechselrichter terminieren:  
Dip-Schalter auf „ON“ stellen.
4. Klemmleistenstecker in RS485-Buchse des Solar-Log™ stecken.

#### Wechselrichter untereinander verkabeln

- Verkabelung über Netzwerkkabel (Patchkabel) (Kein Crossover-Kabel).
- Anschlussort: RJ45-Buchsen außen am Wechselrichter.

### Vorgehen

1. RJ45-Stecker in freie RJ45-Buchse des Wechselrichters 1 stecken.
2. Anderes Kabelende in beliebige RJ45-Buchse des Wechselrichters 2 stecken.
3. Weitere Wechselrichter untereinander auf die gleiche Art verbinden.
4. Letzten Wechselrichter terminieren, Dip-Schalter auf „ON“ stellen.

### Kommunikationsadresse vergeben

- Empfehlung: Fortlaufende Nummerierung, von 1 bis 254.
- Einstellung: Über Bediendisplay des Wechselrichters.
- Vorgehen: Gemäß Anleitung zum Wechselrichter.

## 28 EHE

---

Der Wechselrichterhersteller Ehe bietet für die unterschiedlichen Modelle drei Varianten der Verkabelung an. Die einzelnen Verkabelungsvarianten bzw. Modelle können an einem Bus kombiniert werden - hier ist besonders darauf zu achten, dass die Datenleitungen (Data + und Data-) immer passend miteinander verbunden werden.

### 28.1 EHE N1k5TL bis N50kTL

Terminierung	Adressierung	Schnittstelle
Ja	Ja	RS485

Die folgenden Typen sind nach diesem Schema anzuschließen:

- N1K5TL, N2KTL, N3KTL, N4KTL, N5KTL, N6KTL, N10KTL, N12KTL, N15KTL, N17KTL, N20KTL, N30KTL, N50KTL

#### Übersicht

- Schnittstelle integriert.
- Anschlussort: RJ45-Buchse (RS485(WiFi)), außen am Wechselrichter.
- 2-polige Verkabelung.
- Kommunikationsadresse muss vergeben werden.
- Arbeitsschritte:
  - Wechselrichter und Solar-Log™ stromlos schalten.
  - Wechselrichter an Solar-Log™ verkabeln.
  - Wechselrichter untereinander verkabeln.
  - Kommunikationsadresse am Display des Wechselrichters vergeben.  
Jede Adresse darf nur ein Mal vergeben werden.  
Adressbereich 1-247.



#### Vorsicht

Gefahr von Gerätedefekt!

Der Solar-Log™ verfügt ebenfalls über eine RJ45-Buchse, die keinesfalls mit der RJ45-Buchse des Wechselrichters verbunden werden darf!

- ▶ Wechselrichter nur über die RS485/422-Schnittstelle(n) des Solar-Log™ verbinden.

#### Wechselrichter an Solar-Log™ verkabeln

Die Verkabelung erfolgt über

- selbstkonfektionierte Kabelverbindung mit Klemmleistenstecker.
- Anschlussort: RJ45-Buchse (RS485 (WiFi)), außen am Wechselrichter.

### Vorgehen

1. Bei Selbstkonfektionierung der Kabelverbindung die Adern nach folgendem Schema anklemmen:

**Klemmleistenstecker Solar-Log™    Solar-Log Base RS485 (A) / (B)    Klemmleiste im Wechselrichter**

Klemme		Pin
▶ 1 (Data+)	▶ (A) 6 oder (B) 10 (Data+)	▶ Pin 4 - 485+ (A)
▶ 4 (Data-)	▶ (A) 9 oder (B) 13 (Data-)	▶ Pin 5 - 485- (B)

2. Wird kein weiterer Wechselrichter angeschlossen, Wechselrichter gemäß Anleitung zum Wechselrichter terminieren.
3. Klemmleistenstecker in RS485-Buchse des Solar-Log™ stecken.

### Wechselrichter untereinander verkabeln

- Verbindung über Twisted-Pair-Kabel, geschirmt.
- Anschlussort: RJ45-Buchse (RS485 (WiFi)), außen am Wechselrichter.

### Vorgehen

1. Bei Selbstkonfektionierung der Kabelverbindung die Adern nach Schema anklemmen:

**Klemmleiste im Wechselrichter 2**

**Klemmleiste im Wechselrichter 2**

Pin	Pin
▶ Pin 4 - 485+ (A)	▶ Pin 4 - 485+ (A)
▶ Pin 5 - 485- (B)	▶ Pin 5 - 485- (B)

2. Weitere Wechselrichter untereinander nach Herstellerangaben verkabeln.
3. Letzten Wechselrichter gemäß Anleitung zum Wechselrichter terminieren.
4. Klemmleistenstecker in RS485-Buchse des Solar-Log™ stecken.

Die RJ45-Buchsen sind jeweils doppelt ausgeführt, so dass die Verkabelung zum nächsten Wechselrichter ebenfalls angeschlossen werden kann.

### Vorgehen

1. Schließen Sie die Datenleitung an die freien Klemmen A, B und G des Wechselrichters 1.
2. Stecken Sie das andere Ende des Kabels in den Terminals A, B und G des Wechselrichters 2.
3. Schließen Sie die anderen Wechselrichter auf die gleiche Weise an.
4. Letzten Wechselrichter gemäß Anleitung zum Wechselrichter terminieren.
5. Wechselrichter schließen, wenn kein weiterer Wechselrichter angeschlossen werden soll.
6. Klemmleistenstecker in RS485-Buchse des Solar-Log™ stecken.

### Hinweise zur Wechselrichteradresse

- Empfehlung: Fortlaufende Nummerierung, beginnend mit 1.
- Einstellungen: Am Display des Wechselrichters.
- Vorgehensweise: Gehen Sie dazu nach der Herstellerdokumentation am Wechselrichter vor.



#### Hinweis

Es können maximal 16 Wechselrichter pro RS485 Bus angeschlossen werden.

## 28.2 EHE N10k bis N100k

Terminierung	Adressierung	Schnittstelle
Ja	Ja	RS485

Die folgenden Typen sind nach diesem Schema anzuschließen:

- N10K, N20K, N30K, N50K, N100K

### Übersicht

- Schnittstelle integriert.
- Anschlussort: Klemmleiste innen im Wechselrichter.
- 2-polige Verkabelung.
- Kommunikationsadresse muss vergeben werden.
- Arbeitsschritte:
  - Wechselrichter und Solar-Log™ stromlos schalten.
  - Wechselrichter an Solar-Log™ verkabeln.
  - Wechselrichter untereinander verkabeln.
  - Kommunikationsadresse am Display des Wechselrichters vergeben.  
Jede Adresse darf nur ein Mal vergeben werden.  
Adressbereich 1-247.

### Wechselrichter an Solar-Log™ verkabeln

Die Verkabelung erfolgt über

- selbstkonfektionierte Kabelverbindung mit Klemmleistenstecker.
- Anschlussort: Klemmleiste innen im Wechselrichter.

### Vorgehen

1. Bei Selbstkonfektionierung der Kabelverbindung die Adern nach folgendem Schema anklemmen:

Klemmleistenstecker Solar-Log™    Solar-Log Base RS485 (A) / (B)    Klemmleiste im Wechselrichter

Klemme		Klemme
▶ 1 (Data+)	▶ (A) 6 oder (B) 10 (Data+)	▶ JX2 - A
▶ 4 (Data-)	▶ (A) 9 oder (B) 13 (Data-)	▶ JX2 - B

2. Wird kein weiterer Wechselrichter angeschlossen, Wechselrichter gemäß Anleitung zum Wechselrichter terminieren.
3. Klemmleistenstecker in RS485-Buchse des Solar-Log™ stecken.

### Wechselrichter untereinander verkabeln

- Verbindung über Twisted-Pair-Kabel, geschirmt.
- Anschlussort: Klemmleiste innen im Wechselrichter.

### Vorgehen

1. Bei Selbstkonfektionierung der Kabelverbindung die Adern nach Schema anklemmen

#### Klemmleiste im Wechselrichter 1

#### Klemmleiste im Wechselrichter 2

Klemme	Klemme
▶ JX2 - A	▶ JX2 - A
▶ JX2 - B	▶ JX2 - B

2. Weitere Wechselrichter nach gleichem Schema verdrahten.
3. Letzten Wechselrichter gemäß Anleitung zum Wechselrichter terminieren.
4. Klemmleistenstecker in RS485-Buchse des Solar-Log™ stecken.

### Vorgehen

1. Schließen Sie die Datenleitung an die Klemmen JX2 A und B des Wechselrichters 1 an.
2. Schließen Sie die Datenleitung an die Klemmen JX2 A und B des Wechselrichters 2 an.
3. Schließen Sie die anderen Wechselrichter auf die gleiche Weise an.
4. Letzten Wechselrichter gemäß Anleitung zum Wechselrichter terminieren.
5. Wechselrichter schließen, wenn kein weiterer Wechselrichter angeschlossen werden soll.
6. Klemmleistenstecker in RS485-Buchse des Solar-Log™ stecken.

#### Hinweise zur Wechselrichteradresse

- Empfehlung: Fortlaufende Nummerierung, beginnend mit 1.
- Einstellungen: Am Display des Wechselrichters.
- Vorgehensweise: Gehen Sie dazu nach der Herstellerdokumentation am Wechselrichter vor.



#### Hinweis

Es können maximal 16 Wechselrichter pro RS485 Bus angeschlossen werden.

## 28.3 EHE N250k bis N500k-TL

Terminierung	Adressierung	Schnittstelle
Ja	Ja	RS485

Die folgenden Typen sind nach diesem Schema anzuschließen:

- N250K, N250K-TL, N500K-TL

### Übersicht

- Schnittstelle integriert.
- Anschlussort: Klemmleiste innen im Wechselrichter.
- 2-polige Verkabelung.
- Kommunikationsadresse muss vergeben werden.
- Arbeitsschritte:
  - Wechselrichter und Solar-Log™ stromlos schalten.
  - Wechselrichter an Solar-Log™ verkabeln.
  - Wechselrichter untereinander verkabeln.
  - Kommunikationsadresse am Display des Wechselrichters vergeben.  
Jede Adresse darf nur ein Mal vergeben werden.  
Adressbereich 1-247.

### Wechselrichter an Solar-Log™ verkabeln

Die Verkabelung erfolgt über

- selbstkonfektionierte Kabelverbindung mit Klemmleistenstecker.
- Anschlussort: Klemmleiste innen im Wechselrichter.

### Vorgehen

1. Bei Selbstkonfektionierung der Kabelverbindung die Adern nach folgendem Schema anklemmen:

Klemmleistenstecker Solar-Log™    Solar-Log Base RS485 (A) / (B)    Klemmleiste im Wechselrichter

Klemme		Klemme
▶ 1 (Data+)	▶ (A) 6 oder (B) 10 (Data+)	▶ JX9 - A
▶ 4 (Data-)	▶ (A) 9 oder (B) 13 (Data-)	▶ JX9 - B

2. Wird kein weiterer Wechselrichter angeschlossen, Wechselrichter gemäß Anleitung zum Wechselrichter terminieren.
3. Klemmleistenstecker in RS485-Buchse des Solar-Log™ stecken.

### Wechselrichter untereinander verkabeln

- Verbindung über Twisted-Pair-Kabel, geschirmt.
- Anschlussort: Klemmleiste innen im Wechselrichter.

### Vorgehen

1. Bei Selbstkonfektionierung der Kabelverbindung die Adern nach Schema anklemmen:

#### Klemmleiste im Wechselrichter 1

#### Klemmleiste im Wechselrichter 2

Klemme	Klemme
▶ JX9 - A	▶ JX9 - A
▶ JX9 - B	▶ JX9 - B

2. Weitere Wechselrichter nach gleichem Schema verdrahten.
3. Letzten Wechselrichter gemäß Anleitung zum Wechselrichter terminieren.
4. Klemmleistenstecker in RS485-Buchse des Solar-Log™ stecken.

### Vorgehen

1. Schließen Sie die Datenleitung an die Klemmen JX9 A und B des Wechselrichters 1 an.
2. Schließen Sie die Datenleitung an die Klemmen JX9 A und B des Wechselrichters 2 an.
3. Schließen Sie die anderen Wechselrichter auf die gleiche Weise an.
4. Letzten Wechselrichter gemäß Anleitung zum Wechselrichter terminieren.
5. Wechselrichter schließen, wenn kein weiterer Wechselrichter angeschlossen werden soll.
6. Klemmleistenstecker in RS485-Buchse des Solar-Log™ stecken.

### Hinweise zur Wechselrichteradresse

- Empfehlung: Fortlaufende Nummerierung, beginnend mit 1.
- Einstellungen: Am Display des Wechselrichters.
- Vorgehensweise: Gehen Sie dazu nach der Herstellerdokumentation am Wechselrichter vor.



#### Hinweis

Es können maximal 16 Wechselrichter pro RS485 Bus angeschlossen werden.



## 29 EKO Energy

### 29.1 EKO Energy

Terminierung	Adressierung	Schnittstelle
Ja	Ja	RS485

#### Übersicht

- Schnittstelle integriert.
- Anschlussort: Zwischen den COM-Rundbuchsen außen am Wechselrichter.
- 2-polige Verkabelung.
- Kommunikationsadresse muss vergeben werden.
- Arbeitsschritte:
  - Wechselrichter und Solar-Log™ stromlos schalten.
  - Wechselrichter an Solar-Log™ verkabeln.
  - Wechselrichter untereinander verkabeln.
  - Kommunikationsadresse vergeben.

#### Wechselrichter an Solar-Log™ verkabeln

Die Verkabelung erfolgt über

- vorkonfektioniertes Datenkabel (im Lieferumfang des Wechselrichters)
- oder
- selbstkonfektioniertes geschirmtes, 2-adriges Datenkabel mit Rundstecker und Klemmleistenstecker.

#### Vorgehen

1. Bei Selbstkonfektionierung der Kabelverbindung die Adern nach folgendem Schema ankleben:

Klemmleistenstecker Solar-Log™	Solar-Log Base RS485 (A) / (B)	Rundbuchse Wechselrichter
Klemme		Klemme
▶ 1 (Data+)	▶ (A) 6 oder (B) 10 (Data+)	▶ 1
▶ 4 (Data-)	▶ (A) 9 oder (B) 13 (Data-)	▶ 2

2. Rundstecker in beliebige COM-Rundbuchse des Wechselrichters stecken.
3. Wird kein weiterer Wechselrichter angeschlossen, Wechselrichter gemäß Anleitung zum Wechselrichter terminieren.
4. Klemmleistenstecker in RS485-Buchse des Solar-Log™ stecken.

#### Wechselrichter untereinander verkabeln

- Verkabelung über selbstkonfektionierte Daisy-Chain-Kabel.
- Anschlussort: Zwischen den COM-Rundbuchsen außen am Wechselrichter.

### Vorgehen

1. Rundstecker in beliebige Rundbuchse des Wechselrichters 1 stecken.
2. Anderes Kabelende in beliebige Rundbuchse des Wechselrichters 2 stecken.
3. Weitere Wechselrichter untereinander auf die gleiche Art verbinden.
4. Terminieren Sie den letzten Wechselrichter gemäß Anleitung zum Wechselrichter.

### Kommunikationsadresse vergeben

- Empfehlung: Fortlaufende Nummerierung, mit 1 beginnend.
- Voreinstellung im Wechselrichter: Kommunikationsadresse 1.
- Einstellung: Über Bediendisplay des Wechselrichters.
- Vorgehen: Gemäß Anleitung zum Wechselrichter.

# 30 Eltek

## 30.1 Eltek

Terminierung	Adressierung	Schnittstelle
Ja	Ja	RS485

Bei der Wechselrichter-Erkennung „Eltek: Theia HE-t/HE-T UL“ auswählen.

### Übersicht

- Schnittstelle integriert.
- Anschlussort: Klemmleiste innen im Wechselrichter.
- 2-polige Verkabelung.
- Kommunikationsadresse muss vergeben werden.
- Arbeitsschritte:
  - Wechselrichter und Solar-Log™ stromlos schalten.
  - Wechselrichter an Solar-Log™ verkabeln.
  - Wechselrichter untereinander verkabeln.
  - Kommunikationsschnittstelle des Wechselrichters konfigurieren.
  - Kommunikationsadresse vergeben.

### Wechselrichter an Solar-Log™ verkabeln

Die Verkabelung erfolgt über

- selbstkonfektioniertes geschirmtes, 2-adriges Datenkabel und Klemmleistenstecker.

### Vorgehen

1. Bei Selbstkonfektionierung der Kabelverbindung die Adern nach folgendem Schema anklennen:

Klemmleistenstecker Solar-Log™	Solar-Log Base RS485 (A) / (B)	Klemmleiste Wechselrichter
▶ 1 (Data+)	▶ (A) 6 oder (B) 10 (Data+)	▶ B (Data+)
▶ 4 (Data-)	▶ (A) 9 oder (B) 13 (Data-)	▶ A (Data-)

2. Wird kein weiterer Wechselrichter angeschlossen, Wechselrichter gemäß Anleitung zum Wechselrichter terminieren.
3. Abdeckung des Wechselrichters wieder anbringen, wenn kein weiterer Wechselrichter angeschlossen werden soll.
4. Klemmleistenstecker in RS485-Buchse des Solar-Log™ stecken.

### Wechselrichter untereinander verkabeln

Die Verkabelung der Wechselrichter untereinander erfolgt über die RS485 Schnittstelle. Der Aufbau der Verbindungen wird im Handbuch des Wechselrichter-Herstellers erläutert.

#### Kommunikationsadresse vergeben

- Empfehlung: Fortlaufende Nummerierung, mit 1 beginnend.
- Einstellung: Über Bediendisplay des Wechselrichters.
- Vorgehen: Gemäß Anleitung zum Wechselrichter.

#### Weitere Konfiguration

- RS485 Schnittstelle über Bediendisplay des Wechselrichters aktivieren.



---

#### Hinweis

Bitte beachten sie besonders die Hinweise des Herstellers im Installationshandbuch bezüglich Adressierungsarten, Aktivierung der Kommunikationsschnittstellen und Master-Slave Betrieb.

---

## 30.2 Eltek Zentralwechselrichter

Terminierung	Adressierung	Schnittstelle
Dipschalter	Ja	RS485

Bei der Wechselrichter-Erkennung „Eltek: Theia Central TL/TX“ auswählen.

### Übersicht

- Schnittstelle integriert.
- Anschlussort: Klemmleiste innen im Wechselrichter.
- 3-polige Verkabelung.
- Kommunikationsadresse muss vergeben werden (1 - 247).
- Arbeitsschritte:
  - Wechselrichter und Solar-Log™ stromlos schalten.
  - Wechselrichter an Solar-Log™ verkabeln.
  - Wechselrichter untereinander verkabeln.
  - Kommunikationsschnittstelle des Wechselrichters konfigurieren.
  - Kommunikationsadresse vergeben.

### Wechselrichter an Solar-Log™ verkabeln

Die Verkabelung erfolgt über

- selbstkonfektioniertes geschirmtes, 3-adriges Datenkabel und Klemmleistenstecker.

### Vorgehen

1. Bei Selbstkonfektionierung der Kabelverbindung die Adern nach folgendem Schema ankleben:

Klemmleistenstecker Solar-Log™	Solar-Log Base RS485 (A) / (B)	Klemmleiste Wechselrichter
▶ 1 (Data+)	▶ (A) 6 oder (B) 10 (Data+)	▶ X12.1 A (Data +)
▶ 3 GND	▶ (A) 8 oder (B) 12 GND	▶ X12.3 GND
▶ 4 (Data-)	▶ (A) 9 oder (B) 13 (Data-)	▶ X12.2 B (Data )

2. Wird kein weiterer Wechselrichter angeschlossen, Wechselrichter gemäß Anleitung zum Wechselrichter terminieren.
3. Abdeckung des Wechselrichters wieder anbringen, wenn kein weiterer Wechselrichter angeschlossen werden soll.
4. Klemmleistenstecker in RS485-Buchse des Solar-Log™ stecken.

### Wechselrichter untereinander verkabeln

Die Verkabelung der Wechselrichter untereinander erfolgt über die RS485 Schnittstelle. Der Aufbau der Verbindungen wird im Handbuch des Wechselrichter-Herstellers erläutert.

### Kommunikationsadresse vergeben

- Empfehlung: Fortlaufende Nummerierung, mit 1 beginnend bis 247.
- Einstellung: Über Bediendisplay des Wechselrichters.
- Vorgehen: Gemäß Anleitung zum Wechselrichter.

### Weitere Konfiguration

- RS485 Schnittstelle über Bediendisplay des Wechselrichters aktivieren.



---

#### Hinweis

Adresseinstellung: im Wechselrichter-Menü: Einstellungen ► Modbus ► Modbusadresse  
Beachten Sie hier die Anleitung zum Wechselrichter.

---



---

#### Hinweis

Bitte die Defaultwerte des Wechselrichters überprüfen. Diese müssen für die Kommunikation zum Solar-Log™ auf Baudrate: 9600, Datenbits: 8, Parität: keine und Stopbits: 2 gestellt sein.

---

# 31 Enfinity

## 31.1 Enfinity

Terminierung	Adressierung	Schnittstelle
-	Ja	RS422

### Übersicht

- Schnittstelle integriert.
- 2 RJ11-Buchsen innen im Wechselrichter.
- 4-polige Verkabelung - nur an der RS485/422 B oder C-Schnittstelle des Solar-Log™.
- Kommunikationsadresse muss nicht vergeben werden.
- Arbeitsschritte:
  - Wechselrichter und Solar-Log™ stromlos schalten.
  - Wechselrichter an Solar-Log™ verkabeln.
  - Wechselrichter untereinander verkabeln.



### Hinweis

Wechselrichter nur über die RS485/422 B oder C-Schnittstelle verbinden.

### Wechselrichter am Solar-Log™ verkabeln

Die Verkabelung erfolgt über

- selbstkonfektioniertes geschirmtes, 4-adriges Datenkabel und Klemmleistenstecker.
- Anschlussort: RJ11 Buche am Wechselrichter.

### Vorgehen

Wechselrichter öffnen gemäß Anleitung zum Wechselrichter.

1. Bei Selbstkonfektionierung der Kabelverbindung die Adern nach folgendem Schema anklammern:

Klemmleistenstecker Solar-Log™	Solar-Log Base RS422	Klemmleiste Wechselrichter
▶ 1 ((T/RX+)	▶ 6 (T/RX+)	▶ Pin 3 - RX+
▶ 4 ((T/RX-)	▶ 9 (T/RX-)	▶ Pin 4- RX-
▶ 5 (R/TX+)	▶ 10 (R/TX+)	▶ Pin 1 - TX+
▶ 6 (R/TX-)	▶ 13 (R/TX-)	▶ Pin 2 TX-

2. RJ11-Stecker in beliebige RJ11-Buchse des Wechselrichters 1 stecken.
3. Wechselrichter schließen, wenn kein weiterer Wechselrichter angeschlossen werden soll.
4. Klemmleistenstecker in RS485/422 B oder C-Buchse des Solar-Log™ stecken.

### Wechselrichter untereinander verkabeln

- Verkabelung über RJ11 Kabel.
- Anschlussort: RJ11-Buchsen.

### Vorgehen

1. Wechselrichter öffnen gemäß Anleitung zum Wechselrichter.
2. Selbstkonfektioniertes Kabel mit RJ11-Stecker in beliebige RJ11-Buchse des Wechselrichters 1 stecken. Am anderen Ende mit Klemmstecker am Solar-Log™ verbinden.
3. RJ11-Kabel in 2. RJ11 Buchse des 1. Wechselrichters und in beliebige RJ11 Buchse des 2. Wechselrichters stecken.
4. Weitere Wechselrichter untereinander auf die gleiche Art verbinden.
5. Klemmleistenstecker in RS485/422 B Buchse des Solar-Log™ stecken.
6. Wechselrichter schließen.



## 32 Europa-Solar AG

---

### 32.1 Europa-Solar AG

Terminierung	Adressierung	Schnittstelle
Ja	Nein	RS422

#### Übersicht

- Schnittstelle integriert.
- Anschlussort: RJ45-Buchse innen im Wechselrichter.
- 4-polige Verkabelung – nur an der RS485/422 B oder C-Schnittstelle des Solar-Log™.
- Kommunikationsadresse muss nicht vergeben werden.



#### Hinweis

Die Reihenfolge, in der die Wechselrichter nach der Erkennung im Solar-Log™ angezeigt werden ist zufällig. Es wird dringend empfohlen, direkt nach der Erkennung eine Neuordnung der Wechselrichter bei der Inbetriebnahme im Dialog [Konfiguration | Geräte | Konfiguration | Reihenfolge](#) durchzuführen.

- ▶ Die Wechselrichter lassen sich über die angezeigte Seriennummer identifizieren.

- Arbeitsschritte:
  - Wechselrichter und Solar-Log™ stromlos schalten.
  - Wechselrichter an Solar-Log™ verkabeln.
  - Wechselrichter untereinander verkabeln.

#### Wechselrichter an Solar-Log™ verkabeln

Die Verkabelung erfolgt über

- vorkonfektioniertes Datenkabel „BRJ1“ (Zubehör; nicht im Lieferumfang)

oder

- selbstkonfektionierte Kabelverbindung mit RJ45-Stecker und Klemmleistenstecker.



#### Vorsicht

Gefahr von Gerätedefekt!

Der Solar-Log™ verfügt ebenfalls über eine RJ45-Buchse, die keinesfalls mit der RJ45-Buchse des Wechselrichters verbunden werden darf!

- ▶ Wechselrichter nur über die RS485/422 B-Schnittstelle des Solar-Log™ verbinden.

### Vorgehen

1. Wechselrichter öffnen gemäß Anleitung zum Wechselrichter.
2. Bei Selbstkonfektionierung der Kabelverbindung die Adern nach folgendem Schema anklemmen:

Klemmleistenstecker Solar-Log™	Solar-Log Base RS422	RJ45 Wechselrichter
Klemme		Pin
▶ 1 ((T/RX+))	▶ 6 (T/RX+)	▶ PIN 3
▶ 4 ((T/RX-))	▶ 9 (T/RX-)	▶ PIN 6
▶ 5 (R/TX+)	▶ 10 (R/TX+)	▶ PIN 1
▶ 6 (R/TX-)	▶ 13 (R/TX-)	▶ PIN 2

3. RJ45-Stecker in beliebige RJ45-Buchse des Wechselrichters 1 stecken.
4. Wird kein weiterer Wechselrichter angeschlossen, Wechselrichter gemäß Anleitung zum Wechselrichter terminieren.
5. Wechselrichter schließen, wenn kein weiterer Wechselrichter angeschlossen werden soll.
6. Klemmleistenstecker in RS485/422 B oder C-Buchse des Solar-Log™ stecken.

### Wechselrichter untereinander verkabeln

- Verkabelung über Netzkabel (Patchkabel).
- Anschlussort: RJ45-Buchse innen im Wechselrichter.

### Vorgehen

1. Wechselrichter öffnen gemäß Anleitung zum Wechselrichter.
2. RJ45-Stecker in beliebige RJ45-Buchse des Wechselrichters 1 stecken.
3. Anderes Kabelende in beliebige RJ45-Buchse des Wechselrichters 2 stecken.
4. Weitere Wechselrichter untereinander auf die gleiche Art verbinden.
5. Letzten Wechselrichter gemäß Anleitung zum Wechselrichter terminieren.
6. Wechselrichter schließen.

## 33 Evoco

### 33.1 Evoco

Terminierung	Adressierung	Schnittstelle
Ja	Ja	RS485

#### Übersicht

- Schnittstelle integriert.
- Anschlussort: Zwischen den COM-Rundbuchsen außen am Wechselrichter.
- 2-polige Verkabelung.
- Kommunikationsadresse muss vergeben werden.
- Arbeitsschritte:
  - Wechselrichter und Solar-Log™ stromlos schalten.
  - Wechselrichter an Solar-Log™ verkabeln.
  - Wechselrichter untereinander verkabeln.
  - Kommunikationsadresse vergeben.

#### Wechselrichter an Solar-Log™ verkabeln

Die Verkabelung erfolgt über

- vorkonfektioniertes Datenkabel (im Lieferumfang des Wechselrichters)
- oder
- selbstkonfektioniertes geschirmtes, 2-adriges Datenkabel mit Rundstecker und Klemmleistenstecker.

#### Vorgehen

1. Bei Selbstkonfektionierung der Kabelverbindung die Adern nach folgendem Schema ankleben:

Klemmleistenstecker Solar-Log™	Solar-Log Base RS485 (A) / (B)	Rundbuchse Wechselrichter
Klemme		Pin
▶ 1 (Data+)	▶ (A) 6 oder (B) 10 (Data+)	▶ 1
▶ 4 (Data-)	▶ (A) 9 oder (B) 13 (Data-)	▶ 2

2. Rundstecker in beliebige COM-Rundbuchse des Wechselrichters stecken.
3. Wird kein weiterer Wechselrichter angeschlossen, Wechselrichter gemäß Anleitung zum Wechselrichter terminieren.
4. Klemmleistenstecker in RS485-Buchse des Solar-Log™ stecken.

#### Wechselrichter untereinander verkabeln

- Verkabelung über Daisy-Chain-Kabel von Evoco.
- Anschlussort: Zwischen den COM-Rundbuchsen außen am Wechselrichter.

### Vorgehen

1. Rundstecker in beliebige Rundbuchse des Wechselrichters 1 stecken.
2. Anderes Kabelende in beliebige Rundbuchse des Wechselrichters 2 stecken.
3. Weitere Wechselrichter untereinander auf die gleiche Art verbinden.
4. Letzten Wechselrichter gemäß Anleitung zum Wechselrichter terminieren.

### Kommunikationsadresse vergeben

- Empfehlung: Fortlaufende Nummerierung, mit 1 beginnend.
- Voreinstellung im Wechselrichter: Kommunikationsadresse 1.
- Einstellung: Über Bediendisplay des Wechselrichters.
- Vorgehen: Gemäß Anleitung zum Wechselrichter.

## 34 FIMER S.p.A. (mit Beta-Firmware 5.x)

### 34.1 PVS 10.0-TL / 12,5-TL / 15.0-TL (Sunspec über RS485) (mit Beta-Firmware 5.x)

Terminierung	Adressierung	Schnittstelle
Ja	Ja	RS485

Auswählbar unter Hersteller: „FIMER“; Typ: „Sunspec“; Schnittstelle: „RS485“

Unterstützte Modelle (mit Beta-Firmware 5.x):

- 10.0-TL, 12,5-TL, 15.0-TL

#### Übersicht

- Schnittstelle integriert.
- Anschlussort: RS485-Terminalblock, innen auf der Kommunikations- und Steuerungskarte des Wechselrichters.
- 3-polige Verkabelung.
- Kommunikationsadresse muss vergeben werden.
- Arbeitsschritte:
  - Wechselrichter und Solar-Log™ stromlos schalten.
  - Wechselrichter an Solar-Log™ verkabeln.
  - Wechselrichter untereinander verkabeln.
  - Kommunikationsadresse vergeben (gemäß Anleitung zum Wechselrichter).

#### Wechselrichter an Solar-Log™ verkabeln

Die Verkabelung erfolgt über

- selbstkonfektioniertes RS485-Datenkabel und Klemmleistenstecker.

#### Vorgehen

1. Wechselrichter öffnen gemäß Anleitung zum Wechselrichter.
2. Bei Selbstkonfektionierung der Kabelverbindung die Adern nach folgendem Schema ankleben:

Klemmleistenstecker Solar-Log™	Solar-Log Base RS485 (A) / (B)	Wechselrichter RS485 Terminalblock
▶ 1 (Data+)	▶ (A) 6 oder (B) 10 (Data+)	▶ RT+
▶ 3 GND	▶ (A) 8 oder (B) 12 GND	▶ RN
▶ 4 (Data-)	▶ (A) 9 oder (B) 13 (Data-)	▶ RT-

3. Wird kein weiterer Wechselrichter angeschlossen, Bus terminieren (siehe Handbuch des Herstellers)
4. Wechselrichter schließen.
5. Klemmleistenstecker in RS485-Buchse des Solar-Log™ stecken.

### Wechselrichter untereinander verkabeln

- Anschlussort: RS485-Terminalblock, innen auf der Kommunikations- und Steuerungskarte des Wechselrichters.
- 3-polige Verkabelung
- Verkabelung (siehe Handbuch des Herstellers)

### Kommunikationsadresse vergeben

- Einstellung: Gemäß Anleitung zum Wechselrichter.



#### Hinweis

Die Einstellung der Wechselrichteradresse erfolgt über die integrierte WEB-Benutzerschnittstelle des Wechselrichters. (Siehe Handbuch des Herstellers)

---



#### Hinweis

Die Kommunikationsleitung muss terminiert werden. (Siehe Handbuch des Herstellers)

---



#### Hinweis

Die PM-Steuerung des Wechselrichters ist standardmäßig deaktiviert, soll der Wechselrichter über Fernsteuerung geregelt werden muss die PM-Steuerung über die integrierte WEB-Benutzerschnittstelle des Wechselrichters aktiviert werden. (Siehe Handbuch des Herstellers)

---

## 34.2 PVS-TL Sunspec über Ethernet (mit Beta-Firmware 5.x)

Terminierung	Adressierung	Schnittstelle
Nein	Ja	LAN

Auswählbar unter Hersteller: „FIMER“; Typ: „Sunspec“; Schnittstelle: „Ethernet“.

### Unterstützte Modelle (mit Beta-Firmware 5.x):

- 10.0-TL, 12,5-TL, 15.0-TL, 20.0-TL, 30.0-TL, 33.0-TL

### Übersicht

- Schnittstelle integriert.
- IP-Adresse der Wechselrichter wird entweder über DHCP\* oder statisch vergeben.
- Verkabelung über Netzwerkkabel (Patchkabel) und Ethernet-Router.
- Arbeitsschritte:
  - Solar-Log™ stromlos schalten.
  - Wechselrichter stromlos schalten.
  - Wechselrichter mit Router verbinden.
  - Solar-Log™ an Router verkabeln.

### Wechselrichter an Solar-Log™ verkabeln

Die Verkabelung erfolgt über

- Netzwerkkabel (Patchkabel/Crossoverkabel) und
- Ethernet-Router.

### Wechselrichter untereinander verkabeln

Die Verkabelung der Wechselrichter untereinander erfolgt über die RJ45 Schnittstelle und ggf. über einen Router.

Verbindungsaufbau gemäß Anleitung zum Wechselrichter.

### IP-Adresse vergeben

- Es kann sowohl eine statische/feste IP-Adresse, als auch eine dynamische IP-Adresse vergeben werden.
- Bitte wählen Sie eine IP-Adresse aus dem gleichen Klasse C-Subnetz des Solar-Log™.  
Beispiel: Solar-Log™ hat 192.168.178.49  
Der Wechselrichter muss in diesem Fall eine IP-Adresse aus dem Bereich 192.168.178.xxx haben (xxx steht für eine Zahl zwischen 1 – 254).
- Vorgehen: Gemäß Anleitung zum Wechselrichter.

### \*Dynamisch IP-Adresse (DHCP) für die Erkennung und Kommunikation:

Die Geräte, Solar-Log™, Wechselrichter und Router müssen auf IP-Adresse automatisch beziehen gestellt werden (DHCP) und sich im gleichen Klasse C-Subnetz befinden.



#### Hinweis

Bitte unbedingt auch die Hinweistexte im Installationshandbuch des Wechselrichters zur Inbetriebnahme und Konfiguration beachten!

### Erkennung über Solar-Log™ WEB-Oberfläche

- Für die Erkennung am Solar-Log™ wählen Sie unter Punkt [Konfiguration | Geräte | Definition | Schnittstelle](#) über das Plus-Symbol, die Geräteklasse, danach den Hersteller FIMER sowie den Typ Sunspec und die Schnittstelle aus. Bestätigen Sie Ihre Auswahl durch **OK**.
- Speichern Sie und starten Sie unter [Konfiguration | Geräte | Erkennung](#) die Geräte-Erkennung.



#### **Hinweis**

Es können maximal 40 Wechselrichter im Bus angeschlossen werden.

---



# 35 Fronius

## 35.1 Fronius mit ComCard

Terminierung	Adressierung	Schnittstelle
Anschlussstecker Brücke 4-3 + 5-6	Ja	RS422

Auswählbar unter "Fronius: SolarNet".

### Übersicht

- RS422-Schnittstelle „Fronius ComCard“ optional integriert; ansonsten per „ComCard retrofit“ nachrüstbar.
- Anschlussort: RJ45-Buchse außen am Wechselrichter.
- 4-polige Verkabelung mit 6-poligem Klemmleistenstecker.
- Kommunikationsadresse muss vergeben werden.
  - Empfehlung: Fortlaufende Nummerierung, mit 1 beginnend.
  - Einstellung: Über Bediendisplay des Wechselrichters.
  - Vorgehen: Gemäß Anleitung zum Wechselrichter.
- Arbeitsschritte:
  - Wechselrichter und Solar-Log™ stromlos schalten.
  - (RS422-Schnittstelle „Fronius ComCard“ in Wechselrichter einbauen).
  - Wechselrichter an Solar-Log™ verkabeln.
  - Wechselrichter untereinander verkabeln.
  - Kommunikationsadresse vergeben.

### RS422-Schnittstelle „Fronius ComCard“ einbauen

#### Vorgehen

- ▶ RS422-Schnittstelle „Fronius ComCard“ gemäß Installationsanleitung zur Schnittstellenkarte in den Wechselrichter einbauen.

### Wechselrichter an Solar-Log™ verkabeln

Die Verkabelung erfolgt über

- vorkonfektioniertes Fronius-Datenkabel (Zubehör; nicht im Lieferumfang)
- oder
- selbstkonfektionierte Kabelverbindung mit RJ45-Stecker und 6-poligem Klemmleistenstecker.



#### Vorsicht

Gefahr von Gerätedefekt!

Der Solar-Log™ verfügt ebenfalls über eine RJ45-Buchse, die keinesfalls mit der RJ45-Buchse des Wechselrichters verbunden werden darf!

- ▶ Wechselrichter nur über die RS485/422 B oder C-Schnittstelle des Solar-Log™ verbinden.

### Vorgehen

1. Bei Selbstkonfektionierung der Kabelverbindung die Adern nach folgendem Schema anklemmen:

Klemmleistenstecker Solar-Log™	Solar-Log Base RS422	RJ45 Wechselrichter
Klemme		Pin
▶ 1 (T/RX+)	▶ 6 (T/RX+)	▶ 4
▶ 4 (T/RX-)	▶ 9 (T/RX-)	▶ 5
▶ 5 (R/TX+)	▶ 10 (R/TX+)	▶ 3
▶ 6 (R/TX-)	▶ 13 (R/TX-)	▶ 6

2. Am Wechselrichter RJ45-Stecker in Buchse „IN“ stecken.
3. Wird kein weiterer Wechselrichter angeschlossen, Wechselrichter terminieren:  
Am Wechselrichter mitgelieferten Abschlussstecker in RJ45-Buchse „OUT“ stecken.  
Der Abschlussstecker ist ein 8-poliger RJ45-Blindstecker, mit gebrückten Adern: Adern 3 und 4 gebrückt sowie Adern 5 und 6 gebrückt.
4. Klemmleistenstecker in RS485/422 B oder C-Buchse des Solar-Log™ stecken.

### Wechselrichter untereinander verkabeln

- Verkabelung über Netzkabel (Patchkabel).
- Anschlussort: RJ45-Buchse außen am Wechselrichter.

### Vorgehen

1. RJ45-Stecker in Wechselrichter 1 in Buchse „OUT“ stecken.
2. Anderes Kabelende in Buchse „IN“ des Wechselrichters 2 stecken.
3. Weitere Wechselrichter untereinander auf die gleiche Art verbinden.
4. Wird kein weiterer Wechselrichter angeschlossen, Wechselrichter terminieren:  
Mitgelieferten Abschlussstecker in RJ45-Buchse „OUT“ stecken.
5. Klemmleistenstecker in RS485/422 B oder C-Buchse des Solar-Log™ stecken.
6. Wechselrichter schließen.

### Kommunikationsadresse vergeben

- Empfehlung: Fortlaufende Nummerierung, mit 1 beginnend.
- Einstellung: Über Bediendisplay des Wechselrichters.
- Vorgehen: Gemäß Anleitung zum Wechselrichter.

## 35.2 Fronius RL

Terminierung	Adressierung	Schnittstelle
Jumper	Nein	RS485

Auswählbar unter "Fronius: RL".

### Übersicht

- Schnittstelle integriert.
- Anschlussort: Rundbuchse am Wechselrichter.
- 2-polige Verkabelung.
- Kommunikationsadresse muss nicht vergeben werden.
- Arbeitsschritte:
  - Wechselrichter und Solar-Log™ stromlos schalten.
  - Wechselrichter an Solar-Log™ verkabeln.
  - Wechselrichter untereinander verkabeln.

### Wechselrichter an Solar-Log™ verkabeln

- Die Verkabelung erfolgt über selbstkonfektionierte Kabelverbindung mit Rundstecker und Klemmleistenstecker. Der Rundstecker ist beim Hersteller zu beziehen.

### Vorgehen

1. Bei Selbstkonfektionierung der Kabelverbindung die Adern nach folgendem Schema anklennen:

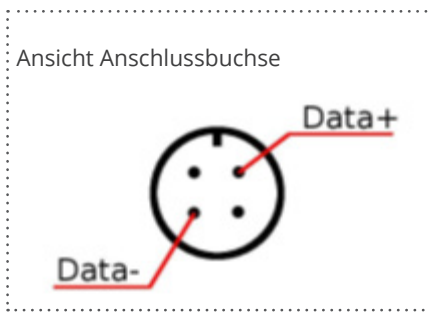


Abb.: Rund-Buchse Fronius RL

Klemmleistenstecker Solar-Log™	Solar-Log Base RS485 (A) / (B)	Wechselrichter
RS485/422 B		Rund-Buchse
▶ 1 (Data+)	▶ (A) 6 oder (B) 10 (Data+)	▶ 1 Data+
▶ 3 GND	▶ (A) 8 oder (B) 12 GND	▶ 2 Schirm des Kabels nutzen
▶ 4 (Data-)	▶ (A) 9 oder (B) 13 (Data-)	▶ 3 Data-

2. Klemmleistenstecker in RS485-Buchse des Solar-Log™ stecken.

### Wechselrichter untereinander verkabeln

- Verkabelung über 2-adriges geschirmtes Datenkabel.
- Anschlussort: Rundbuchse am Wechselrichter.

### Vorgehen

1. Selbstkonfektionierte Kabelverbindung mit Rundstecker und Klemmleistenstecker herstellen.
2. Im 1.Rundstecker auch das Kabel zum nächsten Wechselrichter anschließen.
3. Weitere Wechselrichter untereinander auf die gleiche Art verbinden.

### 35.3 Fronius ECO-/Galvo-/Symo-Serie (RS422)

Fronius bietet mit der ECO-/Galvo-/Symo-Serie zwei verschiedene Wechselrichter-Typen an:

- den ECO, Galvo und Symo sowie die Light-Version der Serie.

Die Anleitung zur Verkabelung des Wechselrichters mit dem Solar-Log™ ist mit der Verkabelung zum Fronius Wechselrichter mit ComCard identisch. Siehe Kapitel „Fronius mit ComCard“.

#### Allgemeines zur Galvo-/Symo-Serie

Der Symo hat standardmäßig ab Werk einen Datamanager integriert. Dieser Datamanager agiert als Busmaster. Um eine Kommunikation mit dem Solar-Log™ zu ermöglichen, muss der Datamanager ausgebaut werden. Da in der Galvo-/Symo-Serie der ComCard-Anschluss fix verbaut wurde, wird keine zusätzliche ComCard benötigt. In den Symo-Light Modellen ist kein Datamanager integriert.



#### Hinweis

Die Fronius Galvo-/Symo-Serie ist auf das Protokoll „Solar.Net“ voreingestellt.

- ▶ Gegebenenfalls Einstellung prüfen.



#### Hinweis

Mit der Einführung des Datamanager 2.0, gibt es die Möglichkeit, diesen für die Wechselrichter-Erkennung auf Slave zu stellen, deshalb ist ein Ausbau nicht mehr nötig.



#### Hinweis

Damit eine Wechselrichter-Erkennung mit dem Solar-Log™ funktioniert, muss die Wechselrichter-Nummer unbedingt auf 1 gestellt sein.

Diese lässt sich am Wechselrichter-Display unter Einstellungen / Datacom / WR-Nummer einstellen. Weitere Verkabelungshinweise siehe Wechselrichter-Handbuch von Fronius.

#### Allgemeines zur ECO-Serie:

Diese Geräte haben standardmäßig den Datamanager 2.0 verbaut.

Damit eine Kommunikation mit dem Solar-Log™ funktioniert, muss der Datamanager auf Slave gestellt werden.

Der ComCard-Anschluss ist fix im Wechselrichter verbaut, es wird keine zusätzliche ComCard benötigt. Bei der

Light-Version ist dieser Datamanager nicht verbaut, deshalb braucht hier keine Einstellung angepasst zu werden.

## 35.4 Fronius ECO-/Galvo-/Primo-/Symo-Serie über Ethernet

Terminierung	Adressierung	Schnittstelle
Nein	Ja	LAN

Auswählbar unter "Fronius: SunSpec Modbus/SolarAPI".

### Übersicht

- Schnittstelle integriert.
- IP-Adresse der Wechselrichter muss vergeben werden.
- Verkabelung über Netzkabel (Patchkabel) und Ethernet-Router oder Switch.
- Arbeitsschritte:
  - IP-Adresse am Wechselrichter statisch/fest vergeben.
  - Wechselrichter und Solar-Log™ stromlos schalten.
  - Wechselrichter an Solar-Log™ verkabeln (RJ45).
  - Wechselrichter untereinander verkabeln (RJ45).

### Wechselrichter an Solar-Log™ verkabeln

Die Verkabelung erfolgt über

- Netzkabel (Patchkabel/Crossoverkabel) und
- Ethernet-Router oder -Switch.

### Wechselrichter untereinander verkabeln

Die Verkabelung der Wechselrichter untereinander erfolgt über die RJ45 Schnittstelle und ggf. über einen Router/Switch.

Verbindungsaufbau gemäß Anleitung zum Wechselrichter.

### IP-Adresse vergeben

- Es muss eine statische/feste IP-Adresse am Display des Wechselrichters vergeben werden.
- Bitte wählen Sie eine IP-Adresse aus dem gleichen Klasse C-Subnetz des Solar-Log™.

Beispiel: Solar-Log™ hat 192.168.178.49

Die Wechselrichter müssen in diesem Fall eine IP-Adresse aus dem Bereich 192.168.178.xxx haben (xxx steht für eine Zahl zwischen 1 – 254).

- Vorgehen: Gemäß Anleitung zum Wechselrichter.



#### Hinweis

Um eine erfolgreiche Wechselrichter-Erkennung durchführen zu können, muss im Fronius Symo Wechselrichter die Einstellung von „Data export via Modbus“ auf „TCP“ gestellt werden.

- ▶ Vorgehensweise gemäß Hersteller-Handbuch des Wechselrichter-Hersteller.



#### Hinweis

Wurde die Einstellung auf TCP umgestellt, sollten die automatisch übernommenen Einstellungen des Wechselrichters nicht verändert werden, da sonst keine Kommunikation mit dem Solar-Log™ stattfinden kann.



---

**Hinweis**

Wenn man einen Solar-Log™ mit mehreren Fronius Wechselrichter per Ethernet anbinden will muss jeder Fronius Wechselrichter einen eigenen Datamanager und eine eigene IP-Adresse haben.

---



---

**Hinweis**

Damit eine Wechselrichter-Erkennung mit dem Solar-Log™ funktioniert, muss die Wechselrichter-Nummer unbedingt auf 1 gestellt sein. Diese lässt sich am Wechselrichter-Display unter Einstellungen / Datacom / WR-Nummer einstellen.

Weitere Verkabelungshinweise siehe Wechselrichter-Handbuch von Fronius.

---

### Erkennung über Solar-Log™ WEB-Oberfläche

- Für die Erkennung am Solar-Log™ wählen Sie unter Punkt **Konfiguration | Geräte | Definition | Schnittstelle** über das Plus-Symbol, die Gerätekategorie und danach den Hersteller Fronius aus. Bestätigen Sie Ihre Auswahl durch **OK**.
- Speichern Sie und starten Sie unter **Konfiguration | Geräte | Erkennung** die Geräte-Erkennung.

### Erkennung Solar-Log 1200

- Die Wechselrichter-Erkennung am Solar-Log 1200 kann alternativ auch über das Display gestartet werden. Wählen Sie **Einstellungen ▶ Start ▶ Anfangskonfiguration ▶ Seite 2 „Geräte“ ▶ Zufügen** und wählen dort den Hersteller „Fronius“ aus. Anschließend Speichern und Geräte-Erkennung starten.

## 35.5 Fronius Tauro (mit Beta-Firmware 5.x)

Terminierung	Adressierung	Schnittstelle
Nein	Ja	LAN
Ja	Ja	RS485 (Modbus)

Auswählbar unter Wechselrichter ► Fronius ► Gen24.

### Unterstützte Modelle:

#### Fronius Tauro

- 50-3-D, ECO 50-3-D, ECO 99-3-D, ECO 100-3-D
- 50-3-P, ECO 50-3-P, ECO 99-3-P, ECO 100-3-P

### Übersicht - RS485 (Modbus)

- Schnittstelle integriert.
- Anschlussort: Schnittstelle im Wechselrichter.
- 3-polige Verkabelung.
- Kommunikationsadresse muss vergeben werden.
  - Empfehlung: Fortlaufende Nummerierung, mit 1 beginnend.
  - Einstellung: Über die Weboberfläche des Wechselrichters.
  - Vorgehen: Gemäß Anleitung zum Wechselrichter.
- Arbeitsschritte:
  - Wechselrichter und Solar-Log™ stromlos schalten.
  - Wechselrichter an Solar-Log™ verkabeln.
  - Wechselrichter untereinander verkabeln.
  - Kommunikationsadresse vergeben.

### Vorgehen - RS485 (Modbus)

1. Bei Selbstkonfektionierung der Kabelverbindung die Adern nach folgendem Schema anklennen:

Solar-Log Base RS485	Modbus-Anschlussklemme
Klemme	Klemme
► (A) 6 oder (B) 10 (Data+)	► M0 +
► (A) 9 oder (B) 13 (Data-)	► M0 -
► (A) 8 oder (B) 12 GND	► GND

2. Wird kein weiterer Wechselrichter angeschlossen, gemäß Anleitung zum Wechselrichter terminieren.

### Wechselrichter untereinander verkabeln

- Verkabelung über Kommunikationskabel (siehe Anleitung zum Wechselrichter).
- Anschlussort: Schnittstelle im Wechselrichter.

### Vorgehen

- Gemäß Anleitung zum Wechselrichter.



### Kommunikationsadresse vergeben

- Empfehlung: Fortlaufende Nummerierung, mit 1 beginnend.
- Einstellung: Über Weboberfläche des Wechselrichters.
- Vorgehen: Gemäß Anleitung zum Wechselrichter.

### Übersicht - Ethernet

- Schnittstelle integriert.
- IP-Adresse der Wechselrichter kann sowohl per DHCP als auch statisch/fest vergeben werden.
- Verkabelung über Netzwerkkabel (Patchkabel) und Ethernet-Router oder Switch.
- Arbeitsschritte:
  - IP-Adresse am Wechselrichter statisch/fest oder per DHCP vergeben.
  - Wechselrichter und Solar-Log™ stromlos schalten.
  - Wechselrichter an Solar-Log™ verkabeln (RJ45).
  - Wechselrichter untereinander verkabeln (RJ45).

### Wechselrichter an Solar-Log™ verkabeln

Die Verkabelung erfolgt über

- Netzwerkkabel (Patchkabel/Crossoverkabel) und
- Ethernet-Router oder -Switch.

### Wechselrichter untereinander verkabeln

Die Verkabelung der Wechselrichter untereinander erfolgt gemäß Anleitung zum Wechselrichter.

### IP-Adresse vergeben

- Es kann sowohl eine IP-Adresse per DHCP bezogen als auch via statische/feste IP-Adresse über die Weboberfläche des Wechselrichters vergeben werden (siehe Anleitung zum Wechselrichter).
- Bitte wählen Sie eine IP-Adresse aus dem gleichen Klasse C-Subnetz des Solar-Log™.  
Beispiel: Solar-Log™ hat 192.168.178.49  
Die Wechselrichter müssen in diesem Fall eine IP-Adresse aus dem Bereich 192.168.178.xxx haben (xxx steht für eine Zahl zwischen 1 – 254).
- Vorgehen: Gemäß Anleitung zum Wechselrichter.

### Erkennung über Solar-Log™ WEB-Oberfläche

- Für die Erkennung am Solar-Log™ wählen Sie unter Punkt [Konfiguration](#) | [Geräte](#) | [Definition](#) | [Schnittstelle](#) über das Plus-Symbol, die Gerätekategorie und danach den Hersteller Fronius und SunSpec Modbus/SolarAPI aus. Bestätigen Sie Ihre Auswahl durch **OK**.
- Speichern Sie und starten Sie unter [Konfiguration](#) | [Geräte](#) | [Erkennung](#) die Geräte-Erkennung.



#### Hinweis

Verbindung über LAN immer über die LAN 1 - Schnittstelle des Wechselrichter durchführen, da die LAN 2 - Schnittstelle für die Kommunikation der Wechselrichter untereinander reserviert ist.

► Die Standard IP-Adresse des Wechselrichter lautet: 169.254.0.180



---

### Hinweis

Damit eine Kommunikation zwischen dem Solar-Log™ und dem Fronius Tauro erfolgen kann, müssen über die Konfigurationsoberfläche des Wechselrichters, in den Einstellungen unter „Modbus“, nachfolgende Schieberegler aktiviert werden:

- Slave als Modbus TCP
- Wechselrichter-Steuerung über Modbus

Weitere Einstellungen:

- Modbus-Port 502
  - SunSpec Model Type int + SF (bei Bedarf auch „float“ möglich)
  - Zähleradresse 200
-

# 36 Gefran

## 36.1 Gefran

### Terminierung    Adressierung    Schnittstelle

Switch

Ja

RS485

### Übersicht

- Schnittstelle integriert (2 unabhängige RS485-Ports) (siehe Abb.: Gefran-RS485-Klemmleiste und Terminierung).
- Anschlussort: Klemmleiste im Wechselrichter.
- 2-polige Verkabelung.
- Kommunikationsadresse muss vergeben werden.
- Arbeitsschritte:
  - Wechselrichter und Solar-Log™ stromlos schalten.
  - Wechselrichter an Solar-Log™ verkabeln.
  - Wechselrichter untereinander verkabeln.
  - Kommunikationsadresse vergeben.

### Wechselrichter an Solar-Log™ verkabeln

Die Verkabelung erfolgt über

- selbstkonfektioniertes geschirmtes, 2-adriges Datenkabel.



### Hinweis

Aufgrund der zwei unabhängigen RS485-Ports, ergeben sich verschiedene Möglichkeiten der Verkabelung vom Solar-Log™ zum Wechselrichter. Zudem gilt es, je nach Wahl des Ports A oder B, die unterschiedliche Pin-Belegung zu beachten.

### Vorgehen

1. Wechselrichter öffnen gemäß Anleitung zum Wechselrichter.
2. Bei Selbstkonfektionierung der Kabelverbindung die Adern nach folgendem Schema anklennen:

#### Klemmleistenstecker Solar-Log™    Solar-Log Base RS485 (A) / (B)    Klemmleiste im Wechselrichter

Klemme		Klemmleiste RS485 (TB3)
▶ 1 (Data+)	▶ (A) 6 oder (B) 10 (Data+)	▶ Pin 1 oder 2 (Port A) oder Pin 9 oder 10 (Port B)
▶ 4 (Data-)	▶ (A) 9 oder (B) 13 (Data-)	▶ Pin 3 oder 4 (Port A) oder Pin 11 oder 12 (Port B)

3. Wird kein weiterer Wechselrichter angeschlossen, Wechselrichter terminieren:  
Im Wechselrichter den Switch (Port A den Switch-S1, Port B den Switch-S3) für den Endwiderstand auf „1“ setzen.
4. Wechselrichter schließen.
5. Klemmleistenstecker in RS485-Buchse des Solar-Log™ stecken.

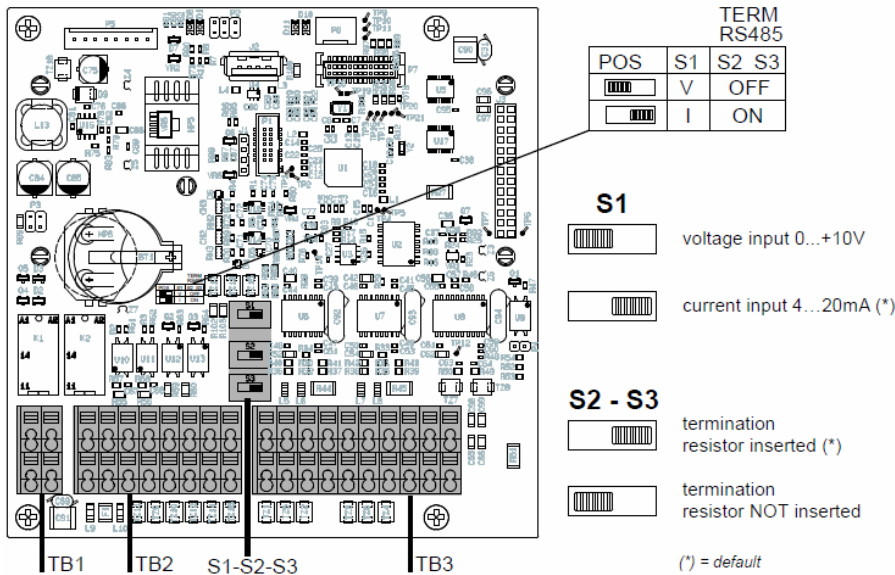


Abb.: Gefran-RS485-Klemmleiste und Terminierung

Wechselrichter untereinander verkabeln

- Anschlussort: Klemmleiste im Wechselrichter.
- 2-polige Verkabelung.

Vorgehen:

1. Wechselrichter öffnen gemäß Anleitung zum Wechselrichter.
2. Bei Selbstkonfektionierung der Kabelverbindung die Adern nach folgendem Schema anklemmen:

Klemmleiste im Wechselrichter

Klemmleiste im Wechselrichter

Klemme RS485 (TB3)

Klemme RS485 (TB3)

▶ Pin 1 oder 2 (Port A) oder Pin 9 oder 10 (Port B)

▶ Pin 2 oder 1 (Port A) oder Pin 10 oder 9 (Port B)

▶ Pin 3 oder 4 (Port A) oder Pin 11 oder 12 (Port B)

▶ Pin 4 oder 3 (Port A) oder Pin 12 oder 11 (Port B)

3. Klemmen des Wechselrichters 1 mit den entsprechenden Klemmen des Wechselrichters 2 verbinden.
4. Weitere Wechselrichter untereinander auf die gleiche Art verbinden (Siehe Abb.: 2polige Klemme-TB3).
5. Wird kein weiterer Wechselrichter angeschlossen, Wechselrichter terminieren:  
Den Switch (Port A den Switch-S1, Port B den Switch-S3) für den Endwiderstand auf „1“ setzen.
6. Wechselrichter schließen.
7. Klemmleistenstecker in RS485-Buchse des Solar-Log™ stecken.

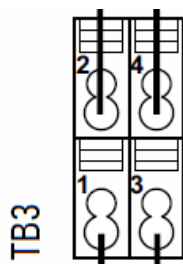


Abb.: 2polige Klemme-TB3

### Kommunikationsadresse vergeben

- Empfehlung: Fortlaufende Nummerierung, mit 1 beginnend bis 63.
- Einstellung: Über Display des Wechselrichters.
- Vorgehen: Gemäß Anleitung zum Wechselrichter.



---

#### Hinweis

Der Kommunikationsport muss Konfiguriert werden. Die Einstellungen finden sich am WR-Display unter „Configuration ► Communication“. Hier muss der verwendete RS485-Port (A oder B) folgendermaßen konfiguriert werden: Baudrate: 9600bps; Settings: N81; Address: jeweilige Bus-Adresse.

---

## 37 General Electric-Wechselrichter (GE)

---

### 37.1 General Electric-Wechselrichter (GE)

Terminierung	Adressierung	Schnittstelle
Nein	Nein	LAN

#### Übersicht

- Schnittstelle integriert.
- Verkabelung über Netzkabel (Patchkabel) und Ethernet-Router oder Switch.
- Kommunikationsadresse muss vergeben werden.
- Arbeitsschritte:
  - Kommunikationsadresse vergeben.
  - Wechselrichter an Solar-Log™ verkabeln.
  - Wechselrichter untereinander verkabeln.

#### Kommunikationsadresse vergeben

- Empfehlung: Fortlaufende Nummerierung, mit 1 beginnend.
- Einstellung: Über Bediendisplay des Wechselrichters.
- Vorgehen: Vor Anschluss an Ethernet-Router oder -Switch und Vergabe der IP-Adresse.

#### Wechselrichter und Solar-Log™ verbinden

Die Verkabelung erfolgt über

- Netzkabel (Patchkabel/Crossoverkabel) und
- Ethernet-Router oder -Switch.

#### Vorgehen

1. An jedem Wechselrichter unterschiedliche Geräte-IDs einstellen gemäß Anleitung zum Wechselrichter.
2. Solar-Log™ und Wechselrichter an Router oder Switch anschließen.
3. Mit dem IP-Setting-Kit des Herstellers jedem Wechselrichter eine IP-Adresse zuweisen:

Die ersten drei Zahlenblöcke wie Solar-Log™, z.B. 192.168.178.49

Vierter Zahlenblock: eine freie Stelle des Netzwerks, z.B. 192.168.178.50

Einzelheiten zur Verwendung des IP-Setting-Kits sind im „SVT Monitoring Manual“ des Herstellers zu finden.



#### Hinweis:

Es können maximal 32 Wechselrichter angeschlossen werden.

---

## 38 Generischer Sunspec-Treiber

---

Fehlt im Handbuch zu einem Hersteller explizit die Erkennungsauswahl über das Sunspec-Protokoll, so besteht im Allgemeinen dennoch die Möglichkeit diese zu realisieren. Dabei muss unter Hersteller „Solar-Log“ und anschließend über Typ die Auswahl „Sunspec“ getroffen werden.

Die zur Verfügung stehenden Schnittstellen sind: RS485 und Ethernet.

Die Baudrate muss explizit gesetzt werden, wobei folgenden Auswahlmöglichkeiten bestehen:

- 2400
- 4800
- 9600
- 19200
- 57600
- 115200

Die Verkabelung ist Hersteller- und Modellabhängig.

Wichtige Hinweise bei RS485 Solar-Log™-seitig:

- 1 Data+ oder Solar-Log Base (A) 6 oder (B) 10 (Data+)
- 4 Data- oder Solar-Log Base (A) 9 oder (B) 13 (Data-)
- 3 GND oder Solar-Log Base (A) 8 oder (B) 12 GND

Siehe dazu „Kapitel 1 [Anschlüsse](#)“.

Besondere Hinweise des Wechselrichters, wie bspw. die Aktivierung des Sunspec-Protokolls, sind Herstellerabhängig. (Siehe Handbuch des Herstellers).

### Voraussetzung

Eine Grundvoraussetzung, damit eine Kommunikation über das Sunspec-Protokoll funktioniert, ist die genaue Einhaltung des Sunspec-Standards. Eine vorliegende Sunspec-Zertifizierung für das jeweilige Wechselrichtermodell (bitte beim Hersteller nachfragen), erfüllt in der Regel diese Voraussetzung.

In der nachfolgenden Liste werden die benötigten Modelle (Model = Begriff aus der Sunspec-Spezifikation) aufgeführt, die benötigt werden, damit die Datenaufzeichnung und Leistungs- und Blindleistungssteuerung mit der Solar-Log™-Implementierung erfolgen kann.

Unterstützung folgender Sunspec-Modelle:

- Model 1 : Common-Model-Block
  - Hersteller
  - Seriennummer
- Model 101,102,103,111,112 oder 113 : AC-Werte
  - Ertrag
  - Uac1-3 (je nach Phasen)
  - Iac1-3 (je nach Phasen)
  - PAC
  - Temperatur
  - Status
  - Fehler

- DC-Werte bei fehlendem Model 160
- Model 120: Allgemeine Leistungsbeschreibung
  - Maximale Geräteleistung
- Model 160 (optional): DC-Werte bei mehreren MPP-Trackern
  - PDC1-6
  - IDC1-6
  - UDC1-6
- Model 123: Steuerungsparameter
  - Leistungsreduzierung
  - Blindleistungssteuerung



---

### Hinweis zum Einspeisemanagement:

Im Rahmen der Leistungsreduzierung und der Blindleistungssteuerung werden im Sunspec Model 123 die Register WMaxLimPct (5), WMaxLim\_Ena (9), OutPFSet(10) und OutPFSet\_Ena (14) zyklisch beschrieben.

Bei manchen Geräten ist es möglich das einige dieser Register nicht dafür geeignet sind in kurzen Abständen zyklisch beschrieben zu werden.

Bitte wenden Sie sich an den Hersteller des Gerätes, bevor Sie das Leistungsmanagement über den Solar-Log™ mit dem generischen Sunspec Treiber benutzen.“

---



# 39 GESOLAR

## 39.1 GESOLAR

Terminierung	Adressierung	Schnittstelle
Ja	Nein	RS485

### Übersicht

- Schnittstelle integriert.
- Anschlussort: RJ45-Buchse außen am Gehäuseboden.
- 2-polige Verkabelung.
- Kommunikationsadresse muss nicht vergeben werden.
- Arbeitsschritte:
  - Wechselrichter und Solar-Log™ stromlos schalten.
  - Wechselrichter an Solar-Log™ verkabeln.
  - Wechselrichter untereinander verkabeln.

### Wechselrichter an Solar-Log™ verkabeln

Die Verkabelung erfolgt über

- vorkonfektioniertes Datenkabel „BRJ2“ (Zubehör; nicht im Lieferumfang)
- oder
- selbstkonfektionierte Kabelverbindung mit RJ45-Stecker und Klemmleistenstecker.



### Vorsicht

Gefahr von Gerätedefekt!

Der Solar-Log™ verfügt ebenfalls über eine RJ45-Buchse, die keinesfalls mit der RJ45-Buchse des Wechselrichters verbunden werden darf!

- ▶ Wechselrichter nur über die RS485/422-Schnittstelle(n) des Solar-Log™ verbinden.

### Vorgehen

1. Bei Selbstkonfektionierung der Kabelverbindung die Adern nach folgendem Schema anklennen:

Klemmleistenstecker Solar-Log™	Solar-Log Base RS485 (A) / (B)	RJ45 Wechselrichter
▶ 1 (Data+)	▶ (A) 6 oder (B) 10 (Data+)	▶ 7
▶ 4 (Data-)	▶ (A) 9 oder (B) 13 (Data-)	▶ 8

2. RJ45-Stecker in RJ45-Buchse des Wechselrichters stecken.
3. Wird kein weiterer Wechselrichter angeschlossen, Wechselrichter gemäß Anleitung zum Wechselrichter terminieren.
4. Klemmleistenstecker in RS485-Buchse des Solar-Log™ stecken.

### Wechselrichter untereinander verkabeln

- Verkabelung über Netzkabel (Patchkabel).
- Anschlussort: RJ45-Buchsen außen am Wechselrichter.

**Vorgehen:**

1. RJ45-Stecker in beliebige RJ45-Buchse des Wechselrichters 1 stecken.
2. Anderes Kabelende in beliebige RJ45-Buchse des Wechselrichters 2 stecken.
3. Weitere Wechselrichter untereinander auf die gleiche Art verbinden.
4. Letzten Wechselrichter gemäß Anleitung zum Wechselrichter terminieren.

# 40 Ginlong

---

## 40.1 Ginlong

Terminierung	Adressierung	Schnittstelle
Ja	Ja	RS485

### Übersicht:

- Schnittstelle integriert.
- Anschlussort: COM-Rundbuchsen am Wechselrichter.
- 2-polige Verkabelung.
- Kommunikationsadresse muss vergeben werden.
- Arbeitsschritte:
  - Wechselrichter und Solar-Log™ stromlos schalten.
  - Wechselrichter an Solar-Log™ verkabeln.
  - Wechselrichter untereinander verkabeln.
  - Kommunikationsadresse vergeben.

### Hinweistext für folgende Modelle:

- Solis-2.5K-4G
- Solis-3K-4G
- Solis-3.6K-4G

Die genannten Modelle, gibt es sowohl mit einem, als auch mit zwei MPP-Trackern.

Die Modelle mit einem MPP-Tracker haben am Ende der Bezeichnung (des Modellnamens) ein ST (für Single Tracker) stehen. Da der Solar-Log™ auch diese Modelle mit 2 MPP-Trackern erkennt, sollte der nicht belegte MPP-Tracker deaktiviert werden.

### Vorgehen um den MPP-Tracker zu deaktivieren:

Unter Konfiguration | Geräte | Konfiguration | Konfiguration im Bereich Modulfeld, Leistung & Bezeichnung, den Wert 0 in Modulfeld und Generatorleistung [Wp] eintragen. Abschließend speichern.



### Hinweis!

Unbedingt beachten es gibt zwei verschiedene Verkabelungsarten der Ginlong-Modelle.  
 ► Siehe die Verkabelungs-Tabellen weiter unten.

### Wechselrichter an Solar-Log™ verkabeln

Die Verkabelung erfolgt über

- vorkonfektioniertes Datenkabel (im Lieferumfang des Wechselrichters)
- oder
- selbstkonfektioniertes geschirmtes, 2-adriges Datenkabel mit Rundstecker und Klemmleistenstecker.

### Vorgehen bei Modellen bis einschließlich 15K

1. Bei Selbstkonfektionierung der Kabelverbindung die Adern nach folgendem Schema anklemmen:

Klemmleistenstecker Solar-Log™	Solar-Log Base RS485 (A) / (B)	Wechselrichter COM1 (RS485)
Klemme		Pin
▶ 1 (Data+)	▶ (A) 6 oder (B) 10 (Data+)	▶ 3 RS485 A
▶ 3 GND	▶ (A) 8 oder (B) 12 GND	▶ 2 GND
▶ 4 (Data-)	▶ (A) 9 oder (B) 13 (Data-)	▶ 4 RS485 B

2. Rundstecker über COM1-Rundbuchse des Wechselrichters verbinden.
3. Wird kein weiterer Wechselrichter angeschlossen, Wechselrichter gemäß Anleitung zum Wechselrichter terminieren.
4. Klemmleistenstecker in RS485-Buchse des Solar-Log™ stecken.

### Wechselrichter untereinander verkabeln

- Verkabelung über Daisy-Chain-Kabel von Ginlong.
- Verkabelung gemäß Anleitung zum Wechselrichter.
- Letzten Wechselrichter gemäß Anleitung zum Wechselrichter terminieren.

### Kommunikationsadresse vergeben

- Empfehlung: Fortlaufende Nummerierung, mit 1 beginnend.
- Voreinstellung im Wechselrichter: Kommunikationsadresse 1.
- Einstellung: Über Bediendisplay des Wechselrichters.
- Vorgehen: Gemäß Anleitung zum Wechselrichter-Hersteller.

### Vorgehen bei Modellen ab 20K und größer:

1. Bei Selbstkonfektionierung der Kabelverbindung die Adern nach folgendem Schema anklemmen:

Klemmleistenstecker Solar-Log™	Solar-Log Base RS485 (A) / (B)	Wechselrichter RJ45
Klemme		Pin
▶ 1 (Data+)	▶ (A) 6 oder (B) 10 (Data+)	▶ 1 RS485 A
▶ 1 (Data+)	▶ (A) 6 oder (B) 10 (Data+)	▶ 4 RS485 A
▶ 4 (Data-)	▶ (A) 9 oder (B) 13 (Data-)	▶ 2 RS485 B
▶ 4 (Data-)	▶ (A) 9 oder (B) 13 (Data-)	▶ 5 RS485 B

2. RJ45 in COM2-Buchse des Wechselrichters stecken.
3. Wird kein weiterer Wechselrichter angeschlossen, Wechselrichter gemäß Anleitung zum Wechselrichter terminieren.
4. Klemmleistenstecker in RS485-Buchse des Solar-Log™ stecken.

### Wechselrichter untereinander verkabeln

- Verkabelung über Daisy-Chain-Kabel von Ginlong.
- Anschlussort: COM-Rundbuchsen am Wechselrichter.

### Vorgehen:

1. RJ45 in COM3 des Wechselrichters 1 stecken.
2. Anderes Kabelende in COM2 des Wechselrichters 2 stecken.
3. Weitere Wechselrichter untereinander auf die gleiche Art verbinden.
4. Letzten Wechselrichter gemäß Anleitung zum Wechselrichter terminieren.

### Kommunikationsadresse vergeben

- Empfehlung: Fortlaufende Nummerierung, mit 1 beginnend.
- Voreinstellung im Wechselrichter: Kommunikationsadresse 1.
- Einstellung: Über Bediendisplay des Wechselrichters.
- Vorgehen: Gemäß Anleitung zum Wechselrichter.

## 40.2 Ginlong Solis-5G (mit Beta-Firmware 5.x)

Terminierung	Adressierung	Schnittstelle
Ja	Ja	RS485

Auswählbar unter "Ginlong ► 5G"

### Unterstützte Modelle (Solis) (mit Beta-Firmware 5.x):

1P7K-5G, 1P8K-5G, 25K-5G, 30K-5G, 33K-5G, 36K-5G, 40K-5G, 36K-HV-5G, 40K-HV-5G, 50K-HV-5G, 15K-LV-5G, 20K-LV-5G, 50K-LV-5G, 60K-LV-5G, 75K-5G, 80K-5G, 80K-HV-5G, 90K-HV-5G, 100K-HV-5G, 110K-BHV-5G, 50K-5G, 50K-HV-5G, 60K-5G, 60K-HV-5G, 70K-5G, 70K-HV-5G, 75K-5G, 90K-5G, 100K-5G, 125K-HV-5G, 125K-BHV-5G, 110K-5G, 136K-BHV-5G, 110K-5G, 124K-HV-5G

### Übersicht:

- Schnittstelle integriert.
- Anschlussort: Klemmblock im Wechselrichter.
- 2-polige Verkabelung.
- Kommunikationsadresse muss bei mehreren Wechselrichtern vergeben werden (standardmäßig steht die Adresse auf 01).
- Arbeitsschritte:
  - Wechselrichter und Solar-Log™ stromlos schalten.
  - Wechselrichter an Solar-Log™ verkabeln.
  - Wechselrichter untereinander verkabeln.
  - Kommunikationsadresse vergeben.

### Wechselrichter an Solar-Log™ verkabeln

Die Verkabelung erfolgt über

- selbstkonfektioniertes geschirmtes, Datenkabel und Klemmleistenstecker.

### Vorgehen:

1. Bei Selbstkonfektionierung der Kabelverbindung die Adern nach folgendem Schema anklemmen:

Solar-Log Base RS485 (A) / (B)	Wechselrichter Klemmblock
PIN	PIN
▶ (A) 6 oder (B) 10 (Data+)	▶ 1 RS485A1 IN +
▶ (A) 9 oder (B) 13 (Data-)	▶ 2 RS485B1 IN -

2. Wird kein weiterer Wechselrichter angeschlossen, Wechselrichter gemäß Anleitung zum Wechselrichter terminieren.
3. Klemmleistenstecker in RS485-Buchse des Solar-Log™ stecken.

### Wechselrichter untereinander verkabeln

- Verkabelung gemäß Anleitung zum Wechselrichter.
- Anschlussort: Klemmblock im Wechselrichter.

### Vorgehen:

1. Erster Wechselrichter über RS485 Klemmblock OUT an zweiten Wechselrichter RS485 Klemmblock IN verkabeln.
2. Weitere Wechselrichter untereinander auf die gleiche Art verbinden.
3. Letzten Wechselrichter gemäß Anleitung zum Wechselrichter terminieren.

### Kommunikationsadresse vergeben

- Empfehlung: Fortlaufende Nummerierung, mit 1 beginnend.
- Voreinstellung im Wechselrichter: Kommunikationsadresse 01.
- Einstellung: Über Bediendisplay des Wechselrichters.
- Vorgehen: Gemäß Anleitung zum Wechselrichter.

### Klemmblock beispielhaft für folgende Modelle:

Solis-25K-5G, Solis-30K-5G, Solis-33K-5G, Solis-36K-5G, Solis-40K-5G, Solis-40K-HV-5G, Solis-50K-HV-5G, Solis-15K-LV-5G, Solis-20K-LV-5G, Solis-23K-LV-5G

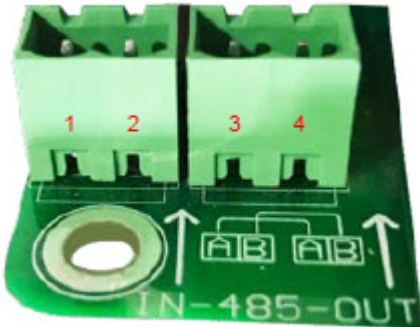


Abb.: Klemmblock im Wechselrichter

# 41 GMDE

## 41.1 GMDE

Terminierung	Adressierung	Schnittstelle
Ja	Nein	RS485

### Übersicht

- Schnittstelle RS485 integriert.
- 8-polige Verkabelung an RS485-Anschluss des Solar-Log™.
- Kommunikationsadresse muss nicht vergeben werden.
- Arbeitsschritte:
  - Wechselrichter und Solar-Log™ stromlos schalten.
  - Wechselrichter an Solar-Log™ verkabeln.
  - Wechselrichter untereinander verkabeln.

### Wechselrichter an Solar-Log™ verkabeln

Die Verkabelung erfolgt über

- teilkonfektioniertes RJ-45 Datenkabel (nicht im Lieferumfang)
- oder
- selbstkonfektionierte Kabelverbindung mit RJ45-Stecker und 6-poligem Klemmleistenstecker.



### Vorsicht

Gefahr von Gerätedefekt!

Der Solar-Log™ verfügt ebenfalls über eine RJ45-Buchse, die keinesfalls mit der RJ45-Buchse des Wechselrichters verbunden werden darf!

- ▶ Wechselrichter nur über die RS485/422-Schnittstelle(n) des Solar-Log™ verbinden.

### Vorgehen

1. Bei Selbstkonfektionierung der Kabelverbindung die Adern nach folgendem Schema anklemmen:

**Klemmleistenstecker Solar-Log™    Solar-Log Base RS485 (A) / (B)    RJ45 Wechselrichter**

Klemme		Pin
▶ 1 (Data+)	▶ (A) 6 oder (B) 10 (Data+)	▶ 3 A
▶ 4 (Data-)	▶ (A) 9 oder (B) 13 (Data-)	▶ 6 B

2. Kabel vom Solar-Log™ zu Wechselrichter 1 durch die Kabeldurchführung an der Geräteunterseite führen.
3. Im Wechselrichter RJ45-Stecker in Buchse „RS-485 out“ stecken.
4. Klemmleistenstecker in RS485-Buchse des Solar-Log™ stecken.

### Wechselrichter untereinander verkabeln

- Verkabelung über Netzkabel (Patchkabel).
- Anschlussort: RJ45-Buchse außen am Wechselrichter.



### Vorgehen

1. RJ45-Stecker in Wechselrichter 1 in die RJ45-Buchse stecken.
2. Anderes Kabelende in die andere RJ45-Buchse des Wechselrichters 2 stecken.
3. Weitere Wechselrichter untereinander auf die gleiche Art verbinden.
4. Klemmleistenstecker in RS485 Buchse des Solar-Log™ stecken.
5. Letzten Wechselrichter gemäß Anleitung zum Wechselrichter terminieren.

# 42 GoodWe

## 42.1 GoodWe (RS422)

Terminierung	Adressierung	Schnittstelle
Ja	Nein	RS422

### Übersicht

- Schnittstelle RS422 integriert.
- 6-polige Verkabelung – nur an der RS485/422 B oder C-Schnittstelle des Solar-Log™.
- Kommunikationsadresse muss nicht vergeben werden.
- Arbeitsschritte:
  - Wechselrichter und Solar-Log™ stromlos schalten.
  - Wechselrichter an Solar-Log™ verkabeln.
  - Wechselrichter untereinander verkabeln.

### Wechselrichter an Solar-Log™ verkabeln

Die Verkabelung erfolgt über

- teilkonfektioniertes RJ-45 Datenkabel (nicht im Lieferumfang)
- oder
- selbstkonfektionierte Kabelverbindung mit RJ45-Stecker und 6-poligem Klemmleistenstecker.



### Vorsicht

Gefahr von Gerätedefekt!

Der Solar-Log™ verfügt ebenfalls über eine RJ45-Buchse, die keinesfalls mit der RJ45-Buchse des Wechselrichters verbunden werden darf!

- ▶ Wechselrichter nur über die RS485/422 B oder C-Schnittstelle des Solar-Log™ verbinden.

### Vorgehen

1. Bei Selbstkonfektionierung der Kabelverbindung die Adern nach folgendem Schema ankleben:

Klemmleistenstecker Solar-Log™	Solar-Log Base RS422	RJ45 Wechselrichter
▶ 1 (T/RX+)	▶ 6 (T/RX+)	▶ 6 Data+ (RX_RS485A)
▶ 3 GND	▶ 8 GND	▶ 4 GND
▶ 3 GND	▶ 8 GND	▶ 5 GND
▶ 4 (T/RX-)	▶ 9 (T/RX-)	▶ 3 Data- (RX_RS485B)
▶ 5 (R/TX+)	▶ 10 (R/TX+)	▶ 8 Data+ (TX_RS485A)
▶ 6 (R/TX-)	▶ 13 (R/TX-)	▶ 7 Data- (TX_RS485B)

2. Kabel vom Solar-Log™ zu Wechselrichter 1 durch die Kabeldurchführung an der Geräteunterseite führen.
3. Im Wechselrichter RJ45-Stecker in Buchse „RS-485 out“ stecken.
4. Klemmleistenstecker in RS485/422 B oder C-Buchse des Solar-Log™ stecken.

### Wechselrichter untereinander verkabeln

- Verkabelung über Netzkabel (Patchkabel).
- Anschlussort: RJ45-Buchse außen am Wechselrichter.

### Vorgehen

1. RJ45-Stecker in Wechselrichter 1 in die RJ45-Buchse stecken.
2. Anderes Kabelende in die andere RJ45-Buchse des Wechselrichters 2 stecken.
3. Weitere Wechselrichter untereinander auf die gleiche Art verbinden.
4. Klemmleistenstecker in RS485/422 B oder C-Buchse des Solar-Log™ stecken.
5. Letzten Wechselrichter gemäß Anleitung zum Wechselrichter terminieren.

## 42.2 GoodWe (RS485)

Terminierung	Adressierung	Schnittstelle
Ja	Nein	RS485

### Übersicht

- Schnittstelle RS485 integriert.
- Verkabelung an der RS485-Schnittstelle des Solar-Log™.
- Kommunikationsadresse muss nicht vergeben werden.
- Arbeitsschritte:
  - Wechselrichter und Solar-Log™ stromlos schalten.
  - Wechselrichter an Solar-Log™ verkabeln.
  - Wechselrichter untereinander verkabeln.

### Wechselrichter an Solar-Log™ verkabeln (siehe Tabellen weiter unten)

Die Verkabelung erfolgt über

- selbstkonfektioniertes geschirmtes, Datenkabel und Klemmleistenstecker.

### Vorgehen (NS/DNS-Serie und SDT4-10KW)

1. Bei Selbstkonfektionierung der Kabelverbindung die Adern nach folgendem Schema anklemmen:

#### Klemmleistenstecker Solar-Log™    Solar-Log Base RS485 (A) / (B)    Klemmleiste im Wechselrichter

Klemme		Klemme
▶ 1 (Data+)	▶ (A) 6 oder (B) 10 (Data+)	▶ 1 RS485 +
▶ 4 (Data-)	▶ (A) 9 oder (B) 13 (Data-)	▶ 2 RS485 -
▶ oder		
▶ 1 (Data+)	▶ (A) 6 oder (B) 10 (Data+)	▶ 5 RS485 +
▶ 4 (Data-)	▶ (A) 9 oder (B) 13 (Data-)	▶ 6 RS485 -

2. Kabel vom Solar-Log™ zu Wechselrichter 1 durch die Kabeldurchführung an der Geräteunterseite führen und mit Klemmleistenstecker verkabeln.
3. Klemmleistenstecker in RS485-Klemmleiste des Wechselrichters stecken.
4. Klemmleistenstecker in RS485-Buchse des Solar-Log™ stecken.

### Wechselrichter untereinander verkabeln

- Verkabelung über 2-poliges Kabel mit Klemmleistenstecker.
- Anschlussort: RS485-Block im Wechselrichter.

### Vorgehen:

1. Klemmleistenstecker in RS485-Block des Wechselrichters 1 stecken.
2. Verkabelung über RS485-Block zum Wechselrichter 2 weiterführen (gemäß Anleitung vom Hersteller).
3. Anderen Klemmleistenstecker in RS485-Buchse des Wechselrichters 2 stecken.
4. Weitere Wechselrichter untereinander auf die gleiche Art verbinden.
5. Klemmleistenstecker in RS485-Buchse des Solar-Log™ stecken.
6. Letzten Wechselrichter gemäß Anleitung zum Wechselrichter terminieren.

### Vorgehen (SDT 10KL&15KW)

- Bei Selbstkonfektionierung der Kabelverbindung die Adern nach folgendem Schema anklemmen:

Klemmleistenstecker Solar-Log™	Solar-Log Base RS485 (A) / (B)	Klemmleiste im Wechselrichter
--------------------------------	--------------------------------	-------------------------------

Klemme		Klemme
▶ 1 (Data+)	▶ (A) 6 oder (B) 10 (Data+)	▶ 1 RS485 +
▶ 4 (Data-)	▶ (A) 9 oder (B) 13 (Data-)	▶ 2 RS485 -

- Kabel vom Solar-Log™ zu Wechselrichter 1 durch die Kabeldurchführung an der Geräteunterseite führen und mit Klemmleiste RS485-Out verkabeln.
- Klemmleistenstecker in RS485-Buchse des Solar-Log™ stecken.

### Wechselrichter untereinander verkabeln

- Verkabelung über 2-poliges Kabel mit Klemmleiste.
- Anschlussort: RS485 im Wechselrichter.

### Vorgehen:

- Wechselrichter 1 über RS485-Klemmleiste gemäß Anleitung vom Hersteller verbinden.
- Wechselrichter 2 über RS485-Klemmleiste vom Wechselrichter 1 gemäß Anleitung vom Hersteller verbinden.
- Weitere Wechselrichter untereinander auf die gleiche Art verbinden.
- Klemmleistenstecker in RS485-Buchse des Solar-Log™ stecken.
- Letzten Wechselrichter gemäß Anleitung zum Wechselrichter terminieren.

### Vorgehen (GW20KT-DT):

- Bei Selbstkonfektionierung der Kabelverbindung die Adern nach folgendem Schema anklemmen:

Klemmleistenstecker Solar-Log™	Solar-Log Base RS485 (A) / (B)	Klemmleiste im Wechselrichter
--------------------------------	--------------------------------	-------------------------------

Klemme		Klemme
▶ 1 (Data+)	▶ (A) 6 oder (B) 10 (Data+)	▶ 3 RS485-A
▶ 4 (Data-)	▶ (A) 9 oder (B) 13 (Data-)	▶ 1 RS485-B

- Kabel vom Solar-Log™ zu Wechselrichter 1 durch die Kabeldurchführung an der Geräteunterseite führen und verkabeln.

### Vorgehen (MT-Serie)

- Bei Selbstkonfektionierung der Kabelverbindung die Adern nach folgendem Schema anklemmen:

Klemmleistenstecker Solar-Log™	Solar-Log Base RS485 (A) / (B)	Klemmleiste im Wechselrichter
--------------------------------	--------------------------------	-------------------------------

Klemme		Klemme
▶ 1 (Data+)	▶ (A) 6 oder (B) 10 (Data+)	▶ 1 485_TX+
▶ 3 GND	▶ (A) 8 oder (B) 12 GND	▶ 3 PE (Earth)
▶ 4 (Data-)	▶ (A) 9 oder (B) 13 (Data-)	▶ 2 485_TX-
▶ oder		
▶ 1 (Data+)	▶ (A) 6 oder (B) 10 (Data+)	▶ 5 485_TX+
▶ 3 GND	▶ (A) 8 oder (B) 12 GND	▶ 4 PE (Earth)
▶ 4 (Data-)	▶ (A) 9 oder (B) 13 (Data-)	▶ 6 485_TX-

- Kabel vom Solar-Log™ zu Wechselrichter 1 durch die Kabeldurchführung an der Geräteunterseite führen und mit Klemmleistenstecker verkabeln.
- Klemmleistenstecker in RS485-Klemmleiste des Wechselrichters stecken.
- Klemmleistenstecker in RS485-Buchse des Solar-Log™ stecken.

### Wechselrichter untereinander verkabeln

- Verkabelung über 3-poliges Kabel mit Klemmleistenstecker.
- Anschlussort: RS485-Block im Wechselrichter.

### Vorgehen:

- Klemmleistenstecker in RS485-Block des Wechselrichters 1 stecken.
- Verkabelung über RS485-Block zum Wechselrichter 2 weiterführen (gemäß Anleitung vom Hersteller).
- Anderen Klemmleistenstecker in RS485-Buchse des Wechselrichters 2 stecken.
- Weitere Wechselrichter untereinander auf die gleiche Art verbinden.
- Klemmleistenstecker in RS485-Buchse des Solar-Log™ stecken.
- Letzten Wechselrichter gemäß Anleitung zum Wechselrichter terminieren.

### Vorgehen bei folgenden Modellen (nur mit Firmware 5.x):

- GW73KLV-HT, GW75K-HT, GW80K-HT, GW100K-HT, GW110K-HT, GW120K-HT, GW136K-HTH

- Bei Selbstkonfektionierung der Kabelverbindung die Adern nach folgendem Schema anklemmen:

Solar-Log Base RS485 (A) / (B)	Anschluss im Wechselrichter
--------------------------------	-----------------------------

PIN	PIN
▶ (A) 6 oder (B) 10 (Data+)	▶ 1 RS485 A1 (+) oder 3 RS485 A2 (+)
▶ (A) 8 oder (B) 12 GND	▶ 5 GND oder 6 GND
▶ (A) 9 oder (B) 13 (Data-)	▶ 2 RS485 B1 (-) oder 4 RS485 B2 (-)

- Kabel vom Solar-Log™ zu Wechselrichter 1 durch die Kabeldurchführung an der Geräteunterseite führen und verkabeln.

Vorgehen bei folgenden Modellen (nur mit Firmware 5.x):

- GW250K-HT, GW250KN-HT, GW225K-HT, GW225KN-HT

1. Bei Selbstkonfektionierung der Kabelverbindung die Adern nach folgendem Schema anklemmen:

Solar-Log Base RS485 (A) / (B)

Anschluss im Wechselrichter

PIN	PIN
▶ (A) 6 oder (B) 10 (Data+)	▶ 1 RS485 A (+) oder 3 RS485 A (+)
▶ (A) 8 oder (B) 12 GND	▶ 5 GND oder 6 GND
▶ (A) 9 oder (B) 13 (Data-)	▶ 2 RS485 B (-) oder 4 RS485 B (-)

2. Kabel vom Solar-Log™ zu Wechselrichter 1 durch die Kabeldurchführung an der Geräteunterseite führen und verkabeln.



### Sehr wichtig!

Bitte beachten Sie für den Anschluss der Geräte des jeweiligen Herstellers, die Herstellerdokumentation in der jeweils gültigen Fassung.

# 43 Growatt

## 43.1 Growatt

Terminierung	Adressierung	Schnittstelle
-	Ja	RS485



### Hinweis!

Growatt hat zwei unterschiedliche Verkabelungen in ihrem Programm. Unterschieden werden diese aufgrund der PIN-Verkabelung. Die alten Wechselrichter haben einen Rundstecker und eine 2-Pin-Verkabelung, die neuen eine 3-Pin-Verkabelung und eine Klemmleiste im Wechselrichter.

### 3-Pin-Verkabelung

#### Übersicht

- Schnittstelle integriert.
- Anschlussort: innen im Wechselrichter.
- 3-polige Verkabelung.
- Kommunikationsadresse muss vergeben werden.
- Arbeitsschritte:
  - Wechselrichter und Solar-Log™ stromlos schalten.
  - Wechselrichter an Solar-Log™ verkabeln.
  - Wechselrichter untereinander verkabeln.
  - Kommunikationsadresse vergeben.

#### Wechselrichter an Solar-Log™ verkabeln

Die Verkabelung erfolgt über

- selbstkonfektioniertes geschirmtes, 3-adriges Datenkabel mit Klemmleistenstecker.

#### Vorgehen

1. Bei Selbstkonfektionierung der Kabelverbindung die Adern nach folgendem Schema anklemmen:

Klemmleistenstecker Solar-Log™	Solar-Log Base RS485 (A) / (B)	Klemmleiste Wechselrichter
▶ 1 (Data+)	▶ (A) 6 oder (B) 10 (Data+)	▶ 3 (+)
▶ 4 (Data-)	▶ (A) 9 oder (B) 13 (Data-)	▶ 1 (-)

2. Die Abschirmung des Kabels mit Pin 2 des Wechselrichter verbinden.
3. Klemmleistenstecker in RS485-Buchse des Wechselrichters stecken.
4. Klemmleistenstecker in RS485-Buchse des Solar-Log™ stecken.





### Hinweis!

Gemäß Anschlussplan des Herstellers, muss die Abschirmung wechselrichterseitig aufgelegt werden.

Erklärung:

- ▶ Durch die Verbindung zum Erdpotential verhindert der Schirm einer Leitung, Störungen jeder Art. Allerdings darf die Schirmung nur auf einer Seite des Datenbusses mit Masse verbunden werden!

### Wechselrichter untereinander verkabeln

- Verkabelung über 3-poliges Kabel mit Klemmleistenstecker.
- Anschlussort: RS485-Buchse im Wechselrichter.

### Vorgehen:

1. Klemmleistenstecker in RS485-Buchse des Wechselrichters 1 stecken.
2. Anderen Klemmleistenstecker in RS485-Buchse des Wechselrichters 2 stecken.
3. Weitere Wechselrichter untereinander auf die gleiche Art verbinden.
4. Klemmleistenstecker in RS485-Buchse des Solar-Log™ stecken.

### Kommunikationsadresse vergeben

- Empfehlung: Fortlaufende Nummerierung, mit 1 beginnend.
- Adressbereich: 1 bis 125.
- Einstellung: Über Bediendisplay des Wechselrichters.
- Vorgehen: Gemäß Anleitung zum Wechselrichter.

### 2-Pin-Verkabelung

#### Übersicht

- Schnittstelle integriert.
- Anschlussort: Rundbuchsen außen am Wechselrichter.
- 2-polige Verkabelung.
- Kommunikationsadresse muss vergeben werden.
- Arbeitsschritte:
  - Wechselrichter und Solar-Log™ stromlos schalten.
  - Wechselrichter an Solar-Log™ verkabeln.
  - Wechselrichter untereinander verkabeln.
  - Kommunikationsadresse vergeben.

### Wechselrichter an Solar-Log™ verkabeln

Die Verkabelung erfolgt über

- selbstkonfektioniertes geschirmtes, 2-adriges Datenkabel mit Rundstecker und Klemmleistenstecker.
- Die benötigten Rundstecker können über den Wechselrichterhersteller bezogen werden.

**Vorgehen**

1. Bei Selbstkonfektionierung der Kabelverbindung die Adern nach folgendem Schema anklemmen:

Klemmleistenstecker Solar-Log™	Solar-Log Base RS485 (A) / (B)	Rundbuchse Wechselrichter
Klemme		Pin
▶ 1 (Data+)	▶ (A) 6 oder (B) 10 (Data+)	▶ 2 (+)
▶ 4 (Data-)	▶ (A) 9 oder (B) 13 (Data-)	▶ 1 (-)

2. Rundstecker in beliebige COM-Rundbuchse des Wechselrichters stecken.
3. Klemmleistenstecker in RS485-Buchse des Solar-Log™ stecken.

**Wechselrichter untereinander verkabeln**

- Verkabelung über 2-poliges Kabel mit Rundsteckern.
- Anschlussort: Rundbuchsen außen am Wechselrichter.

**Vorgehen:**

1. Rundstecker in beliebige Rundbuchse des Wechselrichters 1 stecken.
2. Anderes Kabelende in beliebige Rundbuchse des Wechselrichters 2 stecken.
3. Weitere Wechselrichter untereinander auf die gleiche Art verbinden.
4. Klemmleistenstecker in RS485-Buchse des Solar-Log™ stecken.

**Kommunikationsadresse vergeben**

- Empfehlung: Fortlaufende Nummerierung, mit 1 beginnend.
- Adressbereich: 1 bis 125.
- Einstellung: Über Bediendisplay des Wechselrichters.
- Vorgehen: Gemäß Anleitung zum Wechselrichter.



**Hinweis**

Bei der Wechselrichtererkennung im Zuge der Anfangskonfiguration gibt es für Growatt zwei Auswahlmöglichkeiten. „Growatt-old“ und „Growatt-Mod“. Für neue Modelle und für Modelle ab der entsprechenden Firmware-Version wählen sie bitte „Growatt-Mod“; für die älteren Firmware-Versionen wählen sie „Growatt-old“

Wechselrichter	WR-Firmware Version
Sungold 1500TL/2000TL/3000TL/5000TL	>= G.2.1 Modbus
Growatt 1500TL/2000TL/3000TL/4000TL/4400TL/5000TL	>= G.2.1 Modbus
Growatt 2500MTL/3000MTL	Modbus
Growatt 3600MTL/4200MTL/5000MTL	>= S.2.1 Modbus
Growatt 3600MTL-10/4200MTL-10/5000MTL-10	Modbus
Growatt 2000HF/2500HF/3000HF	Modbus
Growatt 10000UE/12000UE/18000UE/20000UE	Modbus
Growatt 4000UE/5000UE/6000UE	Modbus
Growatt 1500TL-US/2000TL-US/3000TL-US	>= U.1.5 Modbus
Growatt 3600MTL-US/4200MTL-US/5000MTL-US	>= U.1.5 Modbus
Growatt 2000HF-US/2500HF-US/3000HF-US	Modbus
Growatt 8000TL-US/9000TL-US/10000TL-US/11000TL-US	Modbus
Growatt 10000TL3-US/12000TL3-US/18000TL3-US/20000TL3-US	Modbus

## 43.2 Growatt - X Generation

Terminierung	Adressierung	Schnittstelle
-	Ja	RS485

Bei der Erkennung unter „Growatt: X Generation“ auswählen.

### Unterstützte Serie / Unterstützte Modelle in der Serie:

- MAX:
  - MAX 60KTL3 LV, MAX 70KTL3 LV, MAX 80KTL3 LV, MAX 60KTL3 MV, MAX 70KTL3 MV, MAX 80KTL3 MV
- MAC:
  - MAC 30KTL3-X LV, MAC 40KTL3-X LV, MAC 50KTL3-X LV, MAC 60KTL3-X LV, MAC 50KTL3-X MV,
  - MAC 60KTL3-X MV, MAC 66KTL3-X MV, MAC 70KTL3-X MV
- MID:
  - MID 15KTL3-X, MID 17KTL3-X, MID 20KTL3-X
- MOD:
  - MOD 3000TL3-X, MOD 4000TL3-X, MOD 5000TL3-X, MOD 6000TL3-X, MOD 7000TL3-X, MOD 8000TL3-X,
  - MOD 9000TL3-X, MOD 10KTL3-X, MOD 11KTL3-X, MOD 12KTL3-X, MOD 13KTL3-X, MOD 15KTL3-X

### Übersicht

- Schnittstellen integriert.
- Anschlussort:
  - RS485-Klemmblock innen im Wechselrichter.
- 3-polige Verkabelung.
- Kommunikationsadresse muss vergeben werden.
- Arbeitsschritte:
  - Wechselrichter und Solar-Log™ stromlos schalten.
  - Wechselrichter an Solar-Log™ verkabeln.
  - Wechselrichter untereinander verkabeln.
  - Kommunikationsadresse vergeben.

### Wechselrichter an Solar-Log™ verkabeln

Die Verkabelung erfolgt über

- selbstkonfektioniertes geschirmtes 3-adriges Datenkabel und Klemmleistenstecker.

### Vorgehen:

1. Wechselrichter öffnen gemäß Anleitung zum Wechselrichter.
2. Bei Selbstkonfektionierung der Kabelverbindung die Adern anhand der weiter unten dargestellten Tabelle an RS485-Klemmblock ankleben (Siehe auch Abbildungen weiter unten).
3. Wechselrichter nach Herstellervorgaben adressieren.  
Adressbereich 1-254.
4. Wird kein weiterer Wechselrichter angeschlossen, Wechselrichter gemäß Anleitung zum Wechselrichter terminieren.
5. Wechselrichter schließen, wenn kein weiterer Wechselrichter angeschlossen werden soll.
6. Klemmleistenstecker in RS485-Buchse des Solar-Log™ stecken.

Verkabelung für die Modelle:

- MAX:
  - MAX 60KTL3 LV, MAX 70KTL3 LV, MAX 80KTL3 LV, MAX 60KTL3 MV, MAX 70KTL3 MV, MAX 80KTL3 MV

Klemmleiste	Solar-Log Base RS485 (A) / (B)	RS485 Klemmblock des Wechselrichter
▶ 1 (Data+)	▶ (A) 6 oder (B) 10 (Data+)	▶ RS485 A (Port 1) oder RS485 A (Port 2)
▶ 3 (GND)	▶ (A) 8 oder (B) 12 GND	▶ GND (Port 1) oder GND (Port 2)
▶ 4 (Data-)	▶ (A) 9 oder (B) 13 (Data-)	▶ RS485 B (Port 1) oder RS485 (Port 2)

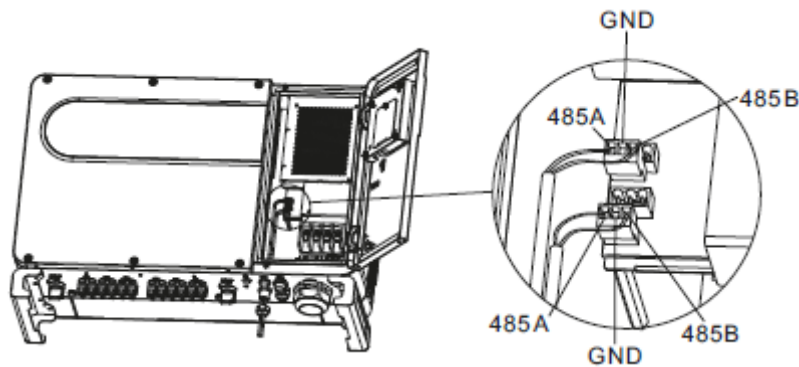


Abb.: Klemmleiste im Wechselrichter

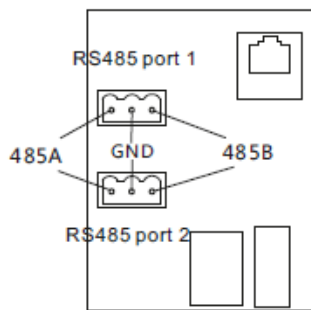


Abb.: Klemmleiste Port 1 und Port 2

Wechselrichter untereinander verkabeln

- Verkabelung über 3-adriges geschirmtes Datenkabel.
- Anschlussort: Klemmleiste innen im Wechselrichter.
- Verkabelung der Wechselrichter gemäß Anleitung zum Wechselrichter.



**Hinweis**

Wechselrichter auf Baudrate hin prüfen. Die Baud Rate muss auf 38400 eingestellt werden. Einstellung der Baudrate gemäß Anleitung zum Wechselrichter.



### Hinweis

Es können maximal 32 Wechselrichter pro RS485 Bus angeschlossen werden.  
Die maximale Buslänge beträgt 500 m.

#### Verkabelung für die Modelle:

- MAC:
  - MAC 30KTL3-X LV, MAC 40KTL3-X LV, MAC 50KTL3-X LV, MAC 60KTL3-X LV, MAC 50KTL3-X MV,
  - MAC 60KTL3-X MV, MAC 66KTL3-X MV, MAC 70KTL3-X MV

Klemmleistenstecker Solar-Log™	Solar-Log Base RS485 (A) / (B)	RS485 Klemmblock des Wechselrichter
Klemme		Pin
▶ 1 (Data+)	▶ (A) 6 oder (B) 10 (Data+)	▶ 6 RS485 A oder 9 RS485 A
▶ 3 (GND)	▶ (A) 8 oder (B) 12 GND	▶ 5 GND oder 8 GND
▶ 4 (Data-)	▶ (A) 9 oder (B) 13 (Data-)	▶ 4 RS485 B oder 7 RS485

#### Wechselrichter untereinander verkabeln

- Verkabelung über 3-adriges geschirmtes Datenkabel.
- Anschlussort: Klemmleiste innen im Wechselrichter.
- Verkabelung der Wechselrichter gemäß Anleitung zum Wechselrichter.

#### Verkabelung für die Modelle:

- MID:
  - MID 15KTL3-X, MID 17KTL3-X, MID 20KTL3-X
- MOD:
  - MOD 3000TL3-X, MOD 4000TL3-X, MOD 5000TL3-X, MOD 6000TL3-X, MOD 7000TL3-X, MOD 8000TL3-X,
  - MOD 9000TL3-X, MOD 10KTL3-X, MOD 11KTL3-X, MOD 12KTL3-X, MOD 13KTL3-X, MOD 15KTL3-X

Klemmleistenstecker Solar-Log™	Solar-Log Base RS485 (A) / (B)	RS485 Klemmblock des Wechselrichter
Klemme		Pin
▶ 1 (Data+)	▶ (A) 6 oder (B) 10 (Data+)	▶ 3 RS485 A1
▶ 4 (Data-)	▶ (A) 9 oder (B) 13 (Data-)	▶ 4 RS485 B1

#### Wechselrichter untereinander verkabeln

- Verkabelung über 2-adriges geschirmtes Datenkabel.
- Anschlussort: COM-Anschluss-Stecker am Wechselrichter.
- Verkabelung der Wechselrichter gemäß Anleitung zum Wechselrichter.



### Sehr wichtig!

Bitte beachten Sie für den Anschluss der Geräte des jeweiligen Herstellers, die Herstellerdokumentation in der jeweils gültigen Fassung.

# 44 GTec

---

## 44.1 GTec

Terminierung	Adressierung	Schnittstelle
Ja	Nein	RS422

### Übersicht

- Schnittstelle nicht integriert; RS485-Schnittstelle nachrüsten.
- Multistringtechnik.
- 5-polige Verkabelung - nur an der RS485/422 B oder C-Schnittstelle des Solar-Log™.
- Kommunikationsadresse muss nicht vergeben werden.



### Hinweis!

Die Reihenfolge, in der die Wechselrichter nach der Erkennung im Solar-Log™ angezeigt werden ist zufällig. Es wird dringend empfohlen, direkt nach der Erkennung eine Neuordnung der Wechselrichter bei der Inbetriebnahme im Dialog [Konfiguration | Geräte | Konfiguration | Reihenfolge](#) durchzuführen.

- ▶ Die Wechselrichter lassen sich über die angezeigte Seriennummer identifizieren.

- Arbeitsschritte
  - Wechselrichter und Solar-Log™ stromlos schalten.
  - Wechselrichter an Solar-Log™ verkabeln.
  - Wechselrichter untereinander verkabeln.

### RS485-Schnittstelle einbauen

#### Vorgehen

RS485-Schnittstelle gemäß Installationsanleitung zur Schnittstellen-karte an der Unterseite des Wechselrichters einbauen.



### Hinweis

Wechselrichter nur über die RS485/422 B oder C-Schnittstelle verbinden.

### Wechselrichter an Solar-Log™ verkabeln

Die Verkabelung erfolgt über

- Vorkonfektioniertes Datenkabel (Zubehör; nicht im Lieferumfang).
- Selbstkonfektioniertes geschirmtes 4-adriges Datenkabel und Klemmleistenstecker.

### Vorgehen

1. Wechselrichter öffnen gemäß Anleitung zum Wechselrichter.
2. Frei liegende Adern durch die Kabeldurchführung des Wechselrichters ziehen.
3. Bei Selbstkonfektionierung der Kabelverbindung die Adern nach folgendem Schema anklennen:

Klemmleistenstecker Solar-Log™	Solar-Log Base RS422	RJ45 Wechselrichter
▶ 1 (T/RX+)	▶ 6 (T/RX+)	▶ Rx +
▶ 3 GND	▶ 8 GND	▶ GND
▶ 4 (T/RX-)	▶ 9 (T/RX-)	▶ Rx-
▶ 5 (R/TX+)	▶ 10 (R/TX+)	▶ Tx+
▶ 6 (R/TX-)	▶ 13 (R/TX-)	▶ Tx-

4. Wird kein weiterer Wechselrichter angeschlossen, Wechselrichter gemäß Anleitung zum Wechselrichter terminieren.
5. Wechselrichter schließen, wenn kein weiterer Wechselrichter angeschlossen werden soll.
6. Klemmleistenstecker in RS485/422 B oder C-Buchse des Solar-Log™ stecken.

### Wechselrichter untereinander verkabeln

- Verkabelung über 4-adriges geschirmtes Datenkabel.
- Anschlussort: Klemmleiste innen im Wechselrichter (auf nachgerüsteter RS485-Schnittstelle).

### Vorgehen

1. Wechselrichter öffnen gemäß Anleitung zum Wechselrichter.
2. Wechselrichter nach oben genanntem Schema verdrahten.
3. Klemmen R+, R-, T+ und T- des Wechselrichters 1 mit den entsprechenden Klemmen des Wechselrichters 2 verbinden.
4. Weitere Wechselrichter untereinander auf die gleiche Art verbinden.
5. Letzten Wechselrichter gemäß Anleitung zum Wechselrichter terminieren.
6. Wechselrichter schließen.



#### Hinweis

Es können maximal 32 Wechselrichter pro RS422 Bus angeschlossen werden.

# 45 Helios Systems

## 45.1 Helios Systems (HSI)

Terminierung	Adressierung	Schnittstelle
Ja	Ja	RS485

String Wechselrichter HSI 20

### Übersicht

- Schnittstelle integriert.
- Anschlussort: RJ45-Buchse, außen am Wechselrichter.
- 3-polige Verkabelung.
- Kommunikationsadresse muss vergeben werden.
- Arbeitsschritte:
  - Kommunikationsadresse vergeben.
  - Wechselrichter und Solar-Log™ stromlos schalten.
  - Wechselrichter an Solar-Log™ verkabeln.
  - Wechselrichter untereinander verkabeln.

### Wechselrichter an Solar-Log™ verkabeln

Die Verkabelung erfolgt über

- selbstkonfektionierte Kabelverbindung mit RJ45-Stecker und Klemmleistenstecker.

### Vorgehen:

1. Wechselrichter öffnen gemäß Anleitung zum Wechselrichter.
2. RJ45-Stecker in beliebige RJ45-Buchse des ersten Wechselrichters stecken.
3. Bei Selbstkonfektionierung der Kabelverbindung die Adern nach folgendem Schema anklemmen:

Klemmleistenstecker Solar-Log™	Solar-Log Base RS485 (A) / (B)	RJ45 Wechselrichter
▶ 1 (Data+)	▶ (A) 6 oder (B) 10 (Data+)	▶ 4
▶ 3 GND	▶ (A) 8 oder (B) 12 GND	▶ 3
▶ 4 (Data-)	▶ (A) 9 oder (B) 13 (Data-)	▶ 5

4. Wird kein weiterer Wechselrichter angeschlossen, Wechselrichter gemäß Anleitung zum Wechselrichter terminieren.
5. Wechselrichter schließen, wenn kein weiterer Wechselrichter angeschlossen werden soll.
6. Klemmleistenstecker in RS485-Buchse des Solar-Log™ stecken.





### Vorsicht

Gefahr von Gerätedefekt!

Der Solar-Log™ verfügt ebenfalls über eine RJ45-Buchse, die keinesfalls mit der RJ45-Buchse des Wechselrichters verbunden werden darf!

- ▶ Wechselrichter nur über die RS485/422-Schnittstelle(n) des Solar-Log™ verbinden.

### Wechselrichter untereinander verkabeln

- Verkabelung über Netzkabel (Patchkabel).
- Anschlussort: 2 RJ45-Buchsen.

### Vorgehen:

1. Wechselrichter öffnen gemäß Anleitung zum Wechselrichter.
2. RJ45-Stecker in beliebige RJ45-Buchse des ersten Wechselrichters stecken.
3. Anderes Kabelende in beliebige RJ45-Buchse des Wechselrichters 2 stecken.
4. Weitere Wechselrichter untereinander auf die gleiche Art verbinden.
5. Letzten Wechselrichter gemäß Anleitung zum Wechselrichter terminieren.
6. Wechselrichter schließen, wenn kein weiterer Wechselrichter angeschlossen werden soll.
7. Klemmleistenstecker in RS485-Buchse des Solar-Log™ stecken.

### Zentralwechselrichter

#### Übersicht

- Schnittstelle integriert.
- Verkabelung über Netzkabel (Patchkabel) und Ethernet-Router oder Switch.
- Kommunikationsadresse muss vergeben werden.
- Arbeitsschritte:
  - Kommunikationsadresse vergeben.
  - Wechselrichter an Solar-Log™ verkabeln.
  - Wechselrichter untereinander verkabeln.



### Hinweis

Die IP Adressen der Wechselrichter müssen im gleichen Klasse-C Netzwerk wie der Solar-Log™ sein. Alternativ reicht es aus, wenn die ersten drei Zifferngruppen der IP Adressen übereinstimmen..

### Kommunikationsadresse vergeben

- Einstellung: Über Bediendisplay des Wechselrichters.  
Bitte beachten Sie die Hinweise im Handbuch des Herstellers.

### Wechselrichter und Solar-Log™ verbinden

Die Verkabelung erfolgt über

- Netzkabel (Patchkabel) und
- Ethernet-Router oder -Switch.

### Vorgehen

1. An jedem Wechselrichter unterschiedliche Geräte-IPs einstellen gemäß Anleitung zum Wechselrichter.
2. Solar-Log™ und Wechselrichter an Router oder Switch anschließen.

## 45.2 Helios Systems - Zentralwechselrichter

Terminierung	Adressierung	Schnittstelle
Nein	Ja	LAN

### Übersicht

- Schnittstelle integriert.
- Verkabelung über Netzkabel (Patchkabel) und Ethernet-Router oder Switch.
- Kommunikationsadresse muss vergeben werden.
- Arbeitsschritte:
  - Kommunikationsadresse vergeben.
  - Wechselrichter an Solar-Log™ verkabeln.
  - Wechselrichter untereinander verkabeln.



### Hinweis

Die IP Adressen der Wechselrichter müssen im gleichen Klasse-C Netzwerk wie der Solar-Log™ sein. Alternativ reicht es aus, wenn die ersten drei Zifferngruppen der IP Adressen übereinstimmen.

### Kommunikationsadresse vergeben

- Einstellung: Über Bediendisplay des Wechselrichters.  
Bitte beachten Sie die Hinweise im Handbuch des Herstellers.

### Wechselrichter und Solar-Log™ verbinden

Die Verkabelung erfolgt über

- Netzkabel (Patchkabel) und
- Ethernet-Router oder –Switch.

### Vorgehen

1. An jedem Wechselrichter unterschiedliche Geräte-IPs einstellen gemäß Anleitung zum Wechselrichter.
2. Solar-Log™ und Wechselrichter an Router oder Switch anschließen.

# 46 HiQ Solar

## 46.1 TrueString

Terminierung	Adressierung	Schnittstelle
Nein	Ja	LAN

### Unterstützte Modelle:

- TS208-5K75, TS480-8K (nur in Verbindung mit TrueString-Gateway)

### Übersicht

- Schnittstelle integriert.
- Wechselrichter verkabeln (gemäß Anleitung des Herstellers).
- Adressierung der Wechselrichter über TrueString-Gateway (erfolgt automatisch).
- Verkabelung des TrueString-Gateway.
- Verkabelung Solar-Log™.
- Arbeitsschritte:
  - Wechselrichter und Solar-Log™ stromlos schalten.
  - Wechselrichter untereinander verkabeln (gemäß Anleitung des Herstellers).
  - Kommunikation Wechselrichter/TrueString-Gateway herstellen (gemäß Anleitung des Herstellers).
  - TrueString-Gateway an Router/Switch verkabeln.
  - Solar-Log™ an Router/Switch verkabeln.

### Wechselrichter untereinander verkabeln

Die Verkabelung der Wechselrichter untereinander erfolgt gemäß Anleitung zum Wechselrichter.

### Verkabelung Solar-Log™/ TrueString-Gateway

- Solar-Log™ an Router/Switch anschliessen.
- TrueString-Gateway an Router/Switch anschliessen.
- Der TrueString-Gateway und der Solar-Log™ müssen sich im selben Klasse C-Subnetz befinden.  
Beispiel: Solar-Log™ hat 192.168.178.49  
Der TrueString-Gateway muss in diesem Fall eine IP-Adresse aus dem Bereich 192.168.178.xxx haben (xxx steht für eine Zahl zwischen (1 – 254).

### Adressierung und Erkennung der Wechselrichter

- Die Erkennung und Adressierung der Wechselrichter erfolgt automatisch über den TrueString-Gateway (gemäß Anleitung vom Hersteller).

### Erkennung über Solar-Log™ WEB-Oberfläche

- Für die Erkennung am Solar-Log™ wählen Sie unter Punkt.  
[Konfiguration](#) | [Geräte](#) | [Definition](#) | [Schnittstelle](#) über das Plus-Symbol, die Geräteklasse und danach den Hersteller „HiQ Solar“ aus. Bestätigen Sie Ihre Auswahl durch OK.
- Speichern Sie und starten Sie unter [Konfiguration](#) | [Geräte](#) | [Erkennung](#) die Geräte-Erkennung.

### Erkennung Solar-Log 1200

- Die Wechselrichter-Erkennung am Solar-Log 1200 kann alternativ auch über das Display gestartet werden. Wählen Sie Einstellungen ► Start ► Anfangskonfiguration ► Seite 2 „Geräte“ ► Zufügen und wählen dort den Hersteller „HiQ Solar“ aus. Anschließend Speichern und Geräte-Erkennung starten.

# 47 Huawei

## 47.1 Huawei Sun2000 V1

Terminierung	Adressierung	Schnittstelle
Ja	Ja	RS485

Bei der Erkennung unter „Huawei: V1“ auswählen.

### Übersicht

- Schnittstellen integriert.
- Anschlussort:
  - RJ45-Buchse, innen im Wechselrichter oder
  - RS485-Klemmblock innen im Wechselrichter.
- 2-polige Verkabelung.
- Kommunikationsadresse muss vergeben werden.
- Arbeitsschritte:
  - Wechselrichter und Solar-Log™ stromlos schalten.
  - Wechselrichter an Solar-Log™ verkabeln.
  - Wechselrichter untereinander verkabeln.



### Hinweis

- Wenn ein Gerät vier MPP-Tracker hat, werden diese als ein MPP-Tracker aufgezeichnet.
- ▶ Mit Firmware-Version 4.1.0 oder höher werden vier MPP-Tracker aufgezeichnet.

### Wechselrichter an Solar-Log™ verkabeln

Die Verkabelung erfolgt über

- selbstkonfektionierte Kabelverbindung mit RJ45-Stecker und Klemmleistenstecker.

### Vorgehen (Variante RJ45-Buchse):

1. Wechselrichter öffnen gemäß Anleitung zum Wechselrichter.
2. RJ45-Stecker in RS485-Out-Buchse des Wechselrichters stecken.
3. Bei Selbstkonfektionierung der Kabelverbindung die Adern anhand der weiter unten dargestellten Tabellen ankleben.
4. Wechselrichter nach Herstellervorgaben adressieren.  
Adressbereich 1-247.
5. Wird kein weiterer Wechselrichter angeschlossen, Wechselrichter gemäß Anleitung zum Wechselrichter terminieren.
6. Wechselrichter schließen, wenn kein weiterer Wechselrichter angeschlossen werden soll.
7. Klemmleistenstecker in RS485-Buchse des Solar-Log™ stecken.



### Vorsicht

Gefahr von Gerätedefekt!

Der Solar-Log™ verfügt ebenfalls über eine RJ45-Buchse, die keinesfalls mit der RJ45-Buchse des Wechselrichters verbunden werden darf!

- ▶ Wechselrichter nur über die RS485/422-Schnittstelle(n) des Solar-Log™ verbinden.

### Vorgehen (Variante RS485-Klemmblock):

1. Wechselrichter öffnen gemäß Anleitung zum Wechselrichter.
2. Bei Selbstkonfektionierung der Kabelverbindung die Adern anhand der weiter unten dargestellten Tabellen an RS485-Klemmblock ankleben.
3. Wechselrichter nach Herstellervorgaben adressieren.  
Adressbereich 1-247.
4. Wird kein weiterer Wechselrichter angeschlossen, Wechselrichter gemäß Anleitung zum Wechselrichter terminieren.
5. Wechselrichter schließen, wenn kein weiterer Wechselrichter angeschlossen werden soll.
6. Klemmleistenstecker in RS485-Buchse des Solar-Log™ stecken.

### Wechselrichter untereinander verkabeln

- Verkabelung über Netzkabel (Patchkabel).
- Anschlussort: 2 RJ45-Buchsen innen im Wechselrichter.
- Verkabelung der Wechselrichter gemäß Anleitung zum Wechselrichter.

### Verkabelungstabellen:

#### Nachfolgende Tabelle für folgenden Modelle:

SUN2000-8KTL, 10KTL, 12KTL, 15KTL, 17KTL, 20KTL, 23KTL, 28KTL

Klemmleistenstecker Solar-Log™	Solar-Log Base RS485 (A) / (B)	RJ45 Wechselrichter (RS485-Out)
Klemme		Pin
▶ 1 (Data+)	▶ (A) 6 oder (B) 10 (Data+)	▶ 1 RS485 A oder 4 RS485 A
▶ 4 (Data-)	▶ (A) 9 oder (B) 13 (Data-)	▶ 2 RS485 B oder 5 RS485 B

### Nachfolgende Tabellen für folgenden Modelle:

SUN2000-33KTL-A, 33KTL-US, 36KTL, 36KTL-US, 40KTL-US, 42KTL, 45KTL-US-HV-D0, 55KTL-HV-D1/D1-001, 55KTL-IN-HV-D1 und 60KTL-HV-D1/D1-001

Klemmleistenstecker Solar-Log™	Solar-Log Base RS485 (A) / (B)	RS485 Klemmblock des Wechselrichter
Klemme		Pin
▶ 1 (Data+)	▶ (A) 6 oder (B) 10 (Data+)	▶ 1 RS485 A (IN)
▶ 4 (Data-)	▶ (A) 9 oder (B) 13 (Data-)	▶ 3 RS485 B (IN)

Klemmleistenstecker Solar-Log™	Solar-Log Base RS485 (A) / (B)	RJ45 Wechselrichter (RS485-Out)
Klemme		Pin
▶ 1 (Data+)	▶ (A) 6 oder (B) 10 (Data+)	▶ 1 RS485 A oder 4 RS485 A
▶ 4 (Data-)	▶ (A) 9 oder (B) 13 (Data-)	▶ 2 RS485 B oder 5 RS485 B

### Nachfolgende Tabellen für folgenden Modelle:

SUN2000-33KTL und 40KTL

Klemmleistenstecker Solar-Log™	Solar-Log Base RS485 (A) / (B)	RS485 Klemmblock
Klemme		Pin
▶ 1 (Data+)	▶ (A) 6 oder (B) 10 (Data+)	▶ 6 RS485 A (Out)
▶ 4 (Data-)	▶ (A) 9 oder (B) 13 (Data-)	▶ 8 RS485 B (Out)

Klemmleistenstecker Solar-Log™	Solar-Log Base RS485 (A) / (B)	RJ45 Wechselrichter (RS485-Out)
Klemme		Pin
▶ 1 (Data+)	▶ (A) 6 oder (B) 10 (Data+)	▶ 1 RS485 A oder 4 RS485 A
▶ 4 (Data-)	▶ (A) 9 oder (B) 13 (Data-)	▶ 2 RS485 B oder 5 RS485 B



#### Hinweis zur PM-Regelung!

Die Wirkleistungsrampe kann für manche Anwendungsfällen zu einer zu langsamen Leistungsanpassung des Wechselrichters führen. In diesen Fällen sollte der Standardwert auf einen höheren Prozentsatz (Bspw. 500%) erhöht werden.



#### Sehr wichtig!

Der WLAN-Dongle darf nicht installiert sein, da sonst keine Kommunikation mit dem Solar-Log Base möglich ist.

## 47.2 Huawei Sun2000 V2

Terminierung	Adressierung	Schnittstelle
Ja	Ja	RS485

Bei der Erkennung unter „Huawei: V2“ auswählen.

### Übersicht

- Schnittstellen integriert.
- Anschlussort:
  - RJ45-Buchse, innen im Wechselrichter oder
  - RS485-Klemmblock innen im Wechselrichter.
- 2-polige Verkabelung.
- Kommunikationsadresse muss vergeben werden.
- Arbeitsschritte:
  - Wechselrichter und Solar-Log™ stromlos schalten.
  - Wechselrichter an Solar-Log™ verkabeln.
  - Wechselrichter untereinander verkabeln.

### Wechselrichter an Solar-Log™ verkabeln

Die Verkabelung erfolgt über

- selbstkonfektionierte Kabelverbindung mit RJ45-Stecker und Klemmleistenstecker.

### Vorgehen (Variante RJ45-Buchse):

1. Wechselrichter öffnen gemäß Anleitung zum Wechselrichter.
2. RJ45-Stecker in RS485-OUT-Buchse des Wechselrichters stecken.
3. Bei Selbstkonfektionierung der Kabelverbindung die Adern anhand der weiter unten dargestellten Tabelle ankleben.
4. Wechselrichter nach Herstellervorgaben adressieren.  
Adressbereich 1-247.
5. Wird kein weiterer Wechselrichter angeschlossen, Wechselrichter gemäß Anleitung zum Wechselrichter terminieren.
6. Wechselrichter schließen, wenn kein weiterer Wechselrichter angeschlossen werden soll.
7. Klemmleistenstecker in RS485-Buchse des Solar-Log™ stecken.



### Vorsicht

Gefahr von Gerätedefekt!

Der Solar-Log™ verfügt ebenfalls über eine RJ45-Buchse, die keinesfalls mit der RJ45-Buchse des Wechselrichters verbunden werden darf!

- ▶ Wechselrichter nur über die RS485/422-Schnittstelle(n) des Solar-Log™ verbinden.

### Wechselrichter untereinander verkabeln

- Verkabelung über Netzkabel (Patchkabel).
- Anschlussort: 2 RJ45-Buchsen innen im Wechselrichter.
- Verkabelung der Wechselrichter gemäß Anleitung zum Wechselrichter.



**Vorgehen (Variante RS485-Klemmblock):**

1. Wechselrichter öffnen gemäß Anleitung zum Wechselrichter.
2. Bei Selbstkonfektionierung der Kabelverbindung die Adern anhand der weiter unten dargestellten Tabellen an RS485-Klemmblock ankleben.
3. Wechselrichter nach Herstellervorgaben adressieren.  
Adressbereich 1-247.
4. Wird kein weiterer Wechselrichter angeschlossen, Wechselrichter gemäß Anleitung zum Wechselrichter terminieren.
5. Wechselrichter schließen, wenn kein weiterer Wechselrichter angeschlossen werden soll.
6. Klemmleistenstecker in RS485-Buchse des Solar-Log™ stecken.

**Wechselrichter untereinander verkabeln**

- Verkabelung über Netzkabel (Patchkabel).
- Anschlussort: 2 RJ45-Buchsen innen im Wechselrichter.
- Verkabelung der Wechselrichter gemäß Anleitung zum Wechselrichter.

**Nachfolgende Tabelle für folgende Modelle:**

SUN2000-15KTL-M0, SUN2000-50KTL-M0, SUN2000-50KTL-JPM0, SUN2000-50KTL-JPM1, SUN2000-60KTL-M0, SUN2000-63KTL-JPM0, SUN2000-65KTL-M0, SUN2000-70KTL-C1, SUN2000-70KTL-INM0, SUN2000-75KTL-C1

**Ab Firmware 5.1.1 Build 155:**

SUN2000-63KTL-JPH0, SUN2000-100KTL-USH0, SUN2000-100KTL-H1, SUN2000-100KTL-H0, SUN2000-90KTL-H1, SUN2000-95KTL-INH0, SUN2000-90KTL-H0, SUN2000-105KTL-H0, SUN2000-100KTL-H2, SUN2000-105KTL-H1, SUN2000-105KTL-USH0, SUN2000-90KTL-H2, SUN2000-95KTL-INH1, SUN2000-100KTL-M0, SUN2000-100KTL-M1, SUN2000-100KTL-INM0, SUN2000-110KTL-M0, SUN2000-125KTL-M0, SUN2000-168KTL-H1, SUN2000-193KTL-H0, SUN2000-196KTL-H1

Klemmleistenstecker Solar-Log™	Solar-Log Base RS485 (A) / (B)	RS485 Klemmblock des Wechselrichter
--------------------------------	--------------------------------	-------------------------------------

Klemme		Pin
▶ 1 (Data+)	▶ (A) 6 oder (B) 10 (Data+)	▶ 1 RS485 A (IN)
▶ 4 (Data-)	▶ (A) 9 oder (B) 13 (Data-)	▶ 3 RS485 B (IN)

Klemmleistenstecker Solar-Log™	Solar-Log Base RS485 (A) / (B)	RJ45 Wechselrichter (RS485-OUT)
--------------------------------	--------------------------------	---------------------------------

Klemme		Pin
▶ 1 (Data+)	▶ (A) 6 oder (B) 10 (Data+)	▶ 1 RS485 A oder 4 RS485 A
▶ 4 (Data-)	▶ (A) 9 oder (B) 13 (Data-)	▶ 2 RS485 B oder 5 RS485 B

**Nachfolgende Tabelle für folgende Modelle (nur mit Beta-Firmware 5.x):**

SUN2000-(2KTL-5KTL)-L0, SUN2000-(2KTL-6KTL)-L1, SUN2000-4.95KTL-JPL0, SUN2000-3KTL-CNL0, SUN2000-4KTL-CNL0, SUN2000-5KTL-CNL0, SUN2000-6KTL-CNL0

Solar-Log Base RS485 (A) / (B)	RS485 Klemmblock des Wechselrichter
--------------------------------	-------------------------------------

Klemme	Pin
▶ (A) 6 oder (B) 10 (Data+)	▶ 2 485A1 (+)
▶ (A) 9 oder (B) 13 (Data-)	▶ 1 485B1 (-)

## Nachfolgende Tabelle für folgende Modelle (mit Beta-Firmware 5.x):

SUN2000-(3.8KTL-11.4KTL)-USL0

## Solar-Log Base RS485 (A) / (B)

## RS485 Klemmblock des Wechselrichter

Klemme	Pin
▶ (A) 6 oder (B) 10 (Data+)	▶ 7 RS485A1 (+)
▶ (A) 9 oder (B) 13 (Data-)	▶ 8 RS485B1 (-)

## Nachfolgende Tabelle für folgende Modelle (mit Beta-Firmware 5.x):

SUN2000-125KTL-JPH0, SUN2000-175KTL-H0, SUN2000-185KTL-INH0, SUN2000-185KTL-H1, SUN2000-196KTL-H0, SUN2000-196KTL-H3, SUN2000-200KTL-H2, SUN2000-215KTL-H0

## Solar-Log Base RS485 (A) / (B)

## RS485 Klemmblock des Wechselrichter

Klemme	Pin
▶ (A) 6 oder (B) 10 (Data+)	▶ 1 RS485A IN (+)
▶ (A) 9 oder (B) 13 (Data-)	▶ 3 RS485B IN (-)

## Nachfolgende Tabelle für folgende Modelle (mit Beta-Firmware 5.x):

SUN2000-(3KTL-10KTL)-M0, SUN2000-(3KTL-10KTL)-M1, SUN2000-12KTL-M1, SUN2000-8KTL-M2, SUN2000-(15KTL-50KTL)-M3, SUN2000-33KTL-NHM3, SUN2000-40KTL-NHM3, SUN2000-25KTL-NAM3, SUN2000-30KTL-NAM3, SUN2000-33KTL-NAM3, SUN2000-36KTL-NAM3, SUN2000-40KTL-NAM3, SUN2000-43KTL-INM3

## Solar-Log Base RS485 (A) / (B)

## RS485 Klemmblock des Wechselrichter

Klemme	Pin
▶ (A) 6 oder (B) 10 (Data+)	▶ 1 485A1_1 (+)
▶ (A) 9 oder (B) 13 (Data-)	▶ 3 485B1_1 (-)

## Nachfolgende Tabelle für folgende Modelle (mit Beta-Firmware 5.x):

SUN2000-30KTL-A

## Solar-Log Base RS485 (A) / (B)

## RS485 Klemmblock des Wechselrichter

Klemme	Pin
▶ (A) 6 oder (B) 10 (Data+)	▶ 6 RS485 A (Out)
▶ (A) 9 oder (B) 13 (Data-)	▶ 8 RS485 B (Out)

## Solar-Log Base RS485 (A) / (B)

## RJ45 Wechselrichter

Klemme	Pin
▶ (A) 6 oder (B) 10 (Data+)	▶ 1 RS485 A oder 4 RS485 A
▶ (A) 9 oder (B) 13 (Data-)	▶ 2 RS485 B oder 5 RS485 B

**Hinweis**

Bitte unbedingt den Installations-Anleitungen des Wechselrichter-Herstellers folgen.

**Hinweis zur PM-Regelung!**

Die Wirkleistungsrampe kann für manche Anwendungsfällen zu einer zu langsamen Leistungsanpassung des Wechselrichters führen. In diesen Fällen sollte der Standardwert auf einen höheren Prozentsatz (Bspw. 500%) erhöht werden.

**Sehr wichtig!**

Der WLAN-Dongle darf nicht installiert sein, da sonst keine Kommunikation mit dem Solar-Log Base möglich ist.

# 48 Hyundai

## 48.1 Hyundai HPC-050HT-E und HPC-100HT-E

Terminierung	Adressierung	Schnittstelle
Ja	Ja	RS485

### Übersicht

- Schnittstelle integriert.
- Anschlussort: RJ45-Buchse „CN“ außen am Wechselrichter.
- 2-polige Verkabelung.
- Kommunikationsadresse muss vergeben werden.
- Arbeitsschritte:
  - Wechselrichter und Solar-Log™ stromlos schalten.
  - Wechselrichter an Solar-Log™ verkabeln.
  - Wechselrichter untereinander verkabeln.
  - Kommunikationsadresse vergeben.

### Wechselrichter an Solar-Log™ verkabeln

Die Verkabelung erfolgt über

- vorkonfektioniertes Datenkabel (Zubehör; nicht im Lieferumfang)
- oder
- selbstkonfektierte Kabelverbindung mit RJ45-Stecker und Klemmleistenstecker.



### Vorsicht

Gefahr von Gerätedefekt!

Der Solar-Log™ verfügt ebenfalls über eine RJ45-Buchse, die keinesfalls mit der RJ45-Buchse des Wechselrichters verbunden werden darf!

- ▶ Wechselrichter nur über die RS485/422-Schnittstelle(n) des Solar-Log™ verbinden.

### Vorgehen

1. Bei Selbstkonfektionierung der Kabelverbindung die Adern nach folgendem Schema ankleben:

Klemmleistenstecker Solar-Log™	Solar-Log Base RS485 (A) / (B)	RJ45 Wechselrichter
▶ 1 (Data+)	▶ (A) 6 oder (B) 10 (Data+)	▶ 3
▶ 4 (Data-)	▶ (A) 9 oder (B) 13 (Data-)	▶ 6

Klemme	Pin
▶ 1 (Data+)	▶ 3
▶ 4 (Data-)	▶ 6

2. RJ45-Stecker in Buchse „CN“ des Wechselrichters stecken.
3. Wird kein weiterer Wechselrichter angeschlossen, Wechselrichter gemäß Anleitung zum Wechselrichter terminieren.
4. Klemmleistenstecker in RS485-Buchse des Solar-Log™ stecken.

### Wechselrichter untereinander verkabeln

- Verkabelung über Netzkabel (Patchkabel).
- Anschlussort: RJ45-Buchsen außen am Wechselrichter.

### Vorgehen:

1. RJ45-Stecker in beliebige RJ45-Buchse des Wechselrichters 1 stecken.
2. Anderes Kabelende in beliebige RJ45-Buchse des Wechselrichters 2 stecken.
3. Weitere Wechselrichter untereinander auf die gleiche Art verbinden.
4. Letzten Wechselrichter gemäß Anleitung zum Wechselrichter terminieren.

### Kommunikationsadresse vergeben

- Empfehlung: Fortlaufende Nummerierung, mit 1 beginnend.
- Einstellung: Über Bediendisplay des Wechselrichters.
- Vorgehen: Gemäß Anleitung zum Wechselrichter.

## 48.2 Hyundai HPC-250HT-E

### Terminierung    Adressierung    Schnittstelle

Ja                      Ja                      RS485

#### Übersicht

- Schnittstelle integriert.
- Anschlussort: 20-polige Anschlussleiste außen am Wechselrichter, am oberen Rand des i-8142iW-Moduls.
- 2-polige Verkabelung.
- Kommunikationsadresse muss vergeben werden.
- Arbeitsschritte:
  - Wechselrichter und Solar-Log™ stromlos schalten.
  - Wechselrichter an Solar-Log™ verkabeln.
  - Wechselrichter untereinander verkabeln.
  - Kommunikationsadresse vergeben.

#### Wechselrichter an Solar-Log™ verkabeln

Die Verkabelung erfolgt über

- vorkonfektioniertes Datenkabel (Zubehör; nicht im Lieferumfang)
- oder
- selbstkonfektioniertes geschirmtes, 2-adriges Datenkabel und Klemmleistenstecker.



#### Vorsicht

Gefahr von Gerätedefekt!

Der Solar-Log™ verfügt ebenfalls über eine RJ45-Buchse, die keinesfalls mit der RJ45-Buchse des Wechselrichters verbunden werden darf!

- ▶ Wechselrichter nur über die RS485/422-Schnittstelle(n) des Solar-Log™ verbinden.

#### Vorgehen

1. Bei Selbstkonfektionierung der Kabelverbindung die Adern nach folgendem Schema anklemmen:

#### Klemmleistenstecker Solar-Log™    Solar-Log Base RS485 (A) / (B)    Klemmleiste Wechselrichter

Klemme		Klemme
▶ 1 (Data+)	▶ (A) 6 oder (B) 10 (Data+)	▶ D1+/TxD1+
▶ 4 (Data-)	▶ (A) 9 oder (B) 13 (Data-)	▶ D1-/TxD1-

2. Wird kein weiterer Wechselrichter angeschlossen, Wechselrichter gemäß Anleitung zum Wechselrichter terminieren.
3. Klemmleistenstecker in RS485-Buchse des Solar-Log™ stecken.

#### Wechselrichter untereinander verkabeln

- Verkabelung über 2-adriges geschirmtes Datenkabel.
- Anschlussort: 20-polige Anschlussleiste am Wechselrichter, am oberen Rand des i-8142iW-Moduls.

**Vorgehen:**

1. Klemme D1+/TxD1+ des Wechselrichters 1 mit Klemme D1+/TxD1+ des Wechselrichters 2 verbinden.
2. Klemme D1-/TxD1- des Wechselrichters 1 mit Klemme D1-/TxD1- des Wechselrichters 2 verbinden.
3. Weitere Wechselrichter untereinander auf die gleiche Art verbinden.
4. Letzten Wechselrichter gemäß Anleitung zum Wechselrichter terminieren.

**Kommunikationsadresse vergeben**

- Empfehlung: Fortlaufende Nummerierung, mit 1 beginnend.
- Einstellung: Über PC-Software zur Wechselrichterkonfigurierung.
- Vorgehen: Gemäß Anleitung zum Wechselrichter.

# 49 Ingeteam

---

## 49.1 INGECON® SUN 1Play TL M

Terminierung	Adressierung	Schnittstelle
Jumper P3	Ja	RS485

### Unterstützte Modelle:

- INGECON® SUN 1Play 2.5TL M
- INGECON® SUN 1Play 3TL M
- INGECON® SUN 1Play 3.3TL M
- INGECON® SUN 1Play 3.68TL M
- INGECON® SUN 1Play 4.6TL M
- INGECON® SUN 1Play 5TL M
- INGECON® SUN 1Play 6TL M

### Hinweis:

Die Modelle SUN 1Play TL M haben 1 Phase und 2 MPP-Tracker.

### Übersicht

- Schnittstelle nicht integriert; RS485-Schnittstellenkarte nachrüsten.
- 3-polige Verkabelung.
- Kommunikationsadresse muss vergeben werden.
- Arbeitsschritte:
  - Wechselrichter und Solar-Log™ stromlos schalten.
  - RS485-Schnittstelle in Wechselrichter einbauen.
  - Wechselrichter an Solar-Log™ verkabeln.
  - Wechselrichter untereinander verkabeln.
  - Kommunikationsadresse vergeben.

### RS485-Schnittstelle einbauen

#### Vorgehen:

- ▶ RS485-Schnittstelle gemäß Installationsanleitung zur Schnittstellenkarte in den Wechselrichter einbauen.

### Wechselrichter an Solar-Log™ verkabeln

Die Verkabelung erfolgt über

- selbstkonfektioniertes geschirmtes, 3-adriges Datenkabel und Klemmleistenstecker.



**Vorgehen**

1. Wechselrichter öffnen gemäß Anleitung zum Wechselrichter.
2. Frei liegende Adern durch die Kabeldurchführung des Wechselrichters ziehen.
3. Bei Selbstkonfektionierung der Kabelverbindung die Adern nach folgendem Schema anklemmen:

Klemmleistenstecker Solar-Log™	Solar-Log Base RS485 (A) / (B)	Klemmleiste Wechselrichter
▶ 1 (Data+)	▶ (A) 6 oder (B) 10 (Data+)	▶ Pin 1-RS485-A (+)
▶ 3 GND	▶ (A) 8 oder (B) 12 GND	▶ Pin 6-GND
▶ 4 (Data-)	▶ (A) 9 oder (B) 13 (Data-)	▶ Pin 2-RS485-B (-)

4. Wird kein weiterer Wechselrichter angeschlossen, Wechselrichter terminieren:  
Jumper „JP3“ auf der RS485-Karte stecken.
5. Wechselrichter schließen, wenn kein weiterer Wechselrichter angeschlossen werden soll.
6. Klemmleistenstecker in RS485-Buchse des Solar-Log™ stecken.

**Wechselrichter untereinander verkabeln**

- Verkabelung über 3-adriges geschirmtes Datenkabel.
- Anschlussort: Klemmleiste innen im Wechselrichter (auf nachgerüsteter RS485-Schnittstelle).

**Vorgehen:**

1. Wechselrichter öffnen gemäß Anleitung zum Wechselrichter.
2. Klemmen „Pin 1-RS485-A (+)“, „Pin 6-GND“ und „Pin 2-RS485-B (-)“ des Wechselrichters 1 mit den entsprechenden Klemmen des Wechselrichters 2 verbinden.
3. Weitere Wechselrichter untereinander auf die gleiche Art verbinden.
4. Wird kein weiterer Wechselrichter angeschlossen, Wechselrichter terminieren:  
Jumper „JP3“ auf der RS485-Karte stecken.
5. Wechselrichter schließen.

**Kommunikationsadresse vergeben**

- Empfehlung: Fortlaufende Nummerierung, mit 1 beginnend.
- Einstellung: Über Bediendisplay des Wechselrichters.
- Vorgehen: Gemäß Anleitung zum Wechselrichter.

## 49.2 INGECON® SUN 3Play TL

Terminierung	Adressierung	Schnittstelle
Jumper	Ja	RS485

### Unterstützte Modelle:

- INGECON® SUN 3Play 10TL
- INGECON® SUN 3Play 15TL
- INGECON® SUN 3Play 20TL
- INGECON® SUN 3Play 28TL
- INGECON® SUN 3Play 33TL

### Hinweis:

Die Modelle SUN 3Play TL haben 3 Phasen und 1 MPP-Tracker

### Übersicht

- Schnittstelle ist integriert.
- 3-polige Verkabelung.
- Kommunikationsadresse muss vergeben werden.
- Arbeitsschritte:
  - Wechselrichter und Solar-Log™ stromlos schalten.
  - Wechselrichter an Solar-Log™ verkabeln.
  - Wechselrichter untereinander verkabeln.
  - Kommunikationsadresse vergeben.

### Wechselrichter an Solar-Log™ verkabeln

Die Verkabelung erfolgt über

- selbstkonfektioniertes geschirmtes, 3-adriges Datenkabel und Klemmleistenstecker.

### Vorgehen

1. Wechselrichter öffnen gemäß Anleitung zum Wechselrichter.
2. Frei liegende Adern durch die Kabeldurchführung des Wechselrichters ziehen.
3. Bei Selbstkonfektionierung der Kabelverbindung die Adern nach folgendem Schema anklemmen:

Klemmleistenstecker Solar-Log™	Solar-Log Base RS485 (A) / (B)	Klemmleiste Wechselrichter
▶ 1 (Data+)	▶ (A) 6 oder (B) 10 (Data+)	▶ Pin 1-RS485-A (+)
▶ 3 GND	▶ (A) 8 oder (B) 12 GND	▶ Pin 6-GND
▶ 4 (Data-)	▶ (A) 9 oder (B) 13 (Data-)	▶ Pin 2-RS485-B (-)

4. Wird kein weiterer Wechselrichter angeschlossen, Wechselrichter terminieren:  
Jumper auf der RS485-Karte stecken.
5. Wechselrichter schließen, wenn kein weiterer Wechselrichter angeschlossen werden soll.
6. Klemmleistenstecker in RS485-Buchse des Solar-Log™ stecken.

### Wechselrichter untereinander verkabeln

- Verkabelung über 3-adriges geschirmtes Datenkabel.
- Anschlussort: Klemmleiste innen im Wechselrichter.

**Vorgehen:**

1. Wechselrichter öffnen gemäß Anleitung zum Wechselrichter.
2. Klemmen „Pin 1-RS485-A (+)“, „Pin 6-GND“ und „Pin 2-RS485-B (-)“ des Wechselrichters 1 mit den entsprechenden Klemmen des Wechselrichters 2 verbinden.
3. Weitere Wechselrichter untereinander auf die gleiche Art verbinden.
4. Wird kein weiterer Wechselrichter angeschlossen, Wechselrichter terminieren:  
Jumper auf der RS485-Karte stecken.
5. Wechselrichter schließen.

**Kommunikationsadresse vergeben**

- Empfehlung: Fortlaufende Nummerierung, mit 1 beginnend.
- Einstellung: Über Bediendisplay des Wechselrichters.
- Vorgehen: Gemäß Anleitung zum Wechselrichter.

## 49.3 INGECON® SUN 3Play TL M

Terminierung	Adressierung	Schnittstelle
Jumper	Ja	RS485

### Unterstützte Modelle:

- INGECON® SUN 3Play 10TL M
- INGECON® SUN 3Play 15TL M
- INGECON® SUN 3Play 20TL M
- INGECON® SUN 3Play 33TL M
- INGECON® SUN 3Play 40TL M480

### Hinweis:

Die Modelle SUN 3Play TL M haben 3 Phasen und 2 MPP-Tracker.

### Übersicht

- Schnittstelle ist integriert.
- 3-polige Verkabelung.
- Kommunikationsadresse muss vergeben werden.
- Arbeitsschritte:
  - Wechselrichter und Solar-Log™ stromlos schalten.
  - Wechselrichter an Solar-Log™ verkabeln.
  - Wechselrichter untereinander verkabeln.
  - Kommunikationsadresse vergeben.

### Wechselrichter an Solar-Log™ verkabeln

Die Verkabelung erfolgt über

- selbstkonfektioniertes geschirmtes, 3-adriges Datenkabel und Klemmleistenstecker.

### Vorgehen

1. Wechselrichter öffnen gemäß Anleitung zum Wechselrichter.
2. Frei liegende Adern durch die Kabeldurchführung des Wechselrichters ziehen.
3. Bei Selbstkonfektionierung der Kabelverbindung die Adern nach folgendem Schema ankleben:

Klemmleistenstecker Solar-Log™	Solar-Log Base RS485 (A) / (B)	Klemmleiste Wechselrichter
▶ 1 (Data+)	▶ (A) 6 oder (B) 10 (Data+)	▶ Pin 1-RS485-A (+)
▶ 3 GND	▶ (A) 8 oder (B) 12 GND	▶ Pin 6-GND
▶ 4 (Data-)	▶ (A) 9 oder (B) 13 (Data-)	▶ Pin 2-RS485-B (-)

4. Wird kein weiterer Wechselrichter angeschlossen, Wechselrichter terminieren:  
Jumper auf der RS485-Karte stecken.
5. Wechselrichter schließen, wenn kein weiterer Wechselrichter angeschlossen werden soll.
6. Klemmleistenstecker in RS485-Buchse des Solar-Log™ stecken.

### Wechselrichter untereinander verkabeln

- Verkabelung über 3-adriges geschirmtes Datenkabel.
- Anschlussort: Klemmleiste innen im Wechselrichter.

**Vorgehen:**

1. Wechselrichter öffnen gemäß Anleitung zum Wechselrichter.
2. Klemmen „Pin 1-RS485-A (+)“, „Pin 6-GND“ und „Pin 2-RS485-B (-)“ des Wechselrichters 1 mit den entsprechenden Klemmen des Wechselrichters 2 verbinden.
3. Weitere Wechselrichter untereinander auf die gleiche Art verbinden.
4. Wird kein weiterer Wechselrichter angeschlossen, Wechselrichter terminieren:  
Jumper auf der RS485-Karte stecken.
5. Wechselrichter schließen.

**Kommunikationsadresse vergeben**

- Empfehlung: Fortlaufende Nummerierung, mit 1 beginnend.
- Einstellung: Über Bediendisplay des Wechselrichters.
- Vorgehen: Gemäß Anleitung zum Wechselrichter.

## 49.4 INGECON® SUN 3Play 40TL U M480

Terminierung	Adressierung	Schnittstelle
Jumper	Ja	RS485

### Unterstützte Modelle:

- INGECON® SUN 3Play 40TL U M480

### Hinweis:

Das Modell SUN 3Play 40TL U M480 hat 3 Phasen und 2 MPP-Tracker.

### Übersicht

- Schnittstelle ist integriert.
- 3-polige Verkabelung.
- Kommunikationsadresse muss vergeben werden.
- Arbeitsschritte:
  - Wechselrichter und Solar-Log™ stromlos schalten.
  - Wechselrichter an Solar-Log™ verkabeln.
  - Wechselrichter untereinander verkabeln.
  - Kommunikationsadresse vergeben.

### Wechselrichter an Solar-Log™ verkabeln

Die Verkabelung erfolgt über

- selbstkonfektioniertes geschirmtes, 3-adriges Datenkabel und Klemmleistenstecker.

### Vorgehen

1. Wechselrichter öffnen gemäß Anleitung zum Wechselrichter.
2. Frei liegende Adern durch die Kabeldurchführung des Wechselrichters ziehen.
3. Bei Selbstkonfektionierung der Kabelverbindung die Adern nach folgendem Schema anklemmen:

### Klemmleistenstecker Solar-Log™    Solar-Log Base RS485 (A) / (B)    Klemmleiste Wechselrichter

Klemme		Klemme
▶ 1 (Data+)	▶ (A) 6 oder (B) 10 (Data+)	▶ Pin 1-RS485-A (+)
▶ 3 GND	▶ (A) 8 oder (B) 12 GND	▶ Pin 6-GND
▶ 4 (Data-)	▶ (A) 9 oder (B) 13 (Data-)	▶ Pin 2-RS485-B (-)

4. Wird kein weiterer Wechselrichter angeschlossen, Wechselrichter terminieren:  
Jumper auf der RS485-Karte stecken.
5. Wechselrichter schließen, wenn kein weiterer Wechselrichter angeschlossen werden soll.
6. Klemmleistenstecker in RS485-Buchse des Solar-Log™ stecken.

### Wechselrichter untereinander verkabeln

- Verkabelung über 3-adriges geschirmtes Datenkabel.
- Anschlussort: Klemmleiste innen im Wechselrichter.

**Vorgehen:**

1. Wechselrichter öffnen gemäß Anleitung zum Wechselrichter.
2. Klemmen „Pin 1-RS485-A (+)“, „Pin 6-GND“ und „Pin 2-RS485-B (-)“ des Wechselrichters 1 mit den entsprechenden Klemmen des Wechselrichters 2 verbinden.
3. Weitere Wechselrichter untereinander auf die gleiche Art verbinden.
4. Wird kein weiterer Wechselrichter angeschlossen, Wechselrichter terminieren:  
Jumper auf der RS485-Karte stecken.
5. Wechselrichter schließen.

**Kommunikationsadresse vergeben**

- Empfehlung: Fortlaufende Nummerierung, mit 1 beginnend.
- Einstellung: Über Bediendisplay des Wechselrichters.
- Vorgehen: Gemäß Anleitung zum Wechselrichter.

## 49.5 INGECON® SUN 3Play 100k

Terminierung	Adressierung	Schnittstelle
Jumper	Ja	RS485

### Unterstütztes Modell:

- INGECON® SUN 3Play 100k

### Hinweis:

Das Modell SUN 3Play 100k hat 3 Phasen und 1 MPP-Tracker.

### Übersicht

- Schnittstelle ist integriert.
- 3-polige Verkabelung.
- Kommunikationsadresse muss vergeben werden.
- Arbeitsschritte:
  - Wechselrichter und Solar-Log™ stromlos schalten.
  - Wechselrichter an Solar-Log™ verkabeln.
  - Wechselrichter untereinander verkabeln.
  - Kommunikationsadresse vergeben.

### Wechselrichter an Solar-Log™ verkabeln

Die Verkabelung erfolgt über

- selbstkonfektioniertes geschirmtes, 3-adriges Datenkabel und Klemmleistenstecker.

### Vorgehen

1. Wechselrichter öffnen gemäß Anleitung zum Wechselrichter.
2. Frei liegende Adern durch die Kabeldurchführung des Wechselrichters ziehen.
3. Bei Selbstkonfektionierung der Kabelverbindung die Adern nach folgendem Schema anklemmen:

### Klemmleistenstecker Solar-Log™    Solar-Log Base RS485 (A) / (B)    Klemmleiste Wechselrichter

Klemme		Klemme
▶ 1 (Data+)	▶ (A) 6 oder (B) 10 (Data+)	▶ Pin 1-RS485-A (+)
▶ 3 GND	▶ (A) 8 oder (B) 12 GND	▶ Pin 6-GND
▶ 4 (Data-)	▶ (A) 9 oder (B) 13 (Data-)	▶ Pin 2-RS485-B (-)

4. Wird kein weiterer Wechselrichter angeschlossen, Wechselrichter terminieren:  
Jumper auf der RS485-Karte stecken.
5. Wechselrichter schließen, wenn kein weiterer Wechselrichter angeschlossen werden soll.
6. Klemmleistenstecker in RS485-Buchse des Solar-Log™ stecken.

### Wechselrichter untereinander verkabeln

- Verkabelung über 3-adriges geschirmtes Datenkabel.
- Anschlussort: Klemmleiste innen im Wechselrichter.



**Vorgehen:**

1. Wechselrichter öffnen gemäß Anleitung zum Wechselrichter.
2. Klemmen „Pin 1-RS485-A (+)“, „Pin 6-GND“ und „Pin 2-RS485-B (-)“ des Wechselrichters 1 mit den entsprechenden Klemmen des Wechselrichters 2 verbinden.
3. Weitere Wechselrichter untereinander auf die gleiche Art verbinden.
4. Wird kein weiterer Wechselrichter angeschlossen, Wechselrichter terminieren:  
Jumper auf der RS485-Karte stecken.
5. Wechselrichter schließen.

**Kommunikationsadresse vergeben**

- Empfehlung: Fortlaufende Nummerierung, mit 1 beginnend.
- Einstellung: Über Bediendisplay des Wechselrichters.
- Vorgehen: Gemäß Anleitung zum Wechselrichter.

# 50 INVT iMARS

## 50.1 INVT iMARS / MG-Serie / BG-Serie

Terminierung	Adressierung	Schnittstelle
-	Ja	RS485

### Übersicht

- Schnittstelle integriert.
- Anschluss über RS485 Konnektor.
- 3-polige Verkabelung.
- Kommunikationsadresse muss vergeben werden (steht per Default auf 1).
- Arbeitsschritte:
  - Wechselrichter und Solar-Log™ stromlos schalten.
  - Wechselrichter an Solar-Log™ verkabeln.
  - Wechselrichter untereinander verkabeln.
  - Kommunikationsadresse vergeben.

### Wechselrichter an Solar-Log™ verkabeln

Die Verkabelung erfolgt über

- selbstkonfektionierte Kabelverbindung mit RS485 Konnektor und Klemmleistenstecker.

### Vorgehen

1. Bei Selbstkonfektionierung der Kabelverbindung die Adern nach folgendem Schema anklemmen:

#### Klemmleistenstecker Solar-Log™    Solar-Log Base RS485 (A) / (B)    RS485 Konnektor

Klemme		Pin
▶ 1 (Data+)	▶ (A) 6 oder (B) 10 (Data+)	▶ 2 (RS485+)
▶ 3 GND	▶ (A) 8 oder (B) 12 GND	▶ 4 GND
▶ 4 (Data-)	▶ (A) 9 oder (B) 13 (Data-)	▶ 3 (RS485-)

2. RS485 Konnektor an den Wechselrichter gemäß Anleitung zum Wechselrichter anschliessen.
3. Klemmleistenstecker in RS485-Buchse des Solar-Log™ stecken.

### Wechselrichter untereinander verkabeln

- Gemäß Anleitung zum Wechselrichter.

### Kommunikationsadresse vergeben

- Gemäß Anleitung zum Wechselrichter.



#### Hinweis Einspeisemanagement:

Kleinere Abregelungen als 10% werden von den Wechselrichtern der MG-Serie auf 10% gesetzt.

- ▶ Die Modelle der BG-Serie können zwischen 1-100% abgeregelt werden.

# 51 JFY

## 51.1 SUNTREE JFY

### Terminierung    Adressierung    Schnittstelle

Widerstand                      Ja                      RS485

#### Übersicht

- Schnittstelle integriert.
- Anschlussort: RJ45-Buchse außen am Wechselrichter.
- 2-polige Verkabelung.
- Kommunikationsadresse muss vergeben werden.
- Arbeitsschritte:
  - Wechselrichter und Solar-Log™ stromlos schalten.
  - Wechselrichter an Solar-Log™ verkabeln.
  - Wechselrichter untereinander verkabeln.
  - Kommunikationsadresse vergeben.

#### Wechselrichter an Solar-Log™ verkabeln

Die Verkabelung erfolgt über

- selbstkonfektionierte Kabelverbindung mit RJ45-Stecker und Klemmleistenstecker.



#### Vorsicht

Gefahr von Gerätedefekt!

Der Solar-Log™ verfügt ebenfalls über eine RJ45-Buchse, die keinesfalls mit der RJ45-Buchse des Wechselrichters verbunden werden darf!

- ▶ Wechselrichter nur über die RS485/422-Schnittstelle(n) des Solar-Log™ verbinden.

#### Vorgehen

1. Bei Selbstkonfektionierung der Kabelverbindung die Adern nach folgendem Schema anklennen:

#### Klemmleistenstecker Solar-Log™    Solar-Log Base RS485 (A) / (B)    RJ45 Wechselrichter

Klemme		Pin
▶ 1 (Data+)	▶ (A) 6 oder (B) 10 (Data+)	▶ 8 +TR
▶ 4 (Data-)	▶ (A) 9 oder (B) 13 (Data-)	▶ 7 -TR

2. RJ45-Stecker in RJ45-Buchse des Wechselrichters stecken.
3. Wird kein weiterer Wechselrichter angeschlossen, Wechselrichter terminieren:  
120 Ω Widerstand an freie RJ45-Buchse stecken.
4. Klemmleistenstecker in RS485-Buchse des Solar-Log™ stecken.
5. Geräteabdeckung auf der Unterseite des Wechselrichters schließen.

#### Wechselrichter untereinander verkabeln

- Verkabelung über Netzkabel (Patchkabel).
- Anschlussort: RJ45-Buchsen außen am Wechselrichter.

### Vorgehen

1. RJ45-Stecker in beliebige RJ45-Buchse des Wechselrichters 1 stecken.
2. Anderes Kabelende in beliebige RJ45-Buchse des Wechselrichters 2 stecken.
3. Weitere Wechselrichter untereinander auf die gleiche Art verbinden.
4. Letzten Wechselrichter terminieren:  
120  $\Omega$  Widerstand an freie RJ45-Buchse stecken.

### Kommunikationsadresse vergeben

- Empfehlung: Fortlaufende Nummerierung, mit 1 beginnend (1-250).
- Einstellung: Über Bediendisplay des Wechselrichters.
- Vorgehen: Gemäß Anleitung zum Wechselrichter.



---

### Hinweis

Es können max. 31 Wechselrichter an einem RS485-Bus angeschlossen werden.

---

# 52 Kaco

## 52.1 Kaco - Powador

Terminierung	Adressierung	Schnittstelle
Ja	Ja	RS485

### Übersicht

- Schnittstelle integriert.
- Anschlussort: Klemmleiste innen im Wechselrichter.
- 2-polige Verkabelung.
- Kommunikationsadresse muss vergeben werden.
- Arbeitsschritte:
  - Wechselrichter und Solar-Log™ stromlos schalten.
  - Wechselrichter an Solar-Log™ verkabeln.
  - Wechselrichter untereinander verkabeln.
  - Kommunikationsadresse vergeben.



### Hinweis

Hinweise und ein Schema für die Verkabelung von Kaco Powador-Wechselrichter im Verbund sind im Anhang zu finden.

### Wechselrichter an Solar-Log™ verkabeln

Die Verkabelung erfolgt über

- teilkonfektioniertes Datenkabel (Zubehör; nicht im Lieferumfang enthalten)
- oder
- selbstkonfektioniertes geschirmtes, 2-adriges Datenkabel und Klemmleistenstecker.

### Vorgehen

1. Wechselrichter öffnen gemäß Anleitung zum Wechselrichter.
2. Frei liegende Adern durch die Kabeldurchführung des Wechselrichters ziehen.
3. Bei Selbstkonfektionierung der Kabelverbindung die Adern nach folgendem Schema anklemmen:

Klemmleistenstecker Solar-Log™	Solar-Log Base RS485 (A) / (B)	Klemmleiste Wechselrichter
▶ 1 (Data+)	▶ (A) 6 oder (B) 10 (Data+)	▶ B
▶ 4 (Data-)	▶ (A) 9 oder (B) 13 (Data-)	▶ A

4. Wird kein weiterer Wechselrichter angeschlossen, Wechselrichter terminieren:  
Serie2-Powador: DIP-Schalter innen im Wechselrichter auf „ON“ setzen, alle anderen Wechselrichter auf „OFF“.
5. Wechselrichter schließen, wenn kein weiterer Wechselrichter angeschlossen werden soll.
6. Klemmleistenstecker in RS485-Buchse des Solar-Log™ stecken.

### Wechselrichter untereinander verkabeln

- Verkabelung über 2-adriges geschirmtes Datenkabel.
- Anschlussort: Klemmleiste innen im Wechselrichter.

Die RS485-Anschlüsse der Klemmleiste sind jeweils doppelt ausgeführt, damit die Verkabelung zum nächsten Wechselrichter weitergeführt werden kann.

### Vorgehen:

1. Datenkabel in freie Klemmen A und B des Wechselrichters 1 klemmen.
2. Anderes Kabelende in Klemmen A und B des Wechselrichters 2 stecken.
3. Weitere Wechselrichter untereinander auf die gleiche Art verbinden.
4. Wird kein weiterer Wechselrichter angeschlossen, Wechselrichter terminieren:  
Serie2-Powador: DIP-Schalter innen im Wechselrichter auf „ON“ setzen, alle anderen Wechselrichter auf „OFF“.
5. Wechselrichter schließen.

### Kommunikationsadresse vergeben

- Empfehlung: Fortlaufende Nummerierung, mit 1 beginnend.
- Einstellung: Über Bediendisplay des Wechselrichters.
- Vorgehen: Gemäß Anleitung zum Wechselrichter.



#### Hinweis

Die Kaco Wechselrichter der Modellreihen 25000xi bis 33000xi werden als 3 eigenständige Wechselrichter im Solar-Log™ dargestellt. Sind z.B. 2 solcher Wechselrichter vorhanden, vergeben Sie die Adressen 1 und 2. Im Solar-Log™ werden die Wechselrichter intern als 1.1 / 1.2 - 2.1 / 2.2 ... angezeigt.



#### Hinweis

Es können max. 32 Wechselrichter an einem RS485-Bus angeschlossen werden.

## 52.2 Kaco – PVI-BluePlanet

Terminierung	Adressierung	Schnittstelle
Ja	Ja	RS485

### Übersicht

- Der Solar-Log™ arbeitet nur mit den Kaco BluePlanet Wechselrichtern zusammen, die über eine RS485-Schnittstelle verfügen. Die RS232 Schnittstelle wird nicht unterstützt.

RS232-Modelle: ► RS485-Schnittstelle über Hersteller nachrüstbar.

RS485-Modelle: ► Schnittstelle integriert.

- Anschlussort: Klemmleiste innen im Wechselrichter.
- 2-polige Verkabelung.
- Kommunikationsadresse muss vergeben werden.
- Arbeitsschritte:
  - Wechselrichter und Solar-Log™ stromlos schalten.
  - Wechselrichter an Solar-Log™ verkabeln.
  - Wechselrichter untereinander verkabeln.
  - Kommunikationsadresse vergeben.

### Wechselrichter an Solar-Log™ verkabeln

Die Verkabelung erfolgt über

- teilkonfektioniertes Datenkabel (Zubehör; nicht im Lieferumfang)
- oder
- selbstkonfektioniertes geschirmtes, 2-adriges Datenkabel und Klemmleistenstecker.

### Vorgehen:

1. Wechselrichter öffnen gemäß Anleitung zum Wechselrichter.
2. Frei liegende Adern durch die Kabeldurchführung des Wechselrichters ziehen.
3. Bei Selbstkonfektionierung der Kabelverbindung die Adern nach folgendem Schema anklemmen:

Klemmleistenstecker Solar-Log™	Solar-Log Base RS485 (A) / (B)	Klemmleiste Wechselrichter
► 1 (Data+)	► (A) 6 oder (B) 10 (Data+)	► B
► 4 (Data-)	► (A) 9 oder (B) 13 (Data-)	► A

4. Wird kein weiterer Wechselrichter angeschlossen, Wechselrichter terminieren:  
Im Wechselrichter freie Klemme A mit Klemme B über mitgelieferten 330 Ω Abschlusswiderstand verbinden.
5. Wechselrichter schließen, wenn kein weiterer Wechselrichter angeschlossen werden soll.
6. Klemmleistenstecker in RS485-Buchse des Solar-Log™ stecken.

### Wechselrichter untereinander verkabeln

- Verkabelung über 2-adriges geschirmtes Datenkabel.
- Anschlussort: Klemmleiste innen im Wechselrichter.

Die RS485-Anschlüsse der Klemmleiste sind jeweils doppelt ausgeführt, damit die Verkabelung zum nächsten Wechselrichter weitergeführt werden kann.

#### Vorgehen:

1. Wechselrichter öffnen gemäß Anleitung zum Wechselrichter.
2. Datenkabel in freie Klemmen A und B des Wechselrichters 1 klemmen.
3. Anderes Kabelende in Klemmen A und B des Wechselrichters 2 stecken.
4. Weitere Wechselrichter untereinander auf die gleiche Art verbinden.
5. Wird kein weiterer Wechselrichter angeschlossen, Wechselrichter terminieren:  
Freie Klemme A mit Klemme B über mitgelieferten 330  $\Omega$  Abschlusswiderstand verbinden.
6. Wechselrichter schließen.

#### Kommunikationsadresse vergeben

- Empfehlung: Fortlaufende Nummerierung, mit 1 beginnend.
- Einstellung: Über DIP-Schalter innen im Wechselrichter.
- Vorgehen: Gemäß Anleitung zum Wechselrichter.



---

#### Hinweis

Es können max. 32 Wechselrichter an einem RS485-Bus angeschlossen werden.

---



# 53 Kehua

## 53.1 Kehua (1-phasig)

Terminierung	Adressierung	Schnittstelle
Nein	Ja	RS485

### Übersicht

- Schnittstelle integriert.
- Anschlussort:
  - Klemmleiste im Wechselrichter.
  - Rundbuchsen außen am Wechselrichter.
- 2-polige Verkabelung,
- Kommunikationsadresse muss vergeben werden.
- Arbeitsschritte:
  - Wechselrichter und Solar-Log™ stromlos schalten.
  - Wechselrichter an Solar-Log™ verkabeln.
  - Wechselrichter untereinander verkabeln.
  - Kommunikationsadresse vergeben.

### Wechselrichter an Solar-Log™ verkabeln

Die Verkabelung erfolgt über

- selbstkonfektioniertes geschirmtes, 2-adriges Datenkabel mit Klemmleistenstecker.

### Vorgehen

1. Wechselrichter öffnen gemäß Anleitung zum Wechselrichter.
2. Bei Selbstkonfektionierung der Kabelverbindung die Adern nach folgendem Schema anklemmen:

Klemmleistenstecker Solar-Log™	Solar-Log Base RS485 (A) / (B)	Klemmleiste im Wechselrichter
Klemme		Klemme RS485
▶ 1 (Data+)	▶ (A) 6 oder (B) 10 (Data+)	▶ A/3
▶ 4 (Data-)	▶ (A) 9 oder (B) 13 (Data-)	▶ B/4

3. Wechselrichter schließen, wenn kein weiterer Wechselrichter angeschlossen werden soll.
4. Klemmleistenstecker in RS485-Buchse des Solar-Log™ stecken.

### Wechselrichter untereinander verkabeln

- Anschlussort: Klemmleiste im Wechselrichter.
- 2-polige Verkabelung.
- Verkabelung gemäß Anleitung zum Wechselrichter.

### Alternatives Vorgehen mit Rundbuchse:

#### Wechselrichter an Solar-Log™ verkabeln

Die Verkabelung erfolgt über

- selbstkonfektioniertes geschirmtes, 2-adriges Datenkabel mit Rundstecker und Klemmleistenstecker.

#### Vorgehen

1. Bei Selbstkonfektionierung der Kabelverbindung die Adern nach folgendem Schema ankleben:

Klemmleistenstecker Solar-Log™	Solar-Log Base RS485 (A) / (B)	Rundbuchse Wechselrichter
Klemme		Pin
▶ 1 (Data+)	▶ (A) 6 oder (B) 10 (Data+)	▶ 3
▶ 4 (Data-)	▶ (A) 9 oder (B) 13 (Data-)	▶ 4

2. Rundstecker in beliebige COM-Rundbuchse des Wechselrichters stecken.
3. Klemmleistenstecker in RS485-Buchse des Solar-Log™ stecken.

#### Wechselrichter untereinander verkabeln

- Verkabelung über 2-poliges Kabel mit Rundsteckern.
- Anschlussort: Rundbuchsen außen am Wechselrichter.

#### Vorgehen

1. Rundstecker in beliebige Rundbuchse des Wechselrichters 1 stecken.
2. Anderes Kabelende in beliebige Rundbuchse des Wechselrichters 2 stecken.
3. Weitere Wechselrichter untereinander auf die gleiche Art verbinden.
4. Klemmleistenstecker in RS485-Buchse des Solar-Log™ stecken.

#### Kommunikationsadresse vergeben

- Empfehlung: Fortlaufende Nummerierung, mit 1 beginnend.
- Adressbereich: 1 bis 247.
- Einstellung: Gemäß Anleitung zum Wechselrichter.
- Vorgehen: Gemäß Anleitung zum Wechselrichter.

## 53.2 Kehua (3-phasig)

Terminierung	Adressierung	Schnittstelle
Dip-Schalter	Ja	RS485

### Übersicht

- Schnittstelle integriert.
- Anschlussort:
  - Klemmleiste im Wechselrichter.
  - Rundbuchsen außen am Wechselrichter.
- 2-polige Verkabelung,
- Kommunikationsadresse muss vergeben werden.
- Arbeitsschritte:
  - Wechselrichter und Solar-Log™ stromlos schalten.
  - Wechselrichter an Solar-Log™ verkabeln.
  - Wechselrichter untereinander verkabeln.
  - Kommunikationsadresse vergeben.

### Wechselrichter an Solar-Log™ verkabeln

Die Verkabelung erfolgt über

- selbstkonfektioniertes geschirmtes, 2-adriges Datenkabel mit Klemmleistenstecker.

### Vorgehen

1. Wechselrichter öffnen gemäß Anleitung zum Wechselrichter.
2. Bei Selbstkonfektionierung der Kabelverbindung die Adern nach folgendem Schema anklennen:

#### Klemmleistenstecker Solar-Log™      Solar-Log Base RS485 (A) / (B)      Klemmleiste im Wechselrichter

Klemme		Klemme RS485
▶ 1 Data+	▶ (A) 6 oder (B) 10 (Data+)	▶ A/3
▶ 4 Data-	▶ (A) 9 oder (B) 13 (Data-)	▶ B/4

3. Wird kein weiterer Wechselrichter angeschlossen, Wechselrichter gemäß Anleitung zum Wechselrichter terminieren.
4. Wechselrichter schließen, wenn kein weiterer Wechselrichter angeschlossen werden soll.
5. Klemmleistenstecker in RS485-Buchse des Solar-Log™ stecken.

### Wechselrichter untereinander verkabeln

- Anschlussort: Klemmleiste im Wechselrichter.
- 2-polige Verkabelung.
- Verkabelung gemäß Anleitung zum Wechselrichter.

### Alternatives Vorgehen mit Rundbuchse:

#### Wechselrichter an Solar-Log™ verkabeln

Die Verkabelung erfolgt über

- selbstkonfektioniertes geschirmtes, 2-adriges Datenkabel mit Rundstecker und Klemmleistenstecker

#### Vorgehen

1. Bei Selbstkonfektionierung der Kabelverbindung die Adern nach folgendem Schema anklemmen:

#### Klemmleistenstecker Solar-Log™    Solar-Log Base RS485 (A) / (B)    Rundbuchse Wechselrichter

Klemme		Pin
▶ 1 (Data+)	▶ (A) 6 oder (B) 10 (Data+)	▶ 3
▶ 4 (Data-)	▶ (A) 9 oder (B) 13 (Data-)	▶ 4

2. Wird kein weiterer Wechselrichter angeschlossen, Wechselrichter gemäß Anleitung zum Wechselrichter terminieren.
3. Rundstecker in beliebige COM-Rundbuchse des Wechselrichters stecken.
4. Klemmleistenstecker in RS485-Buchse des Solar-Log™ stecken.

#### Wechselrichter untereinander verkabeln

- Verkabelung über 2-poliges Kabel mit Rundsteckern.
- Anschlussort: Rundbuchsen außen am Wechselrichter.

#### Vorgehen

1. Rundstecker in beliebige Rundbuchse des Wechselrichters 1 stecken.
2. Anderes Kabelende in beliebige Rundbuchse des Wechselrichters 2 stecken.
3. Weitere Wechselrichter untereinander auf die gleiche Art verbinden.
4. Klemmleistenstecker in RS485-Buchse des Solar-Log™ stecken.

#### Kommunikationsadresse vergeben

- Empfehlung: Fortlaufende Nummerierung, mit 1 beginnend.
- Adressbereich: 1 bis 247.
- Einstellung: Über Bediendisplay des Wechselrichters.
- Vorgehen: Gemäß Anleitung zum Wechselrichter.

# 54 KLNE

## 54.1 KLNE (Solartec und Sunteams)

Terminierung	Adressierung	Schnittstelle
Ja	Ja	RS485

### Übersicht

- Schnittstelle integriert.
- Anschlussort: 4 polige Rundbuchsen an der Geräteunterseite.
- 2-polige Verkabelung.
- Kommunikationsadresse muss vergeben werden.
- Arbeitsschritte:
  - Wechselrichter und Solar-Log™ stromlos schalten.
  - Wechselrichter an Solar-Log™ verkabeln.
  - Wechselrichter untereinander verkabeln.
  - Kommunikationsadressen vergeben.

### Wechselrichter an Solar-Log™ verkabeln

Die Verkabelung erfolgt über

- selbstkonfektionierte Kabelverbindung mit Klemmleistenstecker.
- Anschlussort: 4 polige Rundbuchsen an der Geräteunterseite.

### Vorgehen

1. Bei Selbstkonfektionierung der Kabelverbindung die Adern nach folgendem Schema ankleben:

Klemmleistenstecker Solar-Log™    Solar-Log Base RS485 (A) / (B)    X4 Buchse Wechselrichter

Klemme		Pin
▶ 1 (Data+)	▶ (A) 6 oder (B) 10 (Data+)	▶ 4 - Data+
▶ 4 (Data-)	▶ (A) 9 oder (B) 13 (Data-)	▶ 2 - Data-

2. Wird kein weiterer Wechselrichter angeschlossen, Wechselrichter gemäß Anleitung zum Wechselrichter terminieren.
3. Klemmleistenstecker in RS485-Buchse des Solar-Log™ stecken.

### Wechselrichter untereinander verkabeln

- Anschlussort: 4 polige Rundbuchsen an der Geräteunterseite.

### Vorgehen

1. Abdeckung abschrauben gemäß Anleitung zum Wechselrichter.
2. Bei Selbstkonfektionierung der Kabelverbindung die Adern nach folgendem Schema ankleben:

## Klemmleistenstecker Solar-Log™

## Solar-Log Base RS485 (A) / (B)

## X4 Buchse Wechselrichter

Klemme		Pin
▶ 1 (Data+)	▶ (A) 6 oder (B) 10 (Data+)	▶ 4 - Data+
▶ 4 (Data-)	▶ (A) 9 oder (B) 13 (Data-)	▶ 2 - Data-

3. Kabel vom Solar-Log™ an Buchse A des ersten Wechselrichters anschließen.
4. Nach gleichem Verdrahtungsschema Buchse B des 1. Wechselrichters mit Buchse A des 2. Wechselrichters nach folgendem Schema verbinden.

## X4 Buchse Wechselrichter 1

## X4 Buchse Wechselrichter 2

Klemme	Pin
▶ 2	▶ 2 - Data+
▶ 4	▶ 4 - Data-

5. Weitere Wechselrichter untereinander auf die gleiche Art verbinden.
6. Wird kein weiterer Wechselrichter angeschlossen, Wechselrichter gemäß Anleitung zum Wechselrichter terminieren.
7. Klemmleistenstecker in RS485-Buchse des Solar-Log™ stecken.

**Hinweis!**

Nach Angaben des Herstellers können maximal 31 Geräte pro RS485 Bus angeschlossen werden.

# 55 Kostal und Solar-Fabrik

---

## 55.1 Kostal Piko- und Solar-Fabrik Convert T-Wechselrichter (RS485)

Terminierung	Adressierung	Schnittstelle
Ja	Ja	RS485

Auswählbar unter „Kostal: Standard“.

### Übersicht

- Schnittstelle integriert.
- Anschlussort: Klemmleiste innen im Wechselrichter.
- 3-polige Verkabelung.
- Kommunikationsadresse muss vergeben werden.
- Multistringtechnik.

Die Pico/Convert-Wechselrichter sind mit mehreren MPP-Trackern ausgestattet: Jeder String-Eingang wird separat überwacht und optimal an die angeschlossenen Module angepasst.

Der Solar-Log™ kann – abhängig von einer eventuellen Parallel-Verschaltung im Inneren des Wechselrichters – die Daten von bis zu 3 Einzelstrings auslesen.

Der Solar-Log™ erkennt automatisch während der Wechselrichtererkennung, wie viele MPP-Tracker aktiv sind; es werden nur die aktiven MPP-Tracker angezeigt. Für eine erfolgreiche Erkennung muss der Wechselrichter einspeisen.

- Arbeitsschritte:
  - Wechselrichter und Solar-Log™ stromlos schalten.
  - Wechselrichter an Solar-Log™ verkabeln.
  - Wechselrichter untereinander verkabeln.
  - Kommunikationsadresse vergeben.

### Wechselrichter an Solar-Log™ verkabeln

Die Verkabelung erfolgt über

- vorkonfektioniertes Datenkabel (Zubehör; nicht im Lieferumfang)

oder

- selbstkonfektioniertes geschirmtes, 3-adriges Datenkabel und Klemmleistenstecker.

**Vorgehen:**

1. Wechselrichter öffnen gemäß Anleitung zum Wechselrichter.
2. Frei liegende Adern durch die Kabeldurchführung des Wechselrichters ziehen.
3. Bei Selbstkonfektionierung der Kabelverbindung die Adern nach folgendem Schema anklemmen:

**Klemmleistenstecker Solar-Log™ Solar-Log Base RS485 (A) / (B) R485-Buchse Wechselrichter**

Klemme		Pin
▶ 1 (Data+)	▶ (A) 6 oder (B) 10 (Data+)	▶ A
▶ 3 GND	▶ (A) 8 oder (B) 12 GND	▶ GND
▶ 4 (Data-)	▶ (A) 9 oder (B) 13 (Data-)	▶ B

4. Wird kein weiterer Wechselrichter angeschlossen, Wechselrichter gemäß Anleitung zum Wechselrichter terminieren.
5. Wechselrichter schließen, wenn kein weiterer Wechselrichter angeschlossen werden soll.
6. Klemmleistenstecker in RS485-Buchse des Solar-Log™ stecken.

**Wechselrichter untereinander verkabeln**

- Verkabelung über 3-adriges geschirmtes Datenkabel.
- Anschlussort: Klemmleiste innen im Wechselrichter.

**Vorgehen**

1. Wechselrichter öffnen gemäß Anleitung zum Wechselrichter.
2. Klemmen A, B und GND des Wechselrichters 1 mit den entsprechenden Klemmen des Wechselrichters 2 verbinden.
3. Weitere Wechselrichter untereinander auf die gleiche Art verbinden.
4. Wird kein weiterer Wechselrichter angeschlossen, Wechselrichter gemäß Anleitung zum Wechselrichter terminieren.
5. Wechselrichter schließen.

**Kommunikationsadresse vergeben**

- Empfehlung: Fortlaufende Nummerierung, mit 1 beginnend.
- Einstellung: Über die dem Wechselrichter beiliegende Software.
- Vorgehen: Gemäß Anleitung zum Wechselrichter.



## 55.2 Kostal Piko CI (nur mit Beta-Firmware 5.x)

Terminierung	Adressierung	Schnittstelle
Nein	Ja	LAN

Auswählbar unter „Kostal: Modbus TCP“.

### Unterstützte Modelle:

- CI-30, CI-50, CI-60

### Übersicht

- Schnittstelle integriert.
- Verkabelung über Netzwerkkabel (Patchkabel) und Ethernet-Router oder Switch.
- Kommunikationsadresse muss vergeben werden.
- Arbeitsschritte:
  - IP-Adresse statisch/fest vergeben.
  - Wechselrichter und Solar-Log™ stromlos schalten.
  - Wechselrichter an Solar-Log™ verkabeln (RJ45).
  - Wechselrichter untereinander verkabeln (RJ45).

### Wechselrichter an Solar-Log™ verkabeln

Die Verkabelung erfolgt über

- Netzwerkkabel (Patchkabel/Crossoverkabel) und
- Ethernet-Router oder -Switch.

### Wechselrichter untereinander verkabeln

Die Verkabelung der Wechselrichter untereinander erfolgt über die RJ45 Schnittstelle und ggf. über einen Router/Switch.

Verbindungsaufbau gemäß Anleitung zum Wechselrichter.

### IP-Adresse vergeben

- Es muss eine statische/feste IP-Adresse vergeben werden. (Siehe Anleitung zum Wechselrichter)
- Bitte wählen Sie eine IP-Adresse aus dem gleichen Klasse C-Subnetz des Solar-Log™.  
Beispiel: Solar-Log™ hat 192.168.178.49  
Die Wechselrichter müssen in diesem Fall eine IP-Adresse aus dem Bereich 192.168.178.xxx haben (xxx steht für eine Zahl zwischen 1 – 254).
- Vorgehen: Gemäß Anleitung zum Wechselrichter.

### Erkennung über Solar-Log™ WEB-Oberfläche

- Für die Erkennung am Solar-Log™ wählen Sie unter Punkt [Konfiguration](#) | [Geräte](#) | [Definition](#) | [Schnittstelle](#) über das Plus-Symbol, die Gerätekategorie und danach den Hersteller Kostal und Typ Modbus TCP aus. Bestätigen Sie Ihre Auswahl durch OK.
- Speichern Sie und starten Sie unter [Konfiguration](#) | [Geräte](#) | [Erkennung](#) die Geräte-Erkennung.



### Hinweis!

Einstellungen des Wechselrichters erfolgt über die Kostal Piko CI App unbedingt die Anleitung des Herstellers beachten!

## 55.3 Kostal Piko MP

Terminierung	Adressierung	Schnittstelle
Stecker	Ja	RS485

Auswählbar unter „Kostal: Piko MP“.

### Unterstützte Modelle:

- Kostal Piko 1.5 MP
- Kostal Piko 2.0 MP
- Kostal Piko 2.5 MP
- Kostal Piko 3.0 MP
- Kostal Piko 3.6 MP
- Kostal Piko 4.2 MP

### Übersicht

- Schnittstelle integriert.
- Anschlussort: RJ45-Buchse, Gehäuseunterseite des Wechselrichters.
- 3-polige Verkabelung.
- Kommunikationsadresse muss vergeben werden.
- Arbeitsschritte:
  - Wechselrichter und Solar-Log™ stromlos schalten.
  - Wechselrichter an Solar-Log™ verkabeln.
  - Wechselrichter untereinander verkabeln.
  - Kommunikationsadresse vergeben (Adressbereich 1-99).

### Wechselrichter an Solar-Log™ verkabeln

Die Verkabelung erfolgt über

- selbstkonfektioniertes RS485-Datenkabel mit RJ45-Stecker und Klemmleistenstecker.



### Vorsicht

Gefahr von Gerätedefekt!

Der Solar-Log™ verfügt ebenfalls über eine RJ45-Buchse, die keinesfalls mit der RJ45-Buchse des Wechselrichters verbunden werden darf!

- ▶ Wechselrichter nur über die RS485/422-Schnittstelle(n) des Solar-Log™ verbinden.

### Vorgehen

1. Bei Selbstkonfektionierung der Kabelverbindung die Adern nach folgendem Schema anklemmen:

Klemmleistenstecker Solar-Log™	Solar-Log Base RS485 (A) / (B)	RJ45 Wechselrichter
▶ 1 (Data+)	▶ (A) 6 oder (B) 10 (Data+)	▶ 1
▶ 3 GND	▶ (A) 8 oder (B) 12 GND	▶ 8
▶ 4 (Data-)	▶ (A) 9 oder (B) 13 (Data-)	▶ 2

2. RJ45-Stecker in die COM1-Buchse des ersten Wechselrichters stecken.
3. Wird kein weiterer Wechselrichter angeschlossen, Wechselrichter terminieren:  
Dazu der Anleitung zum Wechselrichter-Hersteller folgen.
4. Klemmleistenstecker in RS485-Buchse des Solar-Log™ stecken.

### Wechselrichter untereinander verkabeln

- Verkabelung über RS485-Datenkabel mit RJ45-Stecker.
- Anschlussort: RJ45-Buchse, außen am Wechselrichter.

### Vorgehen:

1. RJ45-Stecker in freie RJ45-Buchse des Wechselrichters 1 stecken.
2. Anderes Kabelende in beliebige RJ45-Buchse des Wechselrichters 2 stecken.
3. Weitere Wechselrichter untereinander auf die gleiche Art verbinden.
4. Wird kein weiterer Wechselrichter angeschlossen, Wechselrichter terminieren:  
Abschlussstecker an freie RJ45-Buchse stecken.

### Kommunikationsadresse vergeben

- Empfehlung: Fortlaufende Nummerierung, mit 1 beginnend (Adressbereich 1-99).
- Einstellung: Über Drehschalter auf der Schnittstellenkarte des Wechselrichters.
- Vorgehen: Gemäß Anleitung zum Wechselrichter.

## 55.4 Kostal Piko IQ

Terminierung	Adressierung	Schnittstelle
Nein	Ja	LAN

Auswählbar unter „Kostal: Sunspec“.

### Unterstützte Modelle:

- 4.2, 5.5, 7.0, 8.5, 10

### Übersicht

- Schnittstelle integriert.
- Verkabelung über Netzkabel (Patchkabel) und Ethernet-Router oder Switch.
- Kommunikationsadresse muss vergeben werden.
- Arbeitsschritte:
  - IP-Adresse statisch/fest vergeben.
  - Wechselrichter und Solar-Log™ stromlos schalten.
  - Wechselrichter an Solar-Log™ verkabeln (RJ45).
  - Wechselrichter untereinander verkabeln (RJ45).

### Wechselrichter an Solar-Log™ verkabeln

Die Verkabelung erfolgt über

- Netzkabel (Patchkabel/Crossoverkabel) und
- Ethernet-Router oder -Switch.

### Wechselrichter untereinander verkabeln

Die Verkabelung der Wechselrichter untereinander erfolgt über die RJ45 Schnittstelle und ggf. über einen Router/Switch. Verbindungsaufbau gemäß Anleitung zum Wechselrichter.

### IP-Adresse vergeben

- Es muss eine statische/feste IP-Adresse am Display des Wechselrichters vergeben werden.
- Bitte wählen Sie eine IP-Adresse aus dem gleichen Klasse C-Subnetz des Solar-Log™.  
Beispiel: Solar-Log™ hat 192.168.178.49  
Die Wechselrichter müssen in diesem Fall eine IP-Adresse aus dem Bereich 192.168.178.xxx haben (xxx steht für eine Zahl zwischen 1 – 254).
- Vorgehen: Gemäß Anleitung zum Wechselrichter.

### Erkennung über Solar-Log™ WEB-Oberfläche

- Für die Erkennung am Solar-Log™ wählen Sie unter Punkt [Konfiguration](#) | [Geräte](#) | [Definition](#) | [Schnittstelle](#) über das Plus-Symbol, die Geräteklasse und danach den Hersteller Kostal und Typ Modbus TCP aus. Bestätigen Sie Ihre Auswahl durch OK.
- Speichern Sie und starten Sie unter [Konfiguration](#) | [Geräte](#) | [Erkennung](#) die Geräte-Erkennung.

### Erkennung Solar-Log 1200

- Die Wechselrichter-Erkennung am Solar-Log 1200 kann alternativ auch über das Display gestartet werden. Wählen Sie Einstellungen ► Start ► Anfangskonfiguration ► Seite 2 „Geräte“ ► Zufügen und wählen dort den Hersteller „Kostal: Modbus TCP“ aus. Anschließend Speichern und Geräte-Erkennung starten.



---

**Hinweis!**

Um eine Kommunikation mit dem Solar-Log™ durchführen zu können, muss zuvor „Modbus TCP“ aktiviert werden.

Dazu muss die lokale Web-Oberfläche des Wechselrichter aufgerufen werden.

Über folgende Browserzeile [http://<Inverter\\_IP>](http://<Inverter_IP>), wird die Web-Oberfläche des Wechselrichters aufgerufen, anschließend über Einstellungen / Information > Kommunikation > sunspec / Modbus > dort das Kontrollkästchen „Modbus TCP“ aktivieren.

---

## 55.5 Kostal Ethernet-Variante

Terminierung	Adressierung	Schnittstelle
Nein	Ja	LAN

### Übersicht

- Schnittstelle integriert.
- Verkabelung über Netzkabel (Patchkabel) und Ethernet-Router oder Switch.
- Kommunikationsadresse muss vergeben werden.
- Arbeitsschritte:
  - IP-Adresse statisch/fest vergeben.
  - Wechselrichter und Solar-Log™ stromlos schalten.
  - Wechselrichter an Solar-Log™ verkabeln (RJ45).
  - Wechselrichter untereinander verkabeln (RJ45).



### Hinweis!

Die RS485-Busadresse jedes Wechselrichters muss auf 255 konfiguriert sein, damit der Solar-Log mit den Wechselrichtern kommunizieren kann.

- ▶ Ab FW 3.2.1 werden auch Wechselrichter mit eingestellter Bus-Adresse 1 unterstützt.
- ▶ Die Busadresse wird einmalig während der Wechselrichter-Erkennung ermittelt. Aus diesem Grund ist eine Änderung dieser im laufenden Betrieb nicht möglich (die Wechselrichter sind für den Solar-Log™ dann nicht mehr erreichbar). Dies kann durch ein erneutes durchführen der Erkennung behoben werden.

### Wechselrichter an Solar-Log™ verkabeln

Die Verkabelung erfolgt über

- Netzkabel (Patchkabel/Crossoverkabel) und
- Ethernet-Router oder -Switch.

### Wechselrichter untereinander verkabeln

Die Verkabelung der Wechselrichter untereinander erfolgt über die RJ45 Schnittstelle und ggf. über einen Router/Switch.

Verbindungsaufbau gemäß Anleitung zum Wechselrichter.

### IP-Adresse vergeben

- Es muss eine statische/feste IP-Adresse am Display des Wechselrichters vergeben werden.
- Bitte wählen Sie eine IP-Adresse aus dem gleichen Klasse C-Subnetz des Solar-Log™.  
Beispiel: Solar-Log™ hat 192.168.178.49  
Die Wechselrichter müssen in diesem Fall eine IP-Adresse aus dem Bereich 192.168.178.xxx haben (xxx steht für eine Zahl zwischen 1 – 254).
- Vorgehen: Gemäß Anleitung zum Wechselrichter.



### Hinweis!

Jeder Wechselrichter muss einzeln über das Netzwerk erreichbar sein.  
Hierzu an jedem Wechselrichter die Netzwerkschnittstelle aktivieren (unter dem Menüpunkt "LAN" "LAN aktivieren" auswählen) und die Wechselrichter über einen Switch in das Netzwerk einbinden.

#### Erkennung über Solar-Log™ WEB-Oberfläche

- Für die Erkennung am Solar-Log™ wählen Sie unter Punkt Konfiguration | Geräte | Definition | Schnittstelle über das Plus-Symbol, die Gerätekategorie und danach den Hersteller Kostal aus. Bestätigen Sie Ihre Auswahl durch OK.
- Speichern Sie und starten Sie unter Konfiguration | Geräte | Erkennung die Geräte-Erkennung.

#### Erkennung Solar-Log 1200

- Die Wechselrichter-Erkennung am Solar-Log 1200 kann alternativ auch über das Display gestartet werden. Wählen Sie Einstellungen ► Start ► Anfangskonfiguration ► Seite 2 „Geräte“ ► Zufügen und wählen dort den Hersteller „Kostal“ aus. Anschließend Speichern und Geräte-Erkennung starten.



### Hinweis Power-Management (Einstellungen am Wechselrichter)

Eine Funktionalität der Leistungsreduzierung ist nur dann gegeben, wenn unter dem Menüpunkt -> Einstellungen / Analogeingänge die Auswahl „Sensoren“ aktiviert worden ist.

Damit die Blindleistungssteuerung funktioniert muss bei der Ländereinstellung des Wechselrichters die Niederspannungsrichtlinie gewählt werden (für Deutschland z.B. „DE-NSR“ ► Deutschland-Nieder-SpannungsRichtlinie).



### Achtung:

Die Ländereinstellung ist nur einmalig bei der Erstinbetriebnahme konfigurierbar. Falls hier das falsche Land ausgewählt wird, muss der Wechselrichter über das Kostal-eigene Softwaretool „PARAKO“ zurückgesetzt werden. Dieses Tool ist bei Kostal gegen Registrierung erhältlich.

# 56 Kstar

## 56.1 Kstar Multitracker

Terminierung	Adressierung	Schnittstelle
Dip-Schalter	Ja	RS485

Bei der Wechselrichter-Erkennung „Kstar: KSG TRIO“ auswählen.

### Übersicht

- Schnittstelle integriert.
- 3-polige Verkabelung.
- 2 RJ45-Buchsen außen am Wechselrichter.
- Kommunikationsadresse muss vergeben werden.
- Arbeitsschritte:
  - Wechselrichter und Solar-Log™ stromlos schalten.
  - Wechselrichter an Solar-Log™ verkabeln.
  - Wechselrichter untereinander verkabeln.
  - Kommunikationsadresse vergeben.  
Adressbereich 1 - 32.  
Einstellung am Display des Wechselrichters gemäß Herstellerhandbuch.

### Wechselrichter an Solar-Log™ verkabeln

Die Verkabelung erfolgt über

- selbstkonfektionierte Kabelverbindung mit RJ45-Stecker und Klemmleistenstecker.



### Vorsicht

Gefahr von Gerätedefekt!

Der Solar-Log™ verfügt ebenfalls über eine RJ45-Buchse, die keinesfalls mit der RJ45-Buchse des Wechselrichters verbunden werden darf!

- ▶ Wechselrichter nur über die RS485/422-Schnittstelle(n) des Solar-Log™ verbinden.

### Vorgehen

1. Bei Selbstkonfektionierung der Kabelverbindung die Adern nach folgendem Schema anklemmen:

Klemmleistenstecker Solar-Log™	Solar-Log Base RS485 (A) / (B)	RJ45-Buchse Wechselrichter
1 (Data+)	▶ (A) 6 oder (B) 10 (Data+)	▶ Pin 1 (A) T/R+
3 GND	▶ (A) 8 oder (B) 12 GND	▶ Pin 5 GND
4 (Data-)	▶ (A) 9 oder (B) 13 (Data-)	▶ Pin 2 (B) T/R-

Klemme	PIN
▶ 1 (Data+)	▶ Pin 1 (A) T/R+
▶ 3 GND	▶ Pin 5 GND
▶ 4 (Data-)	▶ Pin 2 (B) T/R-

2. RJ45-Stecker in RJ45-Buchse des Wechselrichters stecken.
3. Wird kein weiterer Wechselrichter angeschlossen, Wechselrichter terminieren:  
Dip-Schalter auf „ON“ stellen.
4. Klemmleistenstecker in RS485-Buchse des Solar-Log™ stecken.



### Wechselrichter untereinander verkabeln

- Verkabelung über Netzwirkabel (Patchkabel) (**Kein** Crossover-Kabel).
- Anschlussort: RJ45-Buchsen außen am Wechselrichter.

### Vorgehen:

1. RJ45-Stecker in freie RJ45-Buchse des Wechselrichters 1 stecken.
2. Anderes Kabelende in beliebige RJ45-Buchse des Wechselrichters 2 stecken.
3. Weitere Wechselrichter untereinander auf die gleiche Art verbinden.
4. Im letzten Wechselrichter terminieren, Dip-Schalter auf „ON“ stellen.

### Kommunikationsadresse vergeben

- Empfehlung: Fortlaufende Nummerierung, von 1 bis 32.
- Einstellung: Über Bediendisplay des Wechselrichters.
- Vorgehen: Gemäß Anleitung zum Wechselrichter.



### Hinweis

Damit PM-Parameter angenommen werden können, müssen folgende Einstellung am Wechselrichter getroffen werden:

SETUP ► REMOTE CNTRL ► ENABLE

---

## 56.2 Kstar Singletracker

### Terminierung    Adressierung    Schnittstelle

Dip-Schalter                      Ja                      RS485

Bei der Wechselrichter-Erkennung „Kstar: KSG-SM/DM“ auswählen.

### Übersicht

- Schnittstelle integriert.
- 3-polige Verkabelung.
- 2 RJ45-Buchsen außen am Wechselrichter.
- Kommunikationsadresse muss vergeben werden.
- Arbeitsschritte:
  - Wechselrichter und Solar-Log™ stromlos schalten.
  - Wechselrichter an Solar-Log™ verkabeln.
  - Wechselrichter untereinander verkabeln.
  - Kommunikationsadresse vergeben.  
Adressbereich 1 - 254.  
Einstellung am Display des Wechselrichters gemäß Herstellerhandbuch.

### Wechselrichter an Solar-Log™ verkabeln

Die Verkabelung erfolgt über

- selbstkonfektionierte Kabelverbindung mit RJ45-Stecker und Klemmleistenstecker.



### Vorsicht

Gefahr von Gerätedefekt!

Der Solar-Log™ verfügt ebenfalls über eine RJ45-Buchse, die keinesfalls mit der RJ45-Buchse des Wechselrichters verbunden werden darf!

- ▶ Wechselrichter nur über die RS485/422-Schnittstelle(n) des Solar-Log™ verbinden.

### Vorgehen

1. Bei Selbstkonfektionierung der Kabelverbindung die Adern nach folgendem Schema anklemmen:

#### Klemmleistenstecker Solar-Log™    Solar-Log Base RS485 (A) / (B)    RJ45-Buchse Wechselrichter

Klemme		PIN
▶ 1 (Data+)	▶ (A) 6 oder (B) 10 (Data+)	▶ Pin 1 (A) T/R+
▶ 3 GND	▶ (A) 8 oder (B) 12 GND	▶ Pin 5 GND
▶ 4 (Data-)	▶ (A) 9 oder (B) 13 (Data-)	▶ Pin 2 (B) T/R-

2. RJ45-Stecker in RJ45-Buchse des Wechselrichters stecken.
3. Wird kein weiterer Wechselrichter angeschlossen, Wechselrichter terminieren:  
Dip-Schalter auf „ON“ stellen.
4. Klemmleistenstecker in RS485-Buchse des Solar-Log™ stecken.

### Wechselrichter untereinander verkabeln

- Verkabelung über Netzkabel (Patchkabel) (**Kein** Crossover-Kabel).
- Anschlussort: RJ45-Buchsen außen am Wechselrichter.

### Vorgehen:

1. RJ45-Stecker in freie RJ45-Buchse des Wechselrichters 1 stecken.
2. Anderes Kabelende in beliebige RJ45-Buchse des Wechselrichters 2 stecken.
3. Weitere Wechselrichter untereinander auf die gleiche Art verbinden.
4. Im letzten Wechselrichter terminieren, Dip-Schalter auf „ON“ stellen.

### Kommunikationsadresse vergeben

- Empfehlung: Fortlaufende Nummerierung, von 1 bis 254.
- Einstellung: Über Bediendisplay des Wechselrichters.
- Vorgehen: Gemäß Anleitung zum Wechselrichter.

# 57 Mastervolt

## 57.1 Mastervolt (RS485)

Terminierung	Adressierung	Schnittstelle
Ja	Nein	RS485

### Übersicht

- Schnittstelle integriert.
- Anschlussort: RJ45-Stecker außen am Gehäuseboden.
- 2-polige Verkabelung.
- Kommunikationsadresse muss nicht vergeben werden.
- Multistringtechnik.

Die Mastervolt-Wechselrichter sind je nach Modell mit 1 oder 2 MPP-Trackern ausgestattet. Jeder String-Eingang wird separat überwacht und optimal an die angeschlossenen Module angepasst. Auch werden manche Wechselrichter intern in 2 oder sogar 3 einzelne Wechselrichter unterteilt. Z.B. wird der QS6400 als 2 Wechselrichter mit jeweils 2 Strings erkannt, ein XL15 als 3 eigenständige XL5000.

Der Solar-Log™ erkennt automatisch während der Wechselrichtererkennung, wie viele Wechselrichter und Strings aktiv sind.



### Hinweis

Es können max. 20 Wechselrichter an einem RS485-Bus angeschlossen werden.



### Hinweis

Die Reihenfolge, in der die Wechselrichter nach der Erkennung im Solar-Log™ angezeigt werden ist zufällig. Es wird dringend empfohlen, direkt nach der Erkennung eine Neuordnung der Wechselrichter bei der Inbetriebnahme im Dialog [Konfiguration | Geräte | Konfiguration | Reihenfolge](#) durchzuführen.

- ▶ Die Wechselrichter lassen sich über die angezeigte Seriennummer identifizieren.

- Arbeitsschritte:
  - Wechselrichter und Solar-Log™ stromlos schalten.
  - Wechselrichter an Solar-Log™ verkabeln.
  - Wechselrichter untereinander verkabeln.

### Wechselrichter an Solar-Log™ verkabeln

Die Verkabelung erfolgt über

- vorkonfektioniertes Mastervolt-Datenkabel (Zubehör; nicht im Lieferumfang)
- oder
- selbstkonfektioniertes Kabelverbindung mit RJ45-Stecker und Klemmleistenstecker.



#### Vorsicht

Gefahr von Gerätedefekt!

Der Solar-Log™ verfügt ebenfalls über eine RJ45-Buchse, die keinesfalls mit der RJ45-Buchse des Wechselrichters verbunden werden darf!

- ▶ Wechselrichter nur über die RS485/422-Schnittstelle(n) des Solar-Log™ verbinden.

### Vorgehen

1. Bei Selbstkonfektionierung der Kabelverbindung die Adern nach folgendem Schema anklennen:

Klemmleistenstecker Solar-Log™	Solar-Log Base RS485 (A) / (B)	RJ45 Wechselrichter
▶ 1 (Data+)	▶ (A) 6 oder (B) 10 (Data+)	▶ 4
▶ 4 (Data-)	▶ (A) 9 oder (B) 13 (Data-)	▶ 3

2. RJ45-Stecker in RJ45-Buchse des Wechselrichters stecken.
3. Wird kein weiterer Wechselrichter angeschlossen, Wechselrichter gemäß Anleitung zum Wechselrichter terminieren.
4. Klemmleistenstecker in RS485-Buchse des Solar-Log™ stecken

### Wechselrichter untereinander verkabeln

- Verkabelung über Netzwirkabel (Patchkabel)
- Anschlussort: RJ45-Buchse außen am Gehäuseboden

### Vorgehen

1. RJ45-Stecker in beliebige RJ45-Buchse des Wechselrichters 1 stecken
2. Anderes Kabelende in beliebige RJ45-Buchse des Wechselrichters 2 stecken
3. Weitere Wechselrichter untereinander auf die gleiche Art verbinden
4. Letzten Wechselrichter gemäß Anleitung zum Wechselrichter terminieren

# 58 Mitsubishi

## 58.1 Mitsubishi mit RS485-Schnittstelle

Terminierung	Adressierung	Schnittstelle
Schalter	Ja	RS485

### Übersicht

- Schnittstelle integriert.
- Anschlussort: 2 RJ11-Buchsen innen im Wechselrichter.
- 2-polige Verkabelung.
- Kommunikationsadresse muss vergeben werden.
- Arbeitsschritte:
  - Wechselrichter und Solar-Log™ stromlos schalten.
  - Wechselrichter an Solar-Log™ verkabeln.
  - Wechselrichter untereinander verkabeln.
  - Kommunikationsadresse vergeben.

### Wechselrichter an Solar-Log™ verkabeln

Die Verkabelung erfolgt über

- vorkonfektioniertes RJ11-Datenkabel (Zubehör; nicht im Lieferumfang)
- oder
- selbstkonfektionierte Kabelverbindung mit RJ11-Stecker und Klemmleistenstecker.

### Vorgehen

1. Frontplatte des Wechselrichters abschrauben gemäß Anleitung zum Wechselrichter.
2. Bei Selbstkonfektionierung der Kabelverbindung die Adern nach folgendem Schema anklennen:

#### Klemmleistenstecker Solar-Log™    Solar-Log Base RS485 (A) / (B)    RJ11 Wechselrichter

Klemme		Pin
▶ 1 (Data+)	▶ (A) 6 oder (B) 10 (Data+)	▶ 3
▶ 4 (Data-)	▶ (A) 9 oder (B) 13 (Data-)	▶ 4

3. RJ11-Stecker in beliebige RJ11-Buchse des Wechselrichters 1 stecken.
4. Wenn nur ein Wechselrichter angeschlossen werden soll, muss dieser terminiert werden:  
Im Wechselrichter DIP-Schalter für Endwiderstand auf „On“ setzen.
5. Frontplatte des Wechselrichters anschrauben, wenn kein weiterer Wechselrichter angeschlossen werden soll.
6. Klemmleistenstecker in RS485-Buchse des Solar-Log™ stecken.

### Wechselrichter untereinander verkabeln

- Verkabelung über Datenkabel mit RJ11-Stecker.
- Anschlussort: 2 RJ11-Buchsen links unten innen im Wechselrichter.

### Vorgehen

1. Frontplatte des Wechselrichters abschrauben gemäß Anleitung zum Wechselrichter.
2. RJ11-Stecker in beliebige RJ11-Buchse des Wechselrichters 1 stecken.
3. Anderes Kabelende in beliebige RJ11-Buchse des Wechselrichters 2 stecken.
4. Weitere Wechselrichter untereinander auf die gleiche Art verkabeln.
5. Wird kein weiterer Wechselrichter angeschlossen, Wechselrichter terminieren:  
DIP-Schalter für Endwiderstand auf „On“ setzen
6. Frontplatte des Wechselrichters anschrauben.

### Kommunikationsadresse vergeben

- Empfehlung: Fortlaufende Nummerierung, mit 1 beginnend.
- Einstellung: Über Bediendisplay des Wechselrichters.
- Vorgehen: Gemäß Anleitung zum Wechselrichter.

# 59 Motech

## 59.1 Motech (RS485)

Terminierung	Adressierung	Schnittstelle
Ja	Nein	RS485

### Übersicht

- Schnittstelle integriert.
- Anschlussort: RJ45-Buchse außen am Gehäuseboden.
- 2-polige Verkabelung.
- Kommunikationsadresse muss nicht vergeben werden.
- Arbeitsschritte:
  - Wechselrichter und Solar-Log™ stromlos schalten.
  - Wechselrichter an Solar-Log™ verkabeln.
  - Wechselrichter untereinander verkabeln.

### Wechselrichter an Solar-Log™ verkabeln

Die Verkabelung erfolgt über

- vorkonfektioniertes Datenkabel „BRJ2“ (Zubehör; nicht im Lieferumfang)
- oder
- selbstkonfektierte Kabelverbindung mit RJ45-Stecker und Klemmleistenstecker.



### Vorsicht

Gefahr von Gerätedefekt!

Der Solar-Log™ verfügt ebenfalls über eine RJ45-Buchse, die keinesfalls mit der RJ45-Buchse des Wechselrichters verbunden werden darf!

- ▶ Wechselrichter nur über die RS485/422-Schnittstelle(n) des Solar-Log™ verbinden.

### Vorgehen

1. Bei Selbstkonfektionierung der Kabelverbindung die Adern nach folgendem Schema anklemmen:

**Klemmleistenstecker Solar-Log™      Solar-Log Base RS485 (A) / (B)      RJ45 Wechselrichter**

Klemme		Pin
▶ 1 (Data+)	▶ (A) 6 oder (B) 10 (Data+)	▶ 7
▶ 4 (Data-)	▶ (A) 9 oder (B) 13 (Data-)	▶ 8

2. RJ45-Stecker in RJ45-Buchse des Wechselrichters stecken.
3. Wird kein weiterer Wechselrichter angeschlossen, Wechselrichter gemäß Anleitung zum Wechselrichter terminieren.
4. Klemmleistenstecker in RS485-Buchse des Solar-Log™ stecken.

### Wechselrichter untereinander verkabeln

- Verkabelung über Netzkabel (Patchkabel).
- Anschlussort: RJ45-Buchsen außen am Wechselrichter.



### Vorgehen

1. RJ45-Stecker in beliebige RJ45-Buchse des Wechselrichters 1 stecken.
2. Anderes Kabelende in beliebige RJ45-Buchse des Wechselrichters 2 stecken.
3. Weitere Wechselrichter untereinander auf die gleiche Art verbinden.
4. Am letzten Wechselrichter gemäß Anleitung zum Wechselrichter terminieren.

# 60 Oelmaier

## 60.1 Oelmaier

Terminierung	Adressierung	Schnittstelle
Ja	Ja	RS485

### Übersicht

- Schnittstelle integriert.
- Anschlussort: Klemmleiste hinter Servicedeckel.
- 2-polige Verkabelung.
- Kommunikationsadresse muss vergeben werden.
- Arbeitsschritte:
  - Wechselrichter und Solar-Log™ stromlos schalten.
  - Wechselrichter an Solar-Log™ verkabeln.
  - Wechselrichter untereinander verkabeln.
  - Kommunikationsadresse vergeben.

### Wechselrichter an Solar-Log™ verkabeln

Die Verkabelung erfolgt über

- selbstkonfektioniertes geschirmtes, 2-adriges Datenkabel mit Klemmleistenstecker.

### Vorgehen

1. Wechselrichter öffnen gemäß Anleitung zum Wechselrichter.
2. Bei Selbstkonfektionierung der Kabelverbindung die Adern nach folgendem Schema anklemmen:

#### Klemmleistenstecker Solar-Log™    Solar-Log Base RS485 (A) / (B)    Klemmleiste im Wechselrichter

Klemme		Klemme
▶ 1 (Data+)	▶ (A) 6 oder (B) 10 (Data+)	▶ A-Data +
▶ 4 (Data-)	▶ (A) 9 oder (B) 13 (Data-)	▶ B-Data -

3. Wird kein weiterer Wechselrichter angeschlossen, Wechselrichter gemäß Anleitung zum Wechselrichter terminieren.
4. Wechselrichter schließen.
5. Klemmleistenstecker in RS485-Buchse des Solar-Log™ stecken.

### Wechselrichter untereinander verkabeln

- Anschlussort: Klemmleiste hinter Servicedeckel.
- 2-polige Verkabelung.

### Vorgehen

1. Wechselrichter öffnen gemäß Anleitung zum Wechselrichter.
2. Bei Selbstkonfektionierung der Kabelverbindung die Adern nach folgendem Schema ankleben:

#### Klemmleistenstecker Solar-Log™    Solar-Log Base RS485 (A) / (B)    Klemmleiste im Wechselrichter

Klemme		Klemme RS485
▶ 1 (Data+)	▶ (A) 6 oder (B) 10 (Data+)	▶ A-Data +
▶ 4 (Data-)	▶ (A) 9 oder (B) 13 (Data-)	▶ B-Data -

3. Klemmen A und B des Wechselrichters 1 mit den entsprechenden Klemmen des Wechselrichters 2 verbinden.
4. Weitere Wechselrichter untereinander auf die gleiche Art verbinden.
5. Wird kein weiterer Wechselrichter angeschlossen, Wechselrichter gemäß Anleitung zum Wechselrichter terminieren.
6. Wechselrichter schließen.
7. Klemmleistenstecker in RS485-Buchse des Solar-Log™ stecken.

### Kommunikationsadresse vergeben

- Empfehlung: Fortlaufende Nummerierung, mit 1 beginnend.
- Einstellung: Über Solateursmenü des Wechselrichters.
- Vorgehen: Gemäß Anleitung zum Wechselrichter.

# 61 Omnik

---

## 61.1 Omnik (RS422)

Terminierung	Adressierung	Schnittstelle
Nein	Automatisch	RS422

### Übersicht

- Schnittstelle integriert.
- Anschlussort: RJ45-Buchse außen am Wechselrichter.
- 4-polige Verkabelung – nur an der RS485/422 B oder C-Schnittstelle des Solar-Log™.
- Kommunikationsadresse muss nicht vergeben werden.



### Hinweis

Die Reihenfolge, in der die Wechselrichter nach der Erkennung im Solar-Log™ angezeigt werden ist zufällig. Es wird dringend empfohlen, direkt nach der Erkennung eine Neuordnung der Wechselrichter bei der Inbetriebnahme im Dialog [Konfiguration | Geräte | Konfiguration | Reihenfolge](#) durchzuführen.

- ▶ Die Wechselrichter lassen sich über die angezeigte Seriennummer identifizieren.

- Arbeitsschritte
  - Wechselrichter und Solar-Log™ stromlos schalten.
  - Wechselrichter an Solar-Log™ verkabeln.
  - Wechselrichter untereinander verkabeln.

### Wechselrichter an Solar-Log™ verkabeln

Die Verkabelung erfolgt über

- selbstkonfektionierte Kabelverbindung mit RJ45-Stecker und Klemmleistenstecker.



### Vorsicht

Gefahr von Gerätedefekt!

Der Solar-Log™ verfügt ebenfalls über eine RJ45-Buchse, die keinesfalls mit der RJ45-Buchse des Wechselrichters verbunden werden darf!

- ▶ Wechselrichter nur über die RS485/422 B oder C-Schnittstelle des Solar-Log™ verbinden.

Vorgehen

1. Bei Selbstkonfektionierung der Kabelverbindung die Adern nach folgendem Schema anklemmen:

Klemmleistenstecker Solar-Log™ Solar-Log Base RS422 RJ45 Wechselrichter

Klemme		Pin
▶ 1 (T/RX+)	▶ 6 (T/RX+)	▶ PIN 4 RX+
▶ 4 (T/RX-)	▶ 9 (T/RX-)	▶ PIN 5 RX-
▶ 5 (R/TX+)	▶ 10 (R/TX+)	▶ PIN 3 TX+
▶ 6 (R/TX-)	▶ 13 (R/TX-)	▶ PIN 6 TX-

2. RJ45-Stecker in beliebige RJ45-Buchse des Wechselrichters 1 stecken.
3. Klemmleistenstecker in RS485/422 B oder C-Buchse des Solar-Log™ stecken

Wechselrichter untereinander verkabeln

- Verkabelung über Netzkabel (Patchkabel).
- Anschlussort: RJ45-Buchse außen im Wechselrichter.

Vorgehen

1. RJ45-Stecker in beliebige RJ45-Buchse des Wechselrichters 1 stecken.
2. Anderes Kabelende in beliebige RJ45-Buchse des Wechselrichters 2 stecken.
3. Weitere Wechselrichter untereinander auf die gleiche Art verbinden.

## 61.2 Omnik (RS485)

Terminierung	Adressierung	Schnittstelle
Nein	Automatisch	RS485

### Übersicht

- Schnittstelle integriert.
- Anschlussort: Klemmblock im Wechselrichter.
- 3-polige Verkabelung.
- Kommunikationsadresse muss nicht vergeben werden.
- Arbeitsschritte
  - Wechselrichter und Solar-Log™ stromlos schalten.
  - Wechselrichter an Solar-Log™ verkabeln.
  - Wechselrichter untereinander verkabeln.

### Wechselrichter an Solar-Log™ verkabeln

Die Verkabelung erfolgt über

- selbstkonfektioniertes geschirmtes, 3-adriges Datenkabel und Klemmleistenstecker.



#### Hinweis

Die Reihenfolge, in der die Wechselrichter nach der Erkennung im Solar-Log™ angezeigt werden ist zufällig. Es wird dringend empfohlen, direkt nach der Erkennung eine Neuordnung der Wechselrichter bei der Inbetriebnahme im Dialog [Konfiguration | Geräte | Konfiguration | Reihenfolge](#) durchzuführen.

- ▶ Die Wechselrichter lassen sich über die angezeigte Seriennummer identifizieren.

### Vorgehen

1. Bei Selbstkonfektionierung der Kabelverbindung die Adern nach folgendem Schema anklemmen:

#### Klemmleistenstecker Solar-Log™    Solar-Log Base RS485 (A) / (B)    RS485-Schnittstellenkarte (CON1)

Klemme		PIN-Belegung CON1
▶ 1 (Data+)	▶ (A) 6 oder (B) 10 (Data+)	▶ PIN 1 - A1 RS485+
▶ 3 GND	▶ (A) 8 oder (B) 12 GND	▶ PIN 3 GND
▶ 4 (Data-)	▶ (A) 9 oder (B) 13 (Data-)	▶ PIN 2 - B1 RS485-

2. Datenkabel mit den Klemmen des CON1 Klemmblocks verbinden.
3. Klemmleistenstecker in RS485-Schnittstelle des Solar-Log™ stecken.

### Wechselrichter untereinander verkabeln

- Verkabelung erfolgt über Klemmblock CON1/CON2.
- Anschlussort: Klemmblock im Wechselrichter.

### Vorgehen

1. Verkabelung Wechselrichter 1 über Klemmblock CON2.
2. Verkabelung Wechselrichter 2 über Klemmblock CON1
3. Weitere Wechselrichter untereinander auf die gleiche Art verbinden.
4. Verkabelung gemäß Anleitung zum Wechselrichter durchführen.

# 62 Omron

## 62.1 Omron

### Terminierung    Adressierung    Schnittstelle

Bridge 9 ▶ 10

Ja

RS485

### Übersicht

- Schnittstelle integriert.
- Anschlussort: Klemmleiste innen im Wechselrichter.
- 3-polige Verkabelung.
- Kommunikationsadresse muss vergeben werden.
- Arbeitsschritte:
  - Wechselrichter und Solar-Log™ stromlos schalten.
  - Wechselrichter an Solar-Log™ verkabeln.
  - Wechselrichter untereinander verkabeln.
  - Kommunikationsadresse vergeben.

### Wechselrichter an Solar-Log™ verkabeln

Die Verkabelung erfolgt über

- selbstkonfektioniertes geschirmtes, 3-adriges Datenkabel und Klemmleistenstecker.

### Vorgehen

1. Wechselrichter öffnen gemäß Anleitung zum Wechselrichter.
2. Bei Selbstkonfektionierung der Kabelverbindung die Adern nach folgendem Schema anklennen:

#### Klemmleistenstecker Solar-Log™    Solar-Log Base RS485 (A) / (B)    Klemmleiste Wechselrichter

PIN		Klemmleiste TB401
▶ 1 (Data+)	▶ (A) 6 oder (B) 10 (Data+)	▶ Pin 4 - Data+
▶ 3 GND	▶ (A) 8 oder (B) 12 GND	▶ Pin 3 - GND
▶ 4 (Data-)	▶ (A) 9 oder (B) 13 (Data-)	▶ Pin 5 - Data-

3. Wird kein weiterer Wechselrichter angeschlossen, Wechselrichter terminieren.  
Dazu ist eine Brücke zwischen Pin 9 und Pin 10 beim Wechselrichter einzubauen.
4. Wechselrichter schließen, wenn kein weiterer Wechselrichter angeschlossen werden soll.
5. Klemmleistenstecker in RS485-Buchse des Solar-Log™ stecken.

### Wechselrichter untereinander verkabeln

Die Verkabelung erfolgt über

- selbstkonfektioniertes geschirmtes, 3-adriges Datenkabel und Klemmleistenstecker.

### Vorgehen

1. Wechselrichter öffnen gemäß Anleitung zum Wechselrichter.

#### Wechselrichter n

Klemmleiste TB401

▶ 6

▶ 7

▶ 8

#### Wechselrichter n+1

Klemmleiste TB401

▶ Pin 3 - GND

▶ Pin 4 - Data +

▶ Pin 5 - Data -

2. Klemmen 6,7 und 8 des Wechselrichters 1 mit den Klemmen 3,4 und 5 des Wechselrichters 2 verbinden.
3. Weitere Wechselrichter untereinander auf die gleiche Art verbinden.
4. Wird kein weiterer Wechselrichter angeschlossen, Wechselrichter terminieren:  
Brücke zwischen Pin 9 und 10.
5. Wechselrichter schließen.
6. Klemmleistenstecker in RS485-Buchse des Solar-Log™ stecken.

### Einstellungen am Wechselrichter

Folgende Werte müssen im Setup des Wechselrichters eingestellt werden:

- COM\_485 auf 19200bps.
- COM\_Pari auf Even.
- COM\_Stop auf 2bit.
- Kommunikationsprotokoll auf „Auto“ oder „Compoway/F“ stellen; nicht „Modbus“.

Bitte gehen Sie hier nach den Vorgaben des Herstellers in Handbuch vor.

### Kommunikationsadresse vergeben

- Empfehlung: Fortlaufende Nummerierung, mit 1 beginnend.
- Einstellung: Über Bediendisplay des Wechselrichters.
- Vorgehen: Gemäß Anleitung zum Wechselrichter.



#### Hinweis

Es können maximal 31 Wechselrichter pro RS485 Bus angeschlossen werden.



# 63 Pairan

## 63.1 Pairan

Terminierung	Adressierung	Schnittstelle
Jumper	Nein	RS485

### Übersicht

- Schnittstelle integriert.
- Anschlussort: Rundbuchse am Wechselrichter.
- 2-polige Verkabelung.
- Kommunikationsadresse muss nicht vergeben werden.

### Arbeitsschritte

- Wechselrichter und Solar-Log™ stromlos schalten.
- Wechselrichter an Solar-Log™ verkabeln.
- Wechselrichter untereinander verkabeln.

### Wechselrichter an Solar-Log™ verkabeln

Die Verkabelung erfolgt über

- selbstkonfektionierte Kabelverbindung mit Rundstecker und Klemmleistenstecker.  
Der Rundstecker ist beim Hersteller zu beziehen.

### Vorgehen

1. Bei Selbstkonfektionierung der Kabelverbindung die Adern nach folgendem Schema anklemmen:

Ansicht Anschlussbuchse

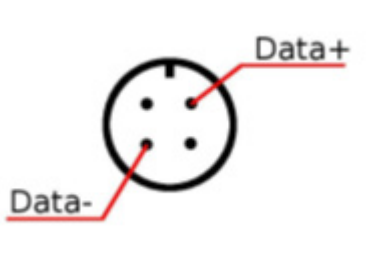


Abb.: Rundbuchse Pairan

Klemmleistenstecker Solar-Log™	Solar-Log Base RS485 (A) / (B)	Wechselrichter
Klemme		Rund-Buchse
▶ 1 (Data+)	▶ (A) 6 oder (B) 10 (Data+)	▶ Data +
▶ 4 (Data-)	▶ (A) 9 oder (B) 13 (Data-)	▶ Data -

2. Klemmleistenstecker in RS485-Buchse des Solar-Log™ stecken.

### Wechselrichter untereinander verkabeln

- Verkabelung über 2-adriges geschirmtes Datenkabel.
- Anschlussort: Rundbuchse am Wechselrichter.

### Vorgehen

1. Selbstkonfektionierte Kabelverbindung mit Rundstecker und Klemmleistenstecker herstellen.
2. Im 1.Rundstecker auch das Kabel zum nächsten Wechselrichter anschließen.
3. Weitere Wechselrichter untereinander auf die gleiche Art verbinden.

# 64 Phoenixtec

## 64.1 Phoenixtec

Terminierung	Adressierung	Schnittstelle
Ja	Nein	RS422

Auswählbar unter Sunville

### Übersicht

- Schnittstelle nicht integriert; RS485-Schnittstellenkarte nachrüsten.
- 4-polige Verkabelung – nur an der RS485/422 B oder C-Schnittstelle des Solar-Log™.
- Kommunikationsadresse muss nicht vergeben werden.
- Multistringtechnik.

Die Sunville-Wechselrichter sind je nach Modell mit 1 oder 3 MPP-Trackern ausgestattet.

Der Solar-Log™ erkennt automatisch während der Wechselrichtererkennung, wie viele Wechselrichter und Strings aktiv sind.



### Hinweis

Die Reihenfolge, in der die Wechselrichter nach der Erkennung im Solar-Log™ angezeigt werden ist zufällig. Es wird dringend empfohlen, direkt nach der Erkennung eine Neuordnung der Wechselrichter bei der Inbetriebnahme im Dialog [Konfiguration | Geräte | Konfiguration | Reihenfolge](#) durchzuführen.

- ▶ Die Wechselrichter lassen sich über die angezeigte Seriennummer identifizieren.

- Arbeitsschritte:
  - Wechselrichter und Solar-Log™ stromlos schalten.
  - RS485-Schnittstelle in Wechselrichter einbauen.
  - Wechselrichter an Solar-Log™ verkabeln.
  - Wechselrichter untereinander verkabeln.

### RS485-Schnittstelle einbauen

#### Vorgehen

- ▶ RS485-Schnittstelle gemäß Installationsanleitung zur Schnittstellenkarte einbauen.

### Wechselrichter an Solar-Log™ verkabeln

Die Verkabelung erfolgt über

- vorkonfektioniertes Datenkabel (Zubehör; nicht im Lieferumfang)
- oder
- selbstkonfektioniertes geschirmtes, 4-adriges Datenkabel und Klemmleistenstecker.



## Hinweis

Wechselrichter nur über die RS485/422 B oder C-Schnittstelle verbinden.

### Vorgehen

1. Wechselrichter öffnen gemäß Anleitung zum Wechselrichter.
2. Frei liegende Adern durch die Kabeldurchführung des Wechselrichters ziehen.
3. Bei Selbstkonfektionierung der Kabelverbindung die Adern nach folgendem Schema anklennen:

Klemmleistenstecker Solar-Log™	Solar-Log Base RS422	Klemmleiste Wechselrichter
▶ 1 (T/RX+)	▶ 6 (T/RX+)	▶ R+
▶ 4 (T/RX-)	▶ 9 (T/RX-)	▶ R-
▶ 5 (R/TX+)	▶ 10 (R/TX+)	▶ T+
▶ 6 (R/TX-)	▶ 13 (R/TX-)	▶ T-

4. Wechselrichter schließen, wenn kein weiterer Wechselrichter angeschlossen werden soll.
5. Klemmleistenstecker in RS485/422 B oder C-Buchse des Solar-Log™ stecken.

### Wechselrichter untereinander verkabeln

- Verkabelung über 4-adriges geschirmtes Datenkabel.
- Anschlussort: Klemmleiste innen im Wechselrichter (auf nachgerüsteter RS485-Schnittstelle).

### Vorgehen

1. Wechselrichter öffnen gemäß Anleitung zum Wechselrichter.
2. Klemmen R+, R-, T+ und T- des Wechselrichters 1 mit den entsprechenden Klemmen des Wechselrichters 2 verbinden.
3. Weitere Wechselrichter untereinander auf die gleiche Art verbinden.
4. Wechselrichter schließen.

# 65 Platinum (vormals Diehl Ako)

## 65.1 Platinum mit RS485-Schnittstelle

Terminierung	Adressierung	Schnittstelle
Ja	Nein	RS485

Auswählbar unter "Platinum: EIA485".

### Übersicht

- Schnittstelle integriert.
- Anschlussort: RJ45-Buchse auf der Unterseite des Wechselrichters.
- 2-polige Verkabelung.
- Kommunikationsadresse muss nicht vergeben werden.



### Hinweis

Die Reihenfolge, in der die Wechselrichter nach der Erkennung im Solar-Log™ angezeigt werden ist zufällig. Es wird dringend empfohlen, direkt nach der Erkennung eine Neuordnung der Wechselrichter bei der Inbetriebnahme im Dialog [Konfiguration | Geräte | Konfiguration | Reihenfolge](#) durchzuführen.

- ▶ Die Wechselrichter lassen sich über die angezeigte Seriennummer identifizieren.

- Arbeitsschritte:
  - Wechselrichter und Solar-Log™ stromlos schalten.
  - Wechselrichter an Solar-Log™ verkabeln.
  - Wechselrichter untereinander verkabeln.

### Wechselrichter an Solar-Log™ verkabeln

Die Verkabelung erfolgt über

- vorkonfektioniertes Datenkabel (Zubehör; nicht im Lieferumfang)
- oder
- selbstkonfektionierte Kabelverbindung mit RJ45-Stecker und Klemmleistenstecker.

### Vorgehen

1. Bei Selbstkonfektionierung der Kabelverbindung die Adern nach folgendem Schema anklemmen:

#### Klemmleistenstecker Solar-Log™    Solar-Log Base RS485 (A) / (B)    RJ45 Wechselrichter

Klemme		PIN
▶ 1 (Data+)	▶ (A) 6 oder (B) 10 (Data+)	▶ PIN 6 (A)
▶ 4 (Data-)	▶ (A) 9 oder (B) 13 (Data-)	▶ PIN 3 (B)

2. RJ45-Stecker in RJ45-Buchse des Wechselrichters stecken.
3. Wird kein weiterer Wechselrichter angeschlossen, Wechselrichter gemäß Anleitung zum Wechselrichter terminieren.
4. Klemmleistenstecker in RS485-Buchse des Solar-Log™ stecken.

#### Wechselrichter untereinander verkabeln

- Verkabelung über Netzkabel (Patchkabel).
- Anschlussort: RJ45-Buchsen auf der Unterseite des Wechselrichters.

#### Vorgehen

1. RJ45-Stecker in beliebige RJ45-Buchse des Wechselrichters 1 stecken.
2. Anderes Kabelende in beliebige RJ45-Buchse des Wechselrichters 2 stecken.
3. Weitere Wechselrichter untereinander auf die gleiche Art verbinden.
4. Im letzten Wechselrichter gemäß Anleitung zum Wechselrichter terminieren.

## 65.2 Platinum H Serie

Terminierung	Adressierung	Schnittstelle
Ja	Ja	RS485

Auswählbar unter "Platinum: H-Serie".

### Übersicht

- Schnittstelle integriert.
- Anschlussort: Klemmleiste innen im Wechselrichter.
- 2-polige Verkabelung.
- Kommunikationsadresse muss vergeben werden.
- Arbeitsschritte:
  - Wechselrichter und Solar-Log™ stromlos schalten.
  - Wechselrichter an Solar-Log™ verkabeln.
  - Wechselrichter untereinander verkabeln.
  - Kommunikationsschnittstelle des Wechselrichter konfigurieren.
  - Kommunikationsadresse vergeben.

### Wechselrichter an Solar-Log™ verkabeln

Die Verkabelung erfolgt über

- selbstkonfektioniertes geschirmtes, 2-adriges Datenkabel und Klemmleistenstecker.

### Vorgehen

1. Bei Selbstkonfektionierung der Kabelverbindung die Adern nach folgendem Schema ankleben:

Klemmleistenstecker Solar-Log™	Solar-Log Base RS485 (A) / (B)	Klemmleiste Wechselrichter
Klemme		Klemme
▶ 1 (Data+)	▶ (A) 6 oder (B) 10 (Data+)	▶ B (Data +)
▶ 4 (Data-)	▶ (A) 9 oder (B) 13 (Data-)	▶ A (Data -)

2. Wird kein weiterer Wechselrichter angeschlossen, Wechselrichter gemäß Anleitung zum Wechselrichter terminieren.
3. Abdeckung des Wechselrichter wieder anbringen, wenn kein weiterer Wechselrichter angeschlossen werden soll.
4. Klemmleistenstecker in RS485-Buchse des Solar-Log™ stecken.

### Wechselrichter untereinander verkabeln

Die Verkabelung der Wechselrichter untereinander erfolgt über

die RS485 Schnittstelle. Der Aufbau der Verbindungen wird im Handbuch des Wechselrichter-Herstellers erläutert.

#### Kommunikationsadresse vergeben

- Empfehlung: Fortlaufende Nummerierung, mit 1 beginnend.
- Einstellung: Über Bediendisplay des Wechselrichters.
- Vorgehen: Gemäß Anleitung zum Wechselrichter.

#### Weitere Konfiguration

- RS485 Schnittstelle über Bediendisplay des Wechselrichters aktivieren.



---

#### Hinweis

Bitte beachten sie besonders die Hinweise des Herstellers im Installationshandbuch bezüglich Adressierungsarten, Aktivierung der Kommunikationsschnittstellen und Master-Slave Betrieb.

---



# 66 Polycab

---

## 66.1 Polycab

Terminierung	Adressierung	Schnittstelle
Ja	Ja	RS485

### Unterstützte Modelle:

PSIS Serie:

- 0.7K, 1K, 1.5K, 2.0K, 2.5K, 3K, 3.6K, 4K, 4.6K, 5K, 3K-ST, 3.6K-ST

PSIT Serie:

- 6K, 10K, 15K, 20K, 25K, 30K, 36K, 40K, 50K-DC

### Übersicht

- Schnittstelle integriert.
- Anschlussort: COM-Rundbuchsen am Wechselrichter.
- 2-polige Verkabelung.
- Kommunikationsadresse muss vergeben werden.
- Arbeitsschritte:
  - Wechselrichter und Solar-Log™ stromlos schalten.
  - Wechselrichter an Solar-Log™ verkabeln.
  - Wechselrichter untereinander verkabeln.
  - Kommunikationsadresse vergeben.



### Hinweis!

Unbedingt beachten: Es gibt zwei verschiedene Verkabelungsarten der Polycab-Modelle.

- ▶ Siehe die Verkabelungs-Tabellen weiter unten.

### Wechselrichter an Solar-Log™ verkabeln

Die Verkabelung erfolgt über

- vorkonfektioniertes Datenkabel (im Lieferumfang des Wechselrichters)

oder

- selbstkonfektioniertes geschirmtes, 2-adriges Datenkabel mit Rundstecker und Klemmleistenstecker.

### Vorgehen bei Modellen bis einschließlich 15K

1. Bei Selbstkonfektionierung der Kabelverbindung die Adern nach folgendem Schema anklemmen:

**Klemmleistenstecker Solar-Log™    Solar-Log Base RS485 (A) / (B)    Wechselrichter COM1 (RS485)**

Klemme		Pin
▶ 1 (Data+)	▶ (A) 6 oder (B) 10 (Data+)	▶ 3 RS485 A
▶ 3 GND	▶ (A) 8 oder (B) 12 GND	▶ 2 GND
▶ 4 (Data-)	▶ (A) 9 oder (B) 13 (Data-)	▶ 4 RS485 B

2. Rundstecker über COM1-Rundbuchse des Wechselrichters verbinden.
3. Wird kein weiterer Wechselrichter angeschlossen, Wechselrichter gemäß Anleitung zum Wechselrichter terminieren.
4. Klemmleistenstecker in RS485-Buchse des Solar-Log™ stecken.

### Wechselrichter untereinander verkabeln

- Verkabelung über Daisy-Chain-Kabel von Polycab.
- Verkabelung gemäß Anleitung zum Wechselrichter.
- Letzten Wechselrichter gemäß Anleitung zum Wechselrichter terminieren.

### Kommunikationsadresse vergeben

- Empfehlung: Fortlaufende Nummerierung, mit 1 beginnend.
- Voreinstellung im Wechselrichter: Kommunikationsadresse 1.
- Einstellung: Über Bediendisplay des Wechselrichters.
- Vorgehen: Gemäß Anleitung zum Wechselrichter.

### Vorgehen bei Modellen ab 20K und größer:

1. Bei Selbstkonfektionierung der Kabelverbindung die Adern nach folgendem Schema anklemmen:

**Klemmleistenstecker Solar-Log™    Solar-Log Base RS485 (A) / (B)    Wechselrichter RJ45**

Klemme		Pin
▶ 1 (Data+)	▶ (A) 6 oder (B) 10 (Data+)	▶ 1 RS485 A
▶ 1 (Data+)	▶ (A) 6 oder (B) 10 (Data+)	▶ 4 RS485 A
▶ 4 (Data-)	▶ (A) 9 oder (B) 13 (Data-)	▶ 2 RS485 B
▶ 4 (Data-)	▶ (A) 9 oder (B) 13 (Data-)	▶ 5 RS485 B

2. RJ45 in COM2-Buchse des Wechselrichters stecken.
3. Wird kein weiterer Wechselrichter angeschlossen, Wechselrichter gemäß Anleitung zum Wechselrichter terminieren.
4. Klemmleistenstecker in RS485-Buchse des Solar-Log™ stecken.

### Wechselrichter untereinander verkabeln

- Verkabelung über Daisy-Chain-Kabel von Polycab.
- Anschlussort: COM-Rundbuchsen am Wechselrichter.

**Vorgehen:**

1. RJ45 in COM3 des Wechselrichters 1 stecken.
2. Anderes Kabelende in COM2 des Wechselrichters 2 stecken.
3. Weitere Wechselrichter untereinander auf die gleiche Art verbinden.
4. Letzten Wechselrichter gemäß Anleitung zum Wechselrichter terminieren.

**Kommunikationsadresse vergeben**

- Empfehlung: Fortlaufende Nummerierung, mit 1 beginnend.
- Voreinstellung im Wechselrichter: Kommunikationsadresse 1.
- Einstellung: Über Bediendisplay des Wechselrichters.
- Vorgehen: Gemäß Anleitung zum Wechselrichter.

# 67 Powercom

## 67.1 Powercom

Terminierung	Adressierung	Schnittstelle
Schalter	Ja	RS485

### Übersicht

- Schnittstelle nicht integriert; RS485-Schnittstellenkarte nachrüsten.
- 4-polige Verkabelung.
- Kommunikationsadresse muss vergeben werden.
- Arbeitsschritte:
  - Kommunikationsadresse vergeben.
  - Wechselrichter und Solar-Log™ stromlos schalten.
  - RS485-Schnittstelle in Wechselrichter einbauen.
  - Wechselrichter an Solar-Log™ verkabeln.
  - Wechselrichter untereinander verkabeln.

### Kommunikationsadresse vergeben

- Empfehlung: Fortlaufende Nummerierung, mit 1 beginnend.
- Einstellung: Über DIP-Schalter auf der Schnittstellenkarte.

Vor dem Einbau der RS485-Schnittstellenkarte:

- ▶ Über die 8 DIP-Schalter der Schnittstellenkarte Kommunikationsadresse vergeben:

Beispiel – Kommunikationsadresse 1:

On								
Off								
DIP-Schalter								

Beispiel – Kommunikationsadresse 2:

On								
Off								
DIP-Schalter								

Beispiel – Kommunikationsadresse 3:

On								
Off								
DIP-Schalter								

Beispiel – Kommunikationsadresse 4:

On								
Off								
DIP-Schalter								

Beispiel – Kommunikationsadresse 5:

On								
Off								
DIP-Schalter								

Weitere Informationen im Internet:

<http://de.wikipedia.org/wiki/Dualsystem>

#### RS485-Schnittstelle einbauen

##### Vorgehen

- ▶ RS485-Schnittstelle gemäß Installationsanleitung zur Schnittstellenkarte in den Wechselrichter einbauen.

#### Wechselrichter an Solar-Log™ verkabeln

Die Verkabelung erfolgt über

- vorkonfektioniertes Datenkabel „BKL2“ (Zubehör; nicht im Lieferumfang)
- oder
- selbstkonfektioniertes geschirmtes, 4-adriges Datenkabel und Klemmleistenstecker.

##### Vorgehen

1. Wechselrichter öffnen gemäß Anleitung zum Wechselrichter.
2. Frei liegende Adern durch die Kabeldurchführung des Wechselrichters ziehen.
3. Bei Selbstkonfektionierung der Kabelverbindung die Adern nach folgendem Schema anklennen:

### Klemmleistenstecker Solar-Log™    Solar-Log Base RS485 (A) / (B)    Klemmleiste Wechselrichter

Klemme		Pin
▶ 1 (Data+)	▶ (A) 6 oder (B) 10 (Data+)	▶ R+
▶ 1 (Data+)	▶ (A) 6 oder (B) 10 (Data+)	▶ T+
▶ 4 (Data-)	▶ (A) 9 oder (B) 13 (Data-)	▶ R-
▶ 4 (Data-)	▶ (A) 9 oder (B) 13 (Data-)	▶ T-

4. Wechselrichter schließen, wenn kein weiterer Wechselrichter angeschlossen werden soll.
5. Klemmleistenstecker in RS485-Buchse des Solar-Log™ stecken.

#### Wechselrichter untereinander verkabeln

- Verkabelung über 4-adriges geschirmtes Datenkabel.
- Anschlussort: Klemmleiste innen im Wechselrichter auf nachgerüsteter RS485-Schnittstellenkarte.

#### Vorgehen

1. Wechselrichter öffnen gemäß Anleitung zum Wechselrichter.
2. Klemmen R+, T+, R- und R+ des Wechselrichters 1 mit den entsprechenden Klemmen des Wechselrichters 2 verbinden.
3. Weitere Wechselrichter untereinander auf die gleiche Art verbinden.
4. Wechselrichter schließen.

# 68 Power-One/Aurora

## 68.1 Power-One/Aurora

Terminierung	Adressierung	Schnittstelle
Schalter	Ja	RS485

### Übersicht

- Schnittstelle integriert.  
Bei Indoor- und Outdoor-Modellen teilweise unterschiedliche Schnittstellen verbaut.
- Anschlussort: RS485-Klemmleisten innen im Wechselrichter.
- 3-polige Verkabelung.
- Kommunikationsadresse muss vergeben werden.
- Arbeitsschritte:
  - Wechselrichter und Solar-Log™ stromlos schalten.
  - Wechselrichter an Solar-Log™ verkabeln.
  - Wechselrichter untereinander verkabeln.
  - Kommunikationsadresse vergeben.

### Wechselrichter an Solar-Log™ verkabeln

Die Verkabelung erfolgt über

- vorkonfektioniertes Power-One Kabel (Zubehör; nicht im Lieferumfang)
- oder
- selbstkonfektioniertes geschirmtes, 3-adriges Datenkabel und Klemmleistenstecker.

### Vorgehen

1. Wechselrichter öffnen gemäß Anleitung zum Wechselrichter.
2. Frei liegenden Adern durch die Kabeldurchführung des Wechselrichters ziehen.
3. Bei Selbstkonfektionierung der Kabelverbindung die Adern nach folgendem Schema anklammern:

#### Klemmleistenstecker Solar-Log™    Solar-Log Base RS485 (A) / (B)    Klemmleiste Wechselrichter (Outdoor)

Klemme		Klemme
▶ 1 (Data+)	▶ (A) 6 oder (B) 10 (Data+)	▶ +T/R (PC)
▶ 3 GND	▶ (A) 8 oder (B) 12 GND	▶ GND
▶ 4 (Data-)	▶ (A) 9 oder (B) 13 (Data-)	▶ -T/R (PC)

4. Wird kein weiterer Wechselrichter angeschlossen, Wechselrichter terminieren:  
Im Wechselrichter DIP-Schalter für Endwiderstand auf „On“ setzen.
5. Wechselrichter schließen, wenn kein weiterer Wechselrichter angeschlossen werden soll.
6. Klemmleistenstecker in RS485-Buchse des Solar-Log™ stecken.

### Wechselrichter untereinander verkabeln

- Verkabelung über geschirmte, 3-polige Datenkabel.
- Anschlussort: RS485-Klemmleisten innen im Wechselrichter.

### Vorgehen

1. Wechselrichter öffnen gemäß Anleitung zum Wechselrichter.
2. Klemmen +T/R, -T/R und RTN des Wechselrichters 1 mit den entsprechenden Klemmen des Wechselrichters 2 verbinden.
3. Weitere Wechselrichter untereinander auf die gleiche Art verkabeln.
4. Wird kein weiterer Wechselrichter angeschlossen, Wechselrichter terminieren:  
DIP-Schalter für Endwiderstand auf "On" setzen.
5. Wechselrichter schließen.

### Kommunikationsadresse vergeben

- Empfehlung: Fortlaufende Nummerierung ab Solar-Log™, beginnend bei 2 (nicht 1!).
- Einstellung: Über Bediendisplay des Wechselrichters.
- Vorgehen: Gemäß Anleitung zum Wechselrichter.



# 69 PrimeVOLT

## 69.1 PrimeVOLT

Terminierung	Adressierung	Schnittstelle
Dip-Schalter	Ja	RS485

### Übersicht

- Schnittstelle integriert.
- Anschlussort: Klemmleiste im Wechselrichter.
- 2-polige Verkabelung.
- Kommunikationsadresse muss vergeben werden.
- Arbeitsschritte:
  - Wechselrichter und Solar-Log™ stromlos schalten.
  - Wechselrichter an Solar-Log™ verkabeln.
  - Wechselrichter untereinander verkabeln.
  - Kommunikationsadresse vergeben.

### Wechselrichter an Solar-Log™ verkabeln

Die Verkabelung erfolgt über

- selbstkonfektioniertes geschirmtes, 2-adriges Datenkabel mit Klemmleistenstecker.

### Vorgehen

1. Wechselrichter öffnen gemäß Anleitung zum Wechselrichter.
2. Bei Selbstkonfektionierung der Kabelverbindung die Adern nach folgendem Schema anklennen:

Klemmleistenstecker Solar-Log™	Solar-Log Base RS485 (A) / (B)	Klemmleiste im Wechselrichter
Klemme		Klemme RS485
▶ 1 (Data+)	▶ (A) 6 oder (B) 10 (Data+)	▶ 1 T/R 1+
▶ 4 (Data-)	▶ (A) 9 oder (B) 13 (Data-)	▶ 2 T/R 1-

3. Wird kein weiterer Wechselrichter angeschlossen, Wechselrichter terminieren:  
Im Wechselrichter DIP-Schalter für Endwiderstand auf „On“ setzen.
4. Wechselrichter schließen.
5. Klemmleistenstecker in RS485-Buchse des Solar-Log™ stecken.

### Wechselrichter untereinander verkabeln

- Anschlussort: Klemmleiste im Wechselrichter.
- 2-polige Verkabelung.

### Vorgehen

1. Wechselrichter öffnen gemäß Anleitung zum Wechselrichter.
2. Bei Selbstkonfektionierung der Kabelverbindung die Adern nach folgendem Schema anklemmen:

#### Klemmleiste im Wechselrichter

#### Klemmleiste im Wechselrichter

Klemme RS485

Klemme RS485

▶ 1 T/R 1+

▶ 1 T/R 2+

▶ 2 T/R 1-

▶ 2 T/R 2-

3. Klemmen A und B des Wechselrichters 1 mit den entsprechenden Klemmen des Wechselrichters 2 verbinden.
4. Weitere Wechselrichter untereinander auf die gleiche Art verbinden.
5. Wird kein weiterer Wechselrichter angeschlossen, Wechselrichter terminieren:  
DIP-Schalter für Endwiderstand auf "On" setzen.
6. Wechselrichter schließen.
7. Klemmleistenstecker in RS485-Buchse des Solar-Log™ stecken.

### Kommunikationsadresse vergeben

- Empfehlung: Fortlaufende Nummerierung, mit 1 beginnend.
- Einstellung: Über Dip-Schalter des Wechselrichters.
- Vorgehen: Gemäß Anleitung zum Wechselrichter.

# 70 PVPowered

## 70.1 PVPowered - Zentralwechselrichter RS485

Terminierung	Adressierung	Schnittstelle
Jumper	Ja	RS485

### Übersicht

- Schnittstelle integriert.
- Anschlussort: Buchse Modbus Slave auf Schnittstellenkarte.
- 3-polige Verkabelung.
- Kommunikationsadresse muss vergeben werden.
- Arbeitsschritte:
  - Wechselrichter und Solar-Log™ stromlos schalten.
  - Wechselrichter an Solar-Log™ verkabeln.
  - Adressierung der Wechselrichter.
  - Wechselrichter untereinander verkabeln.

### Wechselrichter an Solar-Log™ verkabeln

Die Verkabelung erfolgt über

- selbstkonfektionierte 3-polige Kabelverbindung und Klemmleistenstecker.



### Hinweis

Die Übertragungsrate für Modbus (RS485) ist im Auslieferungszustand auf 9600bps eingestellt. Bitte prüfen Sie diese Einstellungen.

### Vorgehen

1. Wechselrichter öffnen gemäß Anleitung zum Wechselrichter.
2. Frei liegende Adern durch die Kabeldurchführung des Wechselrichters ziehen.
3. Bei Selbstkonfektionierung der Kabelverbindung die Adern nach folgendem Schema anklennen:

Klemmleistenstecker Solar-Log™	Solar-Log Base RS485 (A) / (B)	RJ45 Wechselrichter
▶ 1 (Data+)	▶ (A) 6 oder (B) 10 (Data+)	▶ 2 - D+
▶ 3 GND	▶ (A) 8 oder (B) 12 GND	▶ 1 - GND
▶ 4 (Data-)	▶ (A) 9 oder (B) 13 (Data-)	▶ 3 - D-

4. Wird kein weiterer Wechselrichter angeschlossen, Wechselrichter terminieren:  
Im Wechselrichter mitgelieferten Jumper „J4“ auf „J5“ setzen.
5. Adressierung des Wechselrichters. Setzen Sie SW1 auf „0“ und SW2 auf „1“ um den Wechselrichter mit der Adresse „01“ zu parametrisieren.
6. Wechselrichter schließen, wenn kein weiterer Wechselrichter angeschlossen werden soll.
7. Klemmleistenstecker in RS485-Buchse des Solar-Log™ stecken.

### Wechselrichter untereinander verkabeln

Die Verkabelung erfolgt über:

- selbstkonfektionierte Kabelverbindung und Klemmleistenstecker.
- Anschlussort: Klemmleiste innen im Wechselrichter.

### Vorgehen

1. Wechselrichter öffnen gemäß Anleitung zum Wechselrichter.
2. Frei liegende Adern durch die Kabeldurchführung des Wechselrichters ziehen.
3. Bei Selbstkonfektionierung der Kabelverbindung die Adern nach folgendem Schema anklemmen:

Klemmleistenstecker Solar-Log™	Solar-Log Base RS485 (A) / (B)	RJ45 Wechselrichter
▶ 1 (Data+)	▶ (A) 6 oder (B) 10 (Data+)	▶ 2 - D+
▶ 3 GND	▶ (A) 8 oder (B) 12 GND	▶ 1 - GND
▶ 4 (Data-)	▶ (A) 9 oder (B) 13 (Data-)	▶ 3 - D-

4. Klemmen GND, D+ und D- des Wechselrichters 1 mit den entsprechenden Klemmen des Wechselrichters 2 verbinden.
5. Weitere Wechselrichter untereinander auf die gleiche Art verbinden.
6. Wird kein weiterer Wechselrichter angeschlossen, Wechselrichter terminieren:  
Im Wechselrichter mitgelieferten Jumper „J4“ auf „J5“ setzen.
7. Adressierung der einzelnen Wechselrichter nach Herstellerhandbuch: Wechselrichter 1 soll der direkt am Solar-Log™ angeschlossene Wechselrichter sein. Dazu SW1 auf „0“ setzen. SW2 soll je nach Stelle des Wechselrichters im Bus auf 1-9 eingestellt werden.  
Wenn über 9 Wechselrichter mit einem Solar-Log™ verbunden werden sollen, lesen Sie sich in die Anleitung des Herstellers ein.
8. Wechselrichter schließen, wenn kein weiterer Wechselrichter angeschlossen werden soll.
9. Klemmleistenstecker in RS485-Buchse des Solar-Log™ stecken.

## 70.2 PVPowered - Stringwechselrichter

Terminierung	Adressierung	Schnittstelle
Nein	Ja	LAN

### Übersicht

- Schnittstelle integriert.
- Verkabelung über Netzkabel (Patchkabel) und Ethernet-Router oder Switch.
- Kommunikationsadresse muss vergeben werden.
- Arbeitsschritte:
  - Kommunikationsadresse vergeben.
  - Wechselrichter an Solar-Log™ verkabeln.
  - Wechselrichter untereinander verkabeln.

### Kommunikationsadresse vergeben

- Empfehlung: Fortlaufende Nummerierung, mit 1 beginnend.
- Einstellung: Über Bediendisplay des Wechselrichters.
- Vorgehen: Vor Anschluss an Ethernet-Router oder -Switch und Vergabe der IP-Adresse.

### Wechselrichter und Solar-Log™ verbinden

Die Verkabelung erfolgt über

- Netzkabel (Patchkabel) und
- Ethernet-Router oder -Switch.

### Vorgehen

1. An jedem Wechselrichter unterschiedliche Geräte-IDs einstellen gemäß Anleitung zum Wechselrichter.
2. Solar-Log™ und Wechselrichter an Router oder Switch anschließen.

# 71 Q3

---

## 71.1 Q3 3000-6600

Terminierung	Adressierung	Schnittstelle
Ja	Ja	RS485



### Hinweis

Um eine Kommunikation zwischen Solar-Log™ und Wechselrichter zu gewährleisten, muss an beiden Geräte dasselbe Protokoll ausgewählt sein.

### Protokoll-Auswahl bei der Geräteerkennung:

- Q3: QX Protocol 1
- Q3: QX Protocol 9

### Die folgenden Typen sind nach diesem Schema anzuschließen:

- QX3000
- QX4200
- OX5500
- QX6600

### Übersicht

- Schnittstelle integriert.
- Anschlussort: Zwischen den COM-Rundbuchsen außen am Wechselrichter.
- 3-polige Verkabelung.
- Kommunikationsadresse muss vergeben werden.
- Arbeitsschritte:
  - Wechselrichter und Solar-Log™ stromlos schalten.
  - Wechselrichter an Solar-Log™ verkabeln.
  - Wechselrichter untereinander verkabeln.
  - Kommunikationsadresse vergeben.

### Wechselrichter an Solar-Log™ verkabeln

Die Verkabelung erfolgt über ein selbstkonfektioniertes geschirmtes, 3-adriges Datenkabel und Klemmleistenstecker.

### Vorgehen

1. Bei Selbstkonfektionierung der Kabelverbindung die Adern nach folgendem Schema anklemmen:

Klemmleistenstecker Solar-Log™	Solar-Log Base RS485 (A) / (B)	Klemmleiste Wechselrichter
▶ 1 (Data+)	▶ (A) 6 oder (B) 10 (Data+)	▶ 1 (RS485-A)
▶ 3 GND	▶ (A) 8 oder (B) 12 GND	▶ 3 (GND)
▶ 4 (Data-)	▶ (A) 9 oder (B) 13 (Data-)	▶ 2 (RS485-B)

2. Wird kein weiterer Wechselrichter angeschlossen, Wechselrichter gemäß Anleitung zum Wechselrichter terminieren.
3. Klemmleistenstecker in RS485-Buchse des Solar-Log™ stecken.

### Wechselrichter untereinander verkabeln

- Verkabelung über selbstkonfektionierte Daisy-Chain-Kabel.
- Anschlussort: Anschlussbuchse „X2“ außen am Wechselrichter.

### Vorgehen

1. Stecker in Buchse „X2“ des Wechselrichters 1 stecken.
2. Anderes Kabelende in Buchse „X2“ des Wechselrichters 2 stecken.
3. Weitere Wechselrichter untereinander auf die gleiche Art verbinden.
4. Letzten Wechselrichter gemäß Anleitung zum Wechselrichter terminieren.

### Kommunikationsadresse vergeben

- Empfehlung: Fortlaufende Nummerierung, mit 1 beginnend.
- Voreinstellung im Wechselrichter: Kommunikationsadresse 1.
- Einstellung: Über Bediendisplay des Wechselrichters.

#### Hinweise

- Im Menü Kommunikation/RS485-Adresse für ProLog wählen.
- Im Menü Kommunikation/Protokoll-Art COM 1 auf „9“ einstellen.
- Vorgehen: Gemäß Anleitung zum Wechselrichter.

## 71.2 Q3 12000-14000

### Terminierung    Adressierung    Schnittstelle

Ja

Ja

RS485



#### Hinweis

Um eine Kommunikation zwischen Solar-Log™ und Wechselrichter zu gewährleisten, muss an beiden Geräte dasselbe Protokoll ausgewählt sein.

#### Protokoll-Auswahl bei der Geräteerkennung:

- Q3: QX Protocol 1
- Q3: QX Protocol 9

#### Die folgenden Typen sind nach diesem Schema anzuschließen:

- QX12000
- QX14000

#### Übersicht

- Schnittstelle integriert.
- Anschlussort: Rundstecker außen am Wechselrichter.
- 3-polige Verkabelung.
- Kommunikationsadresse muss vergeben werden.
- Die Wechselrichter müssen geerdet sein, ansonsten kann es zu Problemen bei der Wechselrichtererkennung kommen.
- Arbeitsschritte:
  - Wechselrichter und Solar-Log™ stromlos schalten.
  - Wechselrichter an Solar-Log™ verkabeln.
  - Wechselrichter untereinander verkabeln.
  - Kommunikationsadresse vergeben.

#### Wechselrichter an Solar-Log™ verkabeln

- selbstkonfektioniertes geschirmtes, 3-adriges Datenkabel und Klemmleistenstecker.

#### Vorgehen

1. Bei Selbstkonfektionierung der Kabelverbindung die Adern nach folgendem Schema ankleben:

#### Klemmleistenstecker Solar-Log™    Solar-Log Base RS485 (A) / (B)    Klemmleiste Wechselrichter

Klemme		Klemme
▶ 1 (Data+)	▶ (A) 6 oder (B) 10 (Data+)	▶ 2 Data +
▶ 3 GND	▶ (A) 8 oder (B) 12 GND	▶ 3 GND
▶ 4 (Data-)	▶ (A) 9 oder (B) 13 (Data-)	▶ 4 Data -

2. Am Klemmleistenstecker Pin 1 und Pin 4 am Solar-Log™ über 120 Ω Abschlusswiderstand terminieren.
3. Terminierung am Wechselrichter laut Herstellerhandbuch durchführen.
4. Klemmleistenstecker in RS485-Buchse des Solar-Log™ stecken.



### Wechselrichter untereinander verkabeln

- Verkabelung im Master-Slave-Datenverbund über 1:1 Kabel mit M12-Steckverbindern (als Q3-Zubehör beziehbar) Buchsen X6 und X7 sind elektrisch miteinander verbunden.
- Anschlussort: Rundstecker außen am Wechselrichter.

### Vorgehen

1. Stecker in X6-Buchse des Wechselrichters 1 stecken.
2. Anderes Kabelende in in X7-Buchse des Wechselrichters 2 stecken.
3. Weitere Wechselrichter untereinander auf die gleiche Art verbinden.
4. Letzten Wechselrichter gemäß Anleitung zum Wechselrichter terminieren.

### Kommunikationsadresse vergeben

- Einstellung: Über Bediendisplay des Wechselrichters.  
Empfehlung: Fortlaufende Nummerierung, mit 1 beginnend.
- Vorgehen: Gemäß Anleitung zum Wechselrichter.

## 71.3 QX3

Terminierung	Adressierung	Schnittstelle
Nein	Ja	LAN

Auswählbar unter "Q3:QX3"

Die folgenden Typen sind nach diesem Schema anzuschließen:

- QX<sup>3</sup>4000
- QX<sup>3</sup>5000
- QX<sup>3</sup>6000
- QX<sup>3</sup>7000
- QX<sup>3</sup>8000
- QX<sup>3</sup>10000
- QX<sup>3</sup>13000
- QX<sup>3</sup>15000
- QX<sup>3</sup>18000

### Übersicht

- Schnittstelle integriert.
- IP-Adresse der Wechselrichter muss vergeben werden.
- Verkabelung über Netzwerkkabel (Patchkabel) und Ethernet-Router oder Switch.
- Arbeitsschritte:
  - IP-Adresse am Wechselrichter statisch/fest vergeben.
  - Wechselrichter und Solar-Log™ stromlos schalten.
  - Wechselrichter an Solar-Log™ verkabeln (RJ45).
  - Wechselrichter untereinander verkabeln (RJ45).

### Wechselrichter an Solar-Log™ verkabeln

Die Verkabelung erfolgt über

- Netzwerkkabel (Patchkabel/Crossoverkabel) und
- Ethernet-Router oder –Switch.

### Wechselrichter untereinander verkabeln

Die Verkabelung der Wechselrichter untereinander erfolgt über die RJ45 Schnittstelle und ggf. über einen Router/Switch.

Verbindungsaufbau gemäß Anleitung zum Wechselrichter.

### IP-Adresse vergeben

- Es muss eine statische/feste IP-Adresse am Display des Wechselrichters vergeben werden.
- Bitte wählen Sie eine IP-Adresse aus dem gleichen Klasse C-Subnetz des Solar-Log™.

Beispiel: Solar-Log™ hat 192.168.178.49

Die Wechselrichter müssen in diesem Fall eine IP-Adresse aus dem Bereich 192.168.178.xxx haben (xxx steht für eine Zahl zwischen 1 – 254).

- Vorgehen: Gemäß Anleitung zum Wechselrichter.




---

### Hinweis

Jeder Wechselrichter muss einzeln über das Netzwerk erreichbar sein. Hierzu an jedem Wechselrichter die Netzwerkschnittstelle aktivieren (unter dem Menüpunkt "LAN" "LAN aktivieren" auswählen) und die Wechselrichter über einen Switch in das Netzwerk einbinden.

---

#### Erkennung über Solar-Log™ WEB-Oberfläche

- Für die Erkennung am Solar-Log™ wählen Sie unter Punkt Konfiguration | Geräte | Definition | Schnittstelle über das Plus-Symbol, die Geräteklasse und danach den Hersteller „Q3:QX3“ aus. Bestätigen Sie Ihre Auswahl durch OK.
- Speichern Sie und starten Sie unter Konfiguration | Geräte | Erkennung die Geräte-Erkennung.

#### Erkennung Solar-Log 1200

- Die Wechselrichter-Erkennung am Solar-Log 1200 kann alternativ auch über das Display gestartet werden. Wählen Sie Einstellungen ► Start ► Anfangskonfiguration ► Seite 2 „Geräte“ ► Zufügen und wählen dort den Hersteller „Q3:QX3“ aus. Anschließend Speichern und Geräte-Erkennung starten.




---

### Hinweis zum Einspeisemanagement

Unterstützung des Solar-Log ab Wechselrichter-Firmwareversion .19.

---




---

### Hinweis

Über die Weboberfläche des Wechselrichters unter "Einstellungen ► Installation ► EVU Einstellungen ► Leistungsreduktion" "externe Steuerung über Netzwerk-Schnittstelle" sowie unter "cos(phi) Einstellungen" "externe Steuerung über Netzwerk-Schnittstelle" auswählen.

---

## 71.4 QY

### Terminierung    Adressierung    Schnittstelle

Ja

Ja

RS485



#### Hinweis

Um eine Kommunikation zwischen Solar-Log™ und Wechselrichter zu gewährleisten, muss an beiden Geräte dasselbe Protokoll ausgewählt sein.

#### Protokoll-Auswahl bei der Geräteerkennung:

- QX: Protocol 1
- QX: Protocol 9

#### Unterstützte Modelle:

- QY3000/1
- QY3000
- QY4000
- QY5000

#### Übersicht

- Schnittstelle integriert.
- Anschlussort: Rundstecker außen am Wechselrichter.
- 3-polige Verkabelung.
- Kommunikationsadresse muss vergeben werden.
- Die Wechselrichter müssen geerdet sein, ansonsten kann es zu Problemen bei der Wechselrichtererkennung kommen.
- Arbeitsschritte:
  - Wechselrichter und Solar-Log™ stromlos schalten.
  - Wechselrichter an Solar-Log™ verkabeln.
  - Wechselrichter untereinander verkabeln.
  - Kommunikationsadresse vergeben.

#### Wechselrichter an Solar-Log™ verkabeln

- vorkonfektioniertes Datenkabel (Zubehör; nicht im Lieferumfang)
- oder
- selbstkonfektioniertes geschirmtes, 3-adriges Datenkabel und Klemmleistenstecker.

#### Vorgehen

1. Bei Selbstkonfektionierung der Kabelverbindung die Adern nach folgendem Schema anklemmen:

#### Klemmleistenstecker Solar-Log™    Solar-Log Base RS485 (A) / (B)    Klemmleiste Wechselrichter

Klemme		Klemme
▶ 1 (Data+)	▶ (A) 6 oder (B) 10 (Data+)	▶ 2 - Data +
▶ 3 GND	▶ (A) 8 oder (B) 12 GND	▶ 3 - Masse
▶ 4 (Data-)	▶ (A) 9 oder (B) 13 (Data-)	▶ 4 - Data -

2. Am Klemmleistenstecker Pin 1 und Pin 4 am Solar-Log™ über 120  $\Omega$  Abschlusswiderstand terminieren.
3. Wird kein weiterer Wechselrichter angeschlossen, Wechselrichter gemäß Anleitung zum Wechselrichter terminieren.
4. Wechselrichter schließen, wenn kein weiterer Wechselrichter angeschlossen werden soll.
5. Klemmleistenstecker in RS485-Buchse des Solar-Log™ stecken.

#### Wechselrichter untereinander verkabeln

- Verkabelung im Master-Slave-Datenverbund über 1:1 Kabel mit M12-Steckverbindern.
- Buchsen X6 und X7 sind elektrisch miteinander verbunden.
- Anschlussort: Rundstecker außen am Wechselrichter.

#### Vorgehen

1. Stecker in X6-Buchse des Wechselrichters 1 stecken.
2. Anderes Kabelende in in X7-Buchse des Wechselrichters 2 stecken.
3. Weitere Wechselrichter untereinander auf die gleiche Art verbinden.
4. Letzten Wechselrichter gemäß Anleitung zum Wechselrichter terminieren.

#### Kommunikationsadresse vergeben

- Einstellung: Über Bediendisplay des Wechselrichters im Menü Kommunikation; Parameter 89.  
Empfehlung: Fortlaufende Nummerierung, mit 1 beginnend.  
Diese Einstellung im Menüpunkt SPP-Adresse vornehmen.
- Vorgehen: Gemäß Anleitung zum Wechselrichter.



#### Hinweis

Um die Blind- und Wirkleistungsteuerung nutzen zu können müssen bei allen Wechselrichtern der Modus „fixer cos Phi extern“ bzw. „Leistungsreduktion“ nach Herstellervorgaben eingestellt werden.

# 72 RCT Power

## 72.1 RCT Power

Terminierung	Adressierung	Schnittstelle
Ja	Ja	RS485

Auswählbar unter Hersteller: „RCT Power“

### Unterstützte Modelle:

- Power Inverter 4.0, Power Inverter 5.0, Power Inverter 6.0

### Übersicht

- Schnittstelle integriert.
- Anschlussort: Klemmleiste X102 innen im Wechselrichter.
- 2-polige Verkabelung.
- Kommunikationsadresse muss vergeben werden.
- Arbeitsschritte:
  - Wechselrichter und Solar-Log™ stromlos schalten.
  - Wechselrichter an Solar-Log™ verkabeln.
  - Kommunikationsadresse vergeben.
  - Wechselrichter terminieren.

### Wechselrichter an Solar-Log™ verkabeln

Verkabelung erfolgt über:

- selbstkonfektioniertes geschirmtes, 2-adriges Datenkabel und Klemmleistenstecker.



### Hinweis

Um eine Adressierung des Wechselrichters durchführen zu können muss zuvor die RCT PowerApp aus dem PlayStore heruntergeladen werden. Die Adressierung erfolgt gemäß Anleitung zur App.

### Vorgehen:

1. Wechselrichter öffnen gemäß Anleitung zum Wechselrichter.
2. Die Adern der Kabelverbindung nach folgendem Schema anklemmen:

**Klemmleistenstecker Solar-Log™    Solar-Log Base RS485 (A) / (B)    Klemmleiste X102**

Klemme		Pin
▶ 1 (Data+)	▶ (A) 6 oder (B) 10 (Data+)	▶ +
▶ 4 (Data-)	▶ (A) 9 oder (B) 13 (Data-)	▶ -

3. Wird kein weiterer Wechselrichter angeschlossen, Wechselrichter gemäß Anleitung zum Wechselrichter terminieren.
4. Wechselrichter schließen, wenn kein weiterer Wechselrichter angeschlossen werden soll.
5. Klemmleistenstecker in RS485-Buchse des Solar-Log™ stecken.

### Wechselrichter untereinander verkabeln

- Anschlussort: Klemmleiste X102 im Wechselrichter.
- Wechselrichter untereinander gemäß Anleitung zum Wechselrichter verkabeln.

### Kommunikationsadresse vergeben

- Empfehlung: Fortlaufende Nummerierung, mit 1 beginnend bis 250.
- Einstellung: Über RCT PowerApp.
- Vorgehen: Gemäß Anleitung zur App.



#### Hinweis!

Es können maximal 32 Wechselrichter pro RS485 Bus angeschlossen werden.

### Hinweis zum Wechselrichter:

Bitte beachten Sie, dass auf dem RCT Power-Gerät die jeweils aktuellste Software-Version (min. 4733) installiert ist und in der APP der RS485-Arbeitsmodus auf "Modbus Slave" gestellt wird. (Standardeinstellung)

### Hierzu gehen Sie bitte wie folgt vor:

Starten Sie "RCT Power App" und fahren Sie fort mit:

Klicken Sie auf „“ ► Loggen Sie sich ein, Passwort "installer" ► Gerät ► Einstellungen ► Schnittstellen ► RS485.

Wählen Sie unter „RS485 Arbeitsmodus“ die Option „Modbus Slave“ und tragen Sie unter „RS485 Adresse“ die Kommunikationsadresse des Wechselrichters ein. Nach Abschluss der Einstellung „Flash“ drücken.

# 73 REFUSOL

---

## 73.1 Refusol

Terminierung	Adressierung	Schnittstelle
Abschlussstecker	Ja	RS485



### Hinweis

Um eine Kommunikation zwischen Solar-Log™ und Wechselrichter zu gewährleisten, muss an beiden Geräte dasselbe Protokoll ausgewählt sein.

---

### Protokoll-Auswahl bei der Geräteerkennung:

- RefuSol: Native (bei PM-Steuerung)
- RefuSol: Generic

### Übersicht

- Schnittstelle integriert.
- Anschlussort: RS485-Buchse auf der Unterseite des Wechselrichters.
- 2-polige Verkabelung.
- Kommunikationsadresse muss vergeben werden.
- Arbeitsschritte:
  - Wechselrichter und Solar-Log™ stromlos schalten.
  - Wechselrichter an Solar-Log™ verkabeln.
  - Wechselrichter untereinander verkabeln.
  - Kommunikationsadresse vergeben.

### Hinweis zu älteren Solar-Log™/Refu-Installationen

- Kompatibilität einstellen:



### Hinweis

Um die Blind- und Wirkleistungsteuerung nutzen zu können müssen alle Wechselrichter auf:

- Protokoll 1
  - 57600 Baud
  - Parameter 1164 auf den Wert 2 eingestellt sein.
- 

### Wechselrichter an Solar-Log™ verkabeln

Die Verkabelung erfolgt über

- selbstkonfektioniertes geschirmtes, 2-adriges Datenkabel und Klemmleistenstecker.



### Vorgehen

1. Bei Selbstkonfektionierung der Kabelverbindung die Adern nach folgendem Schema ankleben:

Klemmleistenstecker Solar-Log™	Solar-Log Base RS485 (A) / (B)	R485-Buchse Wechselrichter
Klemme		Pin
▶ 1 (Data+)	▶ (A) 6 oder (B) 10 (Data+)	▶ 2
▶ 4 (Data-)	▶ (A) 9 oder (B) 13 (Data-)	▶ 3

2. Wird kein weiterer Wechselrichter angeschlossen, Wechselrichter terminieren:  
An den Buchsen „RS485 OUT“ mit REFUSOL-Rundstecker die Anschlüsse PIN1 nach PIN2 und PIN3 nach PIN4 brücken.
3. Wechselrichter schließen, wenn kein weiterer Wechselrichter angeschlossen werden soll.
4. Klemmleistenstecker in RS485-Buchse des Solar-Log™ stecken.

### Wechselrichter untereinander verkabeln

- Verkabelung über:
  - 2-adriges geschirmtes Datenkabel und
  - 4-polige Stecker „SACC-M12MS-4SC“ (2 Stück, dem Wechselrichter beiliegend).
- Anschlussort: RS485-Buchsen an Unterseite des Wechselrichters.

Die RS485-Buchsen „IN“ und „OUT“ sind jeweils doppelt ausgeführt, damit die Verkabelung zum nächsten Wechselrichter weitergeführt werden kann.

### Vorgehen

1. Datenkabel mit Stecker „SACC-M12MS-4SC“ verdrahten gemäß Anleitung zum Wechselrichter.
2. Einen Stecker in Buchse „OUT“ (X14B) des Wechselrichters 1 stecken.
3. Anderes Kabelende in Buchse „IN“ (X15B) des Wechselrichters 2 stecken.
4. Weitere Wechselrichter untereinander auf die gleiche Art verbinden.
5. Wird kein weiterer Wechselrichter angeschlossen, Wechselrichter terminieren:  
An den Buchsen „RS485 OUT“ mit REFUSOL-Rundstecker die Anschlüsse PIN1 nach PIN2 und PIN3 nach PIN4 brücken.
6. Wechselrichter schließen.

### Kommunikationsadresse vergeben

- Empfehlung: Fortlaufende Nummerierung, mit 1 beginnend; höchstmögliche Adresse: 31.

Am Bediendisplay des Wechselrichters folgende Parameter einstellen:

1. »F1« drücken, **Numerische Liste** wählen, »ENTER« drücken.
2. Parameter Nummer **2000** [Passwortschutz] einstellen, 2x »ENTER« drücken.
3. Zahlenwert **72555** eingeben, »ENTER« drücken.
4. Parameter Nummer **0406** einstellen, »ENTER« drücken.
5. Unterparameter **0406,3** wählen, »ENTER« drücken.
6. Zahlenwert für Kommunikationsadresse **x** eingeben.  
[x = Fortlaufende Nummerierung, mit 1 beginnend; höchstmögliche Adresse: 31], »ENTER« drücken.

### Nach der Parametrierung am Display:

1. Über den eingebauten DC-Trennschalter Wechselrichter kurz aus- und einschalten, damit die Einstellungen aktiv werden.
2. Datum und Uhrzeit am Wechselrichter einstellen gemäß Anleitung zum Wechselrichter.

### Ältere Solar-Log™/Refusol-Installationen: Kompatibilität einstellen

Bei früheren Solar-Log™/Refusol-Installationen musste der Wechselrichter mit zusätzlichen Parametern auf Solar-Log™-Kompatibilität eingestellt werden. Dies ist nur noch dann erforderlich, wenn ein Wechselrichter wegen Defekt getauscht wurde oder die Anlage erweitert wird. In diesen Fällen müssen die neuen Wechselrichter ebenfalls wieder mit den erweiterten Parametern versehen werden.

Die erweiterten Parameter sind erst ab Firmware-Version 800.2.20 des Wechselrichters oder höher verfügbar. Die Firmware-Version ist einsehbar über das Menü des Wechselrichters:

► »F1« / **Numerische Liste** / Parameter 1.1 bis 1.3

Aktuelle Firmware-Versionen und Hinweise zum Einspielvorgang werden unter [www.refu-elektronik.com](http://www.refu-elektronik.com) angeboten.

Am Bediendisplay des Wechselrichters folgende Parameter einstellen:

1. »F1« drücken.
2. **Numerische Liste** wählen, »ENTER« drücken.
3. Parameter Nummer **0407** einstellen, »ENTER« drücken.
4. Unterparameter 0407,3 wählen, »ENTER« drücken.
5. Zahlenwert „2“ eingeben.  
[Kommunikationsart RS485: Solarlog], »ENTER« drücken.
6. Parameter Nummer **0420** einstellen, »ENTER« drücken.
7. Unterparameter **0420,3** wählen, »ENTER« drücken.
8. Zahlenwert **9600** eingeben, »ENTER« drücken.
9. Über den eingebauten DC-Trennschalter Wechselrichter kurz aus- und einschalten, damit die Einstellungen aktiv werden.



#### Hinweis

In der Einstellung unter Punkt 5 bezieht sich der Zahlenwert „2“ auf das alte Solar-Log-Protokoll und der Zahlenwert „1“ auf das Native Protokoll für die Blind- und Wirkleistungssteuerung. Unter Punkt 8 bezieht sich der Zahlenwert auf die Baudrate der Wechselrichter und liegt beim alten Solar-Log-Protokoll bei 9600 und beim Native Protokoll bei 57600.

### Kommunikationsadresse vergeben

- Empfehlung: Fortlaufende Nummerierung, mit 1 beginnend.
- Einstellung: Über Bediendisplay des Wechselrichters.
- Vorgehen: Gemäß Anleitung zum Wechselrichter.



#### Hinweis

Um die Blind- und Wirkleistungssteuerung nutzen zu können müssen alle Wechselrichter auf:

- Protokoll 1
- 57600 Baud
- Parameter 1164 auf den Wert 2 eingestellt sein.



#### Sehr wichtig!

Bitte beachten Sie für den Anschluss der Geräte des jeweiligen Herstellers, die Herstellerdokumentation in der jeweils gültigen Fassung.

# 74 REP

## 74.1 REP

Terminierung	Adressierung	Schnittstelle
Dip-Schalter	Ja	RS485

### Übersicht

- Schnittstelle integriert.
- Anschlussort: Klemmleiste im Wechselrichter.
- 2-polige Verkabelung.
- Kommunikationsadresse muss vergeben werden.
- Arbeitsschritte:
  - Wechselrichter und Solar-Log™ stromlos schalten.
  - Wechselrichter an Solar-Log™ verkabeln.
  - Wechselrichter untereinander verkabeln.
  - Kommunikationsadresse vergeben.

### Wechselrichter an Solar-Log™ verkabeln

Die Verkabelung erfolgt über

- selbstkonfektioniertes geschirmtes, 2-adriges Datenkabel mit Klemmleistenstecker.

### Vorgehen

1. Wechselrichter öffnen gemäß Anleitung zum Wechselrichter.
2. Bei Selbstkonfektionierung der Kabelverbindung die Adern nach folgendem Schema anklennen:

Klemmleistenstecker Solar-Log™	Solar-Log Base RS485 (A) / (B)	Klemmleiste im Wechselrichter
Klemme		Klemme RS485
▶ 1 (Data+)	▶ (A) 6 oder (B) 10 (Data+)	▶ 1 T/R 1+
▶ 4 (Data-)	▶ (A) 9 oder (B) 13 (Data-)	▶ 2 T/R 1-

3. Wird kein weiterer Wechselrichter angeschlossen, Wechselrichter terminieren:  
Im Wechselrichter DIP-Schalter für Endwiderstand auf „On“ setzen.
4. Wechselrichter schließen.
5. Klemmleistenstecker in RS485-Buchse des Solar-Log™ stecken.

### Wechselrichter untereinander verkabeln

- Anschlussort: Klemmleiste im Wechselrichter.
- 2-polige Verkabelung.

### Vorgehen

1. Wechselrichter öffnen gemäß Anleitung zum Wechselrichter.
2. Bei Selbstkonfektionierung der Kabelverbindung die Adern nach folgendem Schema anklemmen:

#### Klemmleiste im Wechselrichter

Klemme RS485

▶ 1 T/R 1+

▶ 2 T/R 1-

#### Klemmleiste im Wechselrichter

Klemme RS485

▶ 1 T/R 2+

▶ 2 T/R 2-

3. Klemmen A und B des Wechselrichters 1 mit den entsprechenden Klemmen des Wechselrichters 2 verbinden.
4. Weitere Wechselrichter untereinander auf die gleiche Art verbinden.
5. Wird kein weiterer Wechselrichter angeschlossen, Wechselrichter terminieren:  
DIP-Schalter für Endwiderstand auf "On" setzen.
6. Wechselrichter schließen.
7. Klemmleistenstecker in RS485-Buchse des Solar-Log™ stecken.

### Kommunikationsadresse vergeben

- Empfehlung: Fortlaufende Nummerierung, mit 1 beginnend.
- Einstellung: Über Dip-Schalter des Wechselrichters.
- Vorgehen: Gemäß Anleitung zum Wechselrichter.

# 75 Reverberi

## 75.1 Reverberi (EDI Serie)

Terminierung	Adressierung	Schnittstelle
Ja	Ja	RS485

### Übersicht

- Schnittstelle integriert.
- Anschlussort: Klemmleiste innen im Wechselrichter.
- 4-polige Verkabelung.
- Kommunikationsadresse muss vergeben werden.
- Arbeitsschritte:
  - Wechselrichter und Solar-Log™ stromlos schalten.
  - Wechselrichter an Solar-Log™ verkabeln.
  - Kommunikationsadresse vergeben.
  - Wechselrichter terminieren.

### Wechselrichter an Solar-Log™ verkabeln

Verkabelung erfolgt über:

- vorkonfektioniertes Datenkabel (Zubehör; nicht im Lieferumfang).

### Vorgehen:

1. Wechselrichter öffnen gemäß Anleitung zum Wechselrichter.
2. Frei liegende Adern durch die Kabeldurchführung des Wechselrichters ziehen.
3. Bei Selbstkonfektionierung der Kabelverbindung die Adern nach folgendem Schema anklennen:

### Klemmleistenstecker Solar-Log™    Solar-Log Base RS485 (A) / (B)    Klemmleistenstecker Wechselrichter

Klemme		Pin
▶ 1 (Data+)	▶ (A) 6 oder (B) 10 (Data+)	▶ 5
▶ 1 (Data+)	▶ (A) 6 oder (B) 10 (Data+)	▶ 7
▶ 4 (Data-)	▶ (A) 9 oder (B) 13 (Data-)	▶ 4
▶ 4 (Data-)	▶ (A) 9 oder (B) 13 (Data-)	▶ 6

4. Wird kein weiterer Wechselrichter angeschlossen, Wechselrichter gemäß Anleitung zum Wechselrichter terminieren.
5. Wechselrichter schließen, wenn kein weiterer Wechselrichter angeschlossen werden soll.
6. Klemmleistenstecker in RS485-Buchse des Solar-Log™ stecken.

### Wechselrichter untereinander verkabeln

- Anschlussort: Klemmleiste innen im Wechselrichter.
- 4-polige Verkabelung.

### Vorgehen

1. Wechselrichter öffnen gemäß Anleitung zum Wechselrichter.
2. Weitere Wechselrichter untereinander auf die gleiche Art verbinden.
3. Letzten Wechselrichter gemäß Anleitung zum Wechselrichter terminieren.
4. Wechselrichter schließen.
5. Kommunikationsadresse vergeben.
6. Empfehlung: Fortlaufende Nummerierung ab Solar-Log™, beginnend bei 2 (nicht 1!). Letzte Adresse 247.
7. Einstellung: Über Bediendisplay des Wechselrichters.
8. Vorgehen: Gemäß Anleitung zum Wechselrichter.



---

#### Hinweis

Es können max. 31 Wechselrichter am RS485-Bus angeschlossen werden.

---

# 76 Riello

## 76.1 Riello

Terminierung	Adressierung	Schnittstelle
Ja	Nein	RS422

### Übersicht

- Schnittstelle nicht integriert; RS485-Schnittstellenkarte nachrüsten.
- 4-polige Verkabelung – nur an der RS485/422 B oder C-Schnittstelle des Solar-Log™.
- Kommunikationsadresse muss nicht vergeben werden.
- Multistringtechnik.

Die Riello-Wechselrichter sind je nach Modell mit 1 oder 3 MPP-Trackern ausgestattet. Jeder String-Eingang wird separat überwacht und optimal an die angeschlossenen Module angepasst.

Der Solar-Log™ erkennt automatisch während der Wechselrichtererkennung, wie viele Wechselrichter und Strings aktiv sind.



### Hinweis

Die Reihenfolge, in der die Wechselrichter nach der Erkennung im Solar-Log™ angezeigt werden ist zufällig. Es wird dringend empfohlen, direkt nach der Erkennung eine Neuordnung der Wechselrichter bei der Inbetriebnahme im Dialog [Konfiguration | Geräte | Konfiguration | Reihenfolge](#) durchzuführen.

- ▶ Die Wechselrichter lassen sich über die angezeigte Seriennummer identifizieren.

- Arbeitsschritte:
  - Wechselrichter und Solar-Log™ stromlos schalten.
  - RS485-Schnittstelle in Wechselrichter einbauen.
  - Wechselrichter an Solar-Log™ verkabeln.
  - Wechselrichter untereinander verkabeln.

### RS485-Schnittstelle einbauen

#### Vorgehen

- ▶ RS485-Schnittstelle gemäß Installationsanleitung zur Schnittstellenkarte an der Unterseite des Wechselrichters einführen und verschrauben.

### Wechselrichter an Solar-Log™ verkabeln

Die Verkabelung erfolgt über

- vorkonfektioniertes Datenkabel (Zubehör; nicht im Lieferumfang)
- oder
- selbstkonfektioniertes geschirmtes, 4-adriges Datenkabel und Klemmleistenstecker.



**Hinweis**

Wechselrichter nur über die RS485/422 B oder C-Schnittstelle verbinden.

**Vorgehen**

1. Wechselrichter öffnen gemäß Anleitung zum Wechselrichter.
2. Frei liegende Adern durch die Kabeldurchführung des Wechselrichters ziehen.
3. Bei Selbstkonfektionierung der Kabelverbindung die Adern nach folgendem Schema anklemmen:

**Klemmleistenstecker Solar-Log™    Solar-Log Base RS422    Klemmleiste Wechselrichter**

Klemme		Klemme
▶ 1 (T/RX+)	▶ 6 (T/RX+)	▶ R+
▶ 4 (T/RX-)	▶ 9 (T/RX-)	▶ R-
▶ 5 (R/TX+)	▶ 10 (R/TX+)	▶ T+
▶ 6 (R/TX-)	▶ 13 (R/TX-)	▶ T-

4. Wird kein weiterer Wechselrichter angeschlossen, Wechselrichter gemäß Anleitung zum Wechselrichter terminieren.
5. Wechselrichter schließen, wenn kein weiterer Wechselrichter angeschlossen werden soll.
6. Klemmleistenstecker in RS485/422 B oder C-Buchse des Solar-Log™ stecken.

**Wechselrichter untereinander verkabeln**

- Verkabelung über 4-adriges geschirmtes Datenkabel.
- Anschlussort: Klemmleiste innen im Wechselrichter (auf nachgerüsteter RS485-Schnittstelle).

**Vorgehen**

1. Wechselrichter öffnen gemäß Anleitung zum Wechselrichter.
2. Klemmen R+, R-, T+ und T- des Wechselrichters 1 mit den entsprechenden Klemmen des Wechselrichters 2 verbinden.
3. Weitere Wechselrichter untereinander auf die gleiche Art verbinden.
4. Letzten Wechselrichter gemäß Anleitung zum Wechselrichter terminieren.
5. Wechselrichter schließen.



# 77 Rishabh Instruments Pvt. Ltd.

---

## 77.1 Rishabh - Radius

Terminierung	Adressierung	Schnittstelle
-	Ja	RS485

Auswählbar unter Hersteller: „Rishabh“; Typ: „Radius“; Schnittstelle: „RS485“

### Unterstützte Modelle:

- 10KwAE 1mppt
- 10KwAE 2mppt
- 12KwAE 1mppt
- 12KwAE 2mppt
- 15KwAE 2mppt
- 18KwAE 2mppt
- 20KwAE 2mppt
- 20KwAE 3mppt
- 10KwEE 1mppt
- 15KwEE 1mppt
- 20KwEE 1mppt

### Übersicht

- Schnittstelle integriert.
- Anschlussort: Klemmleiste innen im Wechselrichter.
- 2-polige Verkabelung.
- Kommunikationsadresse muss vergeben werden.
- Arbeitsschritte:
  - Wechselrichter und Solar-Log™ stromlos schalten.
  - Wechselrichter an Solar-Log™ verkabeln.
  - Kommunikationsadresse vergeben.
  - Wechselrichter terminieren.

### Wechselrichter an Solar-Log™ verkabeln

Verkabelung erfolgt über:

- selbstkonfektioniertes geschirmtes, 2-adriges Datenkabel und Klemmleistenstecker.



### Hinweis

Rishabh Wechselrichter haben 2 RS485 Anschlüsse (A und B) der Solar-Log™ unterstützt aufgrund der benötigten Baudrate von 38400 nur den RS485 A Anschluss.

---

**Vorgehen:**

1. Wechselrichter öffnen gemäß Anleitung zum Wechselrichter.
2. Bei Selbstkonfektionierung der Kabelverbindung die Adern nach folgendem Schema anklemmen:

**Klemmleistenstecker Solar-Log™    Solar-Log Base RS485 (A) / (B)    Klemmleiste Wechselrichter RS485 A**

Klemme		Pinbelegung auf RS485 A
▶ 1 (Data+)	▶ (A) 6 oder (B) 10 (Data+)	▶ A1
▶ 4 (Data-)	▶ (A) 9 oder (B) 13 (Data-)	▶ B1

3. Wird kein weiterer Wechselrichter angeschlossen, Wechselrichter gemäß Anleitung zum Wechselrichter terminieren.
4. Wechselrichter schließen, wenn kein weiterer Wechselrichter angeschlossen werden soll.
5. Klemmleistenstecker in RS485-Buchse des Solar-Log™ stecken.

**Wechselrichter untereinander verkabeln**

- Anschlussort: Klemmleiste im Wechselrichter.
- Wechselrichter untereinander gemäß Anleitung zum Wechselrichter verkabeln.

**Kommunikationsadresse vergeben**

- Empfehlung: Fortlaufende Nummerierung, mit 1 beginnend bis 50.
- Einstellung: Über Bediendisplay des Wechselrichters.
- Vorgehen: Gemäß Anleitung zum Wechselrichter.

# 78 SAJ

## 78.1 Suntrio/R5

Terminierung	Adressierung	Schnittstelle
-	Ja	RS485

Bei der Geräte-Erkennung „SAJ“ auswählen.

### Unterstützte Serien:

- Suntrio
- R5

### Übersicht

- Schnittstelle integriert.
- Anschlussort: Rundbuchsen außen am Wechselrichter.
- 3-polige Verkabelung.
- Kommunikationsadresse muss vergeben werden.
- Arbeitsschritte:
  - Wechselrichter und Solar-Log™ stromlos schalten.
  - Wechselrichter an Solar-Log™ verkabeln.
  - Wechselrichter untereinander verkabeln.
  - Kommunikationsadresse vergeben.

### Wechselrichter an Solar-Log™ verkabeln

Die Verkabelung erfolgt über

- selbstkonfektioniertes geschirmtes, 3-adriges Datenkabel mit Rundstecker und Klemmleistenstecker.

### Vorgehen

1. Bei Selbstkonfektionierung der Kabelverbindung die Adern nach folgendem Schema ankleben:

Klemmleistenstecker Solar-Log™	Solar-Log Base RS485 (A) / (B)	Rundbuchse Wechselrichter
▶ 1 (Data+)	▶ (A) 6 oder (B) 10 (Data+)	▶ PIN A
▶ 3 GND	▶ (A) 8 oder (B) 12 GND	▶ GND
▶ 4 (Data-)	▶ (A) 9 oder (B) 13 (Data-)	▶ PIN B

2. Rundstecker in beliebige COM-Rundbuchse des Wechselrichters stecken.
3. Klemmleistenstecker in RS485-Buchse des Solar-Log™ stecken.

### Wechselrichter untereinander verkabeln

- Verkabelung über 3-poliges Kabel mit Rundsteckern.
- Anschlussort: Rundbuchsen außen am Wechselrichter.

### Vorgehen

1. Rundstecker in beliebige Rundbuchse des Wechselrichters 1 stecken.
2. Anderes Kabelende in beliebige Rundbuchse des Wechselrichters 2 stecken.
3. Weitere Wechselrichter untereinander auf die gleiche Art verbinden.
4. Klemmleistenstecker in RS485-Buchse des Solar-Log™ stecken.

### Kommunikationsadresse vergeben

- Empfehlung: Fortlaufende Nummerierung, mit 1 beginnend.
- Adressbereich: 1 bis 247.
- Einstellung: Über Bediendisplay des Wechselrichters.
- Vorgehen: Gemäß Anleitung zum Wechselrichter.

# 79 SALICRU

## 79.1 SALICRU EQX

Terminierung	Adressierung	Schnittstelle
Ja	Nein	RS422

Auswählbar unter „SALICRU: Equinox“

### Übersicht

- Schnittstelle nicht integriert; RS485-Schnittstellenkarte nachrüsten.
- 4-polige Verkabelung – nur an der RS485/422 B oder C-Schnittstelle des Solar-Log™.
- Kommunikationsadresse muss nicht vergeben werden.
- Multistringtechnik.

Die Wechselrichter sind je nach Modell mit 1 oder 3 MPP-Trackern ausgestattet. Jeder String-Eingang wird separat überwacht und optimal an die angeschlossenen Module angepasst.

Der Solar-Log™ erkennt automatisch während der Wechselrichtererkennung, wie viele Wechselrichter und Strings aktiv sind.



### Hinweis

Die Reihenfolge, in der die Wechselrichter nach der Erkennung im Solar-Log™ angezeigt werden ist zufällig. Es wird dringend empfohlen, direkt nach der Erkennung eine Neuordnung der Wechselrichter bei der Inbetriebnahme im Dialog [Konfiguration | Geräte | Konfiguration | Reihenfolge](#) durchzuführen.

- ▶ Die Wechselrichter lassen sich über die angezeigte Seriennummer identifizieren.

- Arbeitsschritte
  - Wechselrichter und Solar-Log™ stromlos schalten.
  - RS485-Schnittstelle in Wechselrichter einbauen.
  - Wechselrichter an Solar-Log™ verkabeln.
  - Wechselrichter untereinander verkabeln.

### Vorgehen

- ▶ RS485-Schnittstelle gemäß Installationsanleitung zur Schnittstellenkarte an der Unterseite des Wechselrichters einführen und verschrauben.

### Wechselrichter an Solar-Log™ verkabeln

Die Verkabelung erfolgt über

- vorkonfektioniertes Datenkabel „BKL1“ (Zubehör; nicht im Lieferumfang)
- oder
- selbstkonfektioniertes geschirmtes, 4-adriges Datenkabel und Klemmleistenstecker.



## Hinweis

Wechselrichter nur über die RS485/422 B oder C-Schnittstelle verbinden.

### Vorgehen

1. Wechselrichter öffnen gemäß Anleitung zum Wechselrichter.
2. Frei liegende Adern durch die Kabeldurchführung des Wechselrichters ziehen.
3. Bei Selbstkonfektionierung der Kabelverbindung die Adern nach folgendem Schema anklemmen:

Klemmleistenstecker Solar-Log™	Solar-Log Base RS422	Klemmleiste Wechselrichter
Klemme		Klemme
▶ 1 (T/RX+)	▶ 6 (T/RX+)	▶ R+
▶ 4 (T/RX-)	▶ 9 (T/RX-)	▶ R-
▶ 5 (R/TX+)	▶ 10 (R/TX+)	▶ T+
▶ 6 (R/TX-)	▶ 13 (R/TX-)	▶ T-

4. Wird kein weiterer Wechselrichter angeschlossen, Wechselrichter terminieren:  
120 Ω Abschlusswiderstand stecken.
5. Wechselrichter schließen, wenn kein weiterer Wechselrichter angeschlossen werden soll.
6. Klemmleistenstecker in RS485/422 B oder C-Buchse des Solar-Log™ stecken.

### Wechselrichter untereinander verkabeln

- Verkabelung über 4-adriges geschirmtes Datenkabel.
- Anschlussort: Klemmleiste innen im Wechselrichter (auf nachgerüsteter RS485-Schnittstelle).

### Vorgehen

1. Wechselrichter öffnen gemäß Anleitung zum Wechselrichter.
2. Klemmen R+, R-, T+ und T- des Wechselrichters 1 mit den entsprechenden Klemmen des Wechselrichters 2 verbinden.
3. Weitere Wechselrichter untereinander auf die gleiche Art verbinden.
4. Wird kein weiterer Wechselrichter angeschlossen, Wechselrichter terminieren:  
120 Ω Abschlusswiderstand stecken.
5. Wechselrichter schließen.

## 79.2 SALICRU EQXLV

Terminierung	Adressierung	Schnittstelle
Widerstand	Ja	RS485

Auswählbar unter „SALICRU: Equinox LV“

### Übersicht

- Schnittstelle integriert.
- 2-polige Verkabelung.
- Kommunikationsadresse muss vergeben werden.
- Arbeitsschritte:
  - Wechselrichter und Solar-Log™ stromlos schalten.
  - Wechselrichter an Solar-Log™ verkabeln.
  - Wechselrichter untereinander verkabeln.
  - Kommunikationsadresse vergeben

### Wechselrichter an Solar-Log™ verkabeln

Die Verkabelung erfolgt über

- vorkonfektioniertes Datenkabel (Zubehör; nicht im Lieferumfang)
- oder
- selbstkonfektioniertes geschirmtes, 2-adriges Datenkabel und Klemmleistenstecker.

### Vorgehen

1. Bei Selbstkonfektionierung der Kabelverbindung die Adern nach folgendem Schema anklemmen:

Klemmleistenstecker Solar-Log™	Solar-Log Base RS485 (A) / (B)	Klemmleiste Wechselrichter
Klemme		Klemme
▶ 1 (Data+)	▶ (A) 6 oder (B) 10 (Data+)	▶ 4 (A in)
▶ 4 (Data-)	▶ (A) 9 oder (B) 13 (Data-)	▶ 3 (B in)

2. Wird kein weiterer Wechselrichter angeschlossen, Wechselrichter terminieren:  
120 Ω Abschlusswiderstand stecken.
3. Klemmleistenstecker in RS485-Buchse des Solar-Log™ stecken.

### Wechselrichter untereinander verkabeln

- Verkabelung über 2-adriges geschirmtes Datenkabel.
- Anschlussort: Klemmleiste innen im Wechselrichter.

### Vorgehen

1. Klemme 2 (A out) des Wechselrichters 1 mit Klemme 4 (A in) des Wechselrichters 2 verbinden.
2. Klemme 1 (B out) des Wechselrichters 1 mit Klemme 3 (B in) des Wechselrichters 2 verbinden.
3. Weitere Wechselrichter untereinander auf die gleiche Art verbinden.
4. Wird kein weiterer Wechselrichter angeschlossen, Wechselrichter terminieren:  
120 Ω Abschlusswiderstand stecken.

### Kommunikationsadresse vergeben

- Empfehlung: Fortlaufende Nummerierung, mit 1 beginnend.
- Einstellung: Über PC-Software zur Wechselrichterkonfigurierung.
- Vorgehen: Gemäß Anleitung zum Wechselrichter.

# 80 Samil Power

## 80.1 Samil Power

Terminierung	Adressierung	Schnittstelle
-	Nein	RS422

### Übersicht

- Schnittstelle integriert.
- 2 RJ11-Buchsen innen im Wechselrichter.
- 4-polige Verkabelung - nur an der RS485/422 B oder C-Schnittstelle des Solar-Log™.
- Kommunikationsadresse muss nicht vergeben werden.



### Hinweis

Wechselrichter nur über die RS485/422 B oder C-Schnittstelle verbinden.

### Arbeitsschritte:

- Wechselrichter und Solar-Log™ stromlos schalten.
- Wechselrichter an Solar-Log™ verkabeln.
- Wechselrichter untereinander verkabeln.

### Wechselrichter am Solar-Log™ verkabeln

Die Verkabelung erfolgt über

- vorkonfektioniertes Datenkabel (Zubehör; nicht im Lieferumfang).
- selbstkonfektioniertes geschirmtes, 4-adriges Datenkabel und Klemmleistenstecker.

### Vorgehen

1. Wechselrichter öffnen gemäß Anleitung zum Wechselrichter.
2. Bei Selbstkonfektionierung der Kabelverbindung die Adern nach folgendem Schema ankleben:

Klemmleistenstecker Solar-Log™	Solar-Log Base RS422	Wechselrichter Solar-River*	Wechselrichter Solar-Lake
Klemme		RJ 11 Stecker	RJ45 Stecker
▶ 1 (T/RX+)	▶ 6 (T/RX+)	▶ 2 R+	▶ 3 R+
▶ 4 (T/RX-)	▶ 9 (T/RX-)	▶ 1 R-	▶ 6 R-
▶ 5 (R/TX+)	▶ 10 (R/TX+)	▶ 4 T+	▶ 1 T+
▶ 6 (R/TX-)	▶ 13 (R/TX-)	▶ 3 T-	▶ 2 T-

\*Einige Modelle SolarRiver verwenden die gleichen Anschlüsse wie der SolarLake. In diesem Fall bitte laut SolarLake verkabeln.





---

**Hinweis!**

Die oben genannte Verkabelung bezieht sich auf den RJ45 bzw. RJ11 Stecker.

---

3. RJ11-Stecker in beliebige RJ11-Buchse des Wechselrichters 1 stecken.
4. Wechselrichter schließen, wenn kein weiterer Wechselrichter angeschlossen werden soll.
5. Klemmleistenstecker in RS485/422 B-Buchse des Solar-Log™ stecken.

**Wechselrichter untereinander verkabeln**

- Verkabelung über 4-adriges geschirmtes Datenkabel.
- Anschlussort: RJ11-Buchsen.

**Vorgehen**

Wechselrichter öffnen gemäß Anleitung zum Wechselrichter.

1. Selbstkonfektioniertes Kabel mit RJ11-Stecker in beliebige RJ11-Buchse des Wechselrichters 1 stecken.
2. Kabel in 2. RJ11 Buchse des 1. Wechselrichters und RJ11 Buchse des 2. Wechselrichters stecken.
3. Weitere Wechselrichter untereinander auf die gleiche Art verbinden.
4. Wechselrichter schließen.
5. Klemmleistenstecker in RS485/422 B oder C-Buchse des Solar-Log™ stecken.



---

**Hinweis!**

Es können maximal 32 Wechselrichter pro RS422 Bus angeschlossen werden.

---

# 81 Santerno

## 81.1 Santerno

Terminierung	Adressierung	Schnittstelle
Ja	Ja	RS485

### Übersicht

- Schnittstelle integriert.
- Anschlussort: 9-polige Buchse außen am Gehäuseboden.
- 2-polige Verkabelung.
- Kommunikationsadresse muss vergeben werden.
- Arbeitsschritte:
  - Wechselrichter und Solar-Log™ stromlos schalten.
  - RS485-Schnittstelle in Wechselrichter einbauen.
  - Wechselrichter an Solar-Log™ verkabeln.
  - Wechselrichter untereinander verkabeln.
  - Kommunikationsadresse vergeben.

### Wechselrichter an Solar-Log™ verkabeln

Die Verkabelung erfolgt über

- vorkonfektioniertes Santerno-Datenkabel (Zubehör; nicht im Lieferumfang)
- oder
- selbstkonfektioniertes geschirmtes, 2-adriges Datenkabel mit 9-poligem Stecker und Klemmleistenstecker.

### Vorgehen

1. Bei Selbstkonfektionierung der Kabelverbindung die Adern nach folgendem Schema anklemmen:

Klemmleistenstecker Solar-Log™	Solar-Log Base RS485 (A) / (B)	Klemmleiste Wechselrichter
Klemme		Klemme
▶ 1 (Data+)	▶ (A) 6 oder (B) 10 (Data+)	▶ 1 (A-Line)
▶ 4 (Data-)	▶ (A) 9 oder (B) 13 (Data-)	▶ 2 (B-Line)

2. Stecker in Buchse A des Wechselrichters stecken.
3. Wird kein weiterer Wechselrichter angeschlossen, Wechselrichter terminieren:  
Buchse A des Santerno-Solar-Log™-Datenkabels mit dem Stecker des 1. Santerno-Wechselrichter-Datenkabels verbinden.
4. Klemmleistenstecker in RS485-Buchse des Solar-Log™ stecken.

### Wechselrichter untereinander verkabeln

- Santerno-Wechselrichter-Datenkabel (Zubehör; nicht im Lieferumfang).
- Anschlussort: 9-polige Buchse außen am Gehäuseboden.

### Vorgehen

1. Stecker des Santerno-Wechselrichter-Datenkabels in Buchse B des Wechselrichters 1 stecken.
2. Stecker des Santerno-Wechselrichter-Datenkabels in Buchse C des Wechselrichters 1 stecken.
3. Stecker des anderen Kabelendes in Buchse C des Wechselrichters 2 stecken.
4. Weitere Wechselrichter untereinander über Buchse C verbinden.
5. Wird kein weiterer Wechselrichter angeschlossen, Wechselrichter terminieren:  
Buchse A des Santerno-Solar-Log™-Datenkabels mit dem Stecker des 1. Santerno-Datenkabels verbinden.

### Kommunikationsadresse vergeben

- Empfehlung: Fortlaufende Nummerierung, mit 1 beginnend.
- Einstellung: Über Bediendisplay des Wechselrichters.
- Vorgehen: Gemäß Anleitung zum Wechselrichter.

## 82 Schneider Electric

### 82.1 Schneider Electric SunEzy

Terminierung	Adressierung	Schnittstelle
Ja	Nein	RS422

Auswählbar unter „Schneider Electric: SunEzy“.

#### Übersicht

- Schnittstelle nicht integriert; RS485-Schnittstellenkarte nachrüsten.
- 4-polige Verkabelung – nur an der RS485/422 B oder C-Schnittstelle des Solar-Log™.
- Kommunikationsadresse muss nicht vergeben werden.
- Multistringtechnik.

Die Wechselrichter sind je nach Modell mit 1 oder 3 MPP-Trackern ausgestattet. Jeder String-Eingang wird separat überwacht und optimal an die angeschlossenen Module angepasst.

Der Solar-Log™ erkennt automatisch während der Wechselrichtererkennung, wie viele Wechselrichter und Strings aktiv sind.



#### Hinweis

Die Reihenfolge, in der die Wechselrichter nach der Erkennung im Solar-Log™ angezeigt werden ist zufällig. Es wird dringend empfohlen, direkt nach der Erkennung eine Neuordnung der Wechselrichter bei der Inbetriebnahme im Dialog [Konfiguration | Geräte | Konfiguration | Reihenfolge](#) durchzuführen.

- ▶ Die Wechselrichter lassen sich über die angezeigte Seriennummer identifizieren.

- Arbeitsschritte
  - Wechselrichter und Solar-Log™ stromlos schalten.
  - RS485-Schnittstelle in Wechselrichter einbauen.
  - Wechselrichter an Solar-Log™ verkabeln.
  - Wechselrichter untereinander verkabeln.

#### RS485-Schnittstelle einbauen

##### Vorgehen

- ▶ RS485-Schnittstelle gemäß Installationsanleitung zur Schnittstellenkarte an der Unterseite des Wechselrichters einführen und verschrauben.

#### Wechselrichter an Solar-Log™ verkabeln

Die Verkabelung erfolgt über

- vorkonfektioniertes Datenkabel „BKL1“ (Zubehör; nicht im Lieferumfang)
- oder
- selbstkonfektioniertes geschirmtes, 4-adriges Datenkabel und Klemmleistenstecker.



## Hinweis

Wechselrichter nur über die RS485/422 B oder C-Schnittstelle verbinden.

### Vorgehen

1. Wechselrichter öffnen gemäß Anleitung zum Wechselrichter.
2. Frei liegende Adern durch die Kabeldurchführung des Wechselrichters ziehen.
3. Bei Selbstkonfektionierung der Kabelverbindung die Adern nach folgendem Schema anklennen:

Klemmleistenstecker Solar-Log™	Solar-Log Base RS422	Klemmleiste Wechselrichter
▶ 1 (T/RX+)	▶ 6 (T/RX+)	▶ R+
▶ 4 (T/RX-)	▶ 9 (T/RX-)	▶ R-
▶ 5 (R/TX+)	▶ 10 (R/TX+)	▶ T+
▶ 6 (R/TX-)	▶ 13 (R/TX-)	▶ T-

4. Wird kein weiterer Wechselrichter angeschlossen, Wechselrichter gemäß Anleitung zum Wechselrichter terminieren.
5. Wechselrichter schließen, wenn kein weiterer Wechselrichter angeschlossen werden soll.
6. Klemmleistenstecker in RS485/422 B oder C-Buchse des Solar-Log™ stecken.

### Wechselrichter untereinander verkabeln

- Verkabelung über 4-adriges geschirmtes Datenkabel.
- Anschlussort: Klemmleiste innen im Wechselrichter (auf nachgerüsteter RS485-Schnittstelle).

### Vorgehen

1. Wechselrichter öffnen gemäß Anleitung zum Wechselrichter.
2. Klemmen R+, R-, T+ und T- des Wechselrichters 1 mit den entsprechenden Klemmen des Wechselrichters 2 verbinden.
3. Weitere Wechselrichter untereinander auf die gleiche Art verbinden.
4. Letzten Wechselrichter gemäß Anleitung zum Wechselrichter terminieren.
5. Wechselrichter schließen.

## 82.2 Schneider Electric Xantrex GT30E

Terminierung	Adressierung	Schnittstelle
-	Nein	Sub D9 Buchse

Auswählbar unter „Schneider Electric: XantrexGT30E“.

### Übersicht

- Schnittstelle integriert.
- Anschlussort: Sub D 9-Buchse X51 innen im Wechselrichter.
- 2-polige Verkabelung.
- Kommunikationsadresse muss am Wechselrichter vergeben werden.
- Arbeitsschritte:
  - Wechselrichter und Solar-Log™ stromlos schalten.
  - Wechselrichter an Solar-Log™ verkabeln.
  - Wechselrichter untereinander verkabeln.

### Wechselrichter an Solar-Log™ verkabeln

Verkabelung erfolgt über:

- vorkonfektioniertes Datenkabel (Zubehör; nicht im Lieferumfang)
- selbstkonfektioniertes geschirmtes, 2-adriges Datenkabel und Klemmleistenstecker.

### Vorgehen:

1. Wechselrichter öffnen gemäß Anleitung zum Wechselrichter.
2. Bei Selbstkonfektionierung der Kabelverbindung die Adern nach folgendem Schema anklemmen:

Klemmleistenstecker Solar-Log™	Solar-Log Base RS485 (A) / (B)	Wechselrichter
Klemme		Sub D9 Buchse X51
▶ 1 (Data+)	▶ (A) 6 oder (B) 10 (Data+)	▶ 8
▶ 4 (Data-)	▶ (A) 9 oder (B) 13 (Data-)	▶ 6

3. Wechselrichter schließen, wenn kein weiterer Wechselrichter angeschlossen werden soll.
4. Klemmleistenstecker in RS485-Buchse des Solar-Log™ stecken.

### Wechselrichter untereinander verkabeln

- Verkabelung über 2-adriges geschirmtes Datenkabel.
- Anschlussort: Sub D 9-Buchse X51 innen im Wechselrichter.

### Vorgehen

1. Bei Selbstkonfektionierung der Kabelverbindung die Adern nach folgendem Schema anklemmen:

Klemmleistenstecker Solar-Log™	Solar-Log Base RS485 (A) / (B)	Wechselrichter
Klemme		Sub D9 Buchse X51
▶ 1 (Data+)	▶ (A) 6 oder (B) 10 (Data+)	▶ 8
▶ 4 (Data-)	▶ (A) 9 oder (B) 13 (Data-)	▶ 6

2. Weitere Wechselrichter untereinander auf die gleiche Art (1:1) verbinden.
3. Wechselrichter schließen, wenn kein weiterer Wechselrichter angeschlossen werden soll.
4. Klemmleistenstecker in RS485-Buchse des Solar-Log™ stecken.

## 82.3 Schneider Electric Conext

Terminierung	Adressierung	Schnittstelle
Ja	Ja	RS485

Auswählbar unter „Schneider Electric: Conext CL/RL/TL“.

### Übersicht

- Schnittstelle integriert.
- Anschlussort: RJ45-Buchse, außen am Wechselrichter.
- 3-polige Verkabelung.
- Kommunikationsadresse muss vergeben werden.
- Arbeitsschritte:
  - Kommunikationsadresse vergeben.
  - Wechselrichter und Solar-Log™ stromlos schalten.
  - Wechselrichter an Solar-Log™ verkabeln.
  - Wechselrichter untereinander verkabeln.

### Wechselrichter an Solar-Log™ verkabeln

Die Verkabelung erfolgt über

- selbstkonfektionierte Kabelverbindung mit RJ45-Stecker und Klemmleistenstecker.

### Vorgehen

1. Wechselrichter öffnen gemäß Anleitung zum Wechselrichter.
2. RJ45-Stecker in beliebige RJ45-Buchse des ersten Wechselrichters stecken.
3. Bei Selbstkonfektionierung der Kabelverbindung die Adern nach folgendem Schema anklammern.

Klemmleistenstecker Solar-Log™	Solar-Log Base RS485 (A) / (B)	Wechselrichter
Klemme		Pin
▶ 1 (Data+)	▶ (A) 6 oder (B) 10 (Data+)	▶ 4
▶ 3 GND	▶ (A) 8 oder (B) 12 GND	▶ 8
▶ 4 (Data-)	▶ (A) 9 oder (B) 13 (Data-)	▶ 5

4. Wird kein weiterer Wechselrichter angeschlossen, Wechselrichter gemäß Anleitung zum Wechselrichter terminieren.
5. Wechselrichter schließen, wenn kein weiterer Wechselrichter angeschlossen werden soll.
6. Klemmleistenstecker in RS485-Buchse des Solar-Log™ stecken.



### Vorsicht

Gefahr von Gerätedefekt!

Der Solar-Log™ verfügt ebenfalls über eine RJ45-Buchse, die keinesfalls mit der RJ45-Buchse des Wechselrichters verbunden werden darf!

- ▶ Wechselrichter nur über die RS485/422-Schnittstelle(n) des Solar-Log™ verbinden.

### Wechselrichter untereinander verkabeln

- Verkabelung über Netzkabel (Patchkabel).
- Anschlussort: 2 RJ45-Buchsen.

### Vorgehen

1. Wechselrichter öffnen gemäß Anleitung zum Wechselrichter.
2. RJ45-Stecker in beliebige RJ45-Buchse des ersten Wechselrichters stecken.
3. Anderes Kabelende in beliebige RJ45-Buchse des Wechselrichters 2 stecken.
4. Weitere Wechselrichter untereinander auf die gleiche Art verbinden.
5. Letzten Wechselrichter gemäß Anleitung zum Wechselrichter terminieren.
6. Wechselrichter schließen, wenn kein weiterer Wechselrichter angeschlossen werden soll.
7. Klemmleistenstecker in RS485-Buchse des Solar-Log™ stecken.

### Kommunikationsadresse vergeben

- Empfehlung: Fortlaufende Nummerierung, mit 1 beginnend.
- Einstellung: Über Bediendisplay des Wechselrichters.
- Vorgehen: Gemäß Anleitung zum Wechselrichter.



## 82.4 Schneider Conext Sunspec (RS485)

### Terminierung    Adressierung    Schnittstelle

Schalter                      Ja                      RS485

Auswählbar unter „Schneider ElectricConext Sunspec“.

#### Unterstützte Modelle:

- CL60
- CL125

#### Übersicht

- Schnittstelle integriert.
- Anschlussort: RJ45-Buchse, außen am Wechselrichter.
- 3-polige Verkabelung.
- Kommunikationsadresse muss vergeben werden.
- Arbeitsschritte:
  - Kommunikationsadresse vergeben.
  - Wechselrichter und Solar-Log™ stromlos schalten.
  - Wechselrichter an Solar-Log™ verkabeln.
  - Wechselrichter untereinander verkabeln.

#### Wechselrichter an Solar-Log™ verkabeln

Die Verkabelung erfolgt über

- selbstkonfektionierte Kabelverbindung mit RJ45-Stecker und Klemmleistenstecker.

#### Vorgehen

1. Wechselrichter öffnen gemäß Anleitung zum Wechselrichter.
2. RJ45-Stecker in RJ45-OUT-Buchse des ersten Wechselrichters stecken.
3. Bei Selbstkonfektionierung der Kabelverbindung die Adern nach folgendem Schema anklennen.

#### Klemmleistenstecker Solar-Log™    Solar-Log Base RS485 (A) / (B)    Wechselrichter RS485 Bus

Klemme		Pin
▶ 1 (Data+)	▶ (A) 6 oder (B) 10 (Data+)	▶ A+
▶ 3 GND	▶ (A) 8 oder (B) 12 GND	▶ GND
▶ 4 (Data-)	▶ (A) 9 oder (B) 13 (Data-)	▶ B-

4. Letzten Wechselrichter, gemäß Wechselrichter-Handbuch, über Schalter terminieren.
5. Wechselrichter schließen, wenn kein weiterer Wechselrichter angeschlossen werden soll.
6. Klemmleistenstecker in RS485-Buchse des Solar-Log™ stecken.



#### Vorsicht

Gefahr von Gerätedefekt!

Der Solar-Log™ verfügt ebenfalls über eine RJ45-Buchse, die keinesfalls mit der RJ45-Buchse des Wechselrichters verbunden werden darf!

- ▶ Wechselrichter nur über die RS485/422-Schnittstelle(n) des Solar-Log™ verbinden.

#### Wechselrichter untereinander verkabeln

- Verkabelung über Netzwerkkabel (Patchkabel).
- Anschlussort: 2 RJ45-Buchsen.

### Vorgehen

1. Wechselrichter öffnen gemäß Anleitung zum Wechselrichter.
2. RJ45-Stecker in RJ45-OUT-Buchse des ersten Wechselrichters stecken.
3. Anderes Kabelende in RJ45-IN-Buchse des Wechselrichters 2 stecken.
4. Weitere Wechselrichter untereinander auf die gleiche Art verbinden.
5. Letzten Wechselrichter gemäß Anleitung zum Wechselrichter terminieren.
6. Wechselrichter schließen, wenn kein weiterer Wechselrichter angeschlossen werden soll.
7. Klemmleistenstecker in RS485-Buchse des Solar-Log™ stecken.

### Kommunikationsadresse vergeben

- Empfehlung: Fortlaufende Nummerierung, mit 1 beginnend (Adressbereich 1-247).
- Einstellung: Über Bediendisplay des Wechselrichters.
- Vorgehen: Gemäß Anleitung zum Wechselrichter.

## 82.5 Schneider Conext CL60 Sunspec (LAN)

Terminierung	Adressierung	Schnittstelle
Nein	Ja	LAN

### Übersicht

- Schnittstelle integriert.
- IP-Adresse der Wechselrichter muss vergeben werden.
- Verkabelung über Netzwerkkabel (Patchkabel) und Ethernet-Router oder Switch.
- Arbeitsschritte:
  - IP-Adresse statisch/fest vergeben.
  - Wechselrichter und Solar-Log™ stromlos schalten.
  - Wechselrichter an Solar-Log™ verkabeln (RJ45).
  - Wechselrichter untereinander verkabeln (RJ45).

### Wechselrichter an Solar-Log™ verkabeln

Die Verkabelung erfolgt über

- Netzwerkkabel (Patchkabel/Crossoverkabel) und
- Ethernet-Router oder -Switch.

### Wechselrichter untereinander verkabeln

Die Verkabelung der Wechselrichter untereinander erfolgt über die RJ45 Schnittstelle und ggf. über einen Router/Switch.

Verbindungsaufbau gemäß Anleitung zum Wechselrichter.

### IP-Adresse vergeben

- Es muss eine statische/feste IP-Adresse am Display des Wechselrichters vergeben werden.
- Bitte wählen Sie eine IP-Adresse aus dem gleichen Klasse C-Subnetz des Solar-Log™ .  
Beispiel: Solar-Log™ hat 192.168.178.49  
Die Wechselrichter müssen in diesem Fall eine IP-Adresse aus dem Bereich 192.168.178.xxx haben (xxx steht für eine Zahl zwischen 1 – 254).
- Vorgehen: Gemäß Anleitung zum Wechselrichter.

### Erkennung über Solar-Log™ WEB-Oberfläche

- Für die Erkennung am Solar-Log™ wählen Sie unter Punkt [Konfiguration](#) | [Geräte](#) | [Definition](#) | [Schnittstelle](#) über das Plus-Symbol, die Geräteklasse und danach den Hersteller „Schneider ElectricConext Sunspec“ aus. Bestätigen Sie Ihre Auswahl durch OK.
- Speichern Sie und starten Sie unter [Konfiguration](#) | [Geräte](#) | [Erkennung](#) die Geräte-Erkennung.

### Erkennung Solar-Log 1200

- Die Wechselrichter-Erkennung am Solar-Log 1200 kann alternativ auch über das Display gestartet werden. Wählen Sie Einstellungen ► Start ► Anfangskonfiguration ► Seite 2 „Geräte“ ► Zufügen und wählen dort den Hersteller „Schneider ElectricConext Sunspec“ aus. Anschließend Speichern und Geräte-Erkennung starten.

# 83 Schüco

## 83.1 IPE CN Serie

### Terminierung    Adressierung    Schnittstelle

Abschlussstecker    Ja    RS485

Auswählbar unter RefuSol.

### Übersicht

- Schnittstelle integriert.
- Anschlussort: RS485-Buchse auf der Unterseite des Wechselrichters.
- 2-polige Verkabelung.
- Kommunikationsadresse muss vergeben werden.
- Arbeitsschritte:
  - Wechselrichter und Solar-Log™ stromlos schalten.
  - Wechselrichter an Solar-Log™ verkabeln.
  - Wechselrichter untereinander verkabeln.
  - Kommunikationsadresse vergeben.



### Hinweis

Um die Blind- und Wirkleistungsteuerung nutzen zu können müssen alle Wechselrichter auf:

- Protokoll 1
- 57600 Baud
- Parameter 1164 auf den Wert 2 eingestellt sein

### Wechselrichter an Solar-Log™ verkabeln

Die Verkabelung erfolgt über

- selbstkonfektioniertes geschirmtes, 2-adriges Datenkabel und Klemmleistenstecker.

### Vorgehen

1. Bei Selbstkonfektionierung der Kabelverbindung die Adern nach folgendem Schema anklemmen:

#### Klemmleistenstecker Solar-Log™    Solar-Log Base RS485 (A) / (B)    R485-Buchse Wechselrichter

Klemme		Pin
▶ 1 (Data+)	▶ (A) 6 oder (B) 10 (Data+)	▶ 2
▶ 4 (Data-)	▶ (A) 9 oder (B) 13 (Data-)	▶ 3

2. Wird kein weiterer Wechselrichter angeschlossen, Wechselrichter terminieren:  
An den Buchsen „RS485 OUT“ mit REFUSOL-Rundstecker die Anschlüsse PIN1 nach PIN2 und PIN3 nach PIN4 brücken.
3. Wechselrichter schließen, wenn kein weiterer Wechselrichter angeschlossen werden soll.
4. Klemmleistenstecker in RS485-Buchse des Solar-Log™ stecken.

### Wechselrichter untereinander verkabeln

- Verkabelung über:
  - 2-adriges geschirmtes Datenkabel und
  - 4-polige Stecker „SACC-M12MS-4SC“.
- Anschlussort: RS485-Buchsen an Unterseite des Wechselrichters.

Die RS485-Buchsen „IN“ und „OUT“ sind jeweils doppelt ausgeführt, damit die Verkabelung zum nächsten Wechselrichter weitergeführt werden kann.

### Vorgehen

1. Datenkabel mit Stecker „SACC-M12MS-4SC“ verdrahten gemäß Anleitung zum Wechselrichter.
2. Einen Stecker in Buchse „OUT“ (X14B) des Wechselrichters 1 stecken.
3. Anderes Kabelende in Buchse „IN“ (X15B) des Wechselrichters 2 stecken.
4. Weitere Wechselrichter untereinander auf die gleiche Art verbinden.
5. Wird kein weiterer Wechselrichter angeschlossen, Wechselrichter terminieren:  
An den Buchsen „RS485 OUT“ mit REFUSOL-Rundstecker die Anschlüsse PIN1 nach PIN2 und PIN3 nach PIN4 brücken.
6. Wechselrichter schließen.

### Kommunikationsadresse vergeben

- Empfehlung: Fortlaufende Nummerierung, mit 1 beginnend; höchstmögliche Adresse: 31.
- Kommunikationsadressvergabe gemäß Anleitung zum Wechselrichter.

## 83.2 IPE CT Serie

Terminierung	Adressierung	Schnittstelle
Dip-Schalter	Ja	RS485

Auswählbar unter Bonfiglioli.

### Übersicht

- Schnittstelle integriert.
- Anschlussort: Klemmleiste im Wechselrichter.
- 3-polige Verkabelung.
- Kommunikationsadresse muss vergeben werden.
- Arbeitsschritte:
  - Wechselrichter und Solar-Log™ stromlos schalten.
  - Wechselrichter an Solar-Log™ verkabeln.
  - Wechselrichter untereinander verkabeln.
  - Kommunikationsadresse vergeben.

### Wechselrichter an Solar-Log™ verkabeln

Die Verkabelung erfolgt über

- selbstkonfektioniertes geschirmtes, 3-adriges Datenkabel mit Klemmleistenstecker.

### Vorgehen

1. Schnittstelle am Wechselrichter zugänglich machen.
2. Bei Selbstkonfektionierung der Kabelverbindung die Adern nach folgendem Schema anklennen:

Klemmleistenstecker Solar-Log™	Solar-Log Base RS485 (A) / (B)	Klemmleiste im Wechselrichter
Klemme		Klemme RS485
▶ 1 (Data+)	▶ (A) 6 oder (B) 10 (Data+)	▶ 1 A (Data+)
▶ 3 GND	▶ (A) 8 oder (B) 12 GND	▶ 6 GND
▶ 4 (Data-)	▶ (A) 9 oder (B) 13 (Data-)	▶ 3 B (Data-)

3. Wird kein weiterer Wechselrichter angeschlossen, Wechselrichter terminieren:  
Im Wechselrichter DIP-Schalter S1 für Endwiderstand auf „On“ setzen.
4. Klemmleistenstecker in RS485-Buchse des Solar-Log™ stecken.

### Wechselrichter untereinander verkabeln

- Anschlussort: Klemmleiste am Wechselrichter.
- 3-polige Verkabelung.

### Vorgehen

1. Schnittstelle am Wechselrichter zugänglich machen.
2. Bei Selbstkonfektionierung der Kabelverbindung die Adern nach folgendem Schema anklemmen:

#### Klemmleiste im Wechselrichter

Klemme RS485

- ▶ 1 A (Data+)
- ▶ 6 GND
- ▶ 3 B (Data-)

#### Klemmleiste im Wechselrichter

Klemme RS485

- ▶ 2 A (Data+)
- ▶ 6 GND
- ▶ 4 B (Data-)

3. Klemmen des Wechselrichters 1 mit den entsprechenden Klemmen des Wechselrichters 2 verbinden.
4. Weitere Wechselrichter untereinander auf die gleiche Art verbinden.
5. Wird kein weiterer Wechselrichter angeschlossen, Wechselrichter terminieren:  
DIP-Schalter S1 für Endwiderstand auf "On" setzen.
6. Klemmleistenstecker in RS485-Buchse des Solar-Log™ stecken.

### Kommunikationsadresse vergeben

- Empfehlung: Fortlaufende Nummerierung, mit 1 beginnend bis 30.
- Vorgehen: Gemäß Anleitung zum Wechselrichter.



#### Hinweis

Es können max. 20 Wechselrichter an einem RS485-Bus angeschlossen werden.

## 83.3 IPE SN Serie

Terminierung	Adressierung	Schnittstelle
Ja	Ja	RS485

Auswählbar unter Sunways.

### Übersicht

- Schnittstelle integriert.
- Anschlussort: Klemmleiste innen im Wechselrichter.
  - 750 V-Modelle: ► 4 RS485-Klemmen auf 10-poliger Klemmleiste.
  - 850 V-Modelle: ► 4-polige RS485-Klemmleiste.
- 2-polige Verkabelung.
- Kommunikationsadresse muss vergeben werden.
- Arbeitsschritte:
  - Wechselrichter und Solar-Log™ stromlos schalten.
  - Wechselrichter an Solar-Log™ verkabeln.
  - Wechselrichter untereinander verkabeln.
  - Kommunikationsadresse vergeben.

### Wechselrichter an Solar-Log™ verkabeln

Die Verkabelung erfolgt über

- vorkonfektioniertes Sunways-Datenkabel (Zubehör; nicht im Lieferumfang)
- oder
- selbstkonfektioniertes geschirmtes, 2-adriges Datenkabel und Klemmleistenstecker.

### Vorgehen

1. Wechselrichter öffnen gemäß Anleitung zum Wechselrichter.
2. Frei liegende Adern durch die Kabeldurchführung des Wechselrichters ziehen.
3. Bei Selbstkonfektionierung der Kabelverbindung die Adern nach folgendem Schema anklemmen:

Klemmleistenstecker Solar-Log™	Solar-Log Base RS485 (A) / (B)	Klemmleiste Wechselrichter
► 1 (Data+)	► (A) 6 oder (B) 10 (Data+)	► RS485+
► 4 (Data-)	► (A) 9 oder (B) 13 (Data-)	► RS485-

4. Wenn kein weiterer Wechselrichter angeschlossen werden soll, diesen gemäß Anleitung zum Wechselrichter terminieren.
5. Wechselrichter schließen, wenn kein weiterer Wechselrichter angeschlossen werden soll.
6. Klemmleistenstecker in RS485-Buchse des Solar-Log™ stecken.

### Wechselrichter untereinander verkabeln

- Verkabelung über 2-adriges geschirmtes Datenkabel.
- Anschlussort: Klemmleiste innen im Wechselrichter.
  - 750 V-Modelle: 4 RS485-Klemmen auf 10-poliger Klemmleiste.
  - 850 V-Modelle: 4-polige RS485-Klemmleiste.

Die RS485-Anschlüsse der Klemmleiste sind jeweils doppelt ausgeführt, damit die Verkabelung zum nächsten Wechselrichter weitergeführt werden kann.



### Vorgehen

1. Wechselrichter öffnen gemäß Anleitung zum Wechselrichter.
2. Klemmen RS485+ und RS485- aller Wechselrichter mit den beiden Adern des Datenkabels verbinden. gemäß Anleitung zum Wechselrichter.
3. Letzten Wechselrichter gemäß Anleitung zum Wechselrichter terminieren.
4. Wechselrichter schließen.

### Kommunikationsadresse vergeben

- Empfehlung: Fortlaufende Nummerierung, mit 1 beginnend.
- Einstellung: Über Bediendisplay des Wechselrichters.
- Vorgehen: Gemäß Anleitung zum Wechselrichter.

## 83.4 SGI-Serie (RS485)

Terminierung	Adressierung	Schnittstelle
Abschlussstecker	Ja	RS485

Auswählbar unter Schüco.

### Übersicht

- Schnittstelle integriert.
- Anschlussort: RJ45-Buchse auf der Unterseite des Wechselrichters.
- 2-polige Verkabelung.
- Kommunikationsadresse muss vergeben werden.
- Arbeitsschritte:
  - Wechselrichter und Solar-Log™ stromlos schalten.
  - Wechselrichter an Solar-Log™ verkabeln.
  - Wechselrichter untereinander verkabeln.
  - Kommunikationsadresse vergeben.

### Wechselrichter an Solar-Log™ verkabeln

Die Verkabelung erfolgt über

- vorkonfektioniertes Datenkabel (Zubehör; nicht im Lieferumfang)
- oder
- selbstkonfektierte Kabelverbindung mit RJ45-Stecker und Klemmleistenstecker.



### Vorsicht

Gefahr von Gerätedefekt!

Der Solar-Log™ verfügt ebenfalls über eine RJ45-Buchse, die keinesfalls mit der RJ45-Buchse des Wechselrichters verbunden werden darf!

- ▶ Wechselrichter nur über die RS485/422-Schnittstelle(n) des Solar-Log™ verbinden.

### Vorgehen

1. Bei Selbstkonfektionierung der Kabelverbindung die Adern nach folgendem Schema anklemmen:

Klemmleistenstecker Solar-Log™	Solar-Log Base RS485 (A) / (B)	RJ45 Wechselrichter
▶ 1 (Data+)	▶ (A) 6 oder (B) 10 (Data+)	▶ 6 (B)
▶ 4 (Data-)	▶ (A) 9 oder (B) 13 (Data-)	▶ 3 (A)

Klemme	Pin
▶ 1 (Data+)	▶ 6 (B)
▶ 4 (Data-)	▶ 3 (A)

2. Geräteabdeckung auf der Unterseite des Wechselrichters öffnen.
3. RJ45-Stecker in RJ45-Buchse des Wechselrichters stecken.
4. Wird kein weiterer Wechselrichter angeschlossen, Wechselrichter terminieren:  
IP20-Abschlussstecker an freie RJ45-Buchse stecken (nicht zwingend erforderlich bei Kabellängen bis 100 m).
5. Klemmleistenstecker in RS485-Buchse des Solar-Log™ stecken.
6. Geräteabdeckung auf der Unterseite des Wechselrichters schließen.

### Wechselrichter untereinander verkabeln

- Verkabelung über Netzkabel (Patchkabel).
- Anschlussort: RJ45-Buchsen auf der Unterseite des Wechselrichters.

### Vorgehen

1. Geräteabdeckung auf der Unterseite des Wechselrichters öffnen.
2. RJ45-Stecker in beliebige RJ45-Buchse des Wechselrichters 1 stecken.
3. Anderes Kabelende in beliebige RJ45-Buchse des Wechselrichters 2 stecken.
4. Weitere Wechselrichter untereinander auf die gleiche Art verbinden.
5. Letzten Wechselrichter gemäß Anleitung zum Wechselrichter terminieren:  
IP20-Abschlussstecker an freie RJ45-Buchse stecken (nicht zwingend erforderlich bei Kabellängen bis 100 m).
6. Geräteabdeckung auf der Unterseite des Wechselrichters schließen.

### Kommunikationsadresse vergeben

- Empfehlung: Fortlaufende Nummerierung, mit 1 beginnend.
- Einstellung: Über Bediendisplay des Wechselrichters.
- Vorgehen: Gemäß Anleitung zum Wechselrichter.

# 84 Shindengen

## 84.1 Shindengen

Terminierung	Adressierung	Schnittstelle
Ja	Ja	RS485

### Übersicht

- Schnittstelle integriert.
- Anschlussort: Klemmleiste im Wechselrichter.
- 3-polige Verkabelung.
- Kommunikationsadresse muss vergeben werden.
- Arbeitsschritte:
  - Wechselrichter und Solar-Log™ stromlos schalten.
  - Wechselrichter an Solar-Log™ verkabeln.
  - Wechselrichter untereinander verkabeln.
  - Kommunikationsadresse vergeben.

### Wechselrichter an Solar-Log™ verkabeln

Die Verkabelung erfolgt über

- selbstkonfektioniertes geschirmtes, 3-adriges Datenkabel mit Klemmleistenstecker.

### Vorgehen

1. Wechselrichter öffnen gemäß Anleitung zum Wechselrichter.
2. Bei Selbstkonfektionierung der Kabelverbindung die Adern nach folgendem Schema anklemmen:

### Klemmleistenstecker Solar-Log™    Solar-Log Base RS485 (A) / (B)    Klemmleiste im Wechselrichter

Klemme		Klemme RS485
▶ 1 (Data+)	▶ (A) 6 oder (B) 10 (Data+)	▶ 30 A (+)
▶ 3 GND	▶ (A) 8 oder (B) 12 GND	▶ 31 GND
▶ 4 (Data-)	▶ (A) 9 oder (B) 13 (Data-)	▶ 13 B (-)

3. Wird kein weiterer Wechselrichter angeschlossen, Wechselrichter gemäß Anleitung zum Wechselrichter terminieren.
4. Wechselrichter schließen.
5. Klemmleistenstecker in RS485-Buchse des Solar-Log™ stecken.

### Wechselrichter untereinander verkabeln

- Anschlussort: Klemmleiste im Wechselrichter.
- 3-polige Verkabelung.

### Vorgehen

1. Wechselrichter öffnen gemäß Anleitung zum Wechselrichter.
2. Bei Selbstkonfektionierung der Kabelverbindung die Adern nach folgendem Schema anklemmen:

#### Klemmleiste im Wechselrichter

#### Klemmleiste im Wechselrichter

Klemme RS485	Klemme RS485
▶ 30 A (+)	▶ 30 A (+)
▶ 31 GND	▶ 31 GND
▶ 13 B (-)	▶ 13 B (-)

3. Klemmen des Wechselrichters 1 mit den entsprechenden Klemmen des Wechselrichters 2 verbinden.
4. Weitere Wechselrichter untereinander auf die gleiche Art verbinden.
5. Wird kein weiterer Wechselrichter angeschlossen, Wechselrichter gemäß Anleitung zum Wechselrichter terminieren.
6. Wechselrichter schließen.
7. Klemmleistenstecker in RS485-Buchse des Solar-Log™ stecken.

### Kommunikationsadresse vergeben

- Empfehlung: Fortlaufende Nummerierung, von 1 bis 30.
- Vorgehen: Gemäß Anleitung zum Wechselrichter.

# 85 SIEL

## 85.1 SIEL (1-phasig)

Terminierung	Adressierung	Schnittstelle
Ja	Ja	RS485

### Unterstützte Modelle:

- Soleil 1F (1-phasig) 1,5, 2, 3, 4, 5, 6
- Soleil 10 TL
- Soleil M 1.5, 2, 4, 4.6, 6

### Übersicht

- Schnittstelle nicht integriert; RS485-Schnittstellenkarte nachrüsten.
- 2-polige Verkabelung.
- Kommunikationsadresse muss vergeben werden.
- Arbeitsschritte:
  - Kommunikationsadresse vergeben.
  - Wechselrichter und Solar-Log™ stromlos schalten.
  - RS485-Schnittstelle in Wechselrichter einbauen.
  - Wechselrichter an Solar-Log™ verkabeln.
  - Wechselrichter untereinander verkabeln.

### Kommunikationsadresse vergeben

- Empfehlung: Fortlaufende Nummerierung, mit 1 beginnend.
- Einstellung: Über DIP-Schalter auf der Schnittstellenkarte.

Vor dem Einbau der RS485-Schnittstellenkarte:

- ▶ Über die 8 DIP-Schalter der Schnittstellenkarte Kommunikationsadresse vergeben:

Beispiel – Kommunikationsadresse 1:

On								
Off								
DIP-Schalter								

Beispiel – Kommunikationsadresse 2:

On	■	□	■	■	■	■	■	■
Off	□	■	□	□	□	□	□	□
DIP-Schalter	■	■	■	■	■	■	■	■

Beispiel – Kommunikationsadresse 3:

On	□	□	■	■	■	■	■	■
Off	■	■	□	□	□	□	□	□
DIP-Schalter	■	■	■	■	■	■	■	■

Beispiel – Kommunikationsadresse 4:

On	■	■	□	■	■	■	■	■
Off	□	□	■	□	□	□	□	□
DIP-Schalter	■	■	■	■	■	■	■	■

Beispiel – Kommunikationsadresse 5:

On	□	■	□	■	■	■	■	■
Off	■	□	■	□	□	□	□	□
DIP-Schalter	■	■	■	■	■	■	■	■

Weitere Informationen im Internet:

<http://de.wikipedia.org/wiki/Dualsystem>

**RS485-Schnittstelle einbauen**

**Vorgehen**

- ▶ RS485-Schnittstelle gemäß Installationsanleitung zur Schnittstellenkarte in den Wechselrichter einbauen.

**Wechselrichter an Solar-Log™ verkabeln**

Die Verkabelung erfolgt über

- selbstkonfektioniertes geschirmtes, 2-adriges Datenkabel und Klemmleistenstecker.

### Vorgehen

1. Wechselrichter öffnen gemäß Anleitung zum Wechselrichter.
2. Bei Selbstkonfektionierung der Kabelverbindung die Adern nach folgendem Schema anklemmen:

#### Klemmleistenstecker Solar-Log™

#### Solar-Log Base RS485 (A) / (B)

#### Klemmleiste Wechselrichter

Klemme		Klemme
▶ 1 (Data+)	▶ (A) 6 oder (B) 10 (Data+)	▶ R+
▶ 4 (Data-)	▶ (A) 9 oder (B) 13 (Data-)	▶ R-

3. Wird kein weiterer Wechselrichter angeschlossen, Wechselrichter gemäß Anleitung zum Wechselrichter terminieren.
4. Wechselrichter schließen, wenn kein weiterer Wechselrichter angeschlossen werden soll.
5. Klemmleistenstecker in RS485-Buchse des Solar-Log™ stecken.

### Wechselrichter untereinander verkabeln

- Verkabelung über 2-adriges geschirmtes Datenkabel.
- Anschlussort: Klemmleiste innen im Wechselrichter auf nachgerüsteter RS485-Schnittstellenkarte.

### Vorgehen

1. Wechselrichter öffnen gemäß Anleitung zum Wechselrichter.
2. Klemmen T+ und T- des Wechselrichters 1 mit den Klemmen R+ und R- des Wechselrichters 2 verbinden.

#### Klemmleistenstecker Wechselrichter 1

#### Klemmleiste Wechselrichter 2

Klemme	Klemme
▶ T+	▶ R+
▶ T-	▶ R-

3. Weitere Wechselrichter untereinander auf die gleiche Art verbinden.
4. Letzten Wechselrichter gemäß Anleitung zum Wechselrichter terminieren.
5. Wechselrichter schließen.



## 85.2 SIEL (3-phasig)

Terminierung	Adressierung	Schnittstelle
Ja	Ja	RS485

### Unterstützte Modelle:

- Soleil 3F (3-phasig) 10, 15, 20
- DSP (nur in Verbindung mit der SIEL-SCB und einer gültigen Lizenz)

### Übersicht

- Schnittstelle nicht integriert; RS485-Schnittstellenkarte nachrüsten.
- 3-polige Verkabelung.
- Kommunikationsadresse muss vergeben werden.
- Arbeitsschritte:
  - Kommunikationsadresse vergeben.
  - Wechselrichter und Solar-Log™ stromlos schalten.
  - RS485-Schnittstelle in Wechselrichter einbauen.
  - Wechselrichter an Solar-Log™ verkabeln.
  - Wechselrichter untereinander verkabeln.

### Kommunikationsadresse vergeben

- Gemäß Anleitung zum Wechselrichter.

### RS485-Schnittstelle einbauen

#### Vorgehen

- ▶ RS485-Schnittstelle gemäß Installationsanleitung zur Schnittstellenkarte in den Wechselrichter einbauen.

### Wechselrichter an Solar-Log™ verkabeln

Die Verkabelung erfolgt über

- selbstkonfektioniertes geschirmtes, 3-adriges Datenkabel und Klemmleistenstecker.

#### Vorgehen

1. Wechselrichter öffnen gemäß Anleitung zum Wechselrichter.
2. Bei Selbstkonfektionierung der Kabelverbindung die Adern nach folgendem Schema anklammern:

Klemmleistenstecker Solar-Log™	Solar-Log Base RS485 (A) / (B)	Klemmblock Wechselrichter
▶ 1 (Data+)	▶ (A) 6 oder (B) 10 (Data+)	▶ 27 Data+
▶ 3 GND	▶ (A) 8 oder (B) 12 GND	▶ 30 GND
▶ 4 (Data-)	▶ (A) 9 oder (B) 13 (Data-)	▶ 28 Data-

3. Wird kein weiterer Wechselrichter angeschlossen, Wechselrichter gemäß Anleitung zum Wechselrichter terminieren.
4. Wechselrichter schließen, wenn kein weiterer Wechselrichter angeschlossen werden soll.
5. Klemmleistenstecker in RS485-Buchse des Solar-Log™ stecken.

### Wechselrichter untereinander verkabeln

- Gemäß Anleitung zum Wechselrichter verkabeln.

# 86 Siemens

## 86.1 Siemens

### Terminierung    Adressierung    Schnittstelle

Widerstand

Ja

RS485



#### Hinweis

Um eine Kommunikation zwischen Solar-Log™ und Wechselrichter zu gewährleisten, muss an beiden Geräte dasselbe Protokoll ausgewählt sein.

#### Protokoll-Auswahl bei der Geräteeerkennung:

- Siemens: Native (Bei PM-Steuerung)
- Siemens: Generic

#### Übersicht

- Schnittstelle integriert.
- Anschlussort: RS485-Buchse auf der Unterseite des Wechselrichters.
- 2-polige Verkabelung.
- Kommunikationsadresse muss vergeben werden.
- Arbeitsschritte:
  - Wechselrichter und Solar-Log™ stromlos schalten.
  - Wechselrichter an Solar-Log™ verkabeln.
  - Wechselrichter untereinander verkabeln.
  - Kommunikationsadresse vergeben.

#### Wechselrichter an Solar-Log™ verkabeln

Für die Verbindungen zwischen dem Solar-Log™ und den Wechselrichtern fertigen Sie Kabel mit folgender Pin-Belegung an.

#### Verbindung des Solar-Log™ mit dem ersten Wechselrichter

Solar-Log™ (4/6-poliger Klemmstecker)    Solar-Log Base RS485 (A) / (B)    Erster Wechselrichter - RS485 IN (4-poliger Rundstecker)

Klemme

▶ 1 (Data+)	▶ (A) 6 oder (B) 10 (Data+)	▶ Pin 2
▶ 4 (Data-)	▶ (A) 9 oder (B) 13 (Data-)	▶ Pin 3

Wird kein weiterer Wechselrichter angeschlossen, Wechselrichter gemäß Anleitung zum Wechselrichter terminieren (siehe auch unter „Busabschluss“)

#### Wechselrichter untereinander verkabeln

Die Wechselrichter sind untereinander mit geschirmten Datenkabeln über die am SINVERT PVM befindlichen RS485-Anschlüsse zu verbinden.

Die nachfolgende Grafik zeigt das prinzipielle Anschlusschema.

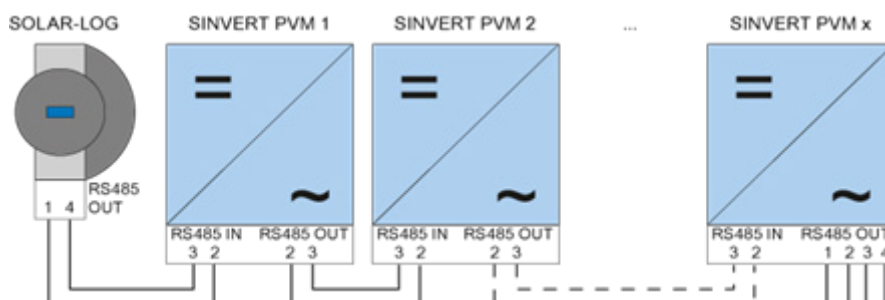


Abb.: Siemens – Wechselrichter untereinander verkabeln

Verwenden Sie für die Datenleitungen die im Lieferumfang des Wechselrichters enthaltenen Steckverbinder SACC-M12MS-4SC.

- Stellen Sie die in der Grafik dargestellten Verbindungen her.
- Schließen Sie die Busleitung am letzten Wechselrichter an der RS485 OUT-Buchse mit einem Abschlusswiderstand ab.

#### Wechselrichter - RS485 OUT (4-poliger Rundstecker)

- ▶ Pin 2
- ▶ Pin 3

#### Wechselrichter - RS485 IN (4-poliger Rundstecker)

- ▶ Pin 2
- ▶ Pin 3

#### Busabschluss

Am Anschluss RS485 OUT des letzten Wechselrichters muss der Bus mit 120 Ω abgeschlossen werden. Verwenden Sie hierzu den internen 120 Ω-Widerstand und schließen Sie in einem 4-poligen Rundstecker folgende Pins mit zwei Drahtbrücken kurz:

#### Wechselrichter - RS485 OUT (4-poliger Rundstecker)

- ▶ Pin 1
- ▶ Pin 2
- ▶ Pin 3
- ▶ Pin 4

- Stecken Sie diesen Stecker an die RS485 OUT-Buchse des letzten Wechselrichters.

#### Parametrierung

- Die Parametrierung wird über das Display am Wechselrichter durchgeführt.
- Vor den Kommunikationseinstellungen müssen Datum und Uhrzeit korrekt eingestellt und das Passwort „72555“ eingegeben werden.
- Die Einstellung der Kommunikationsparameter erfolgt im Untermenü: „F1 -> Konfiguration -> Kommunikation -> RS485“.
- Die Auswahl der einzelnen Menüpunkte erfolgt über die Pfeiltasten  $\uparrow$ / $\downarrow$  und wird mit „ENTER“ bestätigt.
- Jedem SINVERT PVM muss eine fortlaufende Kommunikationsadresse vergeben werden. Es empfiehlt sich, die Adressen fortlaufend bei 1 beginnend festzulegen, also 1, 2, 3 bis maximal 31. Die Adresse „0“ besitzt der Solar-Log™.
- Die Baudrate sollte auf 57600 eingestellt werden. Nur bei Verwendung des Funkpakets muss die Baudrate 9600 verwendet werden.

### Vorgehensweise zur Parametrierung der Kommunikationsadresse

1. „USS-Adresse“ wählen und „ENTER“ drücken.
2. Zahlenwert xx [Adresse] eingeben und „ENTER“ drücken.
3. „Baudrate“ wählen und „ENTER“ drücken.
4. „Zahlenwert [Baudrate]“ eingeben und „ENTER“ drücken.
5. „Protokoll“ wählen und „ENTER“ drücken.
6. Protokollart „1“ wählen und „ENTER“ drücken.

Nach der Parametrierung am Display muss der Wechselrichter über den eingebauten DC-Trennschalter für eine Minute ausgeschaltet werden. Dadurch werden die Einstellungen übernommen und aktiv gesetzt. Die Vorgehensweise zur Einstellung ist im Handbuch des Wechselrichters beschrieben. Ab Solar-Log™ Firmware-Version 2.0.3 (Nov.09) sind keine weiteren Einstellungen am Wechselrichter vorzunehmen. Die Inbetriebnahme kann direkt fortgesetzt werden.

### Solar-Log™-Kompatibilität bei älteren PVM-Installationen

Bei älteren Solar-Log™/PVM-Installationen musste der Wechselrichter mit zusätzlichen Parametern auf Solar-Log™-Kompatibilität eingestellt werden. Das ist nur noch erforderlich, wenn ein Wechselrichter wegen eines Defekts getauscht wurde oder die Anlage erweitert wird. Nur in diesen Fällen müssen die neuen Wechselrichter wieder mit den erweiterten Parametern versehen werden.



---

#### Hinweis

Es können maximal 31 Wechselrichter an einem RS485-Bus angeschlossen werden.

---

# 87 Siliken

---

## 87.1 Siliken - Zentralwechselrichter

Terminierung	Adressierung	Schnittstelle
Nein	Ja	LAN

### Übersicht

- Schnittstelle integriert.
- IP-Adresse der Wechselrichter muss vergeben werden.
- Verkabelung über Netzkabel (Patchkabel) und Ethernet-Router oder Switch.
- Arbeitsschritte:
  - IP-Adresse am Wechselrichter statisch/fest vergeben.
  - Wechselrichter und Solar-Log™ stromlos schalten.
  - Wechselrichter an Solar-Log™ verkabeln (RJ45).
  - Wechselrichter untereinander verkabeln (RJ45).

### Wechselrichter an Solar-Log™ verkabeln

Die Verkabelung erfolgt über

- Netzkabel (Patchkabel/Crossoverkabel) und
- Ethernet-Router oder -Switch.

### Wechselrichter untereinander verkabeln

Die Verkabelung der Wechselrichter untereinander erfolgt über die RJ45 Schnittstelle und ggf. über einen Router/Switch.

Verbindungsaufbau gemäß Anleitung zum Wechselrichter.

### IP-Adresse vergeben

- Es muss eine statische/feste IP-Adresse am Display des Wechselrichters vergeben werden.
- Bitte wählen Sie eine IP-Adresse aus dem gleichen Klasse C-Subnetz des Solar-Log™.  
Beispiel: Solar-Log™ hat 192.168.178.49  
Die Wechselrichter müssen in diesem Fall eine IP-Adresse aus dem Bereich 192.168.178.xxx haben (xxx steht für eine Zahl zwischen 1 – 254).
- Vorgehen: Gemäß Anleitung zum Wechselrichter.



### Hinweis

Jeder Wechselrichter muss einzeln über das Netzwerk erreichbar sein. Hierzu an jedem Wechselrichter die Netzwerkschnittstelle, gemäß Anleitung zum Wechselrichter, aktivieren und die Wechselrichter über einen Switch in das Netzwerk einbinden.

---

#### Erkennung über Solar-Log™ WEB-Oberfläche

- Für die Erkennung am Solar-Log™ wählen Sie unter Punkt [Konfiguration | Geräte | Definition | Schnittstelle](#) über das Plus-Symbol, die Geräteklasse und danach den Hersteller Siliken aus. Bestätigen Sie Ihre Auswahl durch OK.
- Speichern Sie und starten Sie unter [Konfiguration | Geräte | Erkennung](#) die Geräte-Erkennung.

#### Erkennung Solar-Log 1200

- Die Wechselrichter-Erkennung am Solar-Log 1200 kann alternativ auch über das Display gestartet werden. Wählen Sie [Einstellungen ▶ Start ▶ Anfangskonfiguration ▶ Seite 2 „Geräte“ ▶ Zufügen](#) und wählen dort den Hersteller „Siliken“ aus. Anschließend Speichern und Geräte-Erkennung starten.

# 88 SiNeng

## 88.1 SiNeng CP/EP

Terminierung	Adressierung	Schnittstelle
Ja	Ja	RS485

Bei der Geräte-Erkennung „Sineng: CP/EP“ auswählen.

### Unterstützte Modelle:

- CP-1000-B, CP-1000-B-OD, CP-1000-B-OD/10, CP-1000-B-OD/35, CP-2000-B-OD, CP-2000-B-OD/35
- EP-0500-A, EP-0630-A, EP-1000-A, EP-1000-B, EP-1000-HA, EP-1250-HA, EP-1260-A-OD, EP-1260-A-OD/10, EP-1260-A-OD/35, EP-2000-A, EP-2500-AI-OD, EP-2500-HA-OD

### Übersicht

- Schnittstelle integriert.
- Anschlussort: Klemmblock innen im Wechselrichter.
- 2-polige Verkabelung.
- Kommunikationsadresse muss vergeben werden.
- Arbeitsschritte:
  - Wechselrichter und Solar-Log™ stromlos schalten.
  - Wechselrichter an Solar-Log™ verkabeln.
  - Kommunikationsadresse gemäß Anleitung zum Wechselrichter vergeben. Adressbereich 1-247.
  - Wechselrichter terminieren gemäß Anleitung zum Wechselrichter.

### Wechselrichter an Solar-Log™ verkabeln

Verkabelung erfolgt über:

- selbstkonfektioniertes geschirmtes, 2-adriges Datenkabel und Klemmleistenstecker.

### Vorgehen:

1. Wechselrichter öffnen gemäß Anleitung zum Wechselrichter.
2. Die Adern der Kabelverbindung nach folgendem Schema ankleben:

Klemmleistenstecker Solar-Log™	Solar-Log Base RS485 (A) / (B)	Klemmleiste Wechselrichter RS485 A
Klemme		Pinbelegung auf RS485 A
▶ 1 (Data+)	▶ (A) 6 oder (B) 10 (Data+)	▶ 485A+
▶ 4 (Data-)	▶ (A) 9 oder (B) 13 (Data-)	▶ 485A-

3. Wird kein weiterer Wechselrichter angeschlossen, Wechselrichter gemäß Anleitung zum Wechselrichter terminieren.
4. Wechselrichter schließen, wenn kein weiterer Wechselrichter angeschlossen werden soll.
5. Klemmleistenstecker in RS485-Buchse des Solar-Log™ stecken.

#### Wechselrichter untereinander verkabeln

- Anschlussort: Klemmblock im Wechselrichter.
- Wechselrichter untereinander gemäß Anleitung zum Wechselrichter verkabeln.

#### Kommunikationsadresse vergeben

- Empfehlung: Fortlaufende Nummerierung, mit 1 beginnend.
- Einstellung: Über Bediendisplay des Wechselrichters.
- Vorgehen: Gemäß Anleitung zum Wechselrichter.

#### Erkennung über Solar-Log™ WEB-Oberfläche

- Für die Erkennung am Solar-Log™ wählen Sie unter Punkt [Konfiguration](#) | [Geräte](#) | [Definition](#) | [Schnittstelle](#) über das Plus-Symbol, die Geräteklasse, danach den Hersteller „SiNeng“ sowie den Typ „CP/EP“ und die Schnittstelle aus. Bestätigen Sie Ihre Auswahl durch **OK**.
- Speichern Sie und starten Sie unter [Konfiguration](#) | [Geräte](#) | [Erkennung](#) die Geräte-Erkennung.

#### Erkennung Solar-Log 1200

- Die Wechselrichter-Erkennung am Solar-Log 1200 kann alternativ auch über das Display gestartet werden. Wählen Sie Einstellungen ► Start ► Anfangskonfiguration ► Seite 2 „Geräte“ ► Zufügen und wählen dort „Wechselrichter“ und „SiNeng“ sowie die Schnittstelle „RS485“ aus. Anschließend Speichern und Geräte-Erkennung starten.



## 88.2 SiNeng SP

Terminierung	Adressierung	Schnittstelle
Ja	Ja	RS485

Bei der Geräte-Erkennung „Sineng: SP“ auswählen.

Unterstützte Modelle (ab Firmware 4.2.3):

- CSP-8K, SP-10K, SP-12K, SP-20K, SP-40K, SP-50K, SP-60K, SP-40KLB, SP-50KLB, SP-60LB, SP70KLB

### Übersicht

- Schnittstelle integriert.
- Anschlussort: Klemmblock innen im Wechselrichter.
- 2-polige Verkabelung.
- Kommunikationsadresse muss vergeben werden.
- Arbeitsschritte:
  - Wechselrichter und Solar-Log™ stromlos schalten.
  - Wechselrichter an Solar-Log™ verkabeln.
  - Kommunikationsadresse gemäß Anleitung zum Wechselrichter vergeben. Adressbereich 1-247.
  - Wechselrichter terminieren gemäß Anleitung zum Wechselrichter.

### Wechselrichter an Solar-Log™ verkabeln

Verkabelung erfolgt über:

- selbstkonfektioniertes geschirmtes, 2-adriges Datenkabel und Klemmleistenstecker.

### Vorgehen:

1. Wechselrichter öffnen gemäß Anleitung zum Wechselrichter.
2. Die Adern der Kabelverbindung nach folgendem Schema anklennen:

Klemmleistenstecker Solar-Log™	Solar-Log Base RS485 (A) / (B)	Klemmleiste Wechselrichter RS485 A
Klemme		Pinbelegung auf RS485 A
▶ 1 (Data+)	▶ (A) 6 oder (B) 10 (Data+)	▶ 485A+
▶ 4 (Data-)	▶ (A) 9 oder (B) 13 (Data-)	▶ 485A-

3. Wird kein weiterer Wechselrichter angeschlossen, Wechselrichter gemäß Anleitung zum Wechselrichter terminieren.
4. Wechselrichter schließen, wenn kein weiterer Wechselrichter angeschlossen werden soll.
5. Klemmleistenstecker in RS485-Buchse des Solar-Log™ stecken.



### Hinweis

Die Terminierung erfolgt über ein Software-Tool bitte Hinweise des Wechselrichter Handbuches beachten.

#### Wechselrichter untereinander verkabeln

- Anschlussort: Klemmblock im Wechselrichter.
- Wechselrichter untereinander gemäß Anleitung zum Wechselrichter verkabeln.

#### Kommunikationsadresse vergeben

- Empfehlung: Fortlaufende Nummerierung, mit 1 beginnend.
- Einstellung: Über Bediendisplay (am Wechselrichter) oder per APP bzw. über ein Software-Tool (bitte Anleitung zum Wechselrichter beachten).
- Vorgehen: Gemäß Anleitung zum Wechselrichter.

#### Erkennung über Solar-Log™ WEB-Oberfläche

- Für die Erkennung am Solar-Log™ wählen Sie unter Punkt [Konfiguration](#) | [Geräte](#) | [Definition](#) | [Schnittstelle](#) über das Plus-Symbol, die Geräteklasse, danach den Hersteller „SiNeng“ sowie den Typ „SP“ und die Schnittstelle aus. Bestätigen Sie Ihre Auswahl durch **OK**.
- Speichern Sie und starten Sie unter [Konfiguration](#) | [Geräte](#) | [Erkennung](#) die Geräte-Erkennung.

#### Erkennung Solar-Log 1200

- Die Wechselrichter-Erkennung am Solar-Log 1200 kann alternativ auch über das Display gestartet werden. Wählen Sie Einstellungen ► Start ► Anfangskonfiguration ► Seite 2 „Geräte“ ► Zufügen und wählen dort „Wechselrichter“ und „SiNeng“ sowie die Schnittstelle „RS485“ aus. Anschließend Speichern und Geräte-Erkennung starten.



---

#### Hinweis

Es können maximal 32 Wechselrichter an einem RS485-Bus angeschlossen werden.

---

# 89 SMA

---

## 89.1 Übersicht

Die RS485-Schnittstelle ist in SMA-Wechselrichtern nicht integriert.

Folgende RS485-Schnittstellen sind an SMA-Wechselrichtern alternativ nachrüstbar:

- Spezial-RS485-PiggyBack (von Solar-Log GmbH).
- Original-SMA-RS485-PiggyBack (von SMA).

Beide PiggyBacks können in Wechselrichter „SunnyBoy“ (mit Ausnahme der Modelle 3000/4000/5000TL-20 Next Generation) oder „Sunny Mini Central“ von SMA eingebaut werden. Für die -20 und die Tripower Wechselrichter von SMA wird das SMA RS485 Data Modul benötigt.

### Spezial-RS485-PiggyBack

- Betrieb nur mit Solar-Log™-Geräten.

### PiggyBack-Mischbetrieb

Wechselrichter mit Spezial-RS485-PiggyBacks und Original-SMA-PiggyBacks bzw. Data-Module können gemischt betrieben werden.

Ein Schema für die Verkabelung im SMA-Mischbetrieb ist im Anhang dargestellt.

### SMA Bluetooth-Betrieb

Die Solar-Log™ BT-Modelle sind zu den bluetoothfähigen SMA Wechselrichtern kompatibel. Bei den Solar-Log™ BT-Modellen ist ein Mischbetrieb (Bluetooth und RS485/422 B) möglich; es können bis zu 7 SMA BT Wechselrichter zugewiesen werden (Port A wird bei aktiviertem BT abgeschaltet).

## 89.2 SMA-Anschluss über Spezial-RS485-PiggyBack

Terminierung    Adressierung    Schnittstelle

Jumper                    Nein                    RS485

Bei Geräteerkennung „SMA: Data1“ auswählen.

### Übersicht

- Schnittstelle nicht integriert; Spezial-RS485-PiggyBack nachrüsten.
- Anschlussort: Klemmleiste innen im Wechselrichter, auf dem PiggyBack.
- Kommunikationsadresse muss nicht vergeben werden.
- 4-polige Verkabelung.
- Arbeitsschritte:
  - Wechselrichter und Solar-Log™ stromlos schalten.
  - Spezial-RS485-PiggyBack in Wechselrichter einbauen.
  - Wechselrichter an Solar-Log™ verkabeln.
  - Wechselrichter untereinander verkabeln.

### Spezial-RS485-PiggyBack in Wechselrichter einbauen

#### Vorgehen

1. Wechselrichter öffnen gemäß Anleitung zum Wechselrichter.
2. PiggyBack mit der unteren Stiftleiste linksbündig auf die Steuerplatine des Wechselrichters einsetzen (Abbildung 3, links).

Der Aufdruck „unten“ auf der Platine muss links unten zu sehen sein (Abbildung 3, rechts).

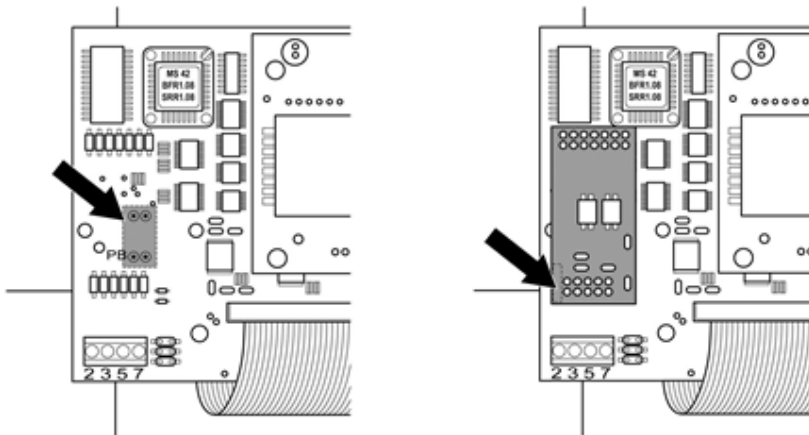


Abb.: Steuerplatine vor und nach Einbau PiggyBack



#### Hinweis für Solar-Log 50 / Solar-Log Base:

Wird das Spezial PiggyBack zusammen mit einem Solar-Log 50 oder einem Solar-Log Base verwendet muss zwingend eine 12V Netzteil verwendet werden.

### Wechselrichter an Solar-Log™ verkabeln

- Die Verkabelung erfolgt über
  - vorkonfektioniertes Datenkabel (Zubehör; nicht im Lieferumfang)
  - oder
  - selbstkonfektioniertes geschirmtes, 4-adriges Datenkabel und Klemmleistenstecker.

### Vorgehen

- Freiliegende Adern durch die Kabeldurchführung des Wechselrichters ziehen.
- Bei Selbstkonfektionierung der Kabelverbindung die Adern nach folgendem Schema anklennen:

Klemmleistenstecker Solar-Log™	Solar-Log Base RS485 (A) / (B)	Klemmleiste Wechselrichter
▶ 1 (Data+)	▶ (A) 6 oder (B) 10 (Data+)	▶ 2
▶ 2 (12 V)	▶ (A) 7 oder (B) 11 (12 V) (siehe Hinweis vorherige Seite)	▶ 3
▶ 3 GND	▶ (A) 8 oder (B) 12 GND	▶ 5
▶ 4 (Data-)	▶ (A) 9 oder (B) 13 (Data-)	▶ 7

- Kabel im Wechselrichter durch den Isolationsschlauch ziehen, der dem PiggyBack beiliegt. Das Kabel muss innen im Wechselrichter mit dem Isolierschlauch umhüllt sein.
- Masseanschluss setzen: Klemme 5 des Wechselrichters mit dem beiliegenden Flachsteckverteiler am Gehäuse des Wechselrichters verbinden.
- Wird kein weiterer Wechselrichter angeschlossen, Wechselrichter terminieren:  
Den beiliegenden Jumper auf die unteren Pins der Steckerleiste stecken:

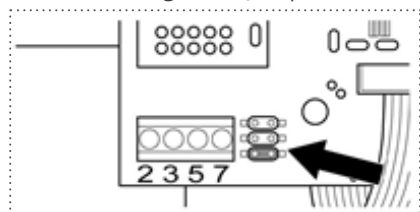


Abb.: PiggyBack – Jumper stecken

- Wechselrichter schließen, wenn kein weiterer Wechselrichter angeschlossen werden soll.
- Klemmleistenstecker in RS485-Buchse des Solar-Log™ stecken.

### Wechselrichter untereinander verkabeln

- Verkabelung über 4-adriges, geschirmtes Datenkabel (z.B. ein 25 m Ringkabel, Solar-Log GmbH-Bestellnr. 220014).
- Anschlussort: Klemmleiste im Wechselrichter (auf nachgerüsteter RS485-Schnittstelle).

### Vorgehen

- Kabel im Wechselrichter durch den Isolationsschlauch ziehen, der dem PiggyBack beiliegt. Das Kabel muss im Inneren aller Wechselrichter mit dem Isolierschlauch umhüllt sein.
- Alle 4 Kontakte (2,3,5,7) der Klemmleiste von Wechselrichter 1 mit Wechselrichter 2 verbinden.



### Hinweis

Ein Schema für die Verkabelung im SMA-Mischbetrieb ist im Anhang dargestellt.

3. Weitere Wechselrichter untereinander auf die gleiche Art verbinden.
4. Letzten Wechselrichter terminieren:  
Den beiliegenden Jumper auf die unteren Pins der Steckerleiste stecken:

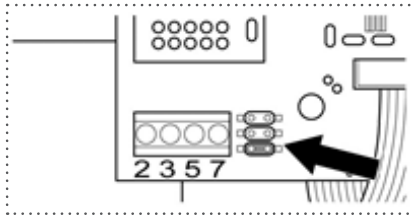


Abb.: Jumper SMA

5. Wechselrichter schließen.

## 89.3 SMA-Anschluss über Original-SMA-RS485-PiggyBack / SMA RS485 Data

### Modul

Terminierung	Adressierung	Schnittstelle
Widerstand Jumper	Nein	RS485

Bei Geräteerkennung „SMA: Data1“ auswählen.

#### Übersicht

- Schnittstelle nicht integriert; SMA-RS485-PiggyBack nachrüsten.
- Anschlussort: Klemmleiste innen im Wechselrichter, auf dem PiggyBack.
- Kommunikationsadresse muss nicht vergeben werden.
- 3-polige Verkabelung.
- Arbeitsschritte:
  - Wechselrichter und Solar-Log™ stromlos schalten.
  - Original-SMA-RS485-PiggyBack in Wechselrichter einbauen.
  - Wechselrichter an Solar-Log™ verkabeln.
  - Wechselrichter untereinander verkabeln.

#### Original-SMA-RS485-PiggyBack in Wechselrichter einbauen.

#### Vorgehen

- ▶ Original-SMA-RS485-PiggyBack gemäß Installationsanleitung zur Schnittstellenkarte in den Wechselrichter einbauen.

#### Wechselrichter an Solar-Log™ verkabeln

Die Verkabelung erfolgt über

- vorkonfektioniertes Datenkabel (Zubehör; nicht im Lieferumfang)
- oder
- selbstkonfektioniertes geschirmtes, 3-adriges Datenkabel und Klemmleistenstecker.

#### Vorgehen

1. Wechselrichter öffnen gemäß Anleitung zum Wechselrichter.
2. Frei liegende Adern durch die Kabeldurchführung des Wechselrichters ziehen.
3. Kabel durch den Isolationsschlauch ziehen.



#### Hinweis

Das Kabel muss innen im Wechselrichter mit dem Isolierschlauch umhüllt sein.

4. Bei Selbstkonfektionierung der Kabelverbindung die Adern nach folgendem Schema anklemmen:

## Klemmleistenstecker Solar-Log™

## Solar-Log Base RS485 (A) / (B)

## Klemmleiste Wechselrichter

Klemme		Klemme
▶ 1 (Data+)	▶ (A) 6 oder (B) 10 (Data+)	▶ 2
▶ 3 GND	▶ (A) 8 oder (B) 12 GND	▶ 5
▶ 4 (Data-)	▶ (A) 9 oder (B) 13 (Data-)	▶ 7

- Masseanschluss setzen: Klemme 5 des Wechselrichters mit dem beiliegenden Flachsteckverteiler am Gehäuse des Wechselrichters verbinden.
- Wird kein weiterer Wechselrichter angeschlossen, Wechselrichter terminieren:  
Den beiliegenden Jumper auf die unteren Pins der Steckerleiste stecken:

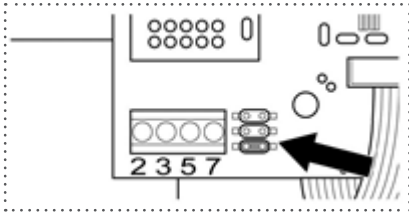


Abb.: Jumper SMA

- Wechselrichter schließen, wenn kein weiterer Wechselrichter angeschlossen werden soll
- Klemmleistenstecker in RS485-Buchse des Solar-Log™ stecken

## Wechselrichter untereinander verkabeln

- Verkabelung über 3-adriges, geschirmtes Datenkabel
- Anschlussort: Klemmleiste im Wechselrichter (auf nachgerüsteter RS485-Schnittstelle)

## Vorgehen

- Wechselrichter öffnen gemäß Anleitung zum Wechselrichter
- Wechselrichter gemäß Installationsanleitung zum Wechselrichter verkabeln
- Wird kein weiterer Wechselrichter angeschlossen, Wechselrichter terminieren:  
Den beiliegenden Jumper auf die unteren Pins der Steckerleiste stecken:

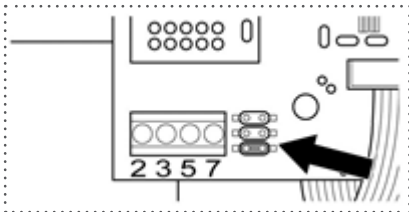


Abb.: Jumper SMA

- Wechselrichter schließen

**Hinweis**

Ein Schema für die Verkabelung im SMA-Mischbetrieb ist im Anhang dargestellt.



## 89.4 SMA Bluetooth-Betrieb

Terminierung	Adressierung	Schnittstelle
Nein	Nein	RS485

Bei Geräteerkennung „SMA: Data2+“ auswählen.

Der Bluetooth-Betrieb ist nur möglich, wenn das optionale Bluetooth-Modul im Solar-Log™ eingebaut ist. Der Bluetooth-Betrieb ist nur mit den Modellen Solar-Log™ BT möglich. Es werden alle SMA Bluetooth Wechselrichter unterstützt, auch Bluetooth Piggy Back.

### Übersicht

- Alle SMA-Bluetooth-PiggyBacks unterstützt.
- Gleichzeitiger Betrieb mit SMA-SunnyBeam-Bluetooth ist nicht möglich.
- Solar-Log™ BT-Geräte :
  - Maximal 7 SMA-Bluetooth-Wechselrichter auslesbar.
  - Anschluss weiterer Wechselrichter-Hersteller möglich.

### Bluetooth-Einstellung am Solar-Log™

- Der Solar-Log™ unterstützt sowohl den Modus „Direktverbindung“ als auch die „Vernetzte Verbindung“. Bei den Modellen der Reihe R2 steht nur „vernetzte Verbindung“ zur Verfügung.
- Direktverbindung: Der Solar-Log™ stellt zu jedem einzelnen Wechselrichter eine Direktverbindung her. Dabei müssen alle Wechselrichter in der Reichweite des Solar-Log™ sein. Die NET-ID wird hierfür sowohl am Wechselrichter als auch am Solar-Log™ auf den Wert 1 gestellt.
- Vernetzte Verbindung (Empfohlen): Hierbei baut der Solar-Log™ die Verbindung zu einem Wechselrichter auf, welcher die Signale weiterleitet. Hierdurch kann die Bluetooth Reichweite erhöht werden. Um diesen Modus zu verwenden, wählen Sie am Wechselrichter und am Solar-Log™ eine NET-ID zwischen 2 und F. Die NET-ID muss am Solar-Log™ als auch am Wechselrichter übereinstimmen.

### Bluetooth-Adressierung am Wechselrichter

- Einstellung: Über Drehschalter im Wechselrichter.  
Weitere Informationen entnehmen Sie dem Wechselrichter Handbuch.

### Bluetooth-Erkennung

- Bluetooth-Erkennung möglichst im Raum vornehmen, in dem der Wechselrichter montiert ist, um Erkennungsfehler durch mangelnde Reichweite auszuschließen.
- Anschließend Bluetooth-Verbindung aus größerer Entfernung testen. Die Reichweite beträgt max. 50 m im Freifeld.
- EasyInstallation funktioniert nur mit NET-ID 2 am Wechselrichter.



### Hinweis

Die Voreinstellung des Benutzernamens und Passworts im Wechselrichter dürfen niemals verändert werden.



---

### Hinweis zum Einspeisemanagement

Die Funktionen des Einspeisemanagement stehen auch über die Bluetooth-Schnittstelle zur Verfügung. Bitte beachten Sie, dass hierfür Einstellungen am Wechselrichter mittels Software des Wechselrichter Herstellers vorgenommen werden müssen. Nähere Informationen hierzu entnehmen Sie dem Benutzerhandbuch der Wechselrichter.

---



---

### Hinweis zur Wechselrichter-Erkennung

Für eine erfolgreiche Wechselrichter-Erkennung ist es erforderlich das Benutzer- und Installateurspasswort des Wechselrichters im WEB-Menü des Solar-Log™, unter [Konfiguration | Geräte | Konfiguration | Anlagenpasswörter](#), einzutragen.

► Wichtig:

Um den Punkt Anlagenpasswörter aufrufen zu können muss vorher SMA an der Schnittstelle ausgewählt worden sein.

---

## 89.5 SMA Meter Connection Box

An die SMA Meter Connection Box kann ein Energiezähler mit S0 Ausgang angeschlossen werden. Die Meter Connection Box setzt dieses S0 Signal dann auf RS485 Bus um.

Der Anschluss der Meter Connection Box erfolgt wie ein SMA Wechselrichter über den RS485 Anschluss. Im Zuge der Wechselrichtererkennung wird die Box wie ein Wechselrichter erkannt – SMA ist auszuwählen.

Die Konfiguration erfolgt im Bereich [Konfiguration | Geräte | Konfiguration](#).

### Vorgehen

1. Erkennung durchführen.
2. Entsprechende Nummer auswählen.
3. Generatorleistung eintragen.
4. Impulsfaktor des S0 Zählers eingeben.
5. Art des Stromzählers auswählen.
6. Speichern.

## 89.6 SMA - FLX-Serie

Terminierung	Adressierung	Schnittstelle
Abschlussstecker	Nein	RS485

Bei der Geräte-Erkennung „Danfoss“ auswählen.

### Unterstützte Modelle:

- FLX5 Pro, FLX6, FLX6 Pro, FLX7 Pro, FLX8, FLX8 Pro, FLX9 Pro, FLX10, FLX10 Pro, FLX12.5, FLX12.5 Pro, FLX15, FLX15 Pro, FLX17, FLX17 Pro

### Übersicht

- Schnittstelle integriert.
- Anschlussort: 2 RJ45-Buchsen rechts in der seitlichen Abdeckung.
- Kommunikationsadresse muss nicht vergeben werden.
- 4-polige Verkabelung.
- Arbeitsschritte:
  - Wechselrichter und Solar-Log™ stromlos schalten.
  - Wechselrichter an Solar-Log™ verkabeln.
  - Wechselrichter untereinander verkabeln.

### Wechselrichter an Solar-Log™ verkabeln

Die Verkabelung erfolgt über

- vorkonfektioniertes RJ45-Datenkabel (Zubehör; nicht im Lieferumfang)
- oder
- selbstkonfektionierte Kabelverbindung mit RJ45-Stecker und Klemmleistenstecker.



### Hinweis

Bei Geräten der Pro Serie muss der Master-Modus deaktiviert werden. Weitere Hinweise finden Sie im entsprechenden Herstellerhandbuch.

### Vorgehen

1. Seitliche Abdeckung abschrauben gemäß Anleitung zum Wechselrichter.
2. Bei Selbstkonfektionierung der Kabelverbindung die Adern nach folgendem Schema anklemmen:

Klemmleistenstecker Solar-Log™	Solar-Log Base RS485 (A) / (B)	RJ45 Wechselrichter
▶ 1 (Data+)	▶ (A) 6 oder (B) 10 (Data+)	▶ 6 RX/TX B (+)
▶ 3 GND	▶ (A) 8 oder (B) 12 GND	▶ 1 GND
▶ 4 (Data-)	▶ (A) 9 oder (B) 13 (Data-)	▶ 3 RX/TX A (-)



### Vorsicht

Gefahr von Gerätedefekt!

Der Solar-Log™ verfügt ebenfalls über eine RJ45-Buchse, die keinesfalls mit der RJ45-Buchse des Wechselrichters verbunden werden darf!

- ▶ Wechselrichter nur über die RS485/422-Schnittstelle(n) des Solar-Log™ verbinden.

3. Wird kein weiterer Wechselrichter angeschlossen, Wechselrichter terminieren:  
Im Wechselrichter Abschlussstecker an freie RJ45-Buchse stecken.  
Der Abschlussstecker ist ein 8-poliger RJ45-Blindstecker, mit gebrückten Adern: Adern 3 und 4 gebrückt sowie Adern 5 und 6 gebrückt.
4. Abdeckung des Wechselrichters anschrauben.

### Wechselrichter untereinander verkabeln

- Verkabelung über Netzwerkkabel (Patchkabel).
- Anschlussort: 2 RJ45-Buchsen rechts in der seitlichen Abdeckung.

### Vorgehen

1. Seitliche Abdeckung abschrauben gemäß Anleitung zum Wechselrichter.
2. RJ45-Stecker in beliebige RJ45-Buchse des Wechselrichters 1 stecken.
3. Anderes Kabelende in beliebige RJ45-Buchse des Wechselrichters 2 stecken.
4. Weitere Wechselrichter untereinander auf die gleiche Art verbinden.
5. Wird kein weiterer Wechselrichter angeschlossen, Wechselrichter terminieren:  
Abschlussstecker an freie RJ45-Buchse stecken.
6. Abdeckung des Wechselrichters anschrauben.

## 89.7 SMA SOLID-Q

### Terminierung    Adressierung    Schnittstelle

Dipschalter                      Ja                      RS485

Bei der Wechselrichter-Erkennung „SMA: SOLID-Q“ auswählen.

#### Unterstütztes Modell:

- SMA SOLID-Q 50

#### Übersicht

- Schnittstelle integriert.
- Anschlussort: Klemmleiste innen im Wechselrichter.
- 3-polige Verkabelung.
- Kommunikationsadresse muss vergeben werden (1 - 250).
- Arbeitsschritte:
  - Wechselrichter und Solar-Log™ stromlos schalten.
  - Wechselrichter an Solar-Log™ verkabeln.
  - Wechselrichter untereinander verkabeln.
  - Kommunikationsschnittstelle des Wechselrichters konfigurieren.
  - Kommunikationsadresse vergeben.



#### Hinweis

Damit eine Kommunikation über die RS485-Schnittstelle funktioniert, muss im Wechselrichter der Dip-Schalter auf RS485-HD gestellt werden.

#### Wechselrichter an Solar-Log™ verkabeln

Die Verkabelung erfolgt über

- selbstkonfektioniertes geschirmtes, 3-adriges Datenkabel und Klemmleistenstecker.

#### Vorgehen

1. Bei Selbstkonfektionierung der Kabelverbindung die Adern nach folgendem Schema anklemmen:

#### Klemmleistenstecker Solar-Log™      Solar-Log Base RS485 (A) / (B)      Klemmleiste Wechselrichter

Klemme		Klemme
▶ 1 (Data+)	▶ (A) 6 oder (B) 10 (Data+)	▶ A PIN 1 (+)
▶ 3 GND	▶ (A) 8 oder (B) 12 GND	▶ GND PIN 3
▶ 4 (Data-)	▶ (A) 9 oder (B) 13 (Data-)	▶ B PIN 2 (-)

2. Wird kein weiterer Wechselrichter angeschlossen, Wechselrichter gemäß Anleitung zum Wechselrichter terminieren. (Siehe auch Hinweis weiter unten)
3. Abdeckung des Wechselrichters wieder anbringen, wenn kein weiterer Wechselrichter angeschlossen werden soll.
4. Klemmleistenstecker in RS485-Buchse des Solar-Log™ stecken.

### Wechselrichter untereinander verkabeln

Die Verkabelung der Wechselrichter untereinander erfolgt über die RS485-Schnittstelle. Der Aufbau der Verbindungen wird im Handbuch des Wechselrichter-Herstellers erläutert.

### Kommunikationsadresse vergeben

- Empfehlung: Fortlaufende Nummerierung, mit 1 beginnend bis 250.
- Einstellung: Über Bediendisplay des Wechselrichters
- Vorgehen:
  - Aufrufen des Hauptmenüs.
  - Wählen Sie das Menü Einstellungen > Kommunikationseinstellungen.
  - Drücken Sie Enter.
  - Stellen Sie die gewünschte Modbus-Adresse mit den Pfeiltasten ein.
  - Drücken Sie Enter, um die Einstellung zu übernehmen.
  - Drücken Sie die Esc-Taste, um den Vorgang zu beenden.

### Hinweis zur Terminierung:

Wird nur ein Wechselrichter angeschlossen müssen beide Dip-Schalter auf OFF gestellt werden. Beim Anschluss von mehreren Wechselrichtern, muss beim letzten Wechselrichter einer der beiden Dip-Schalter auf ON und bei den anderen Wechselrichtern beide Dip-Schalter auf OFF gestellt werden.



---

#### Hinweis

Es können maximal 50 Wechselrichter an einem RS485-Bus angeschlossen werden.

---

## 89.8 SMA Speedwire



### Hinweis

Die Marke „Speedwire“ ist ein in vielen Ländern eingetragenes Warenzeichen der SMA Solar Technology AG.

Terminierung	Adressierung	Schnittstelle
Nein	Nein	Ethernet

Bei Geräteerkennung „SMA: Speedwire“ auswählen.

### Übersicht

- Speedwire-Schnittstelle integriert oder nachrüstbar.
- IP-Adresse der Wechselrichter muss vergeben werden.
- Verkabelung über Netzkabel (Patchkabel) und Ethernet-Router oder Switch.
- Arbeitsschritte:
  - IP-Adresse am Wechselrichter statisch/fest vergeben.
  - Wechselrichter und Solar-Log™ stromlos schalten.
  - Wechselrichter an Solar-Log™ verkabeln (RJ45).
  - Wechselrichter untereinander verkabeln (RJ45).

### SMA-Speedwire Nachrüst-Modul in Wechselrichter einbauen.

#### Vorgehen

- ▶ Speedwire-Modul gemäß Installationsanleitung zur Schnittstellenkarte in den Wechselrichter einbauen.

#### Wechselrichter an Solar-Log™ verkabeln

Die Verkabelung erfolgt über

- Netzkabel (Patchkabel/Crossoverkabel) und
- Ethernet-Router oder –Switch.

#### Vorgehen

1. Wechselrichter öffnen gemäß Anleitung zum Wechselrichter.
2. Netzkabel durch die Kabeldurchführung des Wechselrichters ziehen und mit der Speedwire-Schnittstelle verbinden.
3. Abdeckung des Wechselrichter wieder anbringen, wenn kein weiterer Wechselrichter angeschlossen werden soll.
4. Netzkabel in RJ45-Buchse (Ethernet) des Solar-Log™ stecken.

#### Wechselrichter untereinander verkabeln

Die Verkabelung der Wechselrichter untereinander erfolgt über die RJ45 Schnittstelle und ggf. über einen Router/Switch.

Verbindungsaufbau gemäß Anleitung zum Wechselrichter.

#### IP-Adresse vergeben

- Es muss eine statische/feste IP-Adresse am Wechselrichter vergeben werden. Diese steht standardmäßig auf automatische Vergabe. Nähere Informationen hierzu entnehmen Sie dem Benutzerhandbuch der Wechselrichter.



- Bitte wählen Sie eine IP-Adresse aus dem gleichen Subnetz des Solar-Log™.  
Beispiel: Solar-Log™ hat 192.168.178.49  
Die Wechselrichter müssen in diesem Fall eine IP-Adresse aus dem Bereich 192.168.178.xxx haben (xxx steht für eine Zahl zwischen 2 – 254).
- Vorgehen: Gemäß Anleitung zum Wechselrichter.

#### Erkennung über Solar-Log™ WEB-Oberfläche

- Für die Erkennung am Solar-Log™ wählen Sie unter Punkt [Konfiguration | Geräte | Definition | Schnittstelle](#) über das Plus-Symbol, die Geräteklasse und danach den Hersteller SMA aus. Bestätigen Sie Ihre Auswahl durch OK.
- Speichern Sie und starten Sie unter [Konfiguration | Geräte | Erkennung](#) die Geräte-Erkennung.

#### Erkennung Solar-Log 1200

- Die Wechselrichter-Erkennung am Solar-Log 1200 kann alternativ auch über das Display gestartet werden. Wählen Sie Einstellungen ► Start ► Anfangskonfiguration ► Seite 2 „Geräte“ ► Zufügen und wählen dort den Hersteller „SMA“ aus. Anschließend Speichern und Geräte-Erkennung starten.



#### Hinweis zum Einspeisemanagement

Die Funktionen des Einspeisemanagement stehen auch über die Speedwire-Schnittstelle zur Verfügung. Bitte beachten Sie, dass hierfür Einstellungen am Wechselrichter mittels Software des Wechselrichter Herstellers vorgenommen werden müssen. Nähere Informationen hierzu entnehmen Sie dem Benutzerhandbuch der Wechselrichter.



#### Hinweis

Bitte beachten sie besonders die Hinweise des Herstellers im Installationshandbuch bezüglich der Konfiguration der IP-Adressierung.



#### Hinweis

Verkabeln im Bus.

Bei den integrierten Speedwire-Schnittstellen ist je Wechselrichter nur ein Netzwerkanschluss verfügbar. Bei Verwendung von mehreren Wechselrichter oder der Nutzung des Internetanschlusses über die Ethernet (RJ45) Schnittstelle des Solar-Log™ ist somit ein Router bzw. Switch notwendig.



#### Hinweis zur Wechselrichter-Erkennung

Für eine erfolgreiche Wechselrichter-Erkennung ist es erforderlich das Benutzer- und Installateurspasswort des Wechselrichters im WEB-Menü des Solar-Log™, unter [Konfiguration | Geräte | Konfiguration | Anlagenpasswörter](#), einzutragen.

► Wichtig:

Um den Punkt Anlagenpasswörter aufrufen zu können muss vorher SMA an der Schnittstelle ausgewählt worden sein.

## 89.9 SMA - Sunny Central

Terminierung	Adressierung	Schnittstelle
Nein	Ja	LAN

Bei Geräteerkennung „SMA: Sunny Central CP“ auswählen.

### Unterstützte Modelle:

- 500 (CP-XT, CP-US, CP-JP)
- 630 (CP-XT, CP-US, CP-JP)
- 720 (CP-XT, CP-US)
- 750 (CP-US)
- 760 (CP-XT)
- 800 (CP-XT, CP-US, CP-JP)
- 850 (CP-XT, CP-US)
- 900 (CP-XT, CP-US)
- 1000 (CP-XT)

### Übersicht

- Schnittstelle integriert.
- Verkabelung über Netzkabel (Patchkabel) und Ethernet-Router oder Switch.
- Kommunikationsadresse muss vergeben werden.
- Arbeitsschritte:
  - Kommunikationsadresse vergeben.
  - Wechselrichter an Solar-Log™ verkabeln.
  - Wechselrichter untereinander verkabeln.

### Kommunikationsadresse vergeben

- IP-Adressen Vergabe gemäß Anleitung zum Wechselrichter.

### Wechselrichter und Solar-Log™ verbinden

Die Verkabelung erfolgt über

- Netzkabel (Patchkabel) und
- Ethernet-Router oder –Switch.

### Vorgehen

1. Solar-Log™ und Wechselrichter an Router oder Switch anschließen.
2. Jedem Wechselrichter eine IP-Adresse zuweisen. IP-Adressen-Zuweisung gemäß Anleitung zum Wechselrichter.

Die ersten drei Zahlenblöcke wie Solar-Log™, z.B. 192.168.178.49

Vierter Zahlenblock: eine freie Stelle des Netzwerks, z.B. 192.168.178.50

## 89.10 SMA - Sunny Tripower CORE1

### Terminierung    Adressierung    Schnittstelle

Nein

Ja

LAN

Bei Geräteerkennung Hersteller „SMA“ Typ: „Sunspec v2“ auswählen.

#### Unterstützte Modelle:

- STP 50-40
- STP33-US-41, STP50-US-41, STP62-US-41
- STP 50-US-40, STP 50-JP-40, STP 50-41, STP 50-JP-41 (mit Beta-Firmware 5.x)

#### Übersicht

- Schnittstelle integriert.
- Verkabelung über Netzkabel (Patchkabel) und Ethernet-Router oder Switch.
- Kommunikationsadresse muss vergeben werden.
- Arbeitsschritte:
  - Kommunikationsadresse vergeben.
  - Wechselrichter an Solar-Log™ verkabeln.
  - Wechselrichter untereinander verkabeln.

#### Kommunikationsadresse vergeben

- IP-Adressen Vergabe gemäß Anleitung zum Wechselrichter.

#### Wechselrichter und Solar-Log™ verbinden

Die Verkabelung erfolgt über

- Netzkabel (Patchkabel) und
- Ethernet-Router oder -Switch.

#### Vorgehen

1. Solar-Log™ und Wechselrichter an Router oder Switch anschließen.
2. Jedem Wechselrichter eine IP-Adresse zuweisen. IP-Adressen-Zuweisung gemäß Anleitung zum Wechselrichter.

Die ersten drei Zahlenblöcke wie Solar-Log™, z.B. 192.168.178.49

Vierter Zahlenblock: eine freie Stelle des Netzwerks, z.B. 192.168.178.50



#### Hinweis

Jeder Wechselrichter muss einzeln über das Netzwerk erreichbar sein.

Hierzu, über den SMA SUNNY EXPLORER, an jedem Wechselrichter die Netzwerkschnittstelle aktivieren und die Wechselrichter über einen Switch in das Netzwerk einbinden.

Vorgehen:

- ▶ SMA SUNNY EXPLORER unter dem Menüpunkt „TCP Server“ auf „EIN“ stellen; Port=502.



---

**Hinweis**

Um eine Geräte-Erkennung der Wechselrichter durchführen zu können, muss die Modbus Geräte-ID über die Weboberfläche des SMA-Gerätes auf 3 eingestellt werden.

Ferner muss über den SMA SUNNY EXPLORER über den Menüpunkt „TCP Server“ auf „EIN“ geschaltet werden und der Port auf 502 bleiben. Standardmäßig steht dieser Eintrag auf „NEIN“.

► Nach dem Umstellen sollte man sicherheitshalber den Wechselrichter neu starten.

---

## 89.11 SMA - Sunny Tripower CORE2 (mit Beta-Firmware 5.x)

### Terminierung    Adressierung    Schnittstelle

Nein

Ja

LAN

Bei Geräteerkennung Hersteller „SMA“ Typ: „SunSpec v2“ auswählen.

#### Unterstützte Modelle:

- STP 100-60, STP 110-60

#### Übersicht

- Schnittstelle integriert.
- Verkabelung über Netzwerkkabel (Patchkabel) und Ethernet-Router oder Switch.
- Kommunikationsadresse muss vergeben werden.
- Arbeitsschritte:
  - Kommunikationsadresse vergeben.
  - Wechselrichter an Solar-Log™ verkabeln.
  - Wechselrichter untereinander verkabeln.

#### Kommunikationsadresse vergeben

- IP-Adressen Vergabe gemäß Anleitung zum Wechselrichter.

#### Wechselrichter und Solar-Log™ verbinden

Die Verkabelung erfolgt über

- Netzwerkkabel (Patchkabel) und
- Ethernet-Router oder -Switch.

#### Vorgehen

1. Solar-Log™ und Wechselrichter an Router oder Switch anschließen.
2. Jedem Wechselrichter eine IP-Adresse zuweisen. IP-Adressen-Zuweisung gemäß Anleitung zum Wechselrichter.

Die ersten drei Zahlenblöcke wie Solar-Log™, z.B. 192.168.178.49

Vierter Zahlenblock: eine freie Stelle des Netzwerks, z.B. 192.168.178.50



#### Hinweis

Um eine Direktverbindung via Ethernet aufbauen zu können müssen folgende Voraussetzungen erfüllt sein:

- ▶ Der Sunny Tripower CORE2 muss in Betrieb genommen sein.
- ▶ Es muss ein Endgerät (bspw. PC oder Laptop) mit einer Ethernet-Schnittstelle vorhanden sein.
- ▶ Der Sunny Tripower CORE2 muss direkt mit dem Endgerät verbunden sein.
- ▶ Einer der folgenden Webbrowser muss auf dem Endgerät installiert sein: Google Chrome (Version 65 oder höher), Internet Explorer (Version 11 oder höher) oder Safari (Version 11 oder höher).
- ▶ **IP-Adresse des Wechselrichters:**  
Die Standard-IP-Adresse des Wechselrichters für Direktverbindung via Ethernet lautet:  
169.254.12.3
- ▶ Weitere Informationen siehe Anleitung zum Wechselrichter.



---

### Hinweis

Standardmäßig ist die Modbuschnittstelle aktiviert und der Kommunikations-Port auf 502 eingestellt.

---

## 89.12 SMA - Sunspec Modbus

Terminierung	Adressierung	Schnittstelle
Nein	Ja	LAN

Bei Geräteerkennung „SMA: Sunspec Modbus“ auswählen.

### Unterstützte Modelle:

- Sunny Tripower 60
- Sunny Highpower 75-10 (Peak1/SHP75)

### Übersicht

- Schnittstelle integriert.
- IP-Adresse der Wechselrichter wird per DHCP vergeben.
- Verkabelung über Netzwerkkabel (Patchkabel) und Ethernet-Router oder Switch.
- Verkabelung des SMA Inverter Manager.
- Arbeitsschritte:
  - Solar-Log™ stromlos schalten.
  - Wechselrichter untereinander verkabeln.
  - Wechselrichter an SMA Inverter Manager verkabeln.
  - SMA Inverter Manager an Router/Switch verkabeln.
  - IP-Adresse Vergabe der Wechselrichter erfolgt, über den SMA Inverter Manager per DHCP (ist voreingestellt).
  - Solar-Log™ an Router/Switch verkabeln.

### Wechselrichter untereinander verkabeln

Die Verkabelung der Wechselrichter untereinander erfolgt gemäß Anleitung zum Wechselrichter.

### Wechselrichter an SMA Inverter Manager verkabeln

- Die Verkabelung erfolgt gemäß Anleitung zum Wechselrichter.

### Verkabelung Solar-Log™/ SMA Inverter Manager

- Solar-Log™ an Router/Switch anschliessen.
- SMA Inverter Manager an Router/Switch anschliessen.

### IP-Adresse vergeben

- IP-Adressen Vergabe an die Wechselrichter erfolgt über den SMA Inverter Manager.



### Hinweis

Um eine Geräte-Erkennung der Wechselrichter durchführen zu können, müssen die Wechselrichter vorher gemäß Anleitung von SMA in Betrieb genommen worden sein.

#### Erkennung über Solar-Log™ WEB-Oberfläche

- Für die Erkennung am Solar-Log™ wählen Sie unter Punkt [Konfiguration | Geräte | Definition | Schnittstelle](#) über das Plus-Symbol, die Geräteklasse und danach den Hersteller SMA, sowie den Typ Sunspec aus. Bestätigen Sie Ihre Auswahl durch OK.
- Speichern Sie und starten Sie unter [Konfiguration | Geräte | Erkennung](#) die Geräte-Erkennung.

#### Erkennung Solar-Log 1200

- Die Wechselrichter-Erkennung am Solar-Log 1200 kann alternativ auch über das Display gestartet werden. Wählen Sie Einstellungen ► Start ► Anfangskonfiguration ► Seite 2 „Geräte“ ► Zufügen und wählen dort den Hersteller „SMA-Sunspec“ aus. Anschließend Speichern und Geräte-Erkennung starten.



## 89.13 SMA - Sunny Tripower Modbus

Terminierung	Adressierung	Schnittstelle
Nein	Ja	LAN

Bei Geräteerkennung „SMA: Modbus“ auswählen.

### Unterstützte Modelle:

- STP 3.0-3AV-40, STP 4.0-3AV-40, STP 5.0-3AV-40, STP6.0-3AV-40
- STP8.0-3AV-40, STP10.0-3AV-40, STP 15000TL-30, STP 20000TL-30, STP 25000TL-30  
(mit Beta-Firmware 5.x)

### Übersicht

- Schnittstelle integriert.
- IP-Adresse der Wechselrichter muss vergeben werden.
- Verkabelung über Netzwerkkabel (Patchkabel) und Ethernet-Router oder Switch.
- Arbeitsschritte:
  - IP-Adresse am Wechselrichter statisch/fest vergeben.
  - Wechselrichter und Solar-Log™ stromlos schalten.
  - Wechselrichter an Solar-Log™ verkabeln (RJ45).
  - Wechselrichter untereinander verkabeln (RJ45).

### Wechselrichter an Solar-Log™ verkabeln

Die Verkabelung erfolgt über

- Netzwerkkabel (Patchkabel/Crossoverkabel) und
- Ethernet-Router oder -Switch.

### Wechselrichter untereinander verkabeln

Die Verkabelung der Wechselrichter untereinander erfolgt über die RJ45 Schnittstelle und ggf. über einen Router/Switch.

Verbindungsaufbau gemäß Anleitung zum Wechselrichter.

### IP-Adresse vergeben

- Es muss eine statische/feste IP-Adresse über die Web-Oberfläche des Wechselrichters vergeben werden.
- Bitte wählen Sie eine IP-Adresse aus dem gleichen Klasse C-Subnetz des Solar-Log™.  
Beispiel: Solar-Log™ hat 192.168.178.49  
Die Wechselrichter müssen in diesem Fall eine IP-Adresse aus dem Bereich 192.168.178.xxx haben (xxx steht für eine Zahl zwischen 1 – 254).
- Vorgehen: Gemäß Anleitung zum Wechselrichter.



### Hinweis

Um eine Geräte-Erkennung der Wechselrichter durchführen zu können, muss die Modbus Geräte-ID über die Weboberfläche des SMA-Gerätes auf 3 eingestellt werden.

Ferner muss über den SMA SUNNY EXPLORER über den Menüpunkt „TCP Server“ auf „EIN“ geschaltet werden und der Port auf 502 bleiben. Standardmäßig steht dieser Eintrag auf „NEIN“.

► Nach dem Umstellen sollte man sicherheitshalber den Wechselrichter neu starten.

#### Erkennung über Solar-Log™ WEB-Oberfläche

- Für die Erkennung am Solar-Log™ wählen Sie unter Punkt [Konfiguration | Geräte | Definition | Schnittstelle](#) über das Plus-Symbol, die Geräteklasse und danach den Hersteller SMA, sowie den Typ Modbus aus. Bestätigen Sie Ihre Auswahl durch OK.
- Speichern Sie und starten Sie unter [Konfiguration | Geräte | Erkennung](#) die Geräte-Erkennung.

#### Erkennung Solar-Log 1200

- Die Wechselrichter-Erkennung am Solar-Log 1200 kann alternativ auch über das Display gestartet werden. Wählen Sie [Einstellungen ▶ Start ▶ Anfangskonfiguration ▶ Seite 2 „Geräte“ ▶ Zufügen](#) und wählen dort den Hersteller „SMA-Modbus“ aus. Anschließend Speichern und Geräte-Erkennung starten.

# 90 SOCOMECEC

## 90.1 SOCOMECEC Sunsys B-Serie

Terminierung	Adressierung	Schnittstelle
Ja	Ja	RS485

Bei der Geräte-Erkennung „Socomec“ auswählen.

### Unterstützte Modelle:

- Sunsys B12, Sunsys B15, Sunsys B20, Sunsys B30

### Übersicht

- Schnittstelle integriert.
- Anschlussort: RJ45-Buchsen innen im Wechselrichter.
- 3-polige Verkabelung.
- Kommunikationsadresse muss vergeben werden.
- Arbeitsschritte:
  - Wechselrichter und Solar-Log™ stromlos schalten.
  - Wechselrichter an Solar-Log™ verkabeln.
  - Wechselrichter untereinander gemäß Anleitung zum Wechselrichter verkabeln.
  - Kommunikationsadresse gemäß Anleitung zum Wechselrichter vergeben.  
Adressbereich 1-255.

### Wechselrichter an Solar-Log™ verkabeln

Die Verkabelung erfolgt über

- selbstkonfektionierte Kabelverbindung mit RJ45-Stecker.

### Vorgehen

1. Wechselrichter öffnen gemäß Anleitung zum Wechselrichter.
2. Bei Selbstkonfektionierung der Kabelverbindung die Adern nach folgendem Schema anklennen:

#### Solar-Log Base RS485 (A) / (B)

#### RJ45 Wechselrichter

Klemme	Pin
▶ (A) 6 oder (B) 10 (Data+)	▶ 5+
▶ (A) 8 oder (B) 12 GND	▶ 7 GND
▶ (A) 9 oder (B) 13 (Data-)	▶ 4-

3. RJ45-Stecker in RJ45-Buchse des Wechselrichters 1 stecken.
4. Wird kein weiterer Wechselrichter angeschlossen, Wechselrichter gemäß Anleitung zum Wechselrichter terminieren.
5. Wechselrichter schließen, wenn kein weiterer Wechselrichter angeschlossen werden soll.

### Wechselrichter untereinander verkabeln

- Verkabelung über Datenkabel mit RJ45-Stecker.
- Anschlussort: RJ45-Buchsen im Wechselrichter.

### Vorgehen

1. Öffnen des Wechselrichters gemäß Anleitung zum Wechselrichter.
2. RJ45-Stecker in RJ45-Buchse des Wechselrichters 1 stecken.
3. Anderes Kabelende in RJ45-Buchse des Wechselrichters 2 stecken.
4. Weitere Wechselrichter untereinander auf die gleiche Art verkabeln.
5. Letzten Wechselrichter gemäß Anleitung zum Wechselrichter terminieren.
6. Wechselrichter schließen.

### Kommunikationsadresse vergeben

- Empfehlung: Fortlaufende Nummerierung, mit 1 beginnend.  
Adressbereich 1-255.
- Vorgehen: Gemäß Anleitung zum Wechselrichter.

# 91 SofarSolar

## 91.1 SofarSolar

Terminierung	Adressierung	Schnittstelle
Ja	Ja	RS485

Auswählbar über „SofarSolar“.

### Unterstützte Modelle (Verkabelung über RJ45):

- SOFAR 4.4KTL-X – 12KTL-X
- SOFAR 10000TL – 20000TL
- SOFAR 30000TL – 40000TL
- SOFAR 50000TL – 70000TL

### Unterstützte Modelle (Verkabelung über RS485-PIN-Leiste):

- SOFAR 1100TL – 3000TL
- SOFAR 3000TLM – 6000TLM
- SOFAR 3KTLM-G2 – SOFAR 6KTLM-G2

### Übersicht

- Schnittstelle integriert.
- Anschlussort: RS485-PIN-Leiste, innen im Wechselrichter.
- Anschlussort: RJ45-Buchse, innen im Wechselrichter.
- 2-polige Verkabelung.
- Kommunikationsadresse muss vergeben werden.
- Arbeitsschritte:
  - Wechselrichter und Solar-Log™ stromlos schalten.
  - Wechselrichter an Solar-Log™ verkabeln.
  - Wechselrichter untereinander verkabeln, gemäß Anleitung zum Wechselrichter.

### Wechselrichter an Solar-Log™ verkabeln (über RJ45)

Die Verkabelung erfolgt über

- selbstkonfektionierte Kabelverbindung mit RJ45-Stecker und Klemmleistenstecker.

### Vorgehen

1. Wechselrichters öffnen gemäß Anleitung zum Wechselrichter.
2. Bei Selbstkonfektionierung der Kabelverbindung die Adern nach folgendem Schema ankleben:

Klemmleistenstecker Solar-Log™	Solar-Log Base RS485 (A) / (B)	RJ45 Wechselrichter
▶ 1 (Data+)	▶ (A) 6 oder (B) 10 (Data+)	▶ 2 RS485 A (+) (Orange)
▶ 4 (Data-)	▶ (A) 9 oder (B) 13 (Data-)	▶ 1 RS485 B (-) (Weiß und Orange)

3. RJ45-Stecker in RJ45-Buchse OUT des Wechselrichters 1 stecken.
4. Wird kein weiterer Wechselrichter angeschlossen, Wechselrichter gemäß Anleitung zum Wechselrichter terminieren.
5. Wechselrichter schließen, wenn kein weiterer Wechselrichter angeschlossen werden soll.
6. Klemmleistenstecker in RS485-Buchse des Solar-Log™ stecken.

**Wechselrichter untereinander verkabeln**

- Verkabelung über Datenkabel mit RJ45-Stecker.
- Anschlussort: RJ45-Buchsen im Wechselrichter.

**Wechselrichter an Solar-Log™ verkabeln (über RS485-PIN-Leiste)**

Die Verkabelung erfolgt über

- selbstkonfektioniertes geschirmtes, 2-adriges Datenkabel und Klemmleistenstecker

**Vorgehen**

1. Wechselrichters öffnen gemäß Anleitung zum Wechselrichter.
2. Bei Selbstkonfektionierung der Kabelverbindung die Adern nach folgendem Schema anklemmen:

**Klemmleistenstecker Solar-Log™    Solar-Log Base RS485 (A) / (B)    RS485-PIN-Leiste Wechselrichter**

Klemme		Pin
▶ 1 (Data+)	▶ (A) 6 oder (B) 10 (Data+)	▶ TX+
▶ 4 (Data-)	▶ (A) 9 oder (B) 13 (Data-)	▶ TX-

3. Wird kein weiterer Wechselrichter angeschlossen, Wechselrichter gemäß Anleitung zum Wechselrichter terminieren.
4. Wechselrichter schließen, wenn kein weiterer Wechselrichter angeschlossen werden soll.
5. Klemmleistenstecker in RS485-Buchse des Solar-Log™ stecken.

**Wechselrichter untereinander verkabeln**

- Wechselrichter untereinander verkabeln, gemäß Anleitung zum Wechselrichter.

**Kommunikationsadresse vergeben**

- Empfehlung: Fortlaufende Nummerierung, mit 1 beginnend: Adressbereich 1-31
- Einstellung: Über Bediendisplay des Wechselrichters.
- Vorgehen: Gemäß Anleitung zum Wechselrichter.



**Hinweis**

Es können maximal 31 Wechselrichter pro RS485 Bus angeschlossen werden.

# 92 SolarEdge

## 92.1 SolarEdge

### Terminierung    Adressierung    Schnittstelle

Schalter                      Ja                      RS485

### Übersicht

- Schnittstelle integriert.
- Anschlussort: Klemmleiste innen im Wechselrichter.
- Kommunikationsadresse muss vergeben werden.
- 3-polige Verkabelung.
- Arbeitsschritte:
  - Wechselrichter und Solar-Log™ stromlos schalten.
  - Wechselrichter an Solar-Log™ verkabeln.
  - Wechselrichter adressieren und Protokoll einstellen.
  - Wechselrichter untereinander verkabeln.



### Hinweis

SolarEdge-Gateway:

Es kann vorkommen, dass zwischen den SolarEdge Wechselrichtern und dem Solar-Log™ ein „SolarEdge-Gateway“ installiert ist. Dies kann zu Kommunikationsproblemen zwischen dem Solar-Log™ und den Wechselrichtern führen. Damit die Kommunikation mit dem Solar-Log™ weiterhin korrekt funktioniert, muss der Funkpaket-Schalter auf der jeweiligen Schnittstelle aktiviert werden.

▶ Auf der Schnittstelle RS485-C wird der SolarEdge-Gateway nicht unterstützt.

### Wechselrichter an Solar-Log™ verkabeln

Die Verkabelung erfolgt über

- selbstkonfektionierte Kabelverbindung mit Klemmleistenstecker.

### Vorgehen

1. Wechselrichter öffnen gemäß Anleitung zum Wechselrichter.
2. Frei liegende Adern durch die Kabeldurchführung des Wechselrichters ziehen.
3. Bei Selbstkonfektionierung der Kabelverbindung die Adern nach folgendem Schema anklennen:

### Klemmleistenstecker Solar-Log™    Solar-Log Base RS485 (A) / (B)    X4 Buchse RS485-1 Wechselrichter

Klemme		Pin
▶ 1 (Data+)	▶ (A) 6 oder (B) 10 (Data+)	▶ A - Data+
▶ 3 GND	▶ (A) 8 oder (B) 12 GND	▶ G - GND
▶ 4 (Data-)	▶ (A) 9 oder (B) 13 (Data-)	▶ B - Data-

4. Wird kein weiterer Wechselrichter angeschlossen, Wechselrichter gemäß Anleitung zum Wechselrichter terminieren: über Dip Schalter 1 auf „On“ terminiert werden.
5. Abdeckung des Wechselrichters anschrauben.
6. Klemmleistenstecker in RS485-Buchse des Solar-Log™ stecken.

#### Wechselrichter untereinander verkabeln

- Anschlussort: Klemmleiste innen im Wechselrichter.

#### Vorgehen

1. Wechselrichter öffnen gemäß Anleitung zum Wechselrichter.
2. Frei liegende Adern durch die Kabeldurchführung des Wechselrichters ziehen.
3. Bei Selbstkonfektionierung der Kabelverbindung die Adern nach folgendem Schema anklemmen:

#### X4 Buchse RS485-1 Wechselrichter n

#### X4 Buchse RS485-1 Wechselrichter n+1

Pin	Pin
▶ A - Data+	▶ A - Data+
▶ G - GND	▶ G - GND
▶ B - Data-	▶ B - Data-

4. Weitere Wechselrichter untereinander auf die gleiche Art verbinden.
4. Wird kein weiterer Wechselrichter angeschlossen, Wechselrichter gemäß Anleitung zum Wechselrichter terminieren: über Dip Schalter 1 auf „On“ terminiert werden.
5. Abdeckung des Wechselrichters anschrauben.
6. Klemmleistenstecker in RS485-Buchse des Solar-Log™ stecken.

#### Kommunikationsadresse vergeben

- Empfehlung: Fortlaufende Nummerierung, mit 1 beginnend (maximal 247).
- Einstellung: Über Bediendisplay des Wechselrichters.
- Vorgehen: Gemäß Anleitung zum Wechselrichter.

#### Einstellungen am Wechselrichter

Vor der Wechselrichtererkennung sind folgende zwei Einstellungen am Bediendisplay der Wechselrichter zu prüfen und ggf. entsprechend einzustellen:

1. Unter dem Menüpunkt **Kommunikation // RS485-1 Conf // Device Type** muss **Non-SE Logger** eingestellt werden.
2. Unter dem Menüpunkt **Kommunikation // RS485-1 Conf // Protocol** muss **SunSpec** aktiviert sein.



## 92.2 SolarEdge - Anschluss über Ethernet (mit Beta-Firmware 5.x)

Terminierung	Adressierung	Schnittstelle
Nein	Ja	LAN

### Übersicht

- Schnittstelle integriert.
- IP-Adresse der Wechselrichter muss statisch/fest vergeben werden.
- Verkabelung über Netzkabel (Patchkabel) und Ethernet-Router oder Switch.
- Arbeitsschritte:
  - IP-Adresse am Wechselrichter statisch/fest vergeben.
  - Wechselrichter und Solar-Log™ stromlos schalten.
  - Wechselrichter an Solar-Log™ verkabeln (RJ45).
  - Wechselrichter untereinander verkabeln (RJ45).

### Wechselrichter an Solar-Log™ verkabeln

Die Verkabelung erfolgt über

- Netzkabel (Patchkabel/Crossoverkabel) und
- Ethernet-Router oder -Switch.

### Wechselrichter untereinander verkabeln

Die Verkabelung der Wechselrichter untereinander erfolgt gemäß Anleitung zum Wechselrichter.

### IP-Adresse vergeben

- Die IP-Adresse muss statisch/fest vergeben werden (siehe Anleitung zum Wechselrichter).
- Bitte wählen Sie eine IP-Adresse aus dem gleichen Klasse C-Subnetz des Solar-Log™.  
Beispiel: Solar-Log™ hat 192.168.178.49  
Die Wechselrichter müssen in diesem Fall eine IP-Adresse aus dem Bereich 192.168.178.xxx haben (xxx steht für eine Zahl zwischen 1 – 254).
- Vorgehen: Gemäß Anleitung zum Wechselrichter.

### Erkennung über Solar-Log™ WEB-Oberfläche

- Für die Erkennung am Solar-Log™ wählen Sie unter Punkt [Konfiguration | Geräte | Definition | Schnittstelle](#) über das Plus-Symbol, die Gerätekategorie und danach den Hersteller SolarEdge aus. Bestätigen Sie Ihre Auswahl durch OK.
- Speichern Sie und starten Sie unter [Konfiguration | Geräte | Erkennung](#) die Geräte-Erkennung.



### Hinweis

Damit eine Kommunikation zwischen dem Solar-Log™ und dem SolarEdge erfolgen kann, muss der Modbus TCP Port auf 502 gestellt werden. (Port-Einstellung siehe Anleitung vom Hersteller)

# 93 SolarMax

## 93.1 SolarMax - SHT, SMT und SP-Serie

Terminierung	Adressierung	Schnittstelle
Ja	Ja	RS485

### Übersicht

- Schnittstelle integriert.
- Anschlussort: Leiterplattensteckverbinder im Wechselrichter.
- 2-polige Verkabelung.
- Kommunikationsadresse muss vergeben werden.
- Arbeitsschritte:
  - Wechselrichter und Solar-Log™ stromlos schalten.
  - Wechselrichter an Solar-Log™ verkabeln.
  - Wechselrichter untereinander verkabeln.
  - Kommunikationsadresse vergeben.

### Wechselrichter an Solar-Log™ verkabeln

Die Verkabelung erfolgt über

- selbstkonfektioniertes RS485-Datenkabel und Klemmleistenstecker.

### Vorgehen

1. Bei Selbstkonfektionierung der Kabelverbindung die Adern nach folgendem Schema anklemmen:

Klemmleistenstecker Solar-Log™	Solar-Log Base RS485 (A) / (B)	Leiterplattensteckverbinder Wechselrichter
--------------------------------	--------------------------------	--

Klemme		Pin
▶ 1 (Data+)	▶ (A) 6 oder (B) 10 (Data+)	▶ 1 A
▶ 4 (Data-)	▶ (A) 9 oder (B) 13 (Data-)	▶ 1 B

2. Verkabelung über Leiterplattensteckverbinder im Wechselrichter.
3. Klemmleistenstecker in RS485-Buchse des Solar-Log™ stecken oder beim Solar-Log Base über Klemmleiste anklemmen.

### Wechselrichter untereinander verkabeln

- Verkabelung über RS485-Datenkabel mit Leiterplattensteckverbinder im Wechselrichter.
- Anschlussort: Leiterplattensteckverbinder im Wechselrichter (Unterseite des Gerätes).

### Vorgehen

1. Verkabelung über Leiterplattensteckverbinder im Wechselrichters 1 über 2 A und 2 B auf Wechselrichter 2 auf 1 A und 1 B (siehe Tabelle weiter unten).
2. Weitere Wechselrichter untereinander auf die gleiche Art verbinden (siehe Handbuch des Wechselrichter-Herstellers).

### Tabelle Wechselrichter-Verkabelung:

Solar-Log™	Leiterplattensteckverbinder Wechselrichter 1		Leiterplattensteckverbinder Wechselrichter 2	
	Eingang	Ausgang	Eingang	Ausgang
▶ (Data+)	▶ 1 A	▶ 2 A	▶ 1 A	▶ 2 A
▶ (Data-)	▶ 1 B	▶ 2 B	▶ 1 B	▶ 2 B

### Kommunikationsadresse vergeben

- Empfehlung: Fortlaufende Nummerierung, mit 1 beginnend.
- Einstellung: Über die MaxLink-App.
- Vorgehen: Gemäß Anleitung im Wechselrichter-Handbuch des Herstellers.



#### Hinweis für Terminierung der Wechselrichter:

##### Serie SHT und SMT:

Um die Terminierung der Wechselrichter vornehmen zu können muss die MaxLink-App aus dem PlayStore oder Apple Store heruntergeladen werden. Folgen Sie hierzu der Anleitung im Wechselrichter-Handbuch des Herstellers.

##### Serie SP:

Hier erfolgt die Terminierung der Wechselrichter über den DIP-Schalter auf der RS485 Platine im Wechselrichter.



#### Hinweis zur Adressierung / Einstellungen der Wechselrichter:

Die Adressierung der Wechselrichter erfolgt über die MaxLink-App. Diese muss aus dem PlayStore oder Apple Store heruntergeladen werden. Folgen Sie hierzu der Anleitung im Wechselrichter-Handbuch des Herstellers.

- ▶ Der „Remote Mode“ ist für die Serien SHT, SMT und SP standardmäßig aktiviert.

## 93.2 SolarMax - S, MT, P, TS, TS-SV und HT-Serie

Terminierung	Adressierung	Schnittstelle
Nein	Ja	RS485

### Übersicht

- Schnittstelle integriert.
- Anschlussort: RJ45-Buchse, außen am Wechselrichter.
- Anschlussort HT-Serie: RJ45 Buchse, innen im Wechselrichter.
- 2-polige Verkabelung.
- Kommunikationsadresse muss vergeben werden.
- Arbeitsschritte:
  - Wechselrichter und Solar-Log™ stromlos schalten.
  - Wechselrichter an Solar-Log™ verkabeln.
  - Wechselrichter untereinander verkabeln.
  - Kommunikationsadresse vergeben.

### Wechselrichter an Solar-Log™ verkabeln

Die Verkabelung erfolgt über

- vorkonfektioniertes Datenkabel (Zubehör; nicht im Lieferumfang)
- oder
- selbstkonfektioniertes RS485-Datenkabel mit RJ45-Stecker und Klemmleistenstecker.



### Vorsicht

Gefahr von Gerätedefekt!

Der Solar-Log™ verfügt ebenfalls über eine RJ45-Buchse, die keinesfalls mit der RJ45-Buchse des Wechselrichters verbunden werden darf!

- ▶ Wechselrichter nur über die RS485/422-Schnittstelle(n) des Solar-Log™ verbinden.

### Vorgehen

1. Bei Selbstkonfektionierung der Kabelverbindung die Adern nach folgendem Schema anklemmen:

Klemmleistenstecker Solar-Log™	Solar-Log Base RS485 (A) / (B)	RJ45 Wechselrichter
▶ 1 (Data+)	▶ (A) 6 oder (B) 10 (Data+)	▶ 7
▶ 4 (Data-)	▶ (A) 9 oder (B) 13 (Data-)	▶ 8

Klemme		Pin
▶ 1 (Data+)	▶ (A) 6 oder (B) 10 (Data+)	▶ 7
▶ 4 (Data-)	▶ (A) 9 oder (B) 13 (Data-)	▶ 8

2. RJ45-Stecker in beliebige RJ45-Buchse des ersten Wechselrichters stecken.
3. Klemmleistenstecker in RS485-Buchse des Solar-Log™ stecken.

### Wechselrichter untereinander verkabeln

- Verkabelung über RS485-Datenkabel mit RJ45-Stecker.
- Anschlussort: RJ45-Buchse, außen am Wechselrichter.
- Anschlussort HT-Serie: RJ45 Buchse, innen im Wechselrichter.

### Vorgehen

1. RJ45-Stecker in freie RJ45-Buchse des Wechselrichters 1 stecken.
2. Anderes Kabelende in beliebige RJ45-Buchse des Wechselrichters 2 stecken.
3. Weitere Wechselrichter untereinander auf die gleiche Art verbinden.

### Kommunikationsadresse vergeben

- Empfehlung: Fortlaufende Nummerierung, mit 1 beginnend.
- Einstellung: Über Bediendisplay des Wechselrichters.
- Vorgehen: Gemäß Anleitung zum Wechselrichter.



#### Hinweis zur RS485-Verkabelung der SolarMax P-Serie:

Die P-Serie von SolarMax unterstützt kein „Daisy chain“ per RS485,. Deshalb funktioniert keine „Reihenverkabelung“ mehrerer Geräte.

Aus diesem Grund kann am Solar-Log pro RS485-Bus nur ein Wechselrichter der P-Serie angeschlossen werden.

► Um mehrere Wechselrichter zu verbinden, ist die Ethernet-Anbindung zwischen Wechselrichter und Solar-Log, eine Alternative zur RS485-Variante.



#### Hinweis

Die Werkseinstellung des Wechselrichters ist Kommunikationsadresse 255.

Am Bediendisplay des Wechselrichters die Kommunikationsadresse manuell auf 1 setzen, auch wenn nur ein einziger Wechselrichter mit dem Solar-Log™ verbunden wird.

► S-Serie:

Beim Einstellen der Kommunikationsadresse am Wechselrichter-Display darf nur die RS485-Schnittstelle aktiviert sein (ab Werk voreingestellt), nicht die ebenfalls im Wechselrichter eingebaute Ethernet-Schnittstelle.



#### Hinweis zur HT-Serie:

Gerätemodelle, die mehr als 3 MPP-Tracker besitzen, werden vom Solar-Log™ in mehrere „virtuelle“ Geräte unterteilt.

So werden bspw. für den Gerätetyp 32HT4 mit 4 MPP-Trackern zwei virtuelle Geräte erkannt.

► Grund hierfür ist die Begrenzung des Solar-Log™ auf maximal 3 MPP-Tracker pro Gerät.



#### Hinweis zum Einspeisemanagement

Um die Blindleistungsregelung durchführen zu können muss am Wechselrichter „Remote Mode“ mit Hilfe von MaxTalk 2 (SolarMax-eigene Software) auf dem Wechselrichter selbst konfiguriert sein. Folgen Sie dazu der Anleitung zum Wechselrichter.



---

### Hinweis

Eine Leistungsreduzierung der Wechselrichter der SolarMax S-Serie funktioniert nur ab der Firmware-Version - 1.5.12800.

Geräte ab der Seriennummer 186288, können durch einen Installateur mit einem Update der Firmware versehen werden.

Geräte mit einer Seriennummer < 186288 können leider nicht geregelt werden.

---

## 93.3 SolarMax – C-Serie

Terminierung	Adressierung	Schnittstelle
Nein	Ja	RS485

### Übersicht

- Schnittstelle integriert.
- Anschlussort: RJ45-Buchse, außen am Wechselrichter.
- 6-polige Verkabelung.
- Kommunikationsadresse muss vergeben werden.
- Arbeitsschritte:
  - Wechselrichter und Solar-Log™ stromlos schalten.
  - Wechselrichter an Solar-Log™ verkabeln.
  - Wechselrichter untereinander verkabeln.
  - Kommunikationsadresse vergeben.

### Wechselrichter an Solar-Log™ verkabeln

Die Verkabelung erfolgt über

- vorkonfektioniertes Datenkabel (Zubehör; nicht im Lieferumfang)
- oder
- selbstkonfektioniertes RS485-Datenkabel mit RJ45-Stecker und Klemmleistenstecker.



### Vorsicht

Gefahr von Gerätedefekt!

Der Solar-Log™ verfügt ebenfalls über eine RJ45-Buchse, die keinesfalls mit der RJ45-Buchse des Wechselrichters verbunden werden darf!

- ▶ Wechselrichter nur über die RS485/422-Schnittstelle(n) des Solar-Log™ verbinden.

### Vorgehen

1. Bei Selbstkonfektionierung der Kabelverbindung die Adern nach folgendem Schema ankleben:

Klemmleistenstecker Solar-Log™	Solar-Log Base RS485 (A) / (B)	RJ45 Wechselrichter
		Pin
▶ 1	▶ (A) 6 oder (B) 10 (Data+)	▶ 7
▶ 2	▶ (A) 7 oder (B) 11	▶ 1
▶ 2	▶ (A) 7 oder (B) 11	▶ 2
▶ 3	▶ (A) 8 oder (B) 12 GND	▶ 3
▶ 3	▶ (A) 8 oder (B) 12 GND	▶ 4
		5 - unbenutzt
		6 - unbenutzt
▶ 4	▶ (A) 9 oder (B) 13 (Data-)	▶ 8

2. RJ45-Stecker in beliebige RJ45-Buchse des ersten Wechselrichters stecken.
3. Klemmleistenstecker in RS485-Buchse des Solar-Log™ stecken.

### Wechselrichter untereinander verkabeln

- Verkabelung über RS485-Datenkabel mit RJ45-Stecker.
- Anschlussort: RJ45-Buchse, außen am Wechselrichter.

### Vorgehen

1. RJ45-Stecker in freie RJ45-Buchse des Wechselrichters 1 stecken.
2. Anderes Kabelende in beliebige RJ45-Buchse des Wechselrichters 2 stecken.
3. Weitere Wechselrichter untereinander auf die gleiche Art verbinden.

### Kommunikationsadresse vergeben

- Empfehlung: Fortlaufende Nummerierung, mit 1 beginnend.
- Einstellung: Über Bediendisplay des Wechselrichters.
- Vorgehen: Gemäß Anleitung zum Wechselrichter.



---

#### Hinweis

Die Werkseinstellung des Wechselrichters ist Kommunikationsadresse 255.

- ▶ Am Bediendisplay des Wechselrichters die Kommunikationsadresse manuell auf 1 setzen, auch wenn nur ein einziger Wechselrichter mit dem Solar-Log™ verbunden wird.
- 



---

#### Hinweis zum Einspeisemanagement

Um die Blindleistungsregelung durchführen zu können muss am Wechselrichter "Remote Mode" mit Hilfe von MaxTalk 2 (SolarMax-eigene Software) auf dem Wechselrichter selbst konfiguriert sein. Folgen Sie dazu der Anleitung zum Wechselrichter.

---



## 93.4 SolarMax – Cx-Serie

Terminierung	Adressierung	Schnittstelle
Nein	Ja	RS485

### Übersicht

- Schnittstelle nicht integriert; RS485-Schnittstellenkarte nachrüsten.
- 6-polige Verkabelung.
- Kommunikationsadresse muss vergeben werden.
- Arbeitsschritte:
  - Wechselrichter und Solar-Log™ stromlos schalten.
  - RS485-Schnittstelle in Wechselrichter einbauen.
  - Wechselrichter an Solar-Log™ verkabeln.
  - Wechselrichter untereinander verkabeln.
  - Kommunikationsadresse vergeben.

### RS485-Schnittstelle einbauen

#### Vorgehen

- ▶ RS485-Schnittstelle gemäß Installationsanleitung zur Schnittstellenkarte in den Wechselrichter einbauen.

### Wechselrichter an Solar-Log™ verkabeln

Die Verkabelung erfolgt über

- vorkonfektioniertes Datenkabel (Zubehör; nicht im Lieferumfang)

oder

- selbstkonfektionierte Kabelverbindung mit RS485-Datenkabel mit RJ45-Stecker und Klemmleistenstecker.



#### Vorsicht

Gefahr von Gerätedefekt!

Der Solar-Log™ verfügt ebenfalls über eine RJ45-Buchse, die keinesfalls mit der RJ45-Buchse des Wechselrichters verbunden werden darf!

- ▶ Wechselrichter nur über die RS485/422-Schnittstelle(n) des Solar-Log™ verbinden.

### Vorgehen

1. Wechselrichter öffnen gemäß Anleitung zum Wechselrichter.
2. Bei Selbstkonfektionierung der Kabelverbindung die Adern nach folgendem Schema anklemmen:

Klemmleistenstecker Solar-Log™	Solar-Log Base RS485 (A) / (B)	RJ45 Wechselrichter
		Pin
▶ 1	▶ (A) 6 oder (B) 10 (Data+)	▶ 7
▶ 2	▶ (A) 7 oder (B) 11	▶ 1
▶ 2	▶ (A) 7 oder (B) 11	▶ 2
▶ 3	▶ (A) 8 oder (B) 12 GND	▶ 3
▶ 3	▶ (A) 8 oder (B) 12 GND	▶ 4
		5 - unbenutzt
		6 - unbenutzt
▶ 4	▶ (A) 9 oder (B) 13 (Data-)	▶ 8

3. RJ45-Stecker in beliebige RJ45-Buchse des Wechselrichters 1 stecken.
4. Wechselrichter schließen, wenn kein weiterer Wechselrichter angeschlossen werden soll.
5. Klemmleistenstecker in RS485-Buchse des Solar-Log™ stecken.

### Wechselrichter untereinander verkabeln

- Verkabelung über Netzkabel (Patchkabel).
- Anschlussort: RJ45-Buchse innen im Wechselrichter (auf nachgerüsteter RS485-Schnittstelle).

### Vorgehen

1. Wechselrichter öffnen gemäß Anleitung zum Wechselrichter.
2. RJ45-Stecker in beliebige RJ45-Buchse des Wechselrichters 1 stecken.
3. Anderes Kabelende in beliebige RJ45-Buchse des Wechselrichters 2 stecken.
4. Weitere Wechselrichter untereinander auf die gleiche Art verbinden.
5. Wechselrichter schließen.

### Kommunikationsadresse vergeben

- Empfehlung: Fortlaufende Nummerierung, mit 1 beginnend.
- Einstellung: Über Bediendisplay des Wechselrichters.
- Vorgehen: Gemäß Anleitung zum Wechselrichter.



### Hinweis zum Einspeisemanagement

Um die Blindleistungsregelung durchführen zu können muss am Wechselrichter "Remote Mode" mit Hilfe von MaxTalk 2 (SolarMax-eigene Software) auf dem Wechselrichter selbst konfiguriert sein. Folgen Sie dazu der Anleitung zum Wechselrichter.

## 93.5 SolarMax – E-Serie

Terminierung	Adressierung	Schnittstelle
Nein	Ja	RS485

### Übersicht

- Schnittstelle nicht integriert; RS485-Schnittstellenkarte nachrüsten.
- 6-polige Verkabelung.
- Kommunikationsadresse muss vergeben werden.
- Arbeitsschritte:
  - Wechselrichter und Solar-Log™ stromlos schalten.
  - RS485-Schnittstelle in Wechselrichter einbauen.
  - Wechselrichter an Solar-Log™ verkabeln.
  - Wechselrichter untereinander verkabeln.
  - Kommunikationsadresse vergeben.

### RS485-Schnittstelle einbauen

#### Vorgehen

- ▶ RS485-Schnittstelle gemäß Installationsanleitung zur Schnittstellenkarte in den Wechselrichter einbauen.

### Wechselrichter an Solar-Log™ verkabeln

Die Verkabelung erfolgt über

- vorkonfektioniertes Datenkabel (Zubehör; nicht im Lieferumfang)

oder

- selbstkonfektionierte Kabelverbindung mit RS485-Datenkabel, RJ45-Stecker und Klemmleistenstecker.



#### Vorsicht

Gefahr von Gerätedefekt!

Der Solar-Log™ verfügt ebenfalls über eine RJ45-Buchse, die keinesfalls mit der RJ45-Buchse des Wechselrichters verbunden werden darf!

- ▶ Wechselrichter nur über die RS485/422-Schnittstelle(n) des Solar-Log™ verbinden.

### Vorgehen

1. Wechselrichter öffnen gemäß Anleitung zum Wechselrichter.
2. Bei Selbstkonfektionierung der Kabelverbindung die Adern nach folgendem Schema anklemmen:

Klemmleistenstecker Solar-Log™	Solar-Log Base RS485 (A) / (B)	RJ45 Wechselrichter
Klemme		Pin
▶ 1	▶ (A) 6 oder (B) 10 (Data+)	▶ 7
▶ 2	▶ (A) 7 oder (B) 11	▶ 1
▶ 2	▶ (A) 7 oder (B) 11	▶ 2
▶ 3	▶ (A) 8 oder (B) 12 GND	▶ 3
▶ 3	▶ (A) 8 oder (B) 12 GND	▶ 4
		5 - unbenutzt
		6 - unbenutzt
▶ 4	▶ (A) 9 oder (B) 13 (Data-)	▶ 8

3. Kabel vom Solar-Log™ zu Wechselrichter 1 durch die Kabeldurchführung an der Geräteunterseite führen.
4. Im Wechselrichter RJ45-Stecker in Buchse „RS-485 out“ stecken.
5. Wechselrichter schließen, wenn kein weiterer Wechselrichter angeschlossen werden soll.
6. Klemmleistenstecker in RS485-Buchse des Solar-Log™ stecken.

### Wechselrichter untereinander verkabeln

- Verkabelung über RS485-Datenkabel mit RJ45-Stecker.
- Anschlussort: RJ45-Buchse innen im Wechselrichter (auf nachgerüsteter RS485-Schnittstelle).

### Vorgehen

1. Wechselrichter öffnen gemäß Anleitung zum Wechselrichter.
2. Kabel von Wechselrichter 1 zu Wechselrichter 2 durch die Kabeldurchführung an der Geräteunterseite führen.
3. RJ45-Stecker in Buchse „RS-485 in“ des Wechselrichters 1 stecken.
4. Anderes Kabelende mit RJ45-Stecker in Buchse „RS-485 out“ des Wechselrichters 2 stecken.
5. Weitere Wechselrichter jeweils über „RS-485 in“ und „RS-485 out“ verbinden.
6. Es werden je Wechselrichter zwei Kabel durchgeführt.
7. Wechselrichter schließen.

### Kommunikationsadresse vergeben

- Empfehlung: Fortlaufende Nummerierung, mit 1 beginnend.
- Einstellung: Über Bediendisplay des Wechselrichters.
- Vorgehen: Gemäß Anleitung zum Wechselrichter.



### Hinweis zum Einspeisemanagement

Um die Blindleistungsregelung durchführen zu können muss am Wechselrichter "Remote Mode" mit Hilfe von MaxTalk 2 (SolarMax-eigene Software) auf dem Wechselrichter selbst konfiguriert sein. Folgen Sie dazu der Anleitung zum Wechselrichter.

## 93.6 SolarMax über Ethernetschnittstelle

Terminierung	Adressierung	Schnittstelle
Nein	Ja	LAN

### Übersicht

- Schnittstelle integriert.
- IP-Adresse der Wechselrichter muss vergeben werden.
- Verkabelung über Netzwerkkabel (Patchkabel) und Ethernet-Router oder Switch.
- Arbeitsschritte:
  - IP-Adresse am Wechselrichter statisch/fest vergeben.
  - Wechselrichter und Solar-Log™ stromlos schalten.
  - Wechselrichter an Solar-Log™ verkabeln (RJ45).
  - Wechselrichter untereinander verkabeln (RJ45).

### Wechselrichter an Solar-Log™ verkabeln

Die Verkabelung erfolgt über

- Netzwerkkabel (Patchkabel/Crossoverkabel) und
- Ethernet-Router oder Switch.

### Wechselrichter untereinander verkabeln

Die Verkabelung der Wechselrichter untereinander erfolgt über die RJ45 Schnittstelle und ggf. über einen Router/Switch.

Verbindungsaufbau gemäß Anleitung zum Wechselrichter.

### IP-Adresse vergeben

- Es muss eine statische/feste IP-Adresse am Display des Wechselrichters vergeben werden.
- Bitte wählen Sie eine IP-Adresse aus dem gleichen Klasse C-Subnetz des Solar-Log™.  
Beispiel: Solar-Log™ hat 192.168.178.49  
Die Wechselrichter müssen in diesem Fall eine IP-Adresse aus dem Bereich 192.168.178.xxx haben (xxx steht für eine Zahl zwischen 1 – 254).
- Vorgehen: Gemäß Anleitung zum Wechselrichter.



#### Hinweise zur Wechselrichter-Konfiguration

- ▶ Die Ethernetschnittstelle des Wechselrichters muss aktiviert sein.
- ▶ Nur der TCP-Port "12345" wird unterstützt.



#### Hinweis zum Einspeisemanagement

Um die Blindleistungsregelung durchführen zu können muss am Wechselrichter "Remote Mode" mit Hilfe von MaxTalk 2 (SolarMax-eigene Software) auf dem Wechselrichter selbst konfiguriert sein. Folgen Sie dazu der Anleitung zum Wechselrichter.

# 94 SolaX Power

---

## 94.1 SolaX Power X1

Terminierung	Adressierung	Schnittstelle
Ja	Automatisch	RS422

Die folgenden Typen sind nach diesem Schema anzuschließen:

- SL-TL1500, SL-TL2200, SL-TL2500, SL-TL2800, SL-TL3000, SL-TL3300T, SL-TL3600T, SL-TL4400T, SL-TL5000T

Bei der Wechselrichtererkennung dieser Modelle ist SolaXPower X1 auszuwählen.

### Übersicht

- Schnittstelle integriert.
- 2 RJ45-Buchsen außen am Wechselrichter.
- 4-polige Verkabelung - nur am RS485/422 B oder C-Anschluss des Solar-Log™.
- Kommunikationsadresse muss nicht vergeben werden.
- Arbeitsschritte:
  - Wechselrichter und Solar-Log™ stromlos schalten.
  - Wechselrichter an Solar-Log™ verkabeln.
  - Wechselrichter untereinander verkabeln.



### Hinweis

Wechselrichter nur über die RS485/422 B oder RS485/422 C-Schnittstelle verbinden.

### Wechselrichter am Solar-Log™ verkabeln

Die Verkabelung erfolgt über

- selbstkonfektioniertes geschirmtes, 8-adriges Datenkabel und Klemmleistenstecker.
- Anschlussort: RJ45 Buchse am Wechselrichter.



### Vorsicht

Gefahr von Gerätedefekt!

Der Solar-Log™ verfügt ebenfalls über eine RJ45-Buchse, die keinesfalls mit der RJ45-Buchse des Wechselrichters verbunden werden darf!

- ▶ Wechselrichter nur über die RS485/422 B oder C-Schnittstelle(n) des Solar-Log™ verbinden.

### Vorgehen

1. Bei Selbstkonfektionierung der Kabelverbindung die Adern nach folgendem Schema anklennen.

Klemmleistenstecker Solar-Log™	Solar-Log Base RS422	RJ45-Buchse Wechselrichter
Klemme		PIN
▶ 1 (T/RX+)	▶ 6 (T/RX+)	▶ Pin 3 - TX+
▶ 4 (T/RX-)	▶ 9 (T/RX-)	▶ Pin 6 - TX-
▶ 5 (R/TX+)	▶ 10 (R/TX+)	▶ Pin 1 - RX+
▶ 6 (R/TX-)	▶ 13 (R/TX-)	▶ Pin 2 - RX-

2. RJ45-Stecker in beliebige RJ45-Buchse des Wechselrichters 1 stecken.
3. Wenn kein weiterer Wechselrichter angeschlossen werden soll, diesen gemäß Anleitung zum Wechselrichter terminieren.
4. Klemmleistenstecker in RS485/422 B oder RS485/422 C Buchse des Solar-Log™ stecken.

### Wechselrichter untereinander verkabeln

- Verkabelung über RJ45 Kabel (Patchkabel).
- Anschlussort: RJ45-Buchsen.

### Vorgehen

1. Selbstkonfektioniertes Kabel mit RJ45-Stecker in beliebige RJ45-Buchse des Wechselrichters 1 stecken. Am anderen Ende mit Klemmstecker am Solar-Log™ verbinden .
2. RJ45-Kabel in 2. RJ45 Buchse des 1. Wechselrichters und in beliebige RJ45 Buchse des 2. Wechselrichters stecken.
3. Weitere Wechselrichter untereinander auf die gleiche Art verbinden.
4. Klemmleistenstecker in RS485/422 B oder C-Buchse des Solar-Log™ stecken.
5. Letzten Wechselrichter gemäß Anleitung zum Wechselrichter terminieren.

## 94.2 SolaX Power ZDNY-Serie

Terminierung	Adressierung	Schnittstelle
Nein	Ja	RS485

Die folgenden Typen sind nach diesem Schema anzuschließen:

- ZDNY-TL10000, ZDNY-TL12000, ZDNY-TL15000, ZDNY-TL17000

Bei der Wechselrichtererkennung dieser Modelle ist SolaXPower X3 auszuwählen.

### Übersicht

- Schnittstelle integriert.
- 2 RJ45-Buchsen außen am Wechselrichter.
- 2-polige Verkabelung.
- Kommunikationsadresse muss vergeben werden.
- Arbeitsschritte:
  - Wechselrichter und Solar-Log™ stromlos schalten.
  - Wechselrichter an Solar-Log™ verkabeln.
  - Wechselrichter untereinander verkabeln.
  - Kommunikationsadresse vergeben.  
Adressbereich 1 - 247.  
Einstellung am Display des Wechselrichters gemäß Herstellerhandbuch.

### Wechselrichter am Solar-Log™ verkabeln

Die Verkabelung erfolgt über

- selbstkonfektioniertes geschirmtes, 8-adriges Datenkabel und Klemmleistenstecker.
- Anschlussort: RJ45 Buchse am Wechselrichter.

### Vorgehen

1. Bei Selbstkonfektionierung der Kabelverbindung die Adern nach folgendem Schema ankleben:

Klemmleistenstecker Solar-Log™	Solar-Log Base RS485 (A) / (B)	RJ45-Buchse Wechselrichter
Klemme		PIN
▶ 1 (Data+)	▶ (A) 6 oder (B) 10 (Data+)	▶ Pin 4 - Data+
▶ 4 (Data-)	▶ (A) 9 oder (B) 13 (Data-)	▶ Pin 5 - Data-

2. RJ45-Stecker in beliebige RJ45-Buchse des Wechselrichters 1 stecken.
3. Klemmleistenstecker in RS485-Buchse des Solar-Log™ stecken.

### Wechselrichter untereinander verkabeln

- Verkabelung über RJ45 Kabel.
- Anschlussort: RJ45-Buchsen.

### Vorgehen

1. Selbstkonfektioniertes Kabel mit RJ45-Stecker in beliebige RJ45-Buchse des Wechselrichters 1 stecken. Am anderen Ende mit Klemmstecker am Solar-Log™ verbinden.
2. RJ45-Kabel in 2. RJ45 Buchse des 1. Wechselrichters und in beliebige RJ45 Buchse des 2. Wechselrichters stecken.
3. Weitere Wechselrichter untereinander auf die gleiche Art verbinden.
4. Klemmleistenstecker in RS485-Buchse des Solar-Log™ stecken.



### Kommunikationsadresse vergeben

1. Empfehlung: Fortlaufende Nummerierung mit 1 beginnend.  
Adressbereich 1 - 247.
2. Einstellung: Über Bediendisplay des Wechselrichters.
3. Vorgehen: Gemäß Anleitung zum Wechselrichter.

# 95 Solectria

## 95.1 Solectria V1 (>9k)

Terminierung	Adressierung	Schnittstelle
Ja	Ja	RS485

Auswählbar unter „Solectria V1“.

Die folgenden Typen sind nach diesem Schema anzuschließen:

- PVI 10KW
- PVI 13KW
- PVI 15KW
- PVI 100KW

### Übersicht

- Schnittstelle integriert.
- Anschlussort: Klemmleiste innen im Wechselrichter.
- 3-polige Verkabelung.
- Kommunikationsadresse muss kontrolliert werden.
- Arbeitsschritte:
  - Wechselrichter und Solar-Log™ stromlos schalten.
  - Wechselrichter an Solar-Log™ verkabeln.
  - Wechselrichter untereinander verkabeln.
  - Kommunikationsadressen gegeben falls ändern.  
Jede Adresse darf nur ein Mal vergeben werden.  
Adressbereich 1-16.

### Wechselrichter an Solar-Log™ verkabeln

Die Verkabelung erfolgt über

- selbstkonfektionierte Kabelverbindung mit Klemmleistenstecker.
- Anschlussort: Klemmleiste innen im Wechselrichter.

### Vorgehen

1. Bei Selbstkonfektionierung der Kabelverbindung die Adern nach folgendem Schema anklemmen:

**Klemmleistenstecker Solar-Log™      Solar-Log Base RS485 (A) / (B)      Klemmleiste im Wechselrichter**

Klemme		Pin
▶ 1 (Data+)	▶ (A) 6 oder (B) 10 (Data+)	▶ RS485 A
▶ 3 GND	▶ (A) 8 oder (B) 12 GND	▶ RS485 G
▶ 4 (Data-)	▶ (A) 9 oder (B) 13 (Data-)	▶ RS485 B

2. Wird kein weiterer Wechselrichter angeschlossen, Wechselrichter gemäß Anleitung zum Wechselrichter terminieren.
3. Klemmleistenstecker in RS485-Buchse des Solar-Log™ stecken.

### Wechselrichter untereinander verkabeln

- Verbindung über Twisted-Pair-Kabel, geschirmt.
- Anschlussort: Klemmleiste innen im Wechselrichter.

### Vorgehen

1. Bei Selbstkonfektionierung der Kabelverbindung die Adern nach Schema anklemmen:

#### Klemmleiste im Wechselrichter

Pin

▶ RS485 A

▶ RS485 G

▶ RS485 B

#### Klemmleiste im Wechselrichter

Pin

▶ RS485 A

▶ RS485 G

▶ RS485 B

2. Weitere Wechselrichter untereinander nach Herstellerangaben verkabeln.
3. Letzten Wechselrichter gemäß Anleitung zum Wechselrichter terminieren.
4. Klemmleistenstecker in RS485-Buchse des Solar-Log™ stecken.

Die RS485-Anschlüsse auf der Klemmleiste sind jeweils doppelt ausgeführt, so dass die Verkabelung zum nächsten Wechselrichter ebenfalls angeschlossen werden kann.

### Vorgehen

1. Schließen Sie die Datenleitung an die freien Klemmen A, B und G des Wechselrichters 1.
2. Stecken Sie das andere Ende des Kabels in den Terminals A, B und G des Wechselrichters 2.
3. Schließen Sie die anderen Wechselrichter auf die gleiche Weise an.
4. Letzten Wechselrichter nach Herstellervorgaben terminieren.
5. Wechselrichter schließen, wenn kein weiterer Wechselrichter angeschlossen werden soll.

### Hinweise zur Wechselrichteradresse

- Empfehlung: Fortlaufende Nummerierung, beginnend mit 1.
- Einstellungen: Am Display des Wechselrichters.
- Vorgehensweise: Gehen Sie dazu nach der Herstellerdokumentation am Wechselrichter vor.



#### Hinweis

Wechselrichter auf Baudrate hin prüfen. Die Baud Rate muss auf 19200 mit einem Stop-Bit und ohne Parität (19200-8N1) eingestellt werden. Einstellung der Baudrate gemäß Anleitung zum Wechselrichter.

## 95.2 Solectria V2 (<9k)

Terminierung	Adressierung	Schnittstelle
Ja	Nein	RS485

Auswählbar unter „Solectria V2“.

Die folgenden Typen sind nach diesem Schema anzuschließen:

- PVI 3000
- PVI 4000
- PVI 5000
- PVI 5300

### Übersicht

- Schnittstelle integriert.
- Anschlussort: RJ45-Buchse außen am Gehäuseboden.
- 3-polige Verkabelung.
- Kommunikationsadresse muss nicht vergeben werden.
- Arbeitsschritte:
  - Wechselrichter und Solar-Log™ stromlos schalten.
  - Wechselrichter an Solar-Log™ verkabeln.
  - Wechselrichter untereinander verkabeln.

### Wechselrichter an Solar-Log™ verkabeln

Die Verkabelung erfolgt über

- vorkonfektioniertes Datenkabel „BRJ2“ (Zubehör; nicht im Lieferumfang)
- oder
- selbstkonfektionierte Kabelverbindung mit RJ45-Stecker und Klemmleistenstecker.



### Vorsicht

Gefahr von Gerätedefekt!

Der Solar-Log™ verfügt ebenfalls über eine RJ45-Buchse, die keinesfalls mit der RJ45-Buchse des Wechselrichters verbunden werden darf!

- ▶ Wechselrichter nur über die RS485/422-Schnittstelle(n) des Solar-Log™ verbinden.

### Vorgehen

1. Bei Selbstkonfektionierung der Kabelverbindung die Adern nach folgendem Schema anklemmen:

Klemmleistenstecker Solar-Log™	Solar-Log Base RS485 (A) / (B)	RJ45 Wechselrichter
▶ 1 (Data+)	▶ (A) 6 oder (B) 10 (Data+)	▶ 7 (TX A)
▶ 3 GND	▶ (A) 8 oder (B) 12 GND	▶ 4 oder 5 (GND)
▶ 4 (Data-)	▶ (A) 9 oder (B) 13 (Data-)	▶ 8 (RX B)

2. RJ45-Stecker in RJ45-Buchse des Wechselrichters stecken.
3. Wird kein weiterer Wechselrichter angeschlossen, Wechselrichter gemäß Anleitung zum Wechselrichter terminieren (über DIP Schalter im Gerät).
4. Klemmleistenstecker in RS485-Buchse des Solar-Log™ stecken.

### Wechselrichter untereinander verkabeln

- Verkabelung über Netzwerkkabel (Patchkabel).
- Anschlussort: RJ45-Buchsen (RJ45 R und L) außen am Wechselrichter.

### Vorgehen

1. RJ45-Stecker in freie RJ45-Buchse des Wechselrichters 1 stecken.
2. Anderes Kabelende in beliebige RJ45-Buchse des Wechselrichters 2 stecken.
3. Weitere Wechselrichter untereinander auf die gleiche Art verbinden.
4. Letzten Wechselrichter gemäß Anleitung zum Wechselrichter terminieren



---

#### Hinweis

Jeder Wechselrichter muss eine eindeutige ID-Nummer (Adresse) zwischen 1 und 16 verfügen. Wenn Sie Wechselrichter mit der gleichen ID-Nummer haben, kontaktieren Sie bitte Solectria Renewables für Unterstützung.

- ▶ Eine Änderung der ID ist nur durch den Hersteller möglich.
-

## 95.3 Solectria V3 (<3k)

Terminierung	Adressierung	Schnittstelle
Ja	Ja	RS485

Auswählbar unter „Solectria V3“

Die folgenden Typen sind nach diesem Schema anzuschließen:

- PVI 1800
- PVI 2500

### Übersicht

- Schnittstelle integriert.
- Anschlussort: Klemmleiste innen im Wechselrichter.
- 3-polige Verkabelung.
- Kommunikationsadresse muss vergeben werden.
- Arbeitsschritte:
  - Wechselrichter und Solar-Log™ stromlos schalten.
  - Wechselrichter an Solar-Log™ verkabeln.
  - Kommunikationsadresse gemäß Anleitung zum Wechselrichter vergeben. Adressbereich 1-254.
  - Wechselrichter terminieren gemäß Anleitung zum Wechselrichter.

### Wechselrichter an Solar-Log™ verkabeln

Verkabelung erfolgt über:

- selbstkonfektioniertes Datenkabel.

### Vorgehen:

1. Wechselrichter öffnen gemäß Anleitung zum Wechselrichter.
2. Frei liegende Adern durch die Kabeldurchführung des Wechselrichters ziehen.
3. Bei Selbstkonfektionierung der Kabelverbindung die Adern nach folgendem Schema anklemmen:

Klemmleistenstecker Solar-Log™	Solar-Log Base RS485 (A) / (B)	Klemmleistenstecker Wechselrichter
▶ 1 (Data+)	▶ (A) 6 oder (B) 10 (Data+)	▶ 7 TX_A
▶ 3 GND	▶ (A) 8 oder (B) 12 GND	▶ 4 GND
▶ 4 (Data-)	▶ (A) 9 oder (B) 13 (Data-)	▶ 6 RX_B

4. Wird kein weiterer Wechselrichter angeschlossen, Wechselrichter gemäß Anleitung zum Wechselrichter terminieren.
5. Wechselrichter schließen, wenn kein weiterer Wechselrichter angeschlossen werden soll.
6. Klemmleistenstecker in RS485-Buchse des Solar-Log™ stecken.

### Wechselrichter untereinander verkabeln

- Anschlussort: Innen im Wechselrichter.
- gemäß Anleitung zum Wechselrichter verkabeln.

### Vorgehen

1. Wechselrichter öffnen gemäß Anleitung zum Wechselrichter.
2. Weitere Wechselrichter untereinander auf die gleiche Art verbinden.
3. Letzten Wechselrichter gemäß Anleitung zum Wechselrichter terminieren.
4. Wechselrichter schließen.
5. Kommunikationsadresse über Display, gemäß Anleitung zum Wechselrichter vergeben.
6. Empfehlung: Fortlaufende Nummerierung beginnend bei 1.  
Adressbereich 1-254.



---

#### Hinweis

Wechselrichter auf Baudrate hin prüfen . Die Baud Rate muss auf 19200 mit einem Stop-Bit und ohne Parität (19200-8N1) eingestellt werden. Einstellung der Baudrate gemäß Anleitung zum Wechselrichter.

---

## 95.4 Solectria V4

Terminierung	Adressierung	Schnittstelle
Ja	Ja	RS485

Auswählbar unter „Solectria V4“

Die folgenden Typen sind nach diesem Schema anzuschließen:

- PVI 14TL
- PVI 20TL
- PVI 23TL
- PVI 28TL
- PVI 36TL
- PVI 50TL
- PVI 60TL

### Übersicht

- Schnittstelle integriert.
- Anschlussort: Klemmleiste innen im Wechselrichter.
- 4-polige Verkabelung.
- Kommunikationsadresse muss vergeben werden.
- Arbeitsschritte:
  - Wechselrichter und Solar-Log™ stromlos schalten.
  - Wechselrichter an Solar-Log™ verkabeln.
  - Wechselrichter untereinander verkabeln.
  - Kommunikationsadresse vergeben.  
Adressbereich 1 - 254.  
Einstellung am Display des Wechselrichter gemäß Herstellerhandbuch.

### Wechselrichter an Solar-Log™ verkabeln

Die Verkabelung erfolgt über

- selbstkonfektionierte Kabelverbindung mit Klemmleistenstecker.
- Anschlussort: Klemmleiste innen im Wechselrichter.

### Vorgehen

1. Bei Selbstkonfektionierung der Kabelverbindung die Adern nach folgendem Schema anklemmen:

Klemmleistenstecker Solar-Log™	Solar-Log Base RS485 (A) / (B)	RJ45 Wechselrichter
Klemme		Pin
▶ 1 (Data+)	▶ (A) 6 oder (B) 10 (Data+)	▶ RS485+
▶ 3 GND	▶ (A) 8 oder (B) 12 GND	▶ GND
▶ 4 (Data-)	▶ (A) 9 oder (B) 13 (Data-)	▶ RS485-

2. Wird kein weiterer Wechselrichter angeschlossen, Wechselrichter gemäß Anleitung zum Wechselrichter terminieren.
3. Klemmleistenstecker in RS485-Buchse des Solar-Log™ stecken.



### Wechselrichter untereinander verkabeln

- Verkabelung über Netzkabel (Patchkabel).
- Anschlussort: RJ45-Buchsen innen im Wechselrichter.

### Vorgehen

1. RJ45-Stecker in freie RJ45-Buchse des Wechselrichters 1 stecken.
2. Anderes Kabelende in beliebige RJ45-Buchse des Wechselrichters 2 stecken.
3. Weitere Wechselrichter untereinander auf die gleiche Art verbinden.
4. Letzten Wechselrichter gemäß Anleitung zum Wechselrichter terminieren.

## 95.5 Solectria V5

Terminierung	Adressierung	Schnittstelle
Jumper	Ja	RS485

Auswählbar unter „Solectria V5“

### Unterstützte Modelle:

- PVI 3800 TL
- PVI 5200 TL
- PVI 6600 TL
- PVI 7600 TL

### Übersicht

- Schnittstelle integriert.
- Anschlussort: Klemmblock innen im Wechselrichter.
- 3-polige Verkabelung.
- Kommunikationsadresse muss vergeben werden.
- Arbeitsschritte:
  - Wechselrichter und Solar-Log™ stromlos schalten.
  - Wechselrichter an Solar-Log™ verkabeln.
  - Wechselrichter untereinander verkabeln.
  - Kommunikationsadresse vergeben.  
Adressbereich 1 - 16.  
Einstellung am Display des Wechselrichters gemäß Herstellerhandbuch.

### Wechselrichter an Solar-Log™ verkabeln

Die Verkabelung erfolgt über

- selbstkonfektionierte Kabelverbindung.
- Anschlussort: Klemmblock innen im Wechselrichter.

### Vorgehen

1. Bei Selbstkonfektionierung der Kabelverbindung die Adern nach folgendem Schema anklemmen:

**Klemmleistenstecker Solar-Log™    Solar-Log Base RS485 (A) / (B)    Klemmblock im Wechselrichter (J1)**

Klemme		Pin
▶ 1 (Data+)	▶ (A) 6 oder (B) 10 (Data+)	▶ 7 TX A (RS485+)
▶ 3 GND	▶ (A) 8 oder (B) 12 GND	▶ 4 GND (RS485)
▶ 4 (Data-)	▶ (A) 9 oder (B) 13 (Data-)	▶ 8 RX B (RS485-)

2. Wird kein weiterer Wechselrichter angeschlossen, Wechselrichter terminieren:  
Jumper auf „On“ stecken (siehe Anleitung zum Wechselrichter).
3. Klemmleistenstecker in RS485-Buchse des Solar-Log™ stecken.

### Wechselrichter untereinander verkabeln

- Verbindung über Twisted-Pair-Kabel, geschirmt.
- Anschlussort: Klemmleiste innen im Wechselrichter.

### Vorgehen

1. Wechselrichter öffnen gemäß Anleitung zum Wechselrichter.
2. Datenleitung mit den Klemmen in J1 des Wechselrichters 1 (gemäß Anleitung zum Wechselrichter) verbinden, weitere Datenleitung mit den Klemmen J2 des Wechselrichter 1 (gemäß Anleitung zum Wechselrichter) verbinden, anschließend über J1 mit Wechselrichter 2 (gemäß Anleitung zum Wechselrichter) verbinden.
3. Weitere Wechselrichter untereinander auf die gleiche Art verbinden
4. Letzten Wechselrichter terminieren:  
Jumper auf „On“ stecken (siehe Anleitung zum Wechselrichter).



#### Hinweis

Es können max. 16 Wechselrichter pro RS485-Bus adressiert werden.  
Die maximale Kabellänge beträgt 1000 m.

---

# 96 Solutronic

---

## 96.1 Solutronic SP25-55 (RS485)

Terminierung	Adressierung	Schnittstelle
Ja	Ja	RS485



### Hinweis

Um eine Kommunikation zwischen Solar-Log™ und Wechselrichter zu gewährleisten, muss an beiden Geräte dasselbe Protokoll ausgewählt sein.

### Protokoll-Auswahl bei der Geräteerkennung:

- Solutronic: Protocol 1
- Solutronic: Protocol 9

### Übersicht

- Schnittstelle integriert.
- Anschlussort: Klemmleiste außen am Wechselrichter.
- 3-polige Verkabelung.
- Kommunikationsadresse muss vergeben werden.
- Alle Wechselrichter müssen mit Firmware-Version 1.2.39 oder höher ausgerüstet sein.
- Die Wechselrichter müssen geerdet sein, ansonsten kann es zu Problemen bei der Wechselrichtererkennung kommen.
- Arbeitsschritte:
  - Wechselrichter und Solar-Log™ stromlos schalten.
  - Wechselrichter an Solar-Log™ verkabeln.
  - Wechselrichter untereinander verkabeln.
  - Kommunikationsadresse vergeben.

### Wechselrichter an Solar-Log™ verkabeln

Die Verkabelung erfolgt über

- vorkonfektioniertes Datenkabel (Zubehör; nicht im Lieferumfang)
- oder
- selbstkonfektioniertes geschirmtes, 3-adriges Datenkabel und Klemmleistenstecker.

### Vorgehen

1. Bei Selbstkonfektionierung der Kabelverbindung die Adern nach folgendem Schema ankleben:

Klemmleistenstecker Solar-Log™	Solar-Log Base RS485 (A) / (B)	Klemmleiste Wechselrichter
▶ 1 (Data+)	▶ (A) 6 oder (B) 10 (Data+)	▶ Pin 1-RS485-A
▶ 3 GND	▶ (A) 8 oder (B) 12 GND	▶ Pin 3-GND
▶ 4 (Data-)	▶ (A) 9 oder (B) 13 (Data-)	▶ Pin 2-RS485-B

2. Wird kein weiterer Wechselrichter angeschlossen, Wechselrichter gemäß Anleitung zum Wechselrichter terminieren. Eine detaillierte Anleitung zur Einstellung der Wechselrichter finden Sie auf der Solutronic Webseite.
3. Wechselrichter schließen, wenn kein weiterer Wechselrichter angeschlossen werden soll.
4. Klemmleistenstecker in RS485-Buchse des Solar-Log™ stecken.

### Wechselrichter untereinander verkabeln

- Verkabelung über 3-adriges geschirmtes Datenkabel.
- Anschlussort: Klemmleiste außen am Wechselrichter.

### Vorgehen

1. Stecker in X2-Buchse des Wechselrichters 1 stecken.
2. Anderes Kabelende in in X2-Buchse des Wechselrichters 2 stecken.
3. Weitere Wechselrichter untereinander auf die gleiche Art verbinden.
4. Letzten Wechselrichter gemäß Anleitung zum Wechselrichter terminieren.  
Eine detaillierte Anleitung zur Einstellung der Wechselrichter finden Sie auf der Solutronic Webseite.

### Kommunikationsadresse vergeben

- Empfehlung: Fortlaufende Nummerierung, mit 1 beginnend.
- Einstellung: Über Bediendisplay des Wechselrichters (Ab Wechselrichter-Firmware 2.62 Parameter 89, bei älterer Firmware Parameter 230);
- Zusätzlich COM-Schnittstelle auf „Protokoll 1 – „Solutronic Protokoll“ (Parameter 265) einstellen.
- Vorgehen: Gemäß Anleitung zum Wechselrichter.



### Hinweis

Um die Blind- und Wirkleistungsteuerung nutzen zu können müssen bei allen Wechselrichtern der Modus „fixer cosPhi extern“ bzw. „Leistungsreduktion“ nach Herstellervorgaben eingestellt werden.

## 96.2 Solutronic (SP)80, 100, 120, (SE)40S1, 40S2, 50S2, 60S2 (RS485)

### Terminierung    Adressierung    Schnittstelle

Ja                      Ja                      RS485



#### Hinweis

Um eine Kommunikation zwischen Solar-Log™ und Wechselrichter zu gewährleisten, muss an beiden Geräte dasselbe Protokoll ausgewählt sein.

#### Protokoll-Auswahl bei der Geräteerkennung:

- Solutronic: Protocol 1
- Solutronic: Protocol 9

#### Übersicht

- Schnittstelle integriert.
- Anschlussort: Rundstecker außen am Wechselrichter.
- 3-polige Verkabelung.
- Kommunikationsadresse muss vergeben werden.
- Alle Wechselrichter müssen mit Firmware-Version 1.2.39 oder höher ausgerüstet sein.
- Die Wechselrichter müssen geerdet sein, ansonsten kann es zu Problemen bei der Wechselrichtererkennung kommen.
- Arbeitsschritte:
  - Wechselrichter und Solar-Log™ stromlos schalten.
  - Wechselrichter an Solar-Log™ verkabeln.
  - Wechselrichter untereinander verkabeln.
  - Kommunikationsadresse vergeben.

#### Wechselrichter an Solar-Log™ verkabeln

- vorkonfektioniertes Datenkabel (Zubehör; nicht im Lieferumfang)
- oder
- selbstkonfektioniertes geschirmtes, 3-adriges Datenkabel und Klemmleistenstecker.

#### Vorgehen

1. Bei Selbstkonfektionierung der Kabelverbindung die Adern nach folgendem Schema anklemmen:

#### Klemmleistenstecker Solar-Log™    Solar-Log Base RS485 (A) / (B)    Klemmleiste Wechselrichter

Klemme		Klemme
▶ 1 (Data+)	▶ (A) 6 oder (B) 10 (Data+)	▶ 2 - Data +
▶ 3 GND	▶ (A) 8 oder (B) 12 GND	▶ 3 - Masse
▶ 4 (Data-)	▶ (A) 9 oder (B) 13 (Data-)	▶ 4 - Data -

2. Am Klemmleistenstecker Pin 1 und Pin 4 am Solar-Log™ über 120 Ω Abschlusswiderstand terminieren.
3. Wird kein weiterer Wechselrichter angeschlossen, Wechselrichter gemäß Anleitung zum Wechselrichter terminieren.
4. Wechselrichter schließen, wenn kein weiterer Wechselrichter angeschlossen werden soll.
5. Klemmleistenstecker in RS485-Buchse des Solar-Log™ stecken.

### Wechselrichter untereinander verkabeln

- Verkabelung im Master-Slave-Datenverbund über 1:1 Kabel mit M12-Steckverbindern (als Solutronic-Zubehör beziehbar).
- Buchsen X6 und X7 sind elektrisch miteinander verbunden.
- Anschlussort: Rundstecker außen am Wechselrichter.

### Vorgehen

1. Stecker in X6-Buchse des Wechselrichters 1 stecken.
2. Anderes Kabelende in in X7-Buchse des Wechselrichters 2 stecken.
3. Weitere Wechselrichter untereinander auf die gleiche Art verbinden.
4. Letzten Wechselrichter gemäß Anleitung zum Wechselrichter terminieren.

### Kommunikationsadresse vergeben

- Einstellung: Über Bediendisplay des Wechselrichters im Menü Kommunikation; Parameter 89.  
Empfehlung: Fortlaufende Nummerierung, mit 1 beginnend.  
Diese Einstellung im Menüpunkt SPP-Adresse vornehmen.
- Vorgehen: Gemäß Anleitung zum Wechselrichter.



---

#### Hinweis

Um die Blind- und Wirkleistungsteuerung nutzen zu können müssen bei allen Wechselrichtern der Modus „fixer cos Phi extern“ bzw. „Leistungsreduktion“ nach Herstellervorgaben eingestellt werden.

---

# 97 Steca

## 97.1 Steca

Terminierung	Adressierung	Schnittstelle
--------------	--------------	---------------

Abschlussstecker	Ja	RS485
------------------	----	-------

Auswählbar unter „Steca: Standard“.

### Übersicht

- Schnittstelle integriert.
- Anschlussort: RJ45-Buchse, außen auf der Schnittstellenkarte des Wechselrichters.
- 2-polige Verkabelung.
- Kommunikationsadresse muss vergeben werden.
- Arbeitsschritte:
  - Wechselrichter und Solar-Log™ stromlos schalten.
  - Wechselrichter an Solar-Log™ verkabeln.
  - Wechselrichter untereinander verkabeln.
  - Kommunikationsadresse vergeben.

### Wechselrichter an Solar-Log™ verkabeln

Die Verkabelung erfolgt über

- vorkonfektioniertes Datenkabel (Zubehör; nicht im Lieferumfang)
- oder
- selbstkonfektioniertes RS485-Datenkabel mit RJ45-Stecker und Klemmleistenstecker.



### Vorsicht

Gefahr von Gerätedefekt!

Der Solar-Log™ verfügt ebenfalls über eine RJ45-Buchse, die keinesfalls mit der RJ45-Buchse des Wechselrichters verbunden werden darf!

- ▶ Wechselrichter nur über die RS485/422-Schnittstelle(n) des Solar-Log™ verbinden.

### Vorgehen

1. Bei Selbstkonfektionierung der Kabelverbindung die Adern nach folgendem Schema anklemmen:

Klemmleistenstecker Solar-Log™	Solar-Log Base RS485 (A) / (B)	RJ45 Wechselrichter
--------------------------------	--------------------------------	---------------------

Klemme		Pin
▶ 1 (Data+)	▶ (A) 6 oder (B) 10 (Data+)	▶ 1
▶ 4 (Data-)	▶ (A) 9 oder (B) 13 (Data-)	▶ 2

2. RJ45-Stecker in beliebige RJ45-Buchse des ersten Wechselrichters stecken.
3. Wird kein weiterer Wechselrichter angeschlossen, Wechselrichter terminieren:  
Am Wechselrichter Abschlussstecker an freie RJ45-Buchse stecken.
4. Klemmleistenstecker in RS485-Buchse des Solar-Log™ stecken.



### Wechselrichter untereinander verkabeln

- Verkabelung über RS485-Datenkabel mit RJ45-Stecker; Verbindungskabel zwischen den Wechselrichtern liegen den Wechselrichtern bei: Diese verwenden.
- Anschlussort: RJ45-Buchse, außen am Wechselrichter.

### Vorgehen

1. RJ45-Stecker in freie RJ45-Buchse des Wechselrichters 1 stecken.
2. Anderes Kabelende in beliebige RJ45-Buchse des Wechselrichters 2 stecken.
3. Weitere Wechselrichter untereinander auf die gleiche Art verbinden.
4. Wird kein weiterer Wechselrichter angeschlossen, Wechselrichter terminieren: Abschlussstecker an freie RJ45-Buchse stecken.

### Kommunikationsadresse vergeben

1. Empfehlung: Fortlaufende Nummerierung, mit 1 beginnend.
2. Einstellung: Über Drehschalter auf der Schnittstellenkarte des Wechselrichters.
3. Vorgehen: Gemäß Anleitung zum Wechselrichter.

## 97.2 Steca (>=17k)

### Terminierung    Adressierung    Schnittstelle

Ja                      Ja                      RS485

Auswählbar unter „Steca: USS / >=17kW“

### Übersicht

- Schnittstelle integriert.
- Anschlussort: RS485-Buchse auf der Unterseite des Wechselrichters.
- 2-polige Verkabelung.
- Kommunikationsadresse muss vergeben werden.
- Arbeitsschritte:
  - Wechselrichter und Solar-Log™ stromlos schalten.
  - Wechselrichter an Solar-Log™ verkabeln.
  - Wechselrichter untereinander verkabeln.

Bei der Anfangskonfiguration ist der Wechselrichter Steca >=17k auszuwählen.



### Hinweis

Um die Blind- und Wirkleistungsteuerung nutzen zu können müssen alle Wechselrichter auf:

- Protokoll 1
- 57600 Baud
- Parameter 1164 auf den Wert 2 eingestellt sein.

### Wechselrichter an Solar-Log™ verkabeln

Die Verkabelung erfolgt über

- selbstkonfektioniertes geschirmtes, 2-adriges Datenkabel und Klemmleistenstecker.

### Vorgehen

1. Bei Selbstkonfektionierung der Kabelverbindung die Adern nach folgendem Schema anklemmen:

#### Klemmleistenstecker Solar-Log™    Solar-Log Base RS485 (A) / (B)    R485-Buchse Wechselrichter

Klemme		Pin
▶ 1 (Data+)	▶ (A) 6 oder (B) 10 (Data+)	▶ 2
▶ 4 (Data-)	▶ (A) 9 oder (B) 13 (Data-)	▶ 3

2. Wird kein weiterer Wechselrichter angeschlossen, Wechselrichter terminieren:  
An den Buchsen „RS485 OUT“ mit SACC-M12MS-4SC-Rundstecker die Anschlüsse PIN1 nach PIN2 und PIN3 nach PIN4 brücken.
3. Wechselrichter schließen, wenn kein weiterer Wechselrichter ange-schlossen werden soll.
4. Klemmleistenstecker in RS485-Buchse des Solar-Log™ stecken.

### Wechselrichter untereinander verkabeln

Verkabelung über

- 2-adriges geschirmtes Datenkabel und
- 4-polige Stecker „Phoenix Contact Typ M12MS SACC-4SC SH“ (2 Stück, dem Wechselrichter beiliegend).
- Anschlussort: RS485-Buchsen an Unterseite des Wechselrichters.

Die RS485-Buchsen „IN“ und „OUT“ sind jeweils doppelt ausgeführt, damit die Verkabelung zum nächsten Wechselrichter weitergeführt werden kann.

### Vorgehen

1. Datenkabel mit Stecker „Phoenix Contact Typ M12MS SACC-4SC SH“ verdrahten gemäß Anleitung zum Wechselrichter.
2. Einen Stecker in Buchse „OUT“ (X14B) des Wechselrichters 1 stecken.
3. Anderes Kabelende in Buchse „IN“ (X15B) des Wechselrichters 2 stecken.
4. Weitere Wechselrichter untereinander auf die gleiche Art verbinden.
5. Letzten Wechselrichter gemäß Anleitung zum Wechselrichter terminieren:  
An den Buchsen „RS485 OUT“ mit Stecker „Phoenix Contact Typ M12MS SACC-4SC SH“ die Anschlüsse PIN1 nach PIN2 und PIN3 nach PIN4 brücken.
6. Wechselrichter schließen.

### Kommunikationsadresse vergeben

Empfehlung: Fortlaufende Nummerierung, mit 1 beginnend;  
höchstmögliche Adresse: 31.

Am Bediendisplay des Wechselrichters folgende Parameter einstellen:

- »F1« drücken, **Numerische Liste** wählen, »ENTER« drücken.
- Parameter Nummer **2000** [Passwortschutz] einstellen, 2x »ENTER« drücken.
- Zahlenwert **72555** eingeben, »ENTER« drücken.
- Parameter Nummer **0406** einstellen, »ENTER« drücken.
- Unterparameter **0406,3** wählen, »ENTER« drücken.
- Zahlenwert für Kommunikationsadresse **x** eingeben.  
[x = Fortlaufende Nummerierung, mit 1 beginnend; höchstmögliche Adresse: 31], »ENTER« drücken.

### Nach der Parametrierung am Display:

- Über den eingebauten DC-Trennschalter Wechselrichter kurz aus- und einschalten, damit die Einstellungen aktiv werden.
- Datum und Uhrzeit am Wechselrichter einstellen gemäß Anleitung zum Wechselrichter.

# 98 Sungrow

## 98.1 Sungrow

Terminierung	Adressierung	Schnittstelle
--------------	--------------	---------------

120 $\Omega$ Widerstand	Ja	RS485
-------------------------	----	-------

### Übersicht

- Schnittstelle integriert.
- Anschlussort: RJ45 Buchse / bei einzelnen Modellen alternativ über RS485-Klemmblock (Bitte, das Handbuch des Herstellers beachten).
- 2-polige Verkabelung.
- Kommunikationsadresse muss vergeben werden.
- Arbeitsschritte:
  - Wechselrichter und Solar-Log™ stromlos schalten.
  - Wechselrichter an Solar-Log™ verkabeln.
  - Wechselrichter untereinander verkabeln.
  - Kommunikationsadresse vergeben.



### Hinweis:

Sollte ein Gerät 4 MPP-Tracker haben, werden diese bei der Aufzeichnung auf 1 MPP-Tracker zusammengeführt.

- ▶ Ab der Firmware-Version 4.1.0 werden 4 MPP-Tracker aufgezeichnet.

### Wechselrichter an Solar-Log™ verkabeln

Die Verkabelung erfolgt über

- selbstkonfektioniertes geschirmtes, 2-adriges Datenkabel mit Klemmleistenstecker.

### Vorgehen

1. Bei Selbstkonfektionierung der Kabelverbindung die Adern nach folgendem Schema anklemmen:

Klemmleistenstecker Solar-Log™	Solar-Log Base RS485 (A) / (B)	RJ45 Buchse Wechselrichter
--------------------------------	--------------------------------	----------------------------

Klemme		Pin
▶ 1 (Data+)	▶ (A) 6 oder (B) 10 (Data+)	▶ 6 (Data +A)
▶ 4 (Data-)	▶ (A) 9 oder (B) 13 (Data-)	▶ 3 (Data -B)

2. Stecker in Buchse des Wechselrichters stecken.
3. Wird kein weiterer Wechselrichter angeschlossen, Wechselrichter gemäß Anleitung zum Wechselrichter terminieren.
4. Klemmleistenstecker in RS485-Buchse des Solar-Log™ stecken.

### Wechselrichter untereinander verkabeln

- Verkabelung gemäß Anleitung zum Wechselrichter.
- Anschlussort: RJ45-Buchse außen am Wechselrichter.

### Vorgehen

1. Verkabelung der Wechselrichter gemäß Anleitung zum Wechselrichter.
2. Letzten Wechselrichter gemäß Anleitung zum Wechselrichter terminieren.
3. Klemmleistenstecker in RS485-Buchse des Solar-Log™ stecken.

### Kommunikationsadresse vergeben

- Empfehlung: Fortlaufende Nummerierung, mit 1 beginnend.
- Einstellung: Über Bediendisplay des Wechselrichters.
- Vorgehen: Gemäß Anleitung zum Wechselrichter.

### Modell SG110CX - RS485 Klemmblock-Variante:

Klemmleistenstecker Solar-Log™	Solar-Log Base RS485 (A) / (B)	RS485-Klemmblock Wechselrichter
Klemme		Pin
▶ 1 (Data+) IN	▶ (A) 6 oder (B) 10 (Data+) IN	▶ 2 RS485 A+ OUT
▶ 3 (GND)	▶ (A) 8 oder (B) 12 GND	▶ 3 GND
▶ 4 (Data-) IN	▶ (A) 9 oder (B) 13 (Data-) IN	▶ 5 RS485 B- OUT

### Modelle SG30CX / SG33CX / SG40CX / SG50CX - RS485 Klemmblock-Variante:

Klemmleistenstecker Solar-Log™	Solar-Log Base RS485 (A) / (B)	RS485-Klemmblock Wechselrichter
Klemme		Pin
▶ 1 (Data+) IN	▶ (A) 6 oder (B) 10 (Data+) IN	▶ 2 RS485 A+ OUT
▶ 4 (Data-) IN	▶ (A) 9 oder (B) 13 (Data-) IN	▶ 4 RS485 B- OUT



#### Hinweis!

Bitte unbedingt das Handbuch des Herstellers beachten!

### Folgende Modelle werden mit der Beta-Firmware 5.x unterstützt:

SG8KTL-M, SG10KTL-M, SG12KTL-M, SG15KTL-M, SG17KTL-M, SG20KTL-M, SG30KTL-M, SG36KTL-M, SG50KTL-M-20, SG30KTL-M-V31; SG5KTL-MT, SG6KTL-MT, SG10KTL-MT, SG111HV, SG125HV, SG125HV-20, SG33K3J



#### Hinweis für die Sungrow SG-CX-Serie!

Der Dongle WiNet-S (WLAN/Ethernet) darf nicht installiert sein, da sonst keine Kommunikation mit dem Solar-Log Base möglich ist.

# 99 Sunpower

---

## 99.1 Sunpower SPR-F-Modelle mit Fronius ComCard

Terminierung	Adressierung	Schnittstelle
Abschlussstecker Brücke 4-3 + 5-6	Ja	RS422

Bei der Wechselrichter-Erkennung „Fronius“ auswählen

### Übersicht

- RS422-Schnittstelle „Fronius ComCard“ optional integriert; ansonsten per „ComCard retrofit“ nachrüstbar.
- Anschlussort: RJ45-Buchse außen am Wechselrichter.
- 4-polige Verkabelung mit 6-poligem Klemmleistenstecker.
- Kommunikationsadresse muss vergeben werden.
  - Empfehlung: Fortlaufende Nummerierung, mit 1 beginnend.
  - Einstellung: Über Bediendisplay des Wechselrichters.
  - Vorgehen: Gemäß Anleitung zum Wechselrichter.
- Arbeitsschritte:
  - Wechselrichter und Solar-Log™ stromlos schalten.
  - (RS485-Schnittstelle „Fronius ComCard“ in Wechselrichter einbauen).
  - Wechselrichter an Solar-Log™ verkabeln.
  - Wechselrichter untereinander verkabeln.
  - Kommunikationsadresse vergeben.

### RS485-Schnittstelle „Fronius ComCard“ einbauen

#### Vorgehen

- ▶ RS485-Schnittstelle „Fronius ComCard“ gemäß Installationsanleitung zur Schnittstellenkarte in den Wechselrichter einbauen.

#### Wechselrichter an Solar-Log™ verkabeln

Die Verkabelung erfolgt über

- vorkonfektioniertes Fronius-Datenkabel (Zubehör; nicht im Lieferumfang)
- oder
- selbstkonfektionierte Kabelverbindung mit RJ45-Stecker und 6-poligem Klemmleistenstecker.



#### Vorsicht

Gefahr von Gerätedefekt!

Der Solar-Log™ verfügt ebenfalls über eine RJ45-Buchse, die keinesfalls mit der RJ45-Buchse des Wechselrichters verbunden werden darf!

- ▶ Wechselrichter nur über die RS485/422 B oder C-Schnittstelle des Solar-Log™ verbinden.
-

### Vorgehen

1. Bei Selbstkonfektionierung der Kabelverbindung die Adern nach folgendem Schema anklennen:

Klemmleistenstecker Solar-Log™	Solar-Log Base RS422	RJ45 Wechselrichter
Klemme		Pin
▶ 1 (T/RX+)	▶ 6 (T/RX+)	▶ 4
▶ 4 (T/RX-)	▶ 9 (T/RX-)	▶ 5
▶ 5 (R/TX+)	▶ 10 (R/TX+)	▶ 3
▶ 6 (R/TX-)	▶ 13 (R/TX-)	▶ 6

2. Am Wechselrichter RJ45-Stecker in Buchse „IN“ stecken.
3. Wird kein weiterer Wechselrichter angeschlossen, Wechselrichter terminieren:  
Am Wechselrichter mitgelieferten Abschlussstecker in RJ45-Buchse „OUT“ stecken.  
Der Abschlussstecker ist ein 8-poliger RJ45-Blindstecker, mit gebrückten Adern: Adern 3 und 4 gebrückt sowie Adern 5 und 6 gebrückt.
4. Klemmleistenstecker in RS485/422 B oder C-Buchse des Solar-Log™ stecken.

### Wechselrichter untereinander verkabeln

- Verkabelung über Netzkabel (Patchkabel).
- Anschlussort: RJ45-Buchse außen am Wechselrichter.

### Vorgehen

1. RJ45-Stecker in Wechselrichter 1 in Buchse „OUT“ stecken.
2. Anderes Kabelende in Buchse „IN“ des Wechselrichters 2 stecken.
3. Weitere Wechselrichter untereinander auf die gleiche Art verbinden.
4. Letzten Wechselrichter gemäß Anleitung zum Wechselrichter terminieren:  
Mitgelieferten Abschlussstecker in RJ45-Buchse „OUT“ stecken
5. Klemmleistenstecker in RS485/422 B oder C-Buchse des Solar-Log™ stecken.
6. Wechselrichter schließen.

### Kommunikationsadresse vergeben

- Empfehlung: Fortlaufende Nummerierung, mit 1 beginnend.
- Einstellung: Über Bediendisplay des Wechselrichters.
- Vorgehen: Gemäß Anleitung zum Wechselrichter.

## 99.2 Sunpower SRP-M-Modelle über Spezial-RS485-PiggyBack

Terminierung    Adressierung    Schnittstelle

Jumper                    Nein                    RS485

Bei der Wechselrichter-Erkennung „SMA: Data1“ auswählen.

### Übersicht

- Schnittstelle nicht integriert; Spezial-RS485-PiggyBack nachrüsten.
- Anschlussort: Klemmleiste innen im Wechselrichter, auf dem PiggyBack.
- Kommunikationsadresse muss nicht vergeben werden.
- 4-polige Verkabelung.
- Arbeitsschritte:
  - Wechselrichter und Solar-Log™ stromlos schalten.
  - Spezial-RS485-PiggyBack in Wechselrichter einbauen.
  - Wechselrichter an Solar-Log™ verkabeln.
  - Wechselrichter untereinander verkabeln.

### Spezial-RS485-PiggyBack in Wechselrichter einbauen

#### Vorgehen

1. Wechselrichter öffnen gemäß Anleitung zum Wechselrichter.
2. PiggyBack mit der unteren Stiftleiste linksbündig auf die Steuerplatine des Wechselrichters einsetzen (Abbildung 3, links).

Der Aufdruck „unten“ auf der Platine muss links unten zu sehen sein (Abbildung 3, rechts).

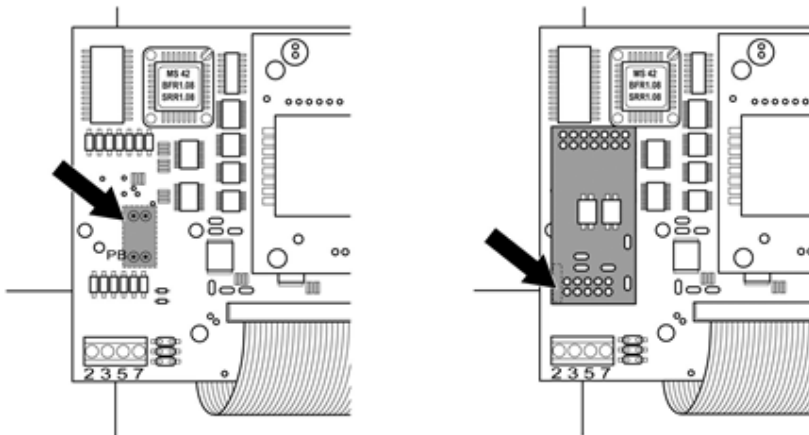


Abb.: Steuerplatine vor und nach Einbau PiggyBack



#### Hinweis für Solar-Log 50 / Solar-Log Base:

Wird das Spezial PiggyBack zusammen mit einem Solar-Log 50 oder einem Solar-Log Base verwendet muss zwingend eine 12V Netzteil verwendet werden.



### Wechselrichter an Solar-Log™ verkabeln

- Die Verkabelung erfolgt über
  - vorkonfektioniertes Datenkabel (Zubehör; nicht im Lieferumfang)
  - oder
  - selbstkonfektioniertes geschirmtes, 4-adriges Datenkabel und Klemmleistenstecker.

### Vorgehen

1. Frei liegende Adern durch die Kabeldurchführung des Wechselrichters ziehen.

Bei Selbstkonfektionierung der Kabelverbindung die Adern nach folgendem Schema anklemmen:

Klemmleistenstecker Solar-Log™	Solar-Log Base RS485 (A) / (B)	Klemmleiste Wechselrichter
▶ 1 (Data+)	▶ (A) 6 oder (B) 10 (Data+)	▶ 2
▶ 2 12 V	▶ 12 V (siehe Hinweis vorherige Seite)	▶ 3
▶ 3 GND	▶ (A) 8 oder (B) 12 GND	▶ 5
▶ 4 (Data-)	▶ (A) 9 oder (B) 13 (Data-)	▶ 7

- Kabel im Wechselrichter durch den Isolationsschlauch ziehen, der dem PiggyBack beiliegt. Das Kabel muss innen im Wechselrichter mit dem Isolierschlauch umhüllt sein.
- Masseanschluss setzen: Klemme 5 des Wechselrichters mit dem beiliegenden Flachsteckverteiler am Gehäuse des Wechselrichters verbinden.
- Wird kein weiterer Wechselrichter angeschlossen, Wechselrichter terminieren: Den beiliegenden Jumper auf die unteren Pins der Steckerleiste stecken:

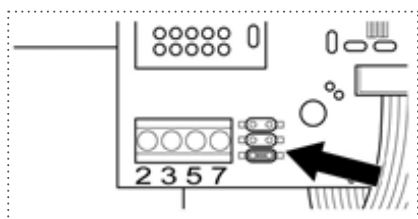


Abb.: PiggyBack – Jumper stecken

- Wechselrichter schließen, wenn kein weiterer Wechselrichter angeschlossen werden soll.
- Klemmleistenstecker in RS485-Buchse des Solar-Log™ stecken.

### Wechselrichter untereinander verkabeln

- Verkabelung über 4-adriges, geschirmtes Datenkabel (z.B. ein 25 m Ringkabel, Solar-Log GmbH-Bestellnr. 220014).
- Anschlussort: Klemmleiste im Wechselrichter (auf nachgerüsteter RS485-Schnittstelle).

### Vorgehen

- Kabel im Wechselrichter durch den Isolationsschlauch ziehen, der dem PiggyBack beiliegt. Das Kabel muss im Inneren aller Wechselrichter mit dem Isolierschlauch umhüllt sein.
- Alle 4 Kontakte (2,3,5,7) der Klemmleiste von Wechselrichter 1 mit Wechselrichter 2 verbinden.



### Hinweis

Ein Schema für die Verkabelung im SMA-Mischbetrieb ist im Anhang dargestellt.

3. Weitere Wechselrichter untereinander auf die gleiche Art verbinden.
4. Wird kein weiterer Wechselrichter angeschlossen, Wechselrichter terminieren:  
Den beiliegenden Jumper auf die unteren Pins der Steckerleiste stecken:

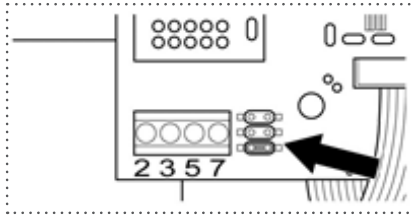


Abb.: Jumper SMA

5. Wechselrichter schließen.

## 99.3 Sunpower SPR-M-Modelle Anschluss über SMA-RS485-PiggyBack /

### -Data Modul

Terminierung	Adressierung	Schnittstelle
Widerstand Jumper	Nein	RS485

Bei der Wechselrichter-Erkennung „SMA: Data1“ auswählen.

#### Übersicht

- Schnittstelle nicht integriert; SMA-RS485-PiggyBack nachrüsten.
- Anschlussort: Klemmleiste innen im Wechselrichter, auf dem PiggyBack.
- Kommunikationsadresse muss nicht vergeben werden.
- 3-polige Verkabelung.
- Arbeitsschritte:
  - Wechselrichter und Solar-Log™ stromlos schalten.
  - Original-SMA-RS485-PiggyBack in Wechselrichter einbauen.
  - Wechselrichter an Solar-Log™ verkabeln.
  - Wechselrichter untereinander verkabeln.

#### Original-SMA-RS485-PiggyBack in Wechselrichter einbauen.

#### Vorgehen

- ▶ Original-SMA-RS485-PiggyBack gemäß Installationsanleitung zur Schnittstellenkarte in den Wechselrichter einbauen.

#### Wechselrichter an Solar-Log™ verkabeln

Die Verkabelung erfolgt über

- vorkonfektioniertes Datenkabel (Zubehör; nicht im Lieferumfang)
- oder
- selbstkonfektioniertes geschirmtes, 3-adriges Datenkabel und Klemmleistenstecker.

#### Vorgehen

1. Wechselrichter öffnen gemäß Anleitung zum Wechselrichter.
2. Frei liegende Adern durch die Kabeldurchführung des Wechselrichters ziehen.
3. Kabel durch den Isolationsschlauch ziehen.



#### Hinweis

Das Kabel muss innen im Wechselrichter mit dem Isolierschlauch umhüllt sein.

4. Bei Selbstkonfektionierung der Kabelverbindung die Adern nach folgendem Schema anklemmen:

## Klemmleistenstecker Solar-Log™

## Solar-Log Base RS485 (A) / (B)

## Klemmleiste Wechselrichter

Klemme		Klemme
▶ 1 (Data+)	▶ (A) 6 oder (B) 10 (Data+)	▶ 2
▶ 3 GND	▶ (A) 8 oder (B) 12 GND	▶ 5
▶ 4 (Data-)	▶ (A) 9 oder (B) 13 (Data-)	▶ 7

- Masseanschluss setzen: Klemme 5 des Wechselrichters mit dem beiliegenden Flachsteckverteiler am Gehäuse des Wechselrichters verbinden.
- Wird kein weiterer Wechselrichter angeschlossen, Wechselrichter terminieren:  
Den beiliegenden Jumper auf die unteren Pins der Steckerleiste stecken:

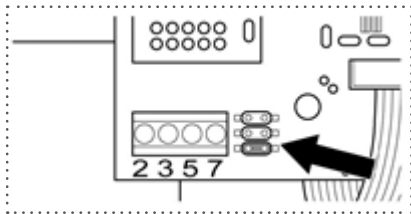


Abb.: Jumper SMA

- Wechselrichter schließen, wenn kein weiterer Wechselrichter angeschlossen werden soll.
- Klemmleistenstecker in RS485-Buchse des Solar-Log™ stecken.

## Wechselrichter untereinander verkabeln

- Verkabelung über 3-adriges, geschirmtes Datenkabel.
- Anschlussort: Klemmleiste im Wechselrichter (auf nachgerüsteter RS485-Schnittstelle).

## Vorgehen

- Wechselrichter öffnen gemäß Anleitung zum Wechselrichter.
- Wechselrichter gemäß Installationsanleitung zum Wechselrichter verkabeln.
- Wird kein weiterer Wechselrichter angeschlossen, Wechselrichter terminieren:  
Den beiliegenden Jumper auf die unteren Pins der Steckerleiste stecken:

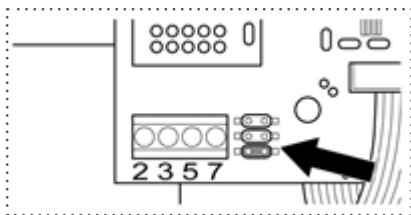


Abb.: Jumper SMA

- Wechselrichter schließen.

**Hinweis**

Ein Schema für die Verkabelung im SMA-Mischbetrieb ist im Anhang dargestellt.

# 100 Suntigua

## 100.1 Suntigua

Terminierung	Adressierung	Schnittstelle
Dip-Schalter	Ja	RS485

### Übersicht

- Schnittstelle integriert.
- Anschlussort: Klemmleiste im Wechselrichter.
- 2-polige Verkabelung.
- Kommunikationsadresse muss vergeben werden.
- Arbeitsschritte:
  - Wechselrichter und Solar-Log™ stromlos schalten.
  - Wechselrichter an Solar-Log™ verkabeln.
  - Wechselrichter untereinander verkabeln.
  - Kommunikationsadresse vergeben.

### Wechselrichter an Solar-Log™ verkabeln

Die Verkabelung erfolgt über

- selbstkonfektioniertes geschirmtes, 2-adriges Datenkabel mit Klemmleistenstecker.

### Vorgehen

1. Wechselrichter öffnen gemäß Anleitung zum Wechselrichter.
2. Bei Selbstkonfektionierung der Kabelverbindung die Adern nach folgendem Schema anklennen:

Klemmleistenstecker Solar-Log™	Solar-Log Base RS485 (A) / (B)	Klemmleiste im Wechselrichter
Klemme		Klemme RS485
▶ 1 (Data+)	▶ (A) 6 oder (B) 10 (Data+)	▶ 1 T/R 1+
▶ 4 (Data-)	▶ (A) 9 oder (B) 13 (Data-)	▶ 2 T/R 1-

3. Wird kein weiterer Wechselrichter angeschlossen, Wechselrichter terminieren:  
Im Wechselrichter DIP-Schalter für Endwiderstand auf „On“ setzen.
4. Wechselrichter schließen.
5. Klemmleistenstecker in RS485-Buchse des Solar-Log™ stecken.

### Wechselrichter untereinander verkabeln

- Anschlussort: Klemmleiste im Wechselrichter.
- 2-polige Verkabelung.

### Vorgehen

1. Wechselrichter öffnen gemäß Anleitung zum Wechselrichter.
2. Bei Selbstkonfektionierung der Kabelverbindung die Adern nach folgendem Schema anklemmen:

#### Klemmleiste im Wechselrichter

Klemme RS485

▶ 1 T/R 1+

▶ 2 T/R 1-

#### Klemmleiste im Wechselrichter

Klemme RS485

▶ 1 T/R 2+

▶ 2 T/R 2-

3. Klemmen A und B des Wechselrichters 1 mit den entsprechenden Klemmen des Wechselrichters 2 verbinden.
4. Weitere Wechselrichter untereinander auf die gleiche Art verbinden.
5. Wird kein weiterer Wechselrichter angeschlossen, Wechselrichter terminieren:  
DIP-Schalter für Endwiderstand auf "On" setzen.
6. Wechselrichter schließen.
7. Klemmleistenstecker in RS485-Buchse des Solar-Log™ stecken.

### Kommunikationsadresse vergeben

- Empfehlung: Fortlaufende Nummerierung, mit 1 beginnend.
- Einstellung: Über Dip-Schalter des Wechselrichters.
- Vorgehen: Gemäß Anleitung zum Wechselrichter.

# 101 Sunville

## 101.1 Sunville

Terminierung	Adressierung	Schnittstelle
Ja	Nein	RS422

### Übersicht

- Schnittstelle nicht integriert; RS485-Schnittstellenkarte nachrüsten.
- 4-polige Verkabelung – nur an der RS485/422 B oder C-Schnittstelle des Solar-Log™.
- Kommunikationsadresse muss nicht vergeben werden.
- Multistringtechnik.

Die Sunville-Wechselrichter sind je nach Modell mit 1 oder 3 MPP-Trackern ausgestattet. Jeder String-Eingang wird separat überwacht und optimal an die angeschlossenen Module angepasst.

Der Solar-Log™ erkennt automatisch während der Wechselrichtererkennung, wie viele Wechselrichter und Strings aktiv sind.



### Hinweis

Die Reihenfolge, in der die Wechselrichter nach der Erkennung im Solar-Log™ angezeigt werden ist zufällig. Es wird dringend empfohlen, direkt nach der Erkennung eine Neuordnung der Wechselrichter bei der Inbetriebnahme im Dialog [Konfiguration | Geräte | Konfiguration | Reihenfolge](#) durchzuführen.

- ▶ Die Wechselrichter lassen sich über die angezeigte Seriennummer identifizieren.

- Arbeitsschritte:
  - Wechselrichter und Solar-Log™ stromlos schalten.
  - RS485-Schnittstelle in Wechselrichter einbauen.
  - Wechselrichter an Solar-Log™ verkabeln.
  - Wechselrichter untereinander verkabeln.

### RS485-Schnittstelle einbauen

#### Vorgehen

- ▶ RS485-Schnittstelle gemäß Installationsanleitung zur Schnittstellenkarte an der Unterseite des Wechselrichters einführen und verschrauben.

### Wechselrichter an Solar-Log™ verkabeln

Die Verkabelung erfolgt über

- vorkonfektioniertes Datenkabel (Zubehör; nicht im Lieferumfang)
- oder
- selbstkonfektioniertes geschirmtes, 4-adriges Datenkabel und Klemmleistenstecker.



## Hinweis

Wechselrichter nur über die RS485/422 B oder C-Schnittstelle verbinden.

### Vorgehen

1. Wechselrichter öffnen gemäß Anleitung zum Wechselrichter.
2. Frei liegende Adern durch die Kabeldurchführung des Wechselrichters ziehen.
3. Bei Selbstkonfektionierung der Kabelverbindung die Adern nach folgendem Schema anklemmen:

Klemmleistenstecker Solar-Log™	Solar-Log Base RS422	Klemmleiste Wechselrichter
▶ 1 (T/RX+)	▶ 6 (T/RX+)	▶ R+
▶ 4 (T/RX-)	▶ 9 (T/RX-)	▶ R-
▶ 5 (R/TX+)	▶ 10 (R/TX+)	▶ T+
▶ 6 (R/TX-)	▶ 13 (R/TX-)	▶ T-

4. Wechselrichter schließen, wenn kein weiterer Wechselrichter angeschlossen werden soll.
5. Klemmleistenstecker in RS485/422 B oder C-Buchse des Solar-Log™ stecken.

### Wechselrichter untereinander verkabeln

- Verkabelung über 4-adriges geschirmtes Datenkabel.
- Anschlussort: Klemmleiste innen im Wechselrichter (auf nachgerüsteter RS485-Schnittstelle).

### Vorgehen

1. Wechselrichter öffnen gemäß Anleitung zum Wechselrichter.
2. Klemmen R+, R-, T+ und T- des Wechselrichters 1 mit den entsprechenden Klemmen des Wechselrichters 2 verbinden.
3. Weitere Wechselrichter untereinander auf die gleiche Art verbinden.
4. Wechselrichter schließen.



# 102 Sunways

## 102.1 Sunways - AT/NT/PT

Terminierung	Adressierung	Schnittstelle
Ja	Ja	RS485

### Übersicht

- Schnittstelle integriert.
- Anschlussort: Klemmleiste innen im Wechselrichter.
  - 750 V-Modelle: ► 4 RS485-Klemmen auf 10-poliger Klemmleiste.
  - 850 V-Modelle: ► 4-polige RS485-Klemmleiste.
- 2-polige Verkabelung.
- Kommunikationsadresse muss vergeben werden.
- Arbeitsschritte:
  - Wechselrichter und Solar-Log™ stromlos schalten.
  - Wechselrichter an Solar-Log™ verkabeln.
  - Wechselrichter untereinander verkabeln.
  - Kommunikationsadresse vergeben.

### Wechselrichter an Solar-Log™ verkabeln

Die Verkabelung erfolgt über

- vorkonfektioniertes Sunways-Datenkabel (Zubehör; nicht im Lieferumfang)
- oder
- selbstkonfektioniertes geschirmtes, 2-adriges Datenkabel und Klemmleistenstecker.

### Vorgehen

1. Wechselrichter öffnen gemäß Anleitung zum Wechselrichter.
2. Frei liegende Adern durch die Kabeldurchführung des Wechselrichters ziehen.
3. Bei Selbstkonfektionierung der Kabelverbindung die Adern nach folgendem Schema anklennen:

Klemmleistenstecker Solar-Log™	Solar-Log Base RS485 (A) / (B)	Klemmleiste Wechselrichter
► 1 (Data+)	► (A) 6 oder (B) 10 (Data+)	► RS485+
► 4 (Data-)	► (A) 9 oder (B) 13 (Data-)	► RS485-

4. Wird kein weiterer Wechselrichter angeschlossen, Wechselrichter gemäß Anleitung zum Wechselrichter terminieren.
5. Wechselrichter schließen, wenn kein weiterer Wechselrichter angeschlossen werden soll.
6. Klemmleistenstecker in RS485-Buchse des Solar-Log™ stecken.

### Wechselrichter untereinander verkabeln

- Verkabelung über 2-adriges geschirmtes Datenkabel.
- Anschlussort: Klemmleiste innen im Wechselrichter.
  - 750 V-Modelle: 4 RS485-Klemmen auf 10-poliger Klemmleiste.
  - 850 V-Modelle: 4-polige RS485-Klemmleiste.

Die RS485-Anschlüsse der Klemmleiste sind jeweils doppelt ausgeführt, damit die Verkabelung zum nächsten Wechselrichter weitergeführt werden kann.

### Vorgehen

1. Wechselrichter öffnen gemäß Anleitung zum Wechselrichter.
2. Klemmen RS485+ und RS485- aller Wechselrichter mit den beiden Adern des Datenkabels verbinden gemäß Anleitung zum Wechselrichter.
3. Letzten Wechselrichter, gemäß Anleitung zum Wechselrichter terminieren.
4. Wechselrichter schließen.

### Kommunikationsadresse vergeben

- Empfehlung: Fortlaufende Nummerierung, mit 1 beginnend.
- Einstellung: Über Bediendisplay des Wechselrichters.
- Vorgehen: Gemäß Anleitung zum Wechselrichter.

# 103 Surpass SSE

## 103.1 Surpass SSE / SPS-Serie

Terminierung	Adressierung	Schnittstelle
-	Ja	RS485

### Übersicht

- Schnittstelle integriert.
- Anschluss über RS485 Konnektor.
- 3-polige Verkabelung.
- Kommunikationsadresse muss vergeben werden (steht per Default auf 1).
- Arbeitsschritte:
  - Wechselrichter und Solar-Log™ stromlos schalten.
  - Wechselrichter an Solar-Log™ verkabeln.
  - Wechselrichter untereinander verkabeln.
  - Kommunikationsadresse vergeben.

### Wechselrichter an Solar-Log™ verkabeln

Die Verkabelung erfolgt über

- selbstkonfektionierte Kabelverbindung mit RS485 Konnektor und Klemmleistenstecker.

### Vorgehen

1. Bei Selbstkonfektionierung der Kabelverbindung die Adern nach folgendem Schema anklennen:

Klemmleistenstecker Solar-Log™	Solar-Log Base RS485 (A) / (B)	RS485 Konnektor
Klemme		Pin
▶ 1 (Data+)	▶ (A) 6 oder (B) 10 (Data+)	▶ 2 (RS485+)
▶ 3 GND	▶ (A) 8 oder (B) 12 GND	▶ 4 GND
▶ 4 (Data-)	▶ (A) 9 oder (B) 13 (Data-)	▶ 3 (RS485-)

2. RS485 Konnektor an den Wechselrichter, gemäß Anleitung zum Wechselrichter, anschliessen.
3. Klemmleistenstecker in RS485-Buchse des Solar-Log™ stecken.

### Wechselrichter untereinander verkabeln

- Gemäß Anleitung zum Wechselrichter.

### Kommunikationsadresse vergeben

- Gemäß Anleitung zum Wechselrichter.



### Hinweis Einspeisemanagement:

Kleinere Abregelungen als 10% werden von den Wechselrichtern auf 10% gesetzt.

# 104 Sustainable Energy

## 104.1 Sustainable Energy

Terminierung	Adressierung	Schnittstelle
Abschlussstecker	Ja	RS485

### Übersicht

- Schnittstelle integriert.
- 2-polige Verkabelung.
- Kommunikationsadresse muss vergeben werden.
- Arbeitsschritte:
  - Wechselrichter und Solar-Log™ stromlos schalten.
  - Wechselrichter an Solar-Log™ verkabeln.
  - Wechselrichter untereinander verkabeln.
  - Kommunikationsadresse vergeben.

### Wechselrichter an Solar-Log™ verkabeln

Die Verkabelung erfolgt über

- vorkonfektioniertes Datenkabel (Zubehör; nicht im Lieferumfang)
- oder
- selbstkonfektioniertes geschirmtes, 2-adriges Datenkabel und Klemmleistenstecker.

### Vorgehen

1. Bei Selbstkonfektionierung der Kabelverbindung die Adern nach folgendem Schema ankleben:

Klemmleistenstecker Solar-Log™	Solar-Log Base RS485 (A) / (B)	Klemmleiste Wechselrichter
Klemme		Klemme
▶ 1 (Data+)	▶ (A) 6 oder (B) 10 (Data+)	▶ 4 (A in)
▶ 4 (Data-)	▶ (A) 9 oder (B) 13 (Data-)	▶ 3 (B in)

2. Wird kein weiterer Wechselrichter angeschlossen, Wechselrichter terminieren:  
120 Ω Abschlusswiderstand stecken.
3. Klemmleistenstecker in RS485-Buchse des Solar-Log™ stecken.

### Wechselrichter untereinander verkabeln

- Verkabelung über 2-adriges geschirmtes Datenkabel.
- Anschlussort: Klemmleiste innen im Wechselrichter.

### Vorgehen

1. Klemme 2 (A out) des Wechselrichters 1 mit Klemme 4 (A in) des Wechselrichters 2 verbinden.
2. Klemme 1 (B out) des Wechselrichters 1 mit Klemme 3 (B in) des Wechselrichters 2 verbinden.
3. Weitere Wechselrichter untereinander auf die gleiche Art verbinden.
4. Letzten Wechselrichter terminieren: 120 Ω Abschlusswiderstand stecken.

### Kommunikationsadresse vergeben

- Empfehlung: Fortlaufende Nummerierung, mit 1 beginnend.
- Einstellung: Über PC-Software zur Wechselrichterkonfigurierung.
- Vorgehen: Gemäß Anleitung zum Wechselrichter.

# 105 TBEA

## 105.1 TBEA

Terminierung	Adressierung	Schnittstelle
-	Ja	RS485

### Unterstützte Modelle:

- TS50KTL-S

### Übersicht

- Schnittstelle integriert.
- Anschlussort: Rundbuchsen außen am Wechselrichter.
- 2-polige Verkabelung.
- Kommunikationsadresse muss vergeben werden.
- Arbeitsschritte:
  - Wechselrichter und Solar-Log™ stromlos schalten.
  - Wechselrichter an Solar-Log™ verkabeln.
  - Wechselrichter untereinander verkabeln.
  - Kommunikationsadresse vergeben.  
Adressbereich 1-247.

### Wechselrichter an Solar-Log™ verkabeln

- selbstkonfektioniertes geschirmtes, 2-adriges Datenkabel mit Rundstecker und Klemmleistenstecker.

### Vorgehen

1. Bei Selbstkonfektionierung der Kabelverbindung die Adern nach folgendem Schema anklemmen:

#### Klemmleistenstecker Solar-Log™    Solar-Log Base RS485 (A) / (B)    Wechselrichter

Klemme		Pin
▶ 1 (Data+)	▶ (A) 6 oder (B) 10 (Data+)	▶ A1 oder A2
▶ 4 (Data-)	▶ (A) 9 oder (B) 13 (Data-)	▶ B1 oder B2

2. Rundstecker in Rundbuchse 1 des Wechselrichters stecken.
3. Wird kein weiterer Wechselrichter angeschlossen, Wechselrichter gemäß Anleitung zum Wechselrichter terminieren.
4. Klemmleistenstecker in RS485-Buchse des Solar-Log™ stecken.

### Wechselrichter untereinander verkabeln

- Verkabelung über Datenkabel mit Rundstecker.
- Anschlussort: Rundbuchsen außen am Wechselrichter.

### Vorgehen

1. Rundstecker in Rundbuchse 1 des Wechselrichters 1 stecken.
2. Weitere Wechselrichter untereinander gemäß Anleitung zum Wechselrichter verbinden.
3. Letzten Wechselrichter gemäß Anleitung zum Wechselrichter terminieren.

### Kommunikationsadresse vergeben

- Empfehlung: Fortlaufende Nummerierung, mit 1 beginnend.  
Adressbereich 1-247.
- Einstellung: Über DIP-Schalter.
- Vorgehen: Gemäß Anleitung zum Wechselrichter.



---

#### Hinweis

Es müssen immer beide Busenden termiert werden.

---

# 106 Tranergy

## 106.1 Tranergy

Terminierung	Adressierung	Schnittstelle
Ja	Nein	RS422

### Übersicht

- Schnittstelle nicht integriert; RS485-Schnittstellenkarte nachrüsten.
- 4-polige Verkabelung – nur an der RS485/422 B oder C-Schnittstelle des Solar-Log™.
- Kommunikationsadresse muss nicht vergeben werden.
- Multistringtechnik.

Die Tranergy-Wechselrichter sind je nach Modell mit 1 oder 3 MPP-Trackern ausgestattet. Jeder String-Eingang wird separat überwacht und optimal an die angeschlossenen Module angepasst.

Der Solar-Log™ erkennt automatisch während der Wechselrichtererkennung, wie viele Wechselrichter und Strings aktiv sind.



### Hinweis!

Die Reihenfolge, in der die Wechselrichter nach der Erkennung im Solar-Log™ angezeigt werden ist zufällig. Es wird dringend empfohlen, direkt nach der Erkennung eine Neuordnung der Wechselrichter bei der Inbetriebnahme im Dialog [Konfiguration | Geräte | Konfiguration | Reihenfolge](#) durchzuführen.

- ▶ Die Wechselrichter lassen sich über die angezeigte Seriennummer identifizieren.

- Arbeitsschritte:
  - Wechselrichter und Solar-Log™ stromlos schalten.
  - RS485-Schnittstelle in Wechselrichter einbauen.
  - Wechselrichter an Solar-Log™ verkabeln.
  - Wechselrichter untereinander verkabeln.

### RS485-Schnittstelle einbauen

#### Vorgehen

- ▶ RS485-Schnittstelle gemäß Installationsanleitung zur Schnittstellenkarte an der Unterseite des Wechselrichters einführen und verschrauben.

### Wechselrichter an Solar-Log™ verkabeln

Die Verkabelung erfolgt über

- vorkonfektioniertes Datenkabel (Zubehör; nicht im Lieferumfang)
- oder
- selbstkonfektioniertes geschirmtes, 4-adriges Datenkabel und Klemmleistenstecker.





## Hinweis

Wechselrichter nur über die RS485/422 B oder C-Schnittstelle verbinden.

### Vorgehen

1. Wechselrichter öffnen gemäß Anleitung zum Wechselrichter.
2. Frei liegende Adern durch die Kabeldurchführung des Wechselrichters ziehen.
3. Bei Selbstkonfektionierung der Kabelverbindung die Adern nach folgendem Schema anklennen:

#### Klemmleistenstecker Solar-Log™      Solar-Log Base RS422      Klemmleistenstecker Wechselrichter

Klemme		Klemme
▶ 1 (T/RX+)	▶ 6 (T/RX+)	▶ R+
▶ 4 (T/RX-)	▶ 9 (T/RX-)	▶ R-
▶ 5 (R/TX+)	▶ 10 (R/TX+)	▶ T+
▶ 6 (R/TX-)	▶ 13 (R/TX-)	▶ T-

4. Wird kein weiterer Wechselrichter angeschlossen, Wechselrichter gemäß Anleitung zum Wechselrichter terminieren.
5. Wechselrichter schließen, wenn kein weiterer Wechselrichter angeschlossen werden soll.
6. Klemmleistenstecker in RS485/422 B oder C-Buchse des Solar-Log™ stecken.

### Wechselrichter untereinander verkabeln

- Verkabelung über 4-adriges geschirmtes Datenkabel.
- Anschlussort: Klemmleiste innen im Wechselrichter (auf nachgerüsteter RS485-Schnittstelle).

### Vorgehen

1. Wechselrichter öffnen gemäß Anleitung zum Wechselrichter.
2. Klemmen R+, R-, T+ und T- des Wechselrichters 1 mit den entsprechenden Klemmen des Wechselrichters 2 verbinden.
3. Weitere Wechselrichter untereinander auf die gleiche Art verbinden.
4. Letzten Wechselrichter gemäß Anleitung zum Wechselrichter terminieren.
5. Wechselrichter schließen.

# 107 Vaillant

## 107.1 Vaillant – auroPOWER VPI /1 und VPI (RS485)

Terminierung	Adressierung	Schnittstelle
Widerstand Schalter	Ja	RS485

### Übersicht

- VPI bis 2005: ► RS485-Schnittstelle über Hersteller nachrüstbar.  
VPI/1: ► Schnittstelle integriert – über Bediendisplay aktivieren!
- Anschlussort: Klemmleiste innen im Wechselrichter.
- 2-polige Verkabelung.
- Kommunikationsadresse muss vergeben werden.
- Arbeitsschritte:
  - Wechselrichter und Solar-Log™ stromlos schalten.
  - Modelle bis 2005: RS485-Schnittstelle nachrüsten.
  - Wechselrichter an Solar-Log™ verkabeln.
  - Wechselrichter untereinander verkabeln.
  - Kommunikationsadresse vergeben.

### Wechselrichter an Solar-Log™ verkabeln

Die Verkabelung erfolgt über

- vorkonfektioniertes Datenkabel (Zubehör; nicht im Lieferumfang)
- oder
- selbstkonfektioniertes geschirmtes, 2-adriges Datenkabel und Klemmleistenstecker.

### Vorgehen

1. Wechselrichter öffnen gemäß Anleitung zum Wechselrichter.
2. Frei liegende Adern durch die Kabeldurchführung des Wechselrichters ziehen.
3. Bei Selbstkonfektionierung der Kabelverbindung die Adern nach folgendem Schema anklemmen:

Klemmleistenstecker Solar-Log™	Solar-Log Base RS485 (A) / (B)	Klemmleiste Wechselrichter
--------------------------------	--------------------------------	----------------------------

Klemme		Klemme
► 1 (Data+)	► (A) 6 oder (B) 10 (Data+)	► B
► 4 (Data-)	► (A) 9 oder (B) 13 (Data-)	► A

4. Wird kein weiterer Wechselrichter angeschlossen, Wechselrichter terminieren:  
Im Wechselrichter freie Klemme A mit Klemme B über mitgelieferten 330 Ω Abschlusswiderstand verbinden.  
Geräte ohne Trafo: Ab Gerätegeneration VPI xx00 /2 wird der 330 Ω Widerstand über DIP-Schalter zugeschaltet. Im Auslieferungszustand ist der Abschlusswiderstand zugeschaltet.
5. Wechselrichter schließen, wenn kein weiterer Wechselrichter angeschlossen werden soll.
6. Klemmleistenstecker in RS485-Buchse des Solar-Log™ stecken.

### Wechselrichter untereinander verkabeln

- Verkabelung über 2-adriges geschirmtes Datenkabel.
- Anschlussort: Klemmleiste innen im Wechselrichter.

Die RS485-Anschlüsse der Klemmleiste sind jeweils doppelt ausgeführt, damit die Verkabelung zum nächsten Wechselrichter weitergeführt werden kann.

### Vorgehen

1. Wechselrichter öffnen gemäß Anleitung zum Wechselrichter.
2. Klemme A des Wechselrichters 1 mit Klemme A des Wechselrichters 2 verbinden.
3. Weitere Wechselrichter untereinander auf die gleiche Art verbinden.
4. Letzten Wechselrichter terminieren:  
Im Wechselrichter freie Klemme A mit Klemme B über mitgelieferten 330  $\Omega$  Abschlusswiderstand verbinden.  
Geräte ohne Trafo: Ab Gerätegeneration VPI xx00 /2 wird der 330  $\Omega$  Widerstand über DIP-Schalter zugeschaltet. Im Auslieferungszustand ist der Abschlusswiderstand zugeschaltet.
5. Wechselrichter schließen.

### Kommunikationsadresse vergeben

- Empfehlung: Fortlaufende Nummerierung, mit 1 beginnend.
- Einstellung:  
Geräte ohne Trafo: über DIP-Schalter innen im Wechselrichter.  
Geräte mit Trafo: über Bediendisplay des Wechselrichters.
- Vorgehen: Gemäß Anleitung zum Wechselrichter.



---

#### Hinweis

Es können maximal 32 Wechselrichter pro RS485 Bus angeschlossen werden.

---

# 108 Valenia

## 108.1 Valenia

### Terminierung    Adressierung    Schnittstelle

Ja

Ja

RS485

### Übersicht

- Schnittstelle integriert.
- Anschlussort: Klemmleise auf interner Schnittstellenkarte.
- 3-polige Verkabelung.
- Kommunikationsadresse muss vergeben werden.
- Arbeitsschritte:
  - Wechselrichter und Solar-Log™ stromlos schalten.
  - Wechselrichter an Solar-Log™ verkabeln.
  - Wechselrichter untereinander verkabeln.
  - Adressierung der Wechselrichter.

### Wechselrichter an Solar-Log™ verkabeln

Die Verkabelung erfolgt über

- selbstkonfektionierte 3-polige Kabelverbindung und Klemmleistenstecker.

### Vorgehen

1. Wechselrichter öffnen gemäß Anleitung zum Wechselrichter.
2. Bei Selbstkonfektionierung der Kabelverbindung die Adern nach folgendem Schema anklemmen:

#### Klemmleistenstecker Solar-Log™    Solar-Log Base RS485 (A) / (B)    Klemmleiste Wechselrichter

Klemme		Pin
▶ 1 (Data+)	▶ (A) 6 oder (B) 10 (Data+)	▶ P
▶ 3 GND	▶ (A) 8 oder (B) 12 GND	▶ 0 V
▶ 4 (Data-)	▶ (A) 9 oder (B) 13 (Data-)	▶ N

3. Wird kein weiterer Wechselrichter angeschlossen, Wechselrichter gemäß Anleitung zum Wechselrichter terminieren.
4. Adressierung des Wechselrichters am Wechselrichter.
5. Wechselrichter schließen, wenn kein weiterer Wechselrichter angeschlossen werden soll.
6. Klemmleistenstecker in RS485-Buchse des Solar-Log™ stecken.



### Hinweis

Der 5V Ausgang der Wechselrichter-Klemmleiste darf nicht am Solar-Log™ angeschlossen werden.

### Wechselrichter untereinander verkabeln

Die Verkabelung erfolgt über:

- selbstkonfektionierte Kabelverbindung und Klemmleistenstecker.
- Anschlussort: Klemmleise auf interner Schnittstellenkarte.

### Vorgehen

1. Wechselrichter öffnen gemäß Anleitung zum Wechselrichter.
2. Klemmen P, N und 0V des ersten Wechselrichters mit den entsprechenden Klemmen des nächsten Wechselrichter verbinden.
3. Weitere Wechselrichter untereinander auf die gleiche Art verbinden.
4. Letzten Wechselrichter gemäß Anleitung zum Wechselrichter terminieren.
5. Adressierung der einzelnen Wechselrichter nach Herstellerhandbuch:
6. Wechselrichter schließen, wenn kein weiterer Wechselrichter angeschlossen werden soll.
7. Klemmleistenstecker in RS485-Buchse des Solar-Log™ stecken.



---

#### Hinweis

Es können maximal 32 Wechselrichter pro RS485 Bus angeschlossen werden.

---

# 109 Vectron

---

## 109.1 Vectron

Die Wechselrichter der Bonfiglioli Vectron GmbH wurden bis zur Firmwareversion 3.1.2 unter Vectron aufgelistet, ab Firmware 3.1.3 wurde die Bezeichnung in Bonfiglioli geändert.

# 110 Vision

## 110.1 Vision Multitracker

### Terminierung    Adressierung    Schnittstelle

Dip-Schalter                      Ja                      RS485

Bei der Wechselrichter-Erkennung „Vision: VIS TRIO“ auswählen.

### Übersicht

- Schnittstelle integriert.
- 3-polige Verkabelung.
- 2 RJ45-Buchsen außen am Wechselrichter.
- Kommunikationsadresse muss vergeben werden.
- Arbeitsschritte:
  - Wechselrichter und Solar-Log™ stromlos schalten.
  - Wechselrichter an Solar-Log™ verkabeln.
  - Wechselrichter untereinander verkabeln.
  - Kommunikationsadresse vergeben.  
Adressbereich 1 - 32.  
Einstellung am Display des Wechselrichter gemäß Herstellerhandbuch.

### Wechselrichter an Solar-Log™ verkabeln

Die Verkabelung erfolgt über

- selbstkonfektionierte Kabelverbindung mit RJ45-Stecker und Klemmleistenstecker.



### Vorsicht

Gefahr von Gerätedefekt!

Der Solar-Log™ verfügt ebenfalls über eine RJ45-Buchse, die keinesfalls mit der RJ45-Buchse des Wechselrichters verbunden werden darf!

- ▶ Wechselrichter nur über die RS485/422-Schnittstelle(n) des Solar-Log™ verbinden.

### Vorgehen

1. Bei Selbstkonfektionierung der Kabelverbindung die Adern nach folgendem Schema anklemmen:

#### Klemmleistenstecker Solar-Log™    Solar-Log Base RS485 (A) / (B)    RJ45-Buchse Wechselrichter

Klemme		PIN
▶ 1 (Data+)	▶ (A) 6 oder (B) 10 (Data+)	▶ Pin 1 (A) T/R+
▶ 3 GND	▶ (A) 8 oder (B) 12 GND	▶ Pin 5 GND
▶ 4 (Data-)	▶ (A) 9 oder (B) 13 (Data-)	▶ Pin 2 (B) T/R-

2. RJ45-Stecker in RJ45-Buchse des Wechselrichters stecken.
3. Wird kein weiterer Wechselrichter angeschlossen, Wechselrichter terminieren:  
Dip-Schalter auf „ON“ stellen.
4. Klemmleistenstecker in RS485-Buchse des Solar-Log™ stecken.

### Wechselrichter untereinander verkabeln

- Verkabelung über Netzkabel (Patchkabel) (Kein Crossover-Kabel).
- Anschlussort: RJ45-Buchsen außen am Wechselrichter.

### Vorgehen

1. RJ45-Stecker in freie RJ45-Buchse des Wechselrichters 1 stecken.
2. Anderes Kabelende in beliebige RJ45-Buchse des Wechselrichters 2 stecken.
3. Weitere Wechselrichter untereinander auf die gleiche Art verbinden.
4. Letzten Wechselrichter terminieren: Dip-Schalter auf „ON“ stellen.

### Kommunikationsadresse vergeben

- Empfehlung: Fortlaufende Nummerierung, von 1 bis 32.
- Einstellung: Über Bediendisplay des Wechselrichters.
- Vorgehen: Gemäß Anleitung zum Wechselrichter.



---

#### Hinweis

Damit PM-Parameter angenommen werden können, müssen folgende Einstellung am Wechselrichter getroffen werden:

SETUP ► REMOTE CNTRL ► ENABLE

---



## 110.2 Vision Singletracker

### Terminierung    Adressierung    Schnittstelle

Dip-Schalter                      Ja                      RS485

Bei der Wechselrichter-Erkennung „Vision: VIS-SM/DM“ auswählen.

### Übersicht

- Schnittstelle integriert.
- 3-polige Verkabelung.
- 2 RJ45-Buchsen außen am Wechselrichter.
- Kommunikationsadresse muss vergeben werden.
- Arbeitsschritte:
  - Wechselrichter und Solar-Log™ stromlos schalten.
  - Wechselrichter an Solar-Log™ verkabeln.
  - Wechselrichter untereinander verkabeln.
  - Kommunikationsadresse vergeben.  
Adressbereich 1 - 254.  
Einstellung am Display des Wechselrichter gemäß Herstellerhandbuch.

### Wechselrichter an Solar-Log™ verkabeln

Die Verkabelung erfolgt über

- selbstkonfektionierte Kabelverbindung mit RJ45-Stecker und Klemmleistenstecker.



### Vorsicht

Gefahr von Gerätedefekt!

Der Solar-Log™ verfügt ebenfalls über eine RJ45-Buchse, die keinesfalls mit der RJ45-Buchse des Wechselrichters verbunden werden darf!

- ▶ Wechselrichter nur über die RS485/422-Schnittstelle(n) des Solar-Log™ verbinden.

### Vorgehen

1. Bei Selbstkonfektionierung der Kabelverbindung die Adern nach folgendem Schema anklennen:

#### Klemmleistenstecker Solar-Log™    Solar-Log Base RS485 (A) / (B)    RJ45-Buchse Wechselrichter

Klemme		PIN
▶ 1 (Data+)	▶ (A) 6 oder (B) 10 (Data+)	▶ Pin 1 (A) T/R+
▶ 3 GND	▶ (A) 8 oder (B) 12 GND	▶ Pin 5 GND
▶ 4 (Data-)	▶ (A) 9 oder (B) 13 (Data-)	▶ Pin 2 (B) T/R-

2. RJ45-Stecker in RJ45-Buchse des Wechselrichters stecken.
3. Wird kein weiterer Wechselrichter angeschlossen, Wechselrichter terminieren:  
Dip-Schalter auf „ON“ stellen.
4. Klemmleistenstecker in RS485-Buchse des Solar-Log™ stecken.

### Wechselrichter untereinander verkabeln

- Verkabelung über Netzkabel (Patchkabel) (Kein Crossover-Kabel).
- Anschlussort: RJ45-Buchsen außen am Wechselrichter.

### Vorgehen

1. RJ45-Stecker in freie RJ45-Buchse des Wechselrichters 1 stecken.
2. Anderes Kabelende in beliebige RJ45-Buchse des Wechselrichters 2 stecken.
3. Weitere Wechselrichter untereinander auf die gleiche Art verbinden.
4. Letzten Wechselrichter terminieren: Dip-Schalter auf „ON“ stellen.

### Kommunikationsadresse vergeben

- Empfehlung: Fortlaufende Nummerierung, von 1 bis 254.
- Einstellung: Über Bediendisplay des Wechselrichters.
- Vorgehen: Gemäß Anleitung zum Wechselrichter.

# 111 Voltwerk

## 111.1 Voltwerk (nur Solar-Log 1900 und 2000)



### Hinweis

Voltwerk-Wechselrichter können nur am Solar-Log 1900 und 2000 angeschlossen werden, da nur dieser über eine CAN-Schnittstelle verfügt.

Die folgende Beschreibung bezieht sich auf trafofreie Wechselrichter ab ca. Baujahr 2007.

Terminierung	Adressierung	Schnittstelle
Ja	Nein	CAN-Bus

### Übersicht

- Nur an Solar-Log 1900 und 2000 verwendbar (CAN-Schnittstelle).
- Schnittstelle integriert.
- Anschlussort: CAN-Buchse außen an der Unterseite des Wechselrichters.
- Nur vorkonfektionierte Kabelsätze verwenden!  
Es müssen zwei unterschiedliche, spezielle Kabelsätze separat bestellt werden:
  - Vorkonfektionierte Kabelsatz zwischen Solar-Log 1900 und 2000 und erstem Wechselrichter inklusive Abschlussterminierung.
  - Vorkonfektionierte Kabelsatz mit 5-poligem Phoenix Contact-Anschlussstecker für Anschluss der Wechselrichter untereinander.
 Je nach Anzahl der Wechselrichter werden mehrere dieser Kabel benötigt.

Max. Kabellänge insgesamt: 200 m.

- Kommunikationsadresse muss nicht vergeben werden.
- Arbeitsschritte:
  - Wechselrichter und Solar-Log™ stromlos schalten.
  - Wechselrichter an Solar-Log™ verkabeln.
  - Wechselrichter untereinander verkabeln.

### PIN-Belegung:

Klemmleistenstecker Solar-Log™	Sensor-/Aktor-Stecker 5-polig
Klemme	Pin
4 nicht belegt	1 nicht belegt
5 nicht belegt	2 nicht belegt
▶ 1	▶ 3
▶ 3	▶ 4
▶ 2	▶ 5

Beim Solar-Log™ einen 120 Ω Widerstand zwischen PIN 2 und 3 setzen.

### Wechselrichter an Solar-Log 1900 und 2000 verkabeln

Die Verkabelung erfolgt ausschließlich über ein vorkonfektioniertes Datenkabel, speziell für den Anschluss an den Solar-Log 1900 und 2000 (Zubehör; nicht im Lieferumfang).

#### Vorgehen

1. CAN-Stecker in CAN IN-Buchse des Wechselrichters stecken.
2. Wird kein weiterer Wechselrichter angeschlossen, Wechselrichter terminieren:  
Die beiden 5-poligen 120  $\Omega$  Abschlusswiderstände aus dem vorkonfektionierten Kabelsatz in CAN OUT-Buchse stecken.
3. Klemmleistenstecker in CAN-Buchse des Solar-Log 1900 und 2000 stecken.

### Wechselrichter untereinander verkabeln (nur Solar-Log 1900 und 2000)

- Die Verkabelung erfolgt ausschließlich über ein vorkonfektioniertes Datenkabel, speziell für den Anschluss der Wechselrichter untereinander (Zubehör; nicht im Lieferumfang).
- Anschlussort: CAN-Buchse außen am Wechselrichter.

#### Vorgehen

1. CAN-Stecker in beliebige CAN OUT-Buchse des Wechselrichters 1 stecken.
2. Anderes Kabelende in beliebige CAN IN-Buchse des Wechselrichters 2 stecken.
3. Weitere Wechselrichter untereinander auf die gleiche Art verbinden.
4. Letzten Wechselrichter terminieren:  
Die beiden 5-poligen 120  $\Omega$  Abschlusswiderstände aus dem vorkonfektionierten Kabelsatz in CAN OUT-Buchse stecken.

# 112 WINAICO

## 112.1 WINAICO

### Terminierung    Adressierung    Schnittstelle

Schalter                      Ja                      RS485

- Schnittstelle nicht integriert; RS485-Schnittstellenkarte nachrüsten.
- 4-polige Verkabelung.
- Kommunikationsadresse muss vergeben werden.
- Arbeitsschritte:
  - Kommunikationsadresse vergeben.
  - Wechselrichter und Solar-Log™ stromlos schalten.
  - RS485-Schnittstelle in Wechselrichter einbauen.
  - Wechselrichter an Solar-Log™ verkabeln.
  - Wechselrichter untereinander verkabeln.

### Kommunikationsadresse vergeben

- Empfehlung: Fortlaufende Nummerierung, mit 1 beginnend.
- Einstellung: Über DIP-Schalter auf der Schnittstellenkarte.

Vor dem Einbau der RS485-Schnittstellenkarte:

- ▶ Über die 8 DIP-Schalter der Schnittstellenkarte Kommunikationsadresse vergeben:

Beispiel – Kommunikationsadresse 1:

On								
Off								
DIP-Schalter								

Beispiel – Kommunikationsadresse 2:

On								
Off								
DIP-Schalter								

Beispiel – Kommunikationsadresse 3:

On								
Off								
DIP-Schalter								

Beispiel – Kommunikationsadresse 4:

On								
Off								
DIP-Schalter								

Beispiel – Kommunikationsadresse 5:

On								
Off								
DIP-Schalter								

Weitere Informationen im Internet:

<http://de.wikipedia.org/wiki/Dualsystem>

### RS485-Schnittstelle einbauen

#### Vorgehen

- ▶ RS485-Schnittstelle gemäß Installationsanleitung zur Schnittstellenkarte in den Wechselrichter einbauen.

### Wechselrichter an Solar-Log™ verkabeln

Die Verkabelung erfolgt über

- vorkonfektioniertes Datenkabel „BKL2“ (Zubehör; nicht im Lieferumfang)

oder

- selbstkonfektioniertes geschirmtes, 4-adriges Datenkabel und Klemmleistenstecker.

#### Vorgehen

1. Wechselrichter öffnen gemäß Anleitung zum Wechselrichter.
2. Frei liegende Adern durch die Kabeldurchführung des Wechselrichters ziehen.
3. Bei Selbstkonfektionierung der Kabelverbindung die Adern nach folgendem Schema anklennen:

Klemmleistenstecker Solar-Log™	Solar-Log Base RS485 (A) / (B)	Klemmleiste Wechselrichter
Klemme		Klemme
▶ 1 (Data+)	▶ (A) 6 oder (B) 10 (Data+)	▶ R+
▶ 1 (Data+)	▶ (A) 6 oder (B) 10 (Data+)	▶ T+
▶ 4 (Data-)	▶ (A) 9 oder (B) 13 (Data-)	▶ R-
▶ 4 (Data-)	▶ (A) 9 oder (B) 13 (Data-)	▶ T-

4. Wird kein weiterer Wechselrichter angeschlossen, Wechselrichter gemäß Anleitung zum Wechselrichter terminieren.
5. Wechselrichter schließen, wenn kein weiterer Wechselrichter angeschlossen werden soll.
6. Klemmleistenstecker in RS485-Buchse des Solar-Log™ stecken.

#### Wechselrichter untereinander verkabeln

- Verkabelung über 4-adriges geschirmtes Datenkabel.
- Anschlussort: Klemmleiste innen im Wechselrichter auf nachgerüsteter RS485-Schnittstellenkarte.

#### Vorgehen

1. Wechselrichter öffnen gemäß Anleitung zum Wechselrichter.
2. Klemmen R+, T+, R- und R+ des Wechselrichters 1 mit den entsprechenden Klemmen des Wechselrichters 2 verbinden.
3. Weitere Wechselrichter untereinander auf die gleiche Art verbinden.
4. Letzten Wechselrichter gemäß Anleitung zum Wechselrichter terminieren.
5. Wechselrichter schließen.

# 113 Würth

---

## 113.1 Würth SolarStar-Serie

Terminierung	Adressierung	Schnittstelle
Nein	Ja	RS485

Auswählbar unter SolarMax.

### Unterstützte Modelle:

- SolarStar a2000
- SolarStar a3000
- SolarStar a4200
- SolarStar a6000

### Übersicht

- Schnittstelle integriert.
- Anschlussort: RJ45-Buchse, außen am Wechselrichter.
- 6-polige Verkabelung.
- Kommunikationsadresse muss vergeben werden.
- Arbeitsschritte:
  - Wechselrichter und Solar-Log™ stromlos schalten.
  - Wechselrichter an Solar-Log™ verkabeln.
  - Wechselrichter untereinander verkabeln.
  - Kommunikationsadresse vergeben.

### Wechselrichter an Solar-Log™ verkabeln

Die Verkabelung erfolgt über

- vorkonfektioniertes Datenkabel (Zubehör; nicht im Lieferumfang)
- oder
- selbstkonfektioniertes RS485-Datenkabel mit RJ45-Stecker und Klemmleistenstecker.



### Vorsicht

Gefahr von Gerätedefekt!

Der Solar-Log™ verfügt ebenfalls über eine RJ45-Buchse, die keinesfalls mit der RJ45-Buchse des Wechselrichters verbunden werden darf!

- ▶ Wechselrichter nur über die RS485/422-Schnittstelle(n) des Solar-Log™ verbinden.
-



### Vorgehen

1. Bei Selbstkonfektionierung der Kabelverbindung die Adern nach folgendem Schema anklemmen:

Klemmleistenstecker Solar-Log™	Solar-Log Base RS485 (A) / (B)	RJ45 Wechselrichter
Klemme		Pin
▶ 1	▶ (A) 6 oder (B) 10 (Data+)	▶ 7
▶ 2	▶ (A) 7 oder (B) 11	▶ 1
▶ 2	▶ (A) 7 oder (B) 11	▶ 2
▶ 3	▶ (A) 8 oder (B) 12 GND	▶ 3
▶ 3	▶ (A) 8 oder (B) 12 GND	▶ 4
		5 - unbenutzt
		6 - unbenutzt
▶ 4	▶ (A) 9 oder (B) 13 (Data-)	▶ 8

2. RJ45-Stecker in beliebige RJ45-Buchse des ersten Wechselrichters stecken.
3. Klemmleistenstecker in RS485-Buchse des Solar-Log™ stecken.

### Wechselrichter untereinander verkabeln

- Verkabelung über RS485-Datenkabel mit RJ45-Stecker.
- Anschlussort: RJ45-Buchse, außen am Wechselrichter.

### Vorgehen

1. RJ45-Stecker in freie RJ45-Buchse des Wechselrichters 1 stecken.
2. Anderes Kabelende in beliebige RJ45-Buchse des Wechselrichters 2 stecken.
3. Weitere Wechselrichter untereinander auf die gleiche Art verbinden.

### Kommunikationsadresse vergeben

- Empfehlung: Fortlaufende Nummerierung, mit 1 beginnend.
- Einstellung: Über Bediendisplay des Wechselrichters.
- Vorgehen: Gemäß Anleitung zum Wechselrichter.



#### Hinweis

Die Werkseinstellung des Wechselrichters ist Kommunikationsadresse 255.

- ▶ Am Bediendisplay des Wechselrichters die Kommunikationsadresse manuell auf 1 setzen, auch wenn nur ein einziger Wechselrichter mit dem Solar-Log™ verbunden wird.



#### Hinweis zum Einspeisemanagement

Um die Blindleistungsregelung durchführen zu können muss am Wechselrichter "Remote Mode" mit Hilfe von MaxTalk 2 (SolarMax-eigene Software) auf dem Wechselrichter selbst konfiguriert sein. Folgen Sie dazu der Anleitung zum Wechselrichter.

# 114 Yaskawa

## 114.1 Yaskawa

Terminierung	Adressierung	Schnittstelle
Ja	Ja	RS485

### Übersicht

- Schnittstelle integriert.
- Anschlussort: Klemmleiste innen im Wechselrichter.
- Kommunikationsadresse muss vergeben werden.
- 3-polige Verkabelung.
- Arbeitsschritte:
  - Wechselrichter und Solar-Log™ stromlos schalten.
  - Wechselrichter an Solar-Log™ verkabeln.
  - Wechselrichter adressieren.
  - Wechselrichter untereinander verkabeln.
  - Wechselrichter gemäß Anleitung zum Wechselrichter terminieren.

### Wechselrichter an Solar-Log™ verkabeln

Die Verkabelung erfolgt über

- selbstkonfektionierte Kabelverbindung mit Klemmleistenstecker.

### Vorgehen

1. Wechselrichter öffnen gemäß Anleitung zum Wechselrichter.
2. Frei liegende Adern durch die Kabeldurchführung des Wechselrichters ziehen.
3. Bei Selbstkonfektionierung der Kabelverbindung die Adern nach folgendem Schema anklemmen:



### Hinweis

Bitte beachten sie die Anschlussbezeichnung (z.B. 2-6) bedeutet Klemmleiste Reihe 2 Anschluss 6.

### Klemmleistenstecker Solar-Log™    Solar-Log Base RS485 (A) / (B)    RJ45 Wechselrichter

Klemme		Pin
▶ 1 (Data+)	▶ (A) 6 oder (B) 10 (Data+)	▶ 2-6 D+
▶ 3 GND	▶ (A) 8 oder (B) 12 GND	▶ 1-8 GND
▶ 4 (Data-)	▶ (A) 9 oder (B) 13 (Data-)	▶ 2-7 D-

4. Wird kein weiterer Wechselrichter angeschlossen, Wechselrichter gemäß Anleitung zum Wechselrichter terminieren.
5. Abdeckung des Wechselrichter wieder anbringen, wenn kein weiterer Wechselrichter angeschlossen werden soll.
6. Klemmleistenstecker in RS485-Buchse des Solar-Log™ stecken.

### Wechselrichter untereinander verkabeln

Die Verkabelung der Wechselrichter untereinander erfolgt über die RS485 Schnittstelle. Der Aufbau der Verbindungen wird im Handbuch des Wechselrichter-Herstellers erläutert.

### Kommunikationsadresse vergeben

- Empfehlung: Fortlaufende Nummerierung, mit 1 beginnend (maximal 247).
- Einstellung: Über Bediendisplay des Wechselrichters.
- Vorgehen: Gemäß Anleitung zum Wechselrichter.



#### Hinweis

Bitte beachten sie besonders die Hinweise des Herstellers im Installationshandbuch bezüglich Adressierung.

---



#### Hinweis

Es können maximal 31 Wechselrichter pro RS485 Bus angeschlossen werden.

---

# 115 Zentral Solar Deutschland

## 115.1 Zentral Solar Deutschland TLQ (RS485)

Terminierung	Adressierung	Schnittstelle
Ja	Nein	RS485

### Übersicht

- Schnittstelle integriert.
- Anschlussort: RJ45-Buchse außen am Gehäuseboden.
- 2-polige Verkabelung.
- Kommunikationsadresse muss nicht vergeben werden.
- Arbeitsschritte:
  - Wechselrichter und Solar-Log™ stromlos schalten.
  - Wechselrichter an Solar-Log™ verkabeln.
  - Wechselrichter untereinander verkabeln.

### Wechselrichter an Solar-Log™ verkabeln

Die Verkabelung erfolgt über

- vorkonfektioniertes Datenkabel „BRJ2“ (Zubehör; nicht im Lieferumfang)
- oder
- selbstkonfektierte Kabelverbindung mit RJ45-Stecker und Klemmleistenstecker.



### Vorsicht

Gefahr von Gerätedefekt!

Der Solar-Log™ verfügt ebenfalls über eine RJ45-Buchse, die keinesfalls mit der RJ45-Buchse des Wechselrichters verbunden werden darf!

- ▶ Wechselrichter nur über die RS485/422-Schnittstelle(n) des Solar-Log™ verbinden.

### Vorgehen

1. Bei Selbstkonfektionierung der Kabelverbindung die Adern nach folgendem Schema anklemmen:

Klemmleistenstecker Solar-Log™	Solar-Log Base RS485 (A) / (B)	RJ45 Wechselrichter
Klemme		Pin
▶ 1 (Data+)	▶ (A) 6 oder (B) 10 (Data+)	▶ 7
▶ 4 (Data-)	▶ (A) 9 oder (B) 13 (Data-)	▶ 8

2. RJ45-Stecker in RJ45-Buchse des Wechselrichters stecken.
3. Wird kein weiterer Wechselrichter angeschlossen, Wechselrichter gemäß Anleitung zum Wechselrichter terminieren.
4. Klemmleistenstecker in RS485-Buchse des Solar-Log™ stecken.

### Wechselrichter untereinander verkabeln

- Verkabelung über Netzkabel (Patchkabel).
- Anschlussort: RJ45-Buchsen außen am Wechselrichter.

### Vorgehen

1. RJ45-Stecker in beliebige RJ45-Buchse des Wechselrichters 1 stecken.
2. Anderes Kabelende in beliebige RJ45-Buchse des Wechselrichters 2 stecken.
3. Weitere Wechselrichter untereinander auf die gleiche Art verbinden.
4. Letzten Wechselrichter gemäß Anleitung zum Wechselrichter terminieren.

## 115.2 Zentral Solar Deutschland - zentralpower

Terminierung	Adressierung	Schnittstelle
-	Ja	RS485

### Übersicht

- Schnittstelle integriert.
- Anschlussort: RJ45 Buchse außen am Wechselrichter.
- 2-polige Verkabelung.
- Kommunikationsadresse (1-247) muss vergeben werden.
- Arbeitsschritte:
  - Wechselrichter und Solar-Log™ stromlos schalten.
  - Wechselrichter an Solar-Log™ verkabeln.
  - Wechselrichter untereinander verkabeln.
  - Kommunikationsadresse vergeben.

### Wechselrichter an Solar-Log™ verkabeln

Die Verkabelung erfolgt über

- selbstkonfektioniertes geschirmtes, 2-adriges Datenkabel mit RJ45 Stecker und Klemmleistenstecker.

### Vorgehen

1. Bei Selbstkonfektionierung der Kabelverbindung die Adern nach folgendem Schema anklemmen:

Klemmleistenstecker Solar-Log™	Solar-Log Base RS485 (A) / (B)	RJ 45 Stecker
Klemme		Pin
▶ 1 (Data+)	▶ (A) 6 oder (B) 10 (Data+)	▶ 4 (+)
▶ 4 (Data-)	▶ (A) 9 oder (B) 13 (Data-)	▶ 3 (-)

2. RJ45-Stecker in RJ45-Buchse des Wechselrichters stecken.
3. Klemmleistenstecker in RS485-Buchse des Solar-Log™ stecken.

### Wechselrichter untereinander verkabeln

- Verkabelung über 2-poliges Kabel mit Rundsteckern.
- Anschlussort: Rundbuchsen außen am Wechselrichter.

### Vorgehen

1. RJ45-Stecker in RJ45-Buchse des Wechselrichters 1 stecken.
2. Anderes Kabelende in beliebige RJ45-Buchse des Wechselrichters 2 stecken.
3. Weitere Wechselrichter untereinander auf die gleiche Art verbinden.
4. Klemmleistenstecker in RS485-Buchse des Solar-Log™ stecken.

### Kommunikationsadresse vergeben

- Empfehlung: Fortlaufende Nummerierung, mit 1 beginnend.
- Adressbereich: 1 bis 247.
- Einstellung: Über Bediendisplay des Wechselrichters.
- Vorgehen: Gemäß Anleitung zum Wechselrichter.

# 116 Zeversolar

---

## 116.1 Zeversolar

### Terminierung    Adressierung    Schnittstelle

Ja

Nein

RS422

### Übersicht

- Schnittstelle integriert.
- Anschlussort: RJ45-Buchse außen am Wechselrichter.
- 4-polige Verkabelung – nur an der RS485/422 B oder C-Schnittstelle des Solar-Log™.
- Kommunikationsadresse muss nicht vergeben werden.



### Hinweis

Die Reihenfolge, in der die Wechselrichter nach der Erkennung im Solar-Log™ angezeigt werden ist zufällig. Es wird dringend empfohlen, direkt nach der Erkennung eine Neuordnung der Wechselrichter bei der Inbetriebnahme im Dialog [Konfiguration | Geräte | Konfiguration | Reihenfolge](#) durchzuführen.

- ▶ Die Wechselrichter lassen sich über die angezeigte Seriennummer identifizieren.

- Arbeitsschritte:
  - Wechselrichter und Solar-Log™ stromlos schalten.
  - RS485-Schnittstelle in Wechselrichter einbauen.
  - Wechselrichter an Solar-Log™ verkabeln.
  - Wechselrichter untereinander verkabeln.

### Wechselrichter an Solar-Log™ verkabeln

Die Verkabelung erfolgt über

- vorkonfektioniertes Datenkabel „BRJ1“ (Zubehör nicht im Lieferumfang)

oder

- selbstkonfektionierte Kabelverbindung mit RJ45-Stecker und Klemmleistenstecker.



### Vorsicht

Gefahr von Gerätedefekt!

Der Solar-Log™ verfügt ebenfalls über eine RJ45-Buchse, die keinesfalls mit der RJ45-Buchse des Wechselrichters verbunden werden darf!

- ▶ Wechselrichter nur über die RS485/422 B- oder C-Schnittstelle des Solar-Log™ verbinden.



### Hinweis

Wechselrichter nur über die RS485/422 B-Schnittstelle oder RS485/422-C-Schnittstelle verbinden

### Vorgehen

1. Bei Selbstkonfektionierung der Kabelverbindung die Adern nach folgendem Schema anklemmen:

Klemmleistenstecker Solar-Log™	Solar-Log Base RS422	RJ45 Wechselrichter
Klemme		Pin
▶ 1 (T/RX+)	▶ 6 (T/RX+)	▶ PIN 3
▶ 4 (T/RX-)	▶ 9 (T/RX-)	▶ PIN 6
▶ 5 (R/TX+)	▶ 10 (R/TX+)	▶ PIN 1
▶ 6 (R/TX-)	▶ 13 (R/TX-)	▶ PIN 2

2. RJ45-Stecker in beliebige RJ45-Buchse des Wechselrichters 1 stecken.
3. Wird kein weiterer Wechselrichter angeschlossen, Wechselrichter gemäß Anleitung zum Wechselrichter terminieren.
4. Klemmleistenstecker in RS485/422 B oder C-Buchse des Solar-Log™ stecken.

### Wechselrichter untereinander verkabeln

- Verkabelung über Netzkabel (Patchkabel).
- Anschlussort: RJ45-Buchse außen am Wechselrichter.

### Vorgehen

1. RJ45-Stecker in beliebige RJ45-Buchse des Wechselrichters 1 stecken.
2. Anderes Kabelende in beliebige RJ45-Buchse des Wechselrichters 2 stecken.
3. Weitere Wechselrichter untereinander auf die gleiche Art verbinden.
4. Letzten Wechselrichter gemäß Anleitung zum Wechselrichter terminieren.



### Hinweis

Alle Zeverlution S, Zeverlution 3680/4000/5000 und Evershine TLC Wechselrichter Modelle können als zusätzliche Option mit einer bereits integrierten Monitoring Lösung (ComBox) seitens Zeversolar ausgeliefert werden. Falls eines dieser Modelle mit einer integrierten Lösung gekauft werden sollte, ist der Anschluss eines Überwachungssystems von einem Drittanbieter nicht möglich. Somit ist keine Kompatibilität zu Solar-Log™ gegeben.



# 117 Zucchetti Centro Sistemi S.p.a

## 117.1 Azzurro

Terminierung	Adressierung	Schnittstelle
Ja	Ja	RS485

Auswählbar über „Azzurro“.

### Unterstützte Modelle (Verkabelung über RJ45):

- Azzurro 4.4KTL, 5.5KTL, 6.6KTL, 8.8KTL, 11KTL, 12KTL
- Azzurro 10000TL, 15000TL, 17000TL, 20000TL
- Azzurro 20000TL-G2, 25000TL-G2, 30000TL-G2, 33000TL-G2
- Azzurro 30000TL, 33000TL, 40000TL
- Azzurro 50000TL, 60000TL, 70000TL

### Unterstützte Modelle (Verkabelung über RS485-PIN-Leiste):

- Azzurro 1100TL, 1600TL, 2200TL, 2700TL, 3000TL
- Azzurro 3000TLM, 3680TLM, 4000TLM, 4600TLM, 5000TLM, 6000TLM
- Azzurro 3KTLM, 3.6KTLM, 4KTLM, 4.6KTLM, 5KTLM, 6KTLM

### Übersicht

- Schnittstelle integriert.
- Anschlussort: RS485-PIN-Leiste, innen im Wechselrichter.
- Anschlussort: RJ45-Buchse, innen im Wechselrichter.
- 2-polige Verkabelung.
- Kommunikationsadresse muss vergeben werden.
- Arbeitsschritte:
  - Wechselrichter und Solar-Log™ stromlos schalten.
  - Wechselrichter an Solar-Log™ verkabeln.
  - Wechselrichter untereinander verkabeln, gemäß Anleitung zum Wechselrichter.

### Wechselrichter an Solar-Log™ verkabeln (über RJ45)

Die Verkabelung erfolgt über

- selbstkonfektionierte Kabelverbindung mit RJ45-Stecker und Klemmleistenstecker.

### Vorgehen

1. Wechselrichters öffnen gemäß Anleitung zum Wechselrichter.
2. Bei Selbstkonfektionierung der Kabelverbindung die Adern nach folgendem Schema anklennen:

Klemmleistenstecker Solar-Log™	Solar-Log Base RS485 (A) / (B)	RJ45 Wechselrichter
▶ 1 (Data+)	▶ (A) 6 oder (B) 10 (Data+)	▶ 2 RS485 A (+) (Orange)
▶ 4 (Data-)	▶ (A) 9 oder (B) 13 (Data-)	▶ 1 RS485 B (-) (Weiß und Orange)

3. RJ45-Stecker in RJ45-Buchse OUT des Wechselrichters 1 stecken.
4. Wird kein weiterer Wechselrichter angeschlossen, Wechselrichter gemäß Anleitung zum Wechselrichter terminieren.
5. Wechselrichter schließen, wenn kein weiterer Wechselrichter angeschlossen werden soll.
6. Klemmleistenstecker in RS485-Buchse des Solar-Log™ stecken.

#### Wechselrichter untereinander verkabeln

- Verkabelung über Datenkabel mit RJ45-Stecker.
- Anschlussort: RJ45-Buchsen im Wechselrichter.

#### Wechselrichter an Solar-Log™ verkabeln (über RS485-PIN-Leiste)

Die Verkabelung erfolgt über

- selbstkonfektioniertes geschirmtes, 2-adriges Datenkabel und Klemmleistenstecker

#### Vorgehen

1. Wechselrichters öffnen gemäß Anleitung zum Wechselrichter.
2. Bei Selbstkonfektionierung der Kabelverbindung die Adern nach folgendem Schema anklemmen:

#### Klemmleistenstecker Solar-Log™    Solar-Log Base RS485 (A) / (B)    RS485-PIN-Leiste Wechselrichter

Klemme		Pin
▶ 1 (Data+)	▶ (A) 6 oder (B) 10 (Data+)	▶ TX+
▶ 4 (Data-)	▶ (A) 9 oder (B) 13 (Data-)	▶ TX-

3. Wird kein weiterer Wechselrichter angeschlossen, Wechselrichter gemäß Anleitung zum Wechselrichter terminieren.
4. Wechselrichter schließen, wenn kein weiterer Wechselrichter angeschlossen werden soll.
5. Klemmleistenstecker in RS485-Buchse des Solar-Log™ stecken.

#### Wechselrichter untereinander verkabeln

- Wechselrichter untereinander verkabeln, gemäß Anleitung zum Wechselrichter.

#### Kommunikationsadresse vergeben

- Empfehlung: Fortlaufende Nummerierung, mit 1 beginnend: Adressbereich 1-31
- Einstellung: Über Bediendisplay des Wechselrichters.
- Vorgehen: Gemäß Anleitung zum Wechselrichter.



#### Hinweis

Es können maximal 31 Wechselrichter pro RS485 Bus angeschlossen werden.

# 118 Anhang Wechselrichter

## 118.1 Mischverkabelung SMA

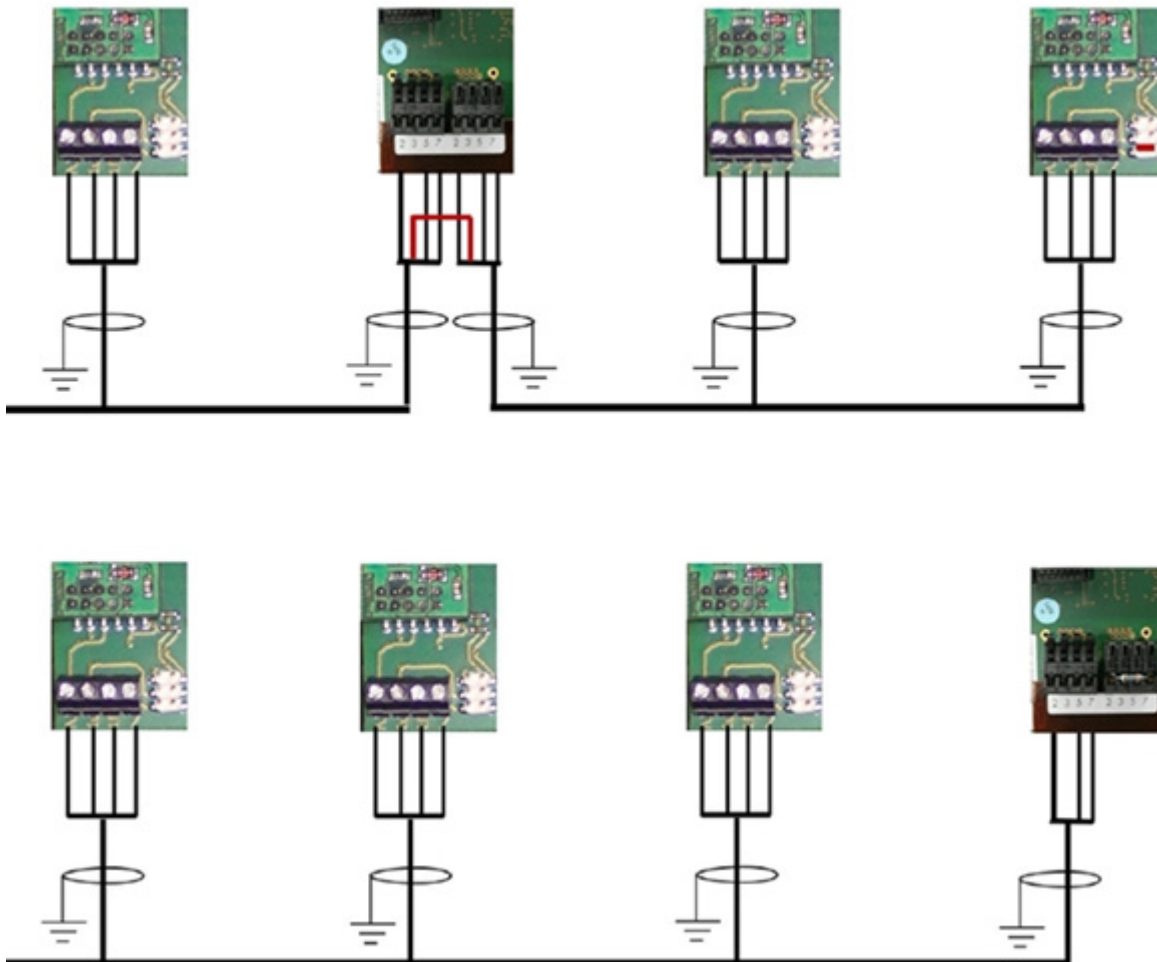


Abb.: Mischverkabelung SMA

## 118.2 Kaco Powador-Wechselrichter im Verbund

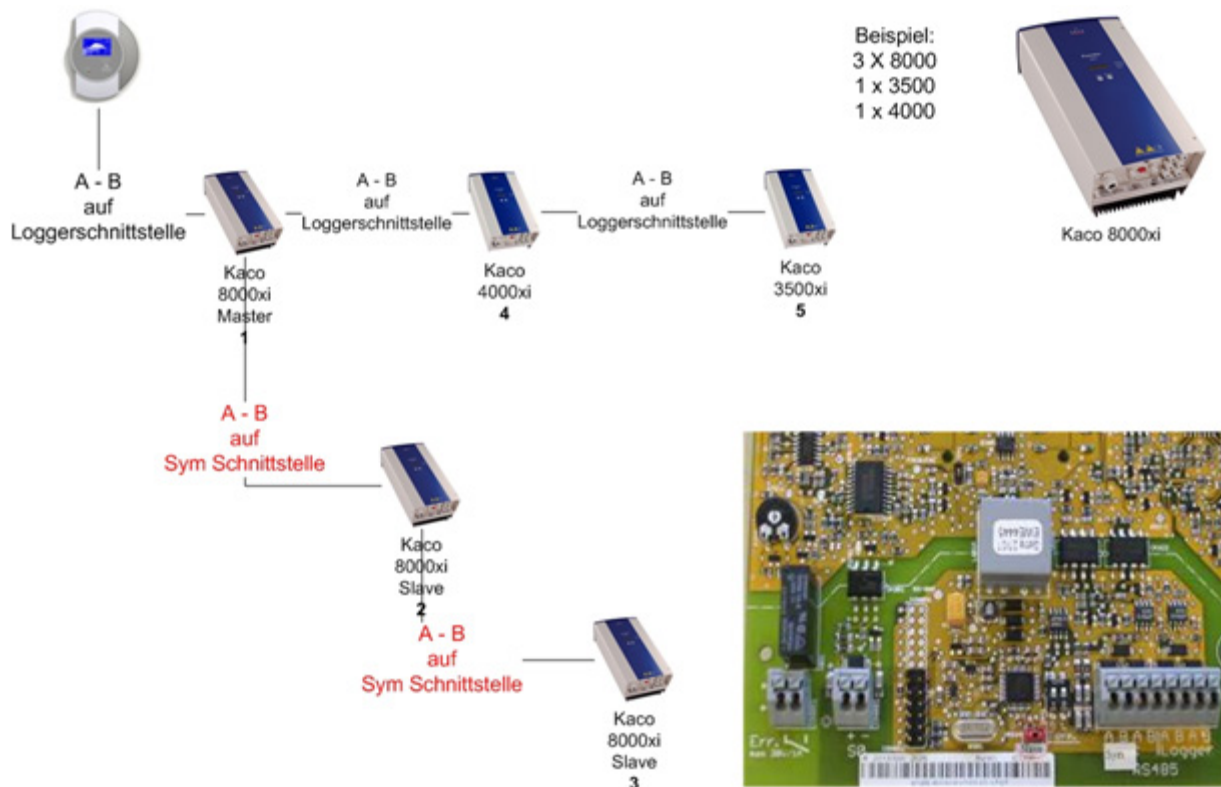


Abb.: Kaco Powador-Wechselrichter im Verbund

### Hinweise zu Powador 6400xi und 8000xi

- Powador 6400Xi und 8000xi im Verbund:
  - ▶ 1 Wechselrichter als „Master“ setzen, 2 als „Slaves“; Beschriftung auf der Platine des Wechselrichters beachten!
  - ▶ Datenkabel von Solar Log™ an Klemmleiste „LOGGER“ des Master-Wechselrichters klemmen.
  - ▶ Die Wechselrichter im Verbund zusätzlich untereinander über Klemmleiste „SYM“ anschließen.
  - ▶ Eventuell weitere Wechselrichter über die „Logger“-Klemmleiste weiterführen.
  - ▶ Am Bediendisplay des Wechselrichters:  
Kommunikationsadressen fortlaufend einstellen.
  - ▶ Am Bediendisplay des Wechselrichters: „SYM-Bus“ auf aktiv schalten.
- Powador 6400Xi und 8000xi Einzelbetrieb:
  - ▶ Wechselrichter als „Slave“ setzen, unabhängig von Beschriftung auf der Platine.
  - ▶ Datenkabel von Solar Log™ an Klemmleiste „SYM-Bus“ klemmen.
  - ▶ Am Bediendisplay des Wechselrichters: „SYM-Bus“ auf inaktiv schalten.
  - ▶ Am Bediendisplay des Wechselrichters: Kommunikationsadressen fortlaufend einstellen.

02

# Hybridsysteme

# 1 ABB (FIMER S.p.A.) Microgrid (Hybridsystem)

---

## 1.1 ABB (FIMER S.p.A.) Microgrid (Hybridsystem)

Terminierung	Adressierung	Schnittstelle
--------------	--------------	---------------

Nein

-\*

LAN

Bei der Geräte-Erkennung das Hybrid-System „ABB“ auswählen.

### Unterstützte Modelle:

- MGS100

### Übersicht

- Schnittstelle integriert.
- Verkabelung über Netzwerkkabel (Patchkabel) und Ethernet-Router.
- Kommunikationsadresse kann nicht vergeben werden.
- Arbeitsschritte:
  - Hybridsystem und Solar-Log™ stromlos schalten.
  - Hybridsystem an Solar-Log™ verkabeln (RJ45).
  - Solar-Log™ mit Router verbinden.

### Hybridsystem an Solar-Log™ verkabeln

Die Verkabelung erfolgt über

- Netzwerkkabel (Patchkabel/Crossoverkabel) und
- Ethernet-Router.



### Hinweis!\*

Der ABB Microgrid hat standardmäßig die IP-Adresse 10.10.10.1, diese ist nicht änderbar. Unbedingt darauf achten, dass der Solar-Log™ im gleichen IP-Bereich ist.

### IP-Adresse des Solar-Log™ anpassen:

Damit eine Kommunikation mit dem Hybridsystem funktioniert, muss die IP-Adresse des Solar-Log™ angepasst werden. Dazu die WEB-Oberfläche des Solar-Log™ aufrufen und über [Konfiguration](#) | [Netzwerk](#) | [Ethernet](#) die Einstellung entsprechend anpassen.

### Erkennung über Solar-Log™ WEB-Oberfläche

- Für die Erkennung am Solar-Log™ wählen Sie unter Punkt [Konfiguration | Geräte | Definition | Schnittstelle](#) über das Plus-Symbol, die Geräteklasse (Hybrid-System) und danach den Hersteller ABB auswählen. Bestätigen Sie Ihre Auswahl durch OK.
- Speichern Sie und starten Sie unter [Konfiguration | Geräte | Erkennung](#) die Geräte-Erkennung.

### Erkennung Solar-Log 1200

- Die Geräte-Erkennung am Solar-Log 1200 kann alternativ auch über das Display gestartet werden. Wählen Sie [Einstellungen ▶ Start ▶ Anfangskonfiguration ▶ Seite 2 „Geräte“ ▶ Zufügen](#) und wählen dort die Geräteklasse (Hybrid-System) und anschließend den Hersteller „ABB“ aus. Abschließend Speichern und Geräte-Erkennung starten.



---

#### Hinweis

Der Solar-Log Base unterstützt nur den Betrieb eines angeschlossenen Batterie- / Hybridsystems.

---

## 2 Fronius (Hybridsystem)

### 2.1 Fronius Symo-Hybrid über Ethernet

Terminierung	Adressierung	Schnittstelle
Nein	Ja	LAN

Auswählbar unter "Fronius: SunSpec Modbus/SolarAPI".

#### Übersicht

- Schnittstelle integriert.
- IP-Adresse der Wechselrichter muss vergeben werden.
- Verkabelung über Netzkabel (Patchkabel) und Ethernet-Router oder Switch.
- Arbeitsschritte:
  - IP-Adresse am Wechselrichter statisch/fest vergeben.
  - Wechselrichter und Solar-Log™ stromlos schalten.
  - Wechselrichter an Solar-Log™ verkabeln (RJ45).
  - Wechselrichter untereinander verkabeln (RJ45).

#### Wechselrichter an Solar-Log™ verkabeln

Die Verkabelung erfolgt über

- Netzkabel (Patchkabel/Crossoverkabel) und
- Ethernet-Router oder –Switch.

#### Wechselrichter untereinander verkabeln

Die Verkabelung der Wechselrichter untereinander erfolgt über die RJ45 Schnittstelle und ggf. über einen Router/Switch. Verbindungsaufbau gemäß Anleitung zum Wechselrichter.

#### IP-Adresse vergeben

- Es muss eine statische/feste IP-Adresse am Display des Wechselrichters vergeben werden.
- Bitte wählen Sie eine IP-Adresse aus dem gleichen Klasse C-Subnetz des Solar-Log™.  
Beispiel: Solar-Log™ hat 192.168.178.49  
Die Wechselrichter müssen in diesem Fall eine IP-Adresse aus dem Bereich 192.168.178.xxx haben (xxx steht für eine Zahl zwischen 1 – 254).
- Vorgehen: Gemäß Anleitung zum Wechselrichter.



#### Hinweis

Um eine erfolgreiche Wechselrichter-Erkennung durchführen zu können, muss im Fronius Symo Wechselrichter die Einstellung von „Data export via Modbus“ auf „TCP“ gestellt werden.

- ▶ Vorgehensweise gemäß Hersteller-Handbuch des Wechselrichter-Hersteller.



**Hinweis**

Wurde die Einstellung auf TCP umgestellt, sollten die automatisch übernommenen Einstellungen des Wechselrichters nicht verändert werden, da sonst keine Kommunikation mit dem Solar-Log™ stattfinden kann.

**Hinweis**

Damit eine Wechselrichter-Erkennung mit dem Solar-Log™ funktioniert, muss die Wechselrichter-Nummer unbedingt auf 1 gestellt sein. Diese lässt sich am Wechselrichter-Display unter Einstellungen / Datacom / WR-Nummer einstellen.

Weitere Verkabelungshinweise siehe Wechselrichter-Handbuch von Fronius.

**Erkennung über Solar-Log™ WEB-Oberfläche**

- Für die Erkennung am Solar-Log™ wählen Sie unter Punkt **Konfiguration | Geräte | Definition | Schnittstelle** über das Plus-Symbol, die Geräteklasse und danach den Hersteller Fronius aus. Bestätigen Sie Ihre Auswahl durch OK.
- Speichern Sie und starten Sie unter **Konfiguration | Geräte | Erkennung** die Geräte-Erkennung.

**Erkennung Solar-Log 1200**

- Die Wechselrichter-Erkennung am Solar-Log 1200 kann alternativ auch über das Display gestartet werden. Wählen Sie Einstellungen ► Start ► Anfangskonfiguration ► Seite 2 „Geräte“ ► Zufügen und wählen dort den Hersteller „Fronius“ aus. Anschließend Speichern und Geräte-Erkennung starten.

**Hinweis**

Bei der Erkennung über Ethernet ist es möglich (sofern installiert) auch eine angeschlossene Batterie und einen angeschlossenen Verbrauchszähler zu erfassen.

- ▶ Ohne angeschlossene Batterie wird ein Wechselrichter erkannt, mit angeschlossener Batterie ein Hybrid-System.
- ▶ Ist ein Fronius-Verbrauchszähler am Hybrid-System angeschlossen, wird bei der Erkennung durch den Solar-Log™ zusätzlich ein Verbrauchszähler (2-Richtungszähler) erkannt und aufgezeichnet.

**Hinweis**

Der Solar-Log Base unterstützt nur den Betrieb eines angeschlossenen Batterie- / Hybridsystems.

**Hinweis**

Nicht kompatibel mit dem Solar-Log 250.

## 2.2 Fronius Primo / Symo (GEN24) (Hybridsystem) (mit Beta-Firmware 5.x)

Terminierung	Adressierung	Schnittstelle
Nein	Ja	LAN
Ja	Ja	RS485 (Modbus)

Auswählbar unter Hybridsystem ► Fronius ► Gen24.

### Unterstützte Modelle:

#### Fronius Primo Gen24

- 3.0 Plus, 3.6 Plus, 4.0 Plus, 4.6 Plus, 5.0 Plus, 6.0 Plus, 8.0 Plus, 10.0 Plus

#### Fronius Symo Gen24

- 3, 4, 5, 6, 8, 10 kW

### Übersicht - RS485 (Modbus)

- Schnittstelle integriert.
- Anschlussort: Schnittstelle im Wechselrichter.
- 3-polige Verkabelung.
- Kommunikationsadresse muss vergeben werden.
  - Empfehlung: Fortlaufende Nummerierung, mit 1 beginnend.
  - Einstellung: Über die Weboberfläche des Wechselrichters.
  - Vorgehen: Gemäß Anleitung zum Wechselrichter.
- Arbeitsschritte:
  - Wechselrichter und Solar-Log™ stromlos schalten.
  - Wechselrichter an Solar-Log™ verkabeln.
  - Wechselrichter untereinander verkabeln.
  - Kommunikationsadresse vergeben.

### Vorgehen - RS485 (Modbus)

1. Bei Selbstkonfektionierung der Kabelverbindung die Adern nach folgendem Schema anklemmen:

Solar-Log Base RS485	Modbus-Anschlussklemme
Klemme	Klemme
► (A) 6 oder (B) 10 (Data+)	► M0 +
► (A) 9 oder (B) 13 (Data-)	► M0 -
► (A) 8 oder (B) 12 GND	► GND

2. Wird kein weiterer Wechselrichter angeschlossen, gemäß Anleitung zum Wechselrichter terminieren.

### Wechselrichter untereinander verkabeln

- Verkabelung über Kommunikationskabel (siehe Anleitung zum Wechselrichter).
- Anschlussort: Schnittstelle im Wechselrichter.

### Vorgehen

- Gemäß Anleitung zum Wechselrichter.

### Kommunikationsadresse vergeben

- Empfehlung: Fortlaufende Nummerierung, mit 1 beginnend.
- Einstellung: Über Weboberfläche des Wechselrichters.
- Vorgehen: Gemäß Anleitung zum Wechselrichter.

### Übersicht - Ethernet

- Schnittstelle integriert.
- IP-Adresse der Wechselrichter kann sowohl per DHCP als auch statisch/fest vergeben werden.
- Verkabelung über Netzwerkkabel (Patchkabel) und Ethernet-Router oder Switch.
- Arbeitsschritte:
  - IP-Adresse am Wechselrichter statisch/fest oder per DHCP vergeben.
  - Wechselrichter und Solar-Log™ stromlos schalten.
  - Wechselrichter an Solar-Log™ verkabeln (RJ45).
  - Wechselrichter untereinander verkabeln (RJ45).

### Wechselrichter an Solar-Log™ verkabeln

Die Verkabelung erfolgt über

- Netzwerkkabel (Patchkabel/Crossoverkabel) und
- Ethernet-Router oder -Switch.

### Wechselrichter untereinander verkabeln

Die Verkabelung der Wechselrichter untereinander erfolgt gemäß Anleitung zum Wechselrichter.

### IP-Adresse vergeben

- Es kann sowohl eine IP-Adresse per DHCP bezogen als auch via statische/feste IP-Adresse über die Weboberfläche des Wechselrichters vergeben werden (siehe Anleitung zum Wechselrichter).
- Bitte wählen Sie eine IP-Adresse aus dem gleichen Klasse C-Subnetz des Solar-Log™.  
Beispiel: Solar-Log™ hat 192.168.178.49  
Die Wechselrichter müssen in diesem Fall eine IP-Adresse aus dem Bereich 192.168.178.xxx haben (xxx steht für eine Zahl zwischen 1 – 254).
- Vorgehen: Gemäß Anleitung zum Wechselrichter.

### Erkennung über Solar-Log™ WEB-Oberfläche

- Für die Erkennung am Solar-Log™ wählen Sie unter Punkt [Konfiguration](#) | [Geräte](#) | [Definition](#) | [Schnittstelle](#) über das Plus-Symbol, die Gerätekategorie und danach den Hersteller Fronius und GEN24 aus. Bestätigen Sie Ihre Auswahl durch **OK**.
- Speichern Sie und starten Sie unter [Konfiguration](#) | [Geräte](#) | [Erkennung](#) die Geräte-Erkennung.



#### Hinweis

Verbindung über LAN immer über die LAN 1 - Schnittstelle des Wechselrichter durchführen, da die LAN 2 - Schnittstelle für die Kommunikation der Wechselrichter untereinander reserviert ist.

► Die Standard IP-Adresse des Wechselrichter lautet: 169.254.0.180



---

### Hinweis

Damit eine Kommunikation zwischen dem Solar-Log™ und dem Fronius GEN24 erfolgen kann, müssen über die Konfigurationsoberfläche des Wechselrichters, in den Einstellungen unter „Modbus“, nachfolgende Schieberegler aktiviert werden:

- Slave als Modbus TCP
- Wechselrichter-Steuerung über Modbus

Weitere Einstellungen:

- Modbus-Port 502
  - SunSpec Model Type int + SF (bei Bedarf auch „float“ möglich)
  - Zähleradresse 200
- 



---

### Hinweis

Der Solar-Log Base unterstützt nur den Betrieb eines angeschlossenen Batterie- / Hybridsystems.

---

## 3 Kostal (Hybridsystem)

---

### 3.1 Kostal Plenticore plus (Hybridsystem)

Terminierung	Adressierung	Schnittstelle
Nein	Ja	LAN

Auswählbar unter „Kostal: Modbus TCP“.

#### Unterstützte Modelle:

- PLENTICORE plus 4.2, PLENTICORE plus 5.5, PLENTICORE plus 7.0, PLENTICORE plus 8.5, PLENTICORE plus 10.0

#### Übersicht

- Schnittstelle integriert.
- Verkabelung über Netzkabel (Patchkabel) und Ethernet-Router oder Switch.
- Kommunikationsadresse muss vergeben werden.
- Arbeitsschritte:
  - IP-Adresse statisch/fest vergeben.
  - Wechselrichter und Solar-Log™ stromlos schalten.
  - Wechselrichter an Solar-Log™ verkabeln (RJ45).
  - Wechselrichter untereinander verkabeln (RJ45).

#### Wechselrichter an Solar-Log™ verkabeln

Die Verkabelung erfolgt über

- Netzkabel (Patchkabel/Crossoverkabel) und
- Ethernet-Router oder -Switch.

#### Wechselrichter untereinander verkabeln

Die Verkabelung der Wechselrichter untereinander erfolgt über die RJ45 Schnittstelle und ggf. über einen Router/Switch.

Verbindungsaufbau gemäß Anleitung zum Wechselrichter.

#### IP-Adresse vergeben

- Es muss eine statische/feste IP-Adresse am Display des Wechselrichters vergeben werden.
- Bitte wählen Sie eine IP-Adresse aus dem gleichen Klasse C-Subnetz des Solar-Log™.  
Beispiel: Solar-Log™ hat 192.168.178.49  
Die Wechselrichter müssen in diesem Fall eine IP-Adresse aus dem Bereich 192.168.178.xxx haben (xxx steht für eine Zahl zwischen 1 – 254).
- Vorgehen: Gemäß Anleitung zum Wechselrichter.

#### Erkennung über Solar-Log™ WEB-Oberfläche

- Für die Erkennung am Solar-Log™ wählen Sie unter Punkt [Konfiguration | Geräte | Definition | Schnittstelle](#) über das Plus-Symbol, die Geräteklasse und danach den Hersteller Kostal und Typ Modbus TCP aus. Bestätigen Sie Ihre Auswahl durch **OK**.
- Speichern Sie und starten Sie unter [Konfiguration | Geräte | Erkennung](#) die Geräte-Erkennung.

### Erkennung Solar-Log 1200

- Die Wechselrichter-Erkennung am Solar-Log 1200 kann alternativ auch über das Display gestartet werden. Wählen Sie Einstellungen ► Start ► Anfangskonfiguration ► Seite 2 „Geräte“ ► Zufügen und wählen dort den Hersteller „Kostal: Modbus TCP“ aus. Anschließend Speichern und Geräte-Erkennung starten.



---

#### Hinweis!

Um eine Kommunikation mit dem Solar-Log™ durchführen zu können, muss zuvor „Modbus TCP“ aktiviert werden.

Dazu muss die lokale Web-Oberfläche des Wechselrichters aufgerufen werden.

Über folgende Browserzeile [http://<Inverter\\_IP>](http://<Inverter_IP>), wird die Web-Oberfläche des Wechselrichters aufgerufen, anschließend über Einstellungen / Information > Kommunikation > sunspec / Modbus > dort das Kontrollkästchen „Modbus TCP“ aktivieren.

---



---

#### Hinweis!

Bei der Erkennung über Ethernet ist es möglich (sofern installiert) auch eine angeschlossene Batterie zu erfassen.

► Ohne angeschlossene Batterie wird der Kostal Plenticore plus als ein Wechselrichter erkannt, mit angeschlossener Batterie, als ein Hybrid-System mit dem zugehörigen 2-Richtungszähler.

---



---

#### Hinweis

Der Solar-Log Base unterstützt nur den Betrieb eines angeschlossenen Batterie- / Hybridsystems.

---

## 4 Kyocera (Hybridsystem)

### 4.1 Kyocera Wechselrichter/Batteriesystem (Hybridsystem)

Terminierung	Adressierung	Schnittstelle
Nein	Ja	RS485

Auswählbar unter „Kyocera“.

#### Übersicht

- Schnittstelle integriert.
- Anschlussort: Klemmleiste unter dem Abdeckblech auf der Unterseite.
- Kommunikationsadresse muss vergeben werden.
- 2-polige Verkabelung.
- Arbeitsschritte:
  - Wechselrichter und Solar-Log™ stromlos schalten.
  - Wechselrichter an Solar-Log™ verkabeln.
  - Wechselrichter/Batteriesystem untereinander verkabeln.
  - Kommunikationsadresse gemäß Herstellerhandbuch vergeben.

#### Wechselrichter an Solar-Log™ verkabeln

Die Verkabelung erfolgt über

- selbstkonfektioniertes geschirmtes, 4-adriges Datenkabel mit Klemmleistenstecker.

#### Vorgehen

1. Abdeckung abschrauben gemäß Anleitung zum Wechselrichter.
2. Bei Selbstkonfektionierung der Kabelverbindung die Adern nach folgendem Schema anklennen:

Klemmleistenstecker Solar-Log™	Solar-Log Base RS485 (A) / (B)	Klemmleiste Wechselrichter
Klemme		Pin
▶ 1 (Data+)	▶ (A) 6 oder (B) 10 (Data+)	▶ 3 Data+
▶ 4 (Data-)	▶ (A) 9 oder (B) 13 (Data-)	▶ 4 Data-

3. Abdeckung des Wechselrichter anschrauben.
4. Klemmleistenstecker in RS485-Buchse des Solar-Log™ stecken.

#### Wechselrichter untereinander verkabeln

- Anschlussort: Klemmleiste unter dem Abdeckblech auf der Unterseite.

#### Vorgehen

1. Abdeckung abschrauben gemäß Anleitung zum Wechselrichter.
2. Selbstkonfektioniertes RS-485 Kabel mit Klemmleiste des Wechselrichter 1 verbinden.
3. Anderes Kabelende mit Klemmleiste des Wechselrichter 2 oder dem Batteriesystem verbinden.
4. Weitere Wechselrichter untereinander auf die gleiche Art verbinden.
5. Abdeckung des Wechselrichters anschrauben.

Kommunikationsadresse vergeben:

- Vorgehen: Gemäß Anleitung vom Hersteller.

Wurde die Verkabelung an allen Geräten durchgeführt, müssen diese zur Erkennung mit Strom versorgt werden.



---

**Hinweis**

Der Solar-Log Base unterstützt nur den Betrieb eines angeschlossenen Batterie- / Hybridsystems.

---



---

**Hinweis**

Nicht kompatibel mit dem Solar-Log 250.

---



# 5 Phonosolar (Hybridsystem)

## 5.1 PhonoCube 7.2 (Hybridsystem)

Terminierung	Adressierung	Schnittstelle
Nein	Ja	RS485

Auswählbar unter Phonosolar.

### Übersicht

- Schnittstelle integriert.
- Anschlussort: Klemmleiste unter dem Abdeckblech auf der Rückseite.
- Kommunikationsadresse muss vergeben werden.
- 2-polige Verkabelung.
- Arbeitsschritte:
  - PhonoCube und Solar-Log™ stromlos schalten.
  - PhonoCube an Solar-Log™ verkabeln.
  - PhonoCubes untereinander verkabeln.
  - Kommunikationsadresse vergeben.  
Adressbereich 1 - 247.  
Einstellung gemäß Herstellerhandbuch.

### PhonoCube an Solar-Log™ verkabeln

Die Verkabelung erfolgt über

- selbstkonfektioniertes geschirmtes, 4-adriges Datenkabel mit Klemmleistenstecker.

### Vorgehen

1. Abdeckung abschrauben gemäß Anleitung zum PhonoCube.
2. Bei Selbstkonfektionierung der Kabelverbindung die Adern nach folgendem Schema anklemmen:

Klemmleistenstecker Solar-Log™	Solar-Log Base RS485 (A) / (B)	Klemmleiste PhonoCube
Klemme		Pin
▶ 1 (Data+)	▶ (A) 6 oder (B) 10 (Data+)	▶ 1 - Data+
▶ 4 (Data-)	▶ (A) 9 oder (B) 13 (Data-)	▶ 2 - Data-

3. Abdeckung des PhonoCube anschrauben.
4. Klemmleistenstecker in RS485-Buchse des Solar-Log™ stecken.

### PhonoCubes untereinander verkabeln

- Anschlussort: Klemmleiste unter dem Abdeckblech auf der Rückseite.

### Vorgehen

1. Abdeckung abschrauben gemäß Anleitung zum PhonoCube.
2. Selbstkonfektioniertes RS485 Kabel mit Klemmleiste des PhonoCube 1 verbinden.
3. Anderes Kabelende mit Klemmleiste des PhonoCube 2 verbinden.
4. Weitere PhonoCubes untereinander auf die gleiche Art verbinden.
5. Abdeckung des Wechselrichters anschrauben.

### Kommunikationsadresse vergeben

- Empfehlung: Fortlaufende Nummerierung, von 1 bis 247.
- Vorgehen: Gemäß Anleitung zum PhonoCube.



---

#### Hinweis

Der Solar-Log Base unterstützt nur den Betrieb eines angeschlossenen Batterie- / Hybridsystems.

---



---

#### Hinweis

Bei der Erkennung eines PhonoCubes werden immer 2 Geräte erkannt. Das 1. Gerät beinhaltet den Wechselrichter und die Batteriewerte. Das 2. Gerät einen Verbrauchszähler, der beim PhonoCube integriert ist.

---



---

#### Hinweis

Nicht kompatibel mit dem Solar-Log 250.

---

## 6 QCells (Hybridsystem)

---

### 6.1 Q-Home + ESS-G1 (Hybridsystem)

Terminierung	Adressierung	Schnittstelle
Nein	-*	LAN

Bei der Geräte-Erkennung das Hybrid-System „QCells“ auswählen.

Unterstützte Modelle:

- ESS-G1 8.0

Übersicht

- Schnittstelle integriert.
- Verkabelung über Netzkabel (Patchkabel) und Ethernet-Router.
- Kommunikationsadresse kann nicht vergeben werden (erfolgt ausschließlich über DHCP)\*.
- Arbeitsschritte:
  - Hybridsystem und Solar-Log™ stromlos schalten.
  - Hybridsystem an Solar-Log™ verkabeln (RJ45).
  - Solar-Log™ mit Router verbinden.

Hybridsystem an Solar-Log™ verkabeln

Die Verkabelung erfolgt über

- Netzkabel (Patchkabel/Crossoverkabel) und
- Ethernet-Router.

\*Dynamisch IP-Adresse (DHCP) für die Erkennung und Kommunikation:

Beide Geräte, der Solar-Log™, sowie der QCells müssen auf IP-Adresse automatisch beziehen gestellt werden (DHCP) und sich im gleichen Klasse C-Subnetz befinden.



#### Hinweis!

Bitte beachten, der DHCP-Server muss so eingestellt werden, dass der QCells immer die gleiche IP-Adresse bekommt. (Siehe Handbuch des Routers)



#### Hinweis!

Damit eine Kommunikation zwischen dem Solar-Log™ und QCells stattfinden kann, müssen unbedingt alle Schritte des Quickstartguide von QCells erfolgreich durchgeführt werden.

#### Erkennung über Solar-Log™ WEB-Oberfläche

- Für die Erkennung am Solar-Log™ wählen Sie unter Punkt [Konfiguration](#) | [Geräte](#) | [Definition](#) | [Schnittstelle](#) über das Plus-Symbol, die Geräteklasse (Hybrid-System) und danach den Hersteller QCells auswählen. Bestätigen Sie Ihre Auswahl durch OK.
- Speichern Sie und starten Sie unter [Konfiguration](#) | [Geräte](#) | [Erkennung](#) die Geräte-Erkennung.

#### Erkennung Solar-Log 1200

- Die Geräte-Erkennung am Solar-Log 1200 kann alternativ auch über das Display gestartet werden. Wählen Sie [Einstellungen](#) ► [Start](#) ► [Anfangskonfiguration](#) ► Seite 2 „Geräte“ ► [Zufügen](#) und wählen dort die Geräteklasse (Hybrid-System) und anschließend den Hersteller „QCells“ aus. Abschließend [Speichern](#) und [Geräte-Erkennung](#) starten.



---

#### Hinweis

Der Solar-Log Base unterstützt nur den Betrieb eines angeschlossenen Batterie- / Hybridsystems.

---



---

#### Hinweis

Nicht kompatibel mit dem Solar-Log 250.

---

# 7 RCT Power Storage DC (Hybridsystem)

## 7.1 RCT Power Storage DC (Hybridsystem)

Terminierung	Adressierung	Schnittstelle
Ja	Ja	RS485

Auswählbar unter Hybridsystem und Hersteller: „RCT Power“

### Unterstützte Modelle:

- Power Storage DC 4.0, Power Storage DC 5.0, Power Storage DC 6.0,
- Power Storage DC 8.0, Power Storage DC 10.0 (mit Beta-Firmware 5.x)

### Übersicht

- Schnittstelle integriert.
- Anschlussort: Klemmleiste X102 innen im Gerät.
- 2-polige Verkabelung.
- Kommunikationsadresse muss vergeben werden.
- Arbeitsschritte:
  - Das Gerät und Solar-Log™ stromlos schalten.
  - Das Gerät an Solar-Log™ verkabeln.
  - Kommunikationsadresse vergeben.
  - Das Gerät terminieren.

### Das Gerät an Solar-Log™ verkabeln

Verkabelung erfolgt über:

- selbstkonfektioniertes geschirmtes, 2-adriges Datenkabel und Klemmleistenstecker.



### Hinweis

Um eine Adressierung des Geräts durchführen zu können muss zuvor die RCT PowerApp aus dem PlayStore heruntergeladen werden. Die Adressierung erfolgt gemäß Anleitung zur App.

### Vorgehen:

1. Das Gerät gemäß Anleitung zum Hersteller öffnen.
2. Bei Selbstkonfektionierung der Kabelverbindung die Adern nach folgendem Schema anklennen:

**Klemmleistenstecker Solar-Log™    Solar-Log Base RS485 (A) / (B)    Klemmleiste X102**

Klemme		Pin
▶ 1 (Data+)	▶ (A) 6 oder (B) 10 (Data+)	▶ +
▶ 4 (Data-)	▶ (A) 9 oder (B) 13 (Data-)	▶ -

3. Wird kein weiteres Gerät angeschlossen, das Gerät gemäß Anleitung zum Hersteller terminieren.
4. Das Gerät schließen, wenn kein weiteres Gerät angeschlossen werden soll.
5. Klemmleistenstecker in RS485-Buchse des Solar-Log™ stecken.

#### Geräte untereinander verkabeln

- Anschlussort: Klemmleiste X102 im Wechselrichter.
- Geräte untereinander gemäß Anleitung zum Hersteller verkabeln.

#### Kommunikationsadresse vergeben

- Empfehlung: Fortlaufende Nummerierung, mit 1 beginnend bis 250.
- Einstellung: Über RCT PowerApp.
- Vorgehen: Gemäß Anleitung zur App.



---

#### Hinweis!

Der Solar-Log Base unterstützt nur den Betrieb eines angeschlossenen Batterie- / Hybridsystems.

---



---

#### Hinweis!

Die Darstellung des Pac im Solar-Log™ unterscheidet sich zu der in der RCT Power App, wenn das Hybridsystem geladen oder entladen wird. Im RCT Power System ist die Batterieladung und -entladung im Pac enthalten und im Solar-Log™ wird der Wert ohne Batterieeffekte dargestellt.

---

#### Hinweis zum Wechselrichter:

Bitte beachten Sie, dass auf dem RCT Power-Gerät die jeweils aktuellste Software-Version (min. 4733) installiert ist und in der APP der RS485-Arbeitsmodus auf "Modbus Slave" gestellt wird. (Standardeinstellung)

#### Hierzu gehen Sie bitte wie folgt vor:

Starten Sie "RCT Power App" und fahren Sie fort mit:

Klicken Sie auf „  “ ► Loggen Sie sich ein, Passwort "installer" ► Gerät ► Einstellungen ► Schnittstellen ► RS485.

Wählen Sie unter „RS485 Arbeitsmodus“ die Option „Modbus Slave“ und tragen Sie unter „RS485 Adresse“ die Kommunikationsadresse des Wechselrichters ein. Nach Abschluss der Einstellung „Flash“ drücken.



---

#### Hinweis

Nicht kompatibel mit dem Solar-Log 250.

---

# 8 SolarEdge - StoreEdge (Hybridsystem) (mit Beta-Firmware 5.x)

## 8.1 SolarEdge - StoreEdge (Hybridsystem) (mit Beta-Firmware 5.x)

Terminierung	Adressierung	Schnittstelle
Nein	Ja	LAN

Bei der Geräte-Erkennung das Hybrid-System „SolarEdge“ auswählen.

### Unterstützte Modelle:

- SE2200H-RWS, SE3000H-RWS, SE3680H-RWS, SE4000H-RWS, SE5000H-RWS, SE5K-RWS, SE7K-RWS, SE8K-RWS, SE10K-RWS

### Übersicht

- Schnittstelle integriert.
- IP-Adresse der Wechselrichter muss statisch/fest vergeben werden.
- Verkabelung über Netzwerkkabel (Patchkabel) und Ethernet-Router oder Switch.
- Arbeitsschritte:
  - IP-Adresse am Wechselrichter statisch/fest vergeben.
  - Wechselrichter und Solar-Log™ stromlos schalten.
  - Wechselrichter an Solar-Log™ verkabeln (RJ45).
  - Wechselrichter untereinander verkabeln (RJ45).

### Wechselrichter an Solar-Log™ verkabeln

Die Verkabelung erfolgt über

- Netzwerkkabel (Patchkabel/Crossoverkabel) und
- Ethernet-Router oder -Switch.

### Wechselrichter untereinander verkabeln

Die Verkabelung der Wechselrichter untereinander erfolgt gemäß Anleitung zum Wechselrichter.

### IP-Adresse vergeben

- Die IP-Adresse muss statisch/fest vergeben werden (siehe Anleitung zum Wechselrichter).
- Bitte wählen Sie eine IP-Adresse aus dem gleichen Klasse C-Subnetz des Solar-Log™.  
Beispiel: Solar-Log™ hat 192.168.178.49  
Die Wechselrichter müssen in diesem Fall eine IP-Adresse aus dem Bereich 192.168.178.xxx haben (xxx steht für eine Zahl zwischen 1 – 254).
- Vorgehen: Gemäß Anleitung zum Wechselrichter.

### Erkennung über Solar-Log™ WEB-Oberfläche

- Für die Erkennung am Solar-Log™ wählen Sie unter Punkt [Konfiguration](#) | [Geräte](#) | [Definition](#) | [Schnittstelle](#) über das Plus-Symbol, die Gerätekategorie und danach den Hersteller SolarEdge aus. Bestätigen Sie Ihre Auswahl durch OK.
- Speichern Sie und starten Sie unter [Konfiguration](#) | [Geräte](#) | [Erkennung](#) die Geräte-Erkennung.



---

**Hinweis**

Damit eine Kommunikation zwischen dem Solar-Log™ und dem SolarEdge erfolgen kann, muss der Modbus TCP Port auf 502 gestellt werden. (Port-Einstellung siehe Anleitung vom Hersteller)

---



---

**Hinweis**

Der Solar-Log Base unterstützt nur den Betrieb eines angeschlossenen Batterie- / Hybridsystems.

---



# 9 Sungrow (Hybridsystem) (mit Beta-Firmware 5.x)

## 9.1 Sungrow Residential Hybrid (mit Beta-Firmware 5.x)

Terminierung	Adressierung	Schnittstelle
Nein	-*	LAN

Bei der Geräte-Erkennung das Hybrid-System „Sungrow“ auswählen.

### Unterstützte Modelle:

- SH5K-20, SH3K6, SH4K6, SH5K-V13, SH5K-30, SH3K6-30, SH4K6-30, SH5.0RS, SH3.6RS, SH4.6RS, SH6.0RS, SH10RT, SH8.0RT, SH6.0RT, SH5.0RT

### Übersicht

- Schnittstelle integriert.
- Verkabelung über Netzkabel (Patchkabel) und Ethernet-Router.
- \*Kommunikationsadresse kann vergeben werden (standardmäßig ist DHCP eingestellt).
- Arbeitsschritte:
  - Hybridsystem und Solar-Log™ stromlos schalten.
  - Hybridsystem an Solar-Log™ verkabeln (RJ45).
  - Solar-Log™ mit Router verbinden.

### Hybridsystem an Solar-Log™ verkabeln

Die Verkabelung erfolgt über

- Netzkabel (Patchkabel/Crossoverkabel) und
- Ethernet-Router.

### Wechselrichter untereinander verkabeln

Die Verkabelung und der Verbindungsaufbau gemäß Anleitung zum Wechselrichter.

### IP-Adresse vergeben

- Es kann eine statische/feste IP-Adresse am Display des Wechselrichters vergeben werden.
- Bitte wählen Sie eine IP-Adresse aus dem gleichen Klasse C-Subnetz des Solar-Log™.  
Beispiel: Solar-Log™ hat 192.168.178.49  
Die Wechselrichter müssen in diesem Fall eine IP-Adresse aus dem Bereich 192.168.178.xxx haben (xxx steht für eine Zahl zwischen 1 – 246).
- Vorgehen: Gemäß Anleitung zum Wechselrichter.



#### Hinweis!

Um die IP-Adresse zu ändern muss in den Einstellungen des Wechselrichters DHCP auf „Off“ gestellt werden. Standardmäßig ist DHCP auf „On“.



#### Hinweis

Der Solar-Log Base unterstützt nur den Betrieb eines angeschlossenen Batterie- / Hybridsystems.



---

**Hinweis für die Sungrow SH-RT- / SH-RS-Serie!**

Der Dongle WiNet-S (WLAN/Ethernet) darf nicht installiert sein, da sonst keine Kommunikation mit dem Solar-Log Base möglich ist.

---

03

# Batteriespeichersysteme

# 1 RCT Power Storage AC (Batteriespeichersysteme)

## 1.1 RCT Power Storage AC (Batteriespeichersysteme)

Terminierung	Adressierung	Schnittstelle
Ja	Ja	RS485

Auswählbar unter Batterie und Hersteller: „RCT Power“

### Unterstützte Modelle:

- Power Storage AC 4.0, Power Storage AC 5.0, Power Storage AC 6.0

### Übersicht

- Schnittstelle integriert.
- Anschlussort: Klemmleiste X102 innen im Gerät.
- 2-polige Verkabelung.
- Kommunikationsadresse muss vergeben werden.
- Arbeitsschritte:
  - Das Gerät und Solar-Log™ stromlos schalten.
  - Das Gerät an Solar-Log™ verkabeln.
  - Kommunikationsadresse vergeben.
  - Gerät terminieren.

### Gerät an Solar-Log™ verkabeln

Verkabelung erfolgt über:

- selbstkonfektioniertes geschirmtes, 2-adriges Datenkabel und Klemmleistenstecker.



### Hinweis

Um eine Adressierung des Geräts durchführen zu können muss zuvor die RCT PowerApp aus dem PlayStore heruntergeladen werden. Die Adressierung erfolgt gemäß Anleitung zur App.

### Vorgehen:

1. Das Gerät gemäß Anleitung zum Hersteller öffnen.
2. Die Adern der Kabelverbindung nach folgendem Schema anklemmen:

Klemmleistenstecker Solar-Log™    Solar-Log Base RS485 (A) / (B)    Klemmleiste X102

Klemme		Pin
▶ 1 (Data+)	▶ (A) 6 oder (B) 10 (Data+)	▶ +
▶ 4 (Data-)	▶ (A) 9 oder (B) 13 (Data-)	▶ -

3. Wird kein weiteres Gerät angeschlossen, das Gerät gemäß Anleitung zum Hersteller terminieren.
4. Das Gerät schließen, wenn kein weiteres Gerät angeschlossen werden soll.
5. Klemmleistenstecker in RS485-Buchse des Solar-Log™ stecken.

### Geräte untereinander verkabeln

- Anschlussort: Klemmleiste X102 im Gerät.
- Geräte untereinander gemäß Anleitung zum Hersteller verkabeln.

### Kommunikationsadresse vergeben

- Empfehlung: Fortlaufende Nummerierung, mit 1 beginnend bis 250.
- Einstellung: Über RCT PowerApp.
- Vorgehen: Gemäß Anleitung zur RCT PowerApp.



#### Hinweis!


Der Solar-Log Base unterstützt nur den Betrieb eines angeschlossenen Batterie- / Hybridsystems.

### Hinweis zum Wechselrichter:

Bitte beachten Sie, dass auf dem RCT Power-Gerät die jeweils aktuellste Software-Version (min. 4733) installiert ist und in der APP der RS485-Arbeitsmodus auf "Modbus Slave" gestellt wird. (Standardeinstellung)

### Hierzu gehen Sie bitte wie folgt vor:

Starten Sie "RCT Power App" und fahren Sie fort mit:

Klicken Sie auf „“ ► Loggen Sie sich ein, Passwort "installer" ► Gerät ► Einstellungen ► Schnittstellen ► RS485.

Wählen Sie unter „RS485 Arbeitsmodus“ die Option „Modbus Slave“ und tragen Sie unter „RS485 Adresse“ die Kommunikationsadresse des Wechselrichters ein. Nach Abschluss der Einstellung „Flash“ drücken.



#### Hinweis

Nicht kompatibel mit dem Solar-Log 250.

## 2 SMA - Sunny Island (Batteriespeichersysteme)

---

### 2.1 SMA - Sunny Island (Batteriespeichersysteme)

Terminierung	Adressierung	Schnittstelle
Nein	Ja	LAN

Auswählbar unter Batterie/SMA/Sunny Island.

#### Unterstützte Modelle:

- SI3.0M-11
- SI4.4M-11
- SI6.0H-11
- SI8.0H-11
- SI4.4M-12
- SI6.0H-12
- SI8.0H-12

#### Hinweis für die Modelle mit der Endung -11:

Die Modelle benötigen ein „Speedwire data module Sunny Island“ => SWDMSI-NR10, um über Ethernet zu kommunizieren.

#### Übersicht

- Schnittstelle integriert (siehe Hinweis weiter oben).
- Verkabelung über Netzkabel (Patchkabel) und Ethernet-Router.
- Kommunikationsadresse muss vergeben werden.
- Arbeitsschritte:
  - Batteriesystem und Solar-Log™ stromlos schalten.
  - Batteriesystem an Solar-Log™ verkabeln.
  - Solar-Log™ mit Router verbinden.
  - Kommunikationsadresse des Wechselrichter gemäß Anleitung vom Wechselrichter-Hersteller vergeben.

#### Batteriesystem an Solar-Log™ verkabeln

Die Verkabelung erfolgt entweder über

- Netzkabel (Patchkabel/Crossoverkabel) und
- Ethernet-Router

### IP-Adresse vergeben

- Es muss eine statische/feste IP-Adresse vergeben werden.
- Bitte wählen Sie eine IP-Adresse aus dem gleichen Klasse C-Subnetz des Solar-Log™.  
Beispiel: Solar-Log™ hat 192.168.178.49  
Das Batteriesystem muss in diesem Fall eine IP-Adresse aus dem Bereich 192.168.178.xxx haben (xxx steht für eine Zahl zwischen 1 – 254).
- Vorgehen: Gemäß Anleitung vom Hersteller.

### Erkennung über Solar-Log™ WEB-Oberfläche

- Für die Erkennung am Solar-Log™ wählen Sie unter Punkt [Konfiguration](#) | [Geräte](#) | [Definition](#) | [Schnittstelle](#) über das Plus-Symbol, die Gerätekategorie: „Batterie“ und danach den Hersteller „SMA“ aus. Bestätigen Sie Ihre Auswahl durch **OK**.
- Speichern Sie und starten Sie unter [Konfiguration](#) | [Geräte](#) | [Erkennung](#) die Geräte-Erkennung.

### Erkennung Solar-Log 1200

- Die Wechselrichter-Erkennung am Solar-Log 1200 kann alternativ auch über das Display gestartet werden. Wählen Sie Einstellungen ► Start ► Anfangskonfiguration ► Seite 2 „Geräte“ ► Zufügen und wählen dort Batterie und danach „SMA: Sunny Island“ aus. Anschließend Speichern und Geräte-Erkennung starten.



#### Hinweis

Der Solar-Log Base unterstützt nur den Betrieb eines angeschlossenen Batterie- / Hybridsystems.



#### Hinweis

Sunny Island Batteriesysteme können in einem Verbund bis zu 3 Sunny Island verbunden werden (Cluster) in diesem Verbund ist ein Sunny Island der Master, während die anderen die Slaves sind. In solchen Fällen muss nur der Master von diesem Cluster vom Solar-Log™, über Ethernet, erkannt werden.



#### Hinweis

Jeder Wechselrichter muss einzeln über das Netzwerk erreichbar sein.  
Hierzu, über den SMA SUNNY EXPLORER, an jedem Wechselrichter die Netzwerkschnittstelle aktivieren und die Wechselrichter über einen Switch in das Netzwerk einbinden.  
Vorgehen:  
=> SMA SUNNY EXPLORER unter dem Menüpunkt „TCP Server“ auf „EIN“ stellen; Port=502.



#### Hinweis

Nicht kompatibel mit dem Solar-Log 250.

## 3 sonnen (Batteriespeichersysteme)

### 3.1 sonnen Eco 6.0 / 7.0 (Batteriespeichersysteme)

Terminierung	Adressierung	Schnittstelle
Nein	-*	LAN

Bei der Geräte-Erkennung „sonnen“ auswählen.

#### Übersicht

- Schnittstelle integriert.
- Verkabelung über Netzkabel (Patchkabel) und Ethernet-Router.
- Kommunikationsadresse kann nicht vergeben werden (erfolgt ausschließlich über DHCP)\*.
- Arbeitsschritte:
  - Batteriesystem und Solar-Log™ stromlos schalten.
  - Batteriesystem an Solar-Log™ verkabeln.
  - Wechselrichter an Solar-Log™ gemäß Anleitung zum Wechselrichter-Hersteller verkabeln.
  - Kommunikationsadresse des Wechselrichter (falls notwendig) gemäß Anleitung zum Wechselrichter-Hersteller vergeben.

#### Batteriesystem an Solar-Log™ verkabeln

Die Verkabelung erfolgt über

- Netzkabel (Patchkabel/Crossoverkabel) und
- Ethernet-Router.

#### Wechselrichter untereinander verkabeln

Die Verkabelung der Wechselrichter untereinander erfolgt gemäß Anleitung zum Wechselrichter.

#### \*Dynamisch IP-Adresse (DHCP) für die Erkennung und Kommunikation:

Beide Geräte, der Solar-Log™, sowie die sonnen Eco 6.0 / 7.0 müssen auf IP-Adresse automatisch beziehen gestellt werden (DHCP) und sich im gleichen Klasse C-Subnetz befinden. (Die Einstellung auf DHCP erfolgt gemäß Hersteller-Anleitung sonnen Eco 6.0 / 7.0)

#### Erkennung über Solar-Log™ WEB-Oberfläche

- Für die Erkennung am Solar-Log™ wählen Sie unter Punkt [Konfiguration](#) | [Geräte](#) | [Definition](#) | [Schnittstelle](#) über das Plus-Symbol, die Geräteklasse und danach den Hersteller sonnen aus. Bestätigen Sie Ihre Auswahl durch OK.
- Speichern Sie und starten Sie unter [Konfiguration](#) | [Geräte](#) | [Erkennung](#) die Geräte-Erkennung.

#### Erkennung Solar-Log 1200

- Die Geräte-Erkennung am Solar-Log 1200 kann alternativ auch über das Display gestartet werden. Wählen Sie Einstellungen ► Start ► Anfangskonfiguration ► Seite 2 „Geräte“ ► Zufügen und wählen dort den Hersteller „sonnen“ aus. Anschließend Speichern und Geräte-Erkennung starten.





---

**Hinweis**

Bei der Erkennung wird zusätzlich zur Batterie ein Verbrauchszähler und ein Produktionszähler erkannt. (Nach der Erkennung steht der Verbrauchszähler auf aktiviert und der Produktionszähler auf deaktiviert).

Somit ist es möglich, durch Aktivierung des Produktionszählers im Wechselrichtermodus eine Anlage auch ohne direkte Wechselrichteranbindung zu monitoren.

---



---

**Hinweis**

Der Solar-Log Base unterstützt nur den Betrieb eines angeschlossenen Batterie- / Hybridsystems.

---



---

**Hinweis**

Nicht kompatibel mit dem Solar-Log 250.

---

## 3.2 sonnen Eco 8.0 (Batteriespeichersysteme)

Terminierung	Adressierung	Schnittstelle
Nein	-*	LAN

Bei der Geräte-Erkennung „sonnen“ auswählen.

### Übersicht

- Schnittstelle integriert.
- Verkabelung über Netzkabel (Patchkabel) und Ethernet-Router.
- Kommunikationsadresse kann nicht vergeben werden (erfolgt ausschließlich über DHCP)\*.
- Arbeitsschritte:
  - Batteriesystem und Solar-Log™ stromlos schalten.
  - Batteriesystem an Solar-Log™ verkabeln.
  - Wechselrichter an Solar-Log™ gemäß Anleitung zum Wechselrichter-Hersteller verkabeln.
  - Kommunikationsadresse des Wechselrichter (falls notwendig) gemäß Anleitung zum Wechselrichter-Hersteller vergeben.

### Batteriesystem an Solar-Log™ verkabeln

Die Verkabelung erfolgt über

- Netzkabel (Patchkabel/Crossoverkabel) und
- Ethernet-Router.

### Wechselrichter untereinander verkabeln

Die Verkabelung der Wechselrichter untereinander erfolgt gemäß Anleitung zum Wechselrichter.

### \*Dynamisch IP-Adresse (DHCP) für die Erkennung und Kommunikation:

Der sonnen Eco 8.0 steht standardmäßig immer auf DHCP, es ist daher nicht möglich dem sonnen Eco 8.0 eine feste IP-Adresse zuzuweisen. Beide Geräte müssen sich im gleichen Subnetz befinden.

### Erkennung über Solar-Log™ WEB-Oberfläche

- Für die Erkennung am Solar-Log™ wählen Sie unter Punkt [Konfiguration](#) | [Geräte](#) | [Definition](#) | [Schnittstelle](#) über das Plus-Symbol, die Geräteklasse und danach den Hersteller „sonnen“ aus. Bestätigen Sie Ihre Auswahl durch OK.
- Speichern Sie und starten Sie unter [Konfiguration](#) | [Geräte](#) | [Erkennung](#) die Geräte-Erkennung.

### Erkennung Solar-Log 1200

- Die Geräte-Erkennung am Solar-Log 1200 kann alternativ auch über das Display gestartet werden. Wählen Sie [Einstellungen](#) ► [Start](#) ► [Anfangskonfiguration](#) ► Seite 2 „Geräte“ ► [Zufügen](#) und wählen dort den Hersteller „sonnen“ aus. Anschließend [Speichern](#) und Geräte-Erkennung starten.



---

**Hinweis**

Bei der Erkennung wird zusätzlich zur Batterie ein Verbrauchszähler und ein Produktionszähler erkannt. (Nach der Erkennung steht der Verbrauchszähler auf aktiviert und der Produktionszähler auf deaktiviert).

Somit ist es möglich, durch Aktivierung des Produktionszählers im Wechselrichtermodus eine Anlage auch ohne direkte Wechselrichteranbindung zu überwachen.

---



---

**Hinweis**

Der Solar-Log Base unterstützt nur den Betrieb eines angeschlossenen Batterie- / Hybridsystems.

---



---

**Hinweis**

Nicht kompatibel mit dem Solar-Log 250.

---

## 4 VARTA (Batteriespeichersysteme)

### 4.1 VARTA House (Batteriespeichersysteme)

Terminierung	Adressierung	Schnittstelle
Nein	Ja*	LAN

Bei der Geräte-Erkennung „VARTA“ auswählen (bis 4.2.0).

Bei der Geräte-Erkennung “VARTA:House” auswählen (ab Firmware 4.2.1)

#### Unterstützte Batteriesysteme:

- VARTA home
- VARTA family
- VARTA element
- VARTA pulse

#### Übersicht

- Schnittstelle integriert.
- Verkabelung über Netzkabel (Patchkabel) und Ethernet-Router oder Switch (bei Vergabe einer statischen IP-Adresse).
- \*Kommunikationsadresse muss vergeben werden. Das Varta-Batteriesystem steht standardmäßig auf DHCP, es kann jedoch auch eine statische IP-Adresse vergeben werden. (Siehe Anleitung des Herstellers).
- Arbeitsschritte:
  - IP-Adresse kann sowohl dynamisch, als auch statisch vergeben werden.
  - Batteriesystem und Solar-Log™ stromlos schalten.
  - Batteriesystem an Solar-Log™ verkabeln.
  - Wechselrichter an Solar-Log™ gemäß Anleitung zum Wechselrichter-Hersteller verkabeln.
  - Verbrauchszähler an Solar-Log™ gemäß Anleitung (Solar-Log™ - Handbuch) verkabeln.
  - Kommunikationsadresse des Wechselrichter (falls notwendig) gemäß Anleitung zum Wechselrichter-Hersteller vergeben.



#### Hinweis!

Für eine funktionierende Batterieüberwachung müssen folgende Komponenten vorhanden sein.

- Batteriesystem mit saldierenden Zähler (mindestens Firmware 3.0.2)
  - Wechselrichter
  - Verbrauchszähler
- Der Verbrauchszähler ist so zu installieren, dass er den Batterie-Ladezustand nicht erfasst. Zusätzlich muss über die WEB-Oberfläche unter [Konfiguration | Geräte | Konfiguration | Batterie](#) die Einstellung “Verbrauchszähler erfasst Batterieladung” deaktiviert werden.

### Batteriesystem an Solar-Log™ verkabeln

Die Verkabelung erfolgt über

- Netzwerkkabel (Patchkabel/Crossoverkabel) und
- Ethernet-Router oder Switch (bei Vergabe einer statischen IP-Adresse).

### Wechselrichter untereinander verkabeln

Die Verkabelung der Wechselrichter untereinander erfolgt gemäß Anleitung zum Wechselrichter.

### Verbrauchszähler an Solar-Log™ verkabeln

Die Verkabelung erfolgt über

- RS485 oder über
- S0-Schnittstelle.

### IP-Adresse vergeben

- Es kann sowohl eine statische/feste IP-Adresse, als auch eine dynamische IP-Adresse vergeben werden.
- Bitte wählen Sie eine IP-Adresse aus dem gleichen Klasse C-Subnetz des Solar-Log™.  
Beispiel: Solar-Log™ hat 192.168.178.49  
Das Batteriesystem muss in diesem Fall eine IP-Adresse aus dem Bereich 192.168.178.xxx haben (xxx steht für eine Zahl zwischen 1 – 254).
- Vorgehen: Gemäß Anleitung zum Batteriesystem.

### \*Dynamisch IP-Adresse (DHCP) für die Erkennung und Kommunikation:

Beide Geräte, der Solar-Log™, sowie das Varta Batteriesystem müssen auf IP-Adresse automatisch beziehen gestellt werden (DHCP) und sich im gleichen Klasse C-Subnetz befinden.

### Erkennung über Solar-Log™ WEB-Oberfläche

- Für die Erkennung am Solar-Log™ wählen Sie unter Punkt [Konfiguration | Geräte | Definition | Schnittstelle](#) über das Plus-Symbol, die Gerätekategorie und danach den Hersteller Varta aus. Bestätigen Sie Ihre Auswahl durch OK.
- Speichern Sie und starten Sie unter [Konfiguration | Geräte | Erkennung](#) die Geräte-Erkennung.

### Erkennung Solar-Log 1200

- Die Geräte-Erkennung am Solar-Log 1200 kann alternativ auch über das Display gestartet werden. Wählen Sie [Einstellungen ▶ Start ▶ Anfangskonfiguration ▶ Seite 2 „Geräte“ ▶ Zufügen](#) und wählen dort den Hersteller „VARTA:House“ aus. Anschließend Speichern und Geräte-Erkennung starten.



#### Hinweis

Der Solar-Log Base unterstützt nur den Betrieb eines angeschlossenen Batterie- / Hybridsystems.



---

### Hinweis zu VARTA pulse

Ist ein Varta-Verbrauchszähler am Batteriesystem angeschlossen, wird bei der Erkennung durch den Solar-Log™ zusätzlich ein Verbrauchszähler (2-Richtungszähler) erkannt und aufgezeichnet. (Nach der Erkennung steht der Verbrauchszähler auf aktiviert).

---

### Zusätzliche Information zu Varta

#### Funktion der Batterie-Ladezeit-Verschiebung:

Wenn die Anlage eine X %-Regelung erfüllen muss (EEG/Subvention), kann der Solar-Log™ die Ladung der Batterie in den Zeitraum der Produktionsspitzen verschieben, somit müssen diese nicht abgeregelt werden. Dabei lässt der Solar-Log™ neben den Wetterprognosedaten auch die Verbrauchsdaten der Anlage, in die Batterie-Steuerung mit einfließen. Dies bedeutet, dass der Solar-Log™ die typischen Verbrauchsdaten aus der Vergangenheit gespeichert hat und diese kontrolliert, um zu errechnen, ob eine 100 % Ladung der Batterie ausreicht. Bei Bedarf wird der Ladezeitraum entsprechend weiter angepasst.



---

### Hinweis

Zum Bezug der Wetterdaten ist die Anbindung an ein WEB-Enerest™-Portal (nur per HTTP) und eine korrekte Konfiguration von Anlagenstandort und Ausrichtung/Neigung der Solarmodule notwendig.

---



---

### Hinweis

Nicht kompatibel mit Solar-Log 250 und Gateway Solar-Log 50.

---

## 4.2 VARTA Industrial (Batteriespeichersysteme)

Terminierung	Adressierung	Schnittstelle
Nein	Ja*	LAN

Bei der Geräte-Erkennung „VARTA:Industrial“ auswählen.

### Unterstützte Batteriesysteme:

- VARTA flex storage E
- VARTA flex storage P

### Übersicht

- Schnittstelle integriert.
- Verkabelung über Netzwerkkabel (Patchkabel) und Ethernet-Router oder Switch (bei Vergabe einer statischen IP-Adresse).
- \*Kommunikationsadresse muss vergeben werden. Das VARTA-Batteriesystem steht standardmäßig auf DHCP, es kann jedoch auch eine statische IP-Adresse vergeben werden. (Siehe Anleitung des Herstellers).
- Arbeitsschritte:
  - IP-Adresse kann sowohl dynamisch, als auch statisch vergeben werden.
  - Batteriesystem und Solar-Log™ stromlos schalten.
  - Batteriesystem an Solar-Log™ verkabeln.
  - Wechselrichter an Solar-Log™ gemäß Anleitung zum Wechselrichter-Hersteller verkabeln.
  - Verbrauchszähler an Solar-Log™ gemäß Anleitung (Solar-Log™ - Handbuch) verkabeln.
  - Kommunikationsadresse des Wechselrichter (falls notwendig) gemäß Anleitung zum Wechselrichter-Hersteller vergeben.



### Hinweis!

Für eine funktionierende Batterieüberwachung müssen folgende Komponenten vorhanden sein.

- Batteriesystem mit saldierenden Zähler (mindestens Firmware 3.0.2)
- Wechselrichter
- Verbrauchszähler

=> Der Verbrauchszähler ist so zu installieren, dass er den Batterie-Ladezustand nicht erfasst. Zusätzlich muss über die WEB-Oberfläche unter [Konfiguration | Geräte | Konfiguration | Batterie](#) die Einstellung "Verbrauchszähler erfasst Batterieladung" deaktiviert werden.

### Batteriesystem an Solar-Log™ verkabeln

Die Verkabelung erfolgt über

- Netzwerkkabel (Patchkabel/Crossoverkabel) und
- Ethernet-Router oder Switch (bei Vergabe einer statischen IP-Adresse).

### Wechselrichter untereinander verkabeln

Die Verkabelung der Wechselrichter untereinander erfolgt gemäß Anleitung zum Wechselrichter.

### Verbrauchszähler an Solar-Log™ verkabeln

Die Verkabelung erfolgt über

- RS485 oder über
- S0-Schnittstelle.

### IP-Adresse vergeben

- Es kann sowohl eine statische/feste IP-Adresse, als auch eine dynamische IP-Adresse vergeben werden.
- Bitte wählen Sie eine IP-Adresse aus dem gleichen Klasse C-Subnetz des Solar-Log™.  
Beispiel: Solar-Log™ hat 192.168.178.49  
Das Batteriesystem muss in diesem Fall eine IP-Adresse aus dem Bereich 192.168.178.xxx haben (xxx steht für eine Zahl zwischen 1 – 254).
- Vorgehen: Gemäß Anleitung zum Batteriesystem.

### \*Dynamisch IP-Adresse (DHCP) für die Erkennung und Kommunikation:

Beide Geräte, der Solar-Log™, sowie das Varta Batteriesystem müssen auf IP-Adresse automatisch beziehen gestellt werden (DHCP) und sich im gleichen Klasse C-Subnetz befinden.

### Erkennung über Solar-Log™ WEB-Oberfläche

- Für die Erkennung am Solar-Log™ wählen Sie unter Punkt [Konfiguration](#) | [Geräte](#) | [Definition](#) | [Schnittstelle](#) über das Plus-Symbol, die Geräteklasse und danach den Hersteller VARTA aus. Bestätigen Sie Ihre Auswahl durch **OK**.
- Speichern Sie und starten Sie unter [Konfiguration](#) | [Geräte](#) | [Erkennung](#) die Geräte-Erkennung.

### Erkennung Solar-Log 1200

- Die Geräte-Erkennung am Solar-Log 1200 kann alternativ auch über das Display gestartet werden. Wählen Sie [Einstellungen](#) ► [Start](#) ► [Anfangskonfiguration](#) ► Seite 2 „Geräte“ ► [Zufügen](#) und wählen dort den Hersteller „VARTA:Industrial“ aus. Anschließend Speichern und Geräte-Erkennung starten.



#### Hinweis

Der Solar-Log Base unterstützt nur den Betrieb eines angeschlossenen Batterie- / Hybridsystems.



#### Hinweis

Ist ein Varta-Verbrauchszähler am Batteriesystem angeschlossen, wird bei der Erkennung durch den Solar-Log™ zusätzlich ein Verbrauchszähler (2-Richtungszähler) erkannt und aufgezeichnet. (Nach der Erkennung steht der Verbrauchszähler auf aktiviert).



## Zusätzliche Information zu Varta

### Funktion der Batterie-Ladezeit-Verschiebung:

Wenn die Anlage eine X %-Regelung erfüllen muss (EEG/Subvention), kann der Solar-Log™ die Ladung der Batterie in den Zeitraum der Produktionsspitzen verschieben, somit müssen diese nicht abgeregelt werden. Dabei lässt der Solar-Log™ neben den Wetterprognosedaten auch die Verbrauchsdaten der Anlage, in die Batterie-Steuerung mit einfließen. Dies bedeutet, dass der Solar-Log™ die typischen Verbrauchsdaten aus der Vergangenheit gespeichert hat und diese kontrolliert, um zu errechnen, ob eine 100 % Ladung der Batterie ausreicht. Bei Bedarf wird der Ladezeitraum entsprechend weiter angepasst.



---

#### Hinweis

Zum Bezug der Wetterdaten ist die Anbindung an ein WEB-Enerest™-Portal (nur per HTTP) und eine korrekte Konfiguration von Anlagenstandort und Ausrichtung/Neigung der Solarmodule notwendig.

---



---

#### Hinweis

Nicht kompatibel mit Solar-Log 250 und Gateway Solar-Log 50.

---

04

**Zähler**

# 1 Externe Strom-Zähler

## 1.1 Erfassung des Energieflusses mit externen Strom-Zählern

An jedem Solar-Log™ können externe Stromzähler über die S0-Eingänge und/oder über den RS485 Bus angeschlossen werden.

Die Solar-Log™ Geräte verfügen über unterschiedlich viele S0-Eingänge:

### S0 Eingänge

Solar-Log™	Anzahl S0 Eingänge
Solar-Log Base	1 x S0-In
Solar-Log 300, 1200, 1900 und 2000	2 x S0-In und 1 x S0-Out
Solar-Log 250	1 x S0-In



#### Hinweis

Der Solar-Log™ setzt eine S0-Impulsdauer von mindestens 30ms oder länger voraus. Deshalb empfehlen wir die von uns angebotenen und getesteten Zähler zu verwenden. Für andere Produkte können wir deren Funktion nicht gewährleisten. Zudem sollte die maximale Kabellänge zwischen Stromzähler und Solar-Log™ 10 m nicht überschreiten.



#### Hinweis

S0-Zähler übermitteln die gemessene Energie (z.B. 1 kWh) anhand einer festgelegten Impulsanzahl. Dadurch nimmt die Impulsfrequenz bei sinkender Leistung ab. Für Regelungsaufgaben wird die Momentanleistung benötigt, welche systembedingt nur mit geringer Genauigkeit übertragen wird. Daher empfehlen wir S0-Zählern **nicht** zur Umsetzung von Regelungsaufgaben einzusetzen.



#### Hinweis

Verbrauchszähler können Anlagengruppen zugeordnet werden. Die Zuordnung ist erst möglich, wenn im Einspeisemanagement [Konfiguration | Einspeisemanagement](#) eine Regelung mit Verrechnung des Eigenverbrauchs aktiviert wurde.



---

### Hinweis

Mit dem Solar-Log™ lässt sich die Einspeisung der PV Anlage ins Stromnetz begrenzen. Die Begrenzung kann als Fixwert (kW oder %) oder unter Berücksichtigung des Eigenverbrauchs erfolgen. Bei einer Regelung mit Berücksichtigung des Eigenverbrauchs nimmt die Erfassung des aktuellen Verbrauchs eine zentrale Rolle ein. Um eine Genauigkeit von +/- 2% zu erreichen muss eine reine Verbrauchsmessung realisiert werden. Bei einer Verbrauchserfassung über einen bidirektionalen Zähler am Netzverknüpfungspunkt kann diese Genauigkeit i.d.R. nicht erreicht werden. Durch unterschiedliche Mess-, Auslese- und Steuerungsintervalle können sich Unregelmäßigkeiten und Grenzwertüberschreitungen bei der Einspeisung ergeben. Somit wird von einer solchen Installation und der Verwendung von S0-Zählern dringend abgeraten.

---



---

### Hinweis

Der Solar-Log™ besitzt die Möglichkeit der „Festabregelung mit Verrechnung Eigenstromverbrauch auf X%“. Generelle Voraussetzung für eine Regelung auf x% ist, dass der eingesetzte Wechselrichter eine Leistungsreduzierung über Solar-Log™ ermöglicht. Bei den Solar-Log™ kompatiblen Wechselrichtern gibt es gravierende Unterschiede bei der Leistungsbegrenzung. Einige Wechselrichter lassen sich nicht auf 0W bzw. 0% der Generatorleistung steuern, sondern erzeugen auch bei einer Ansteuerung auf 0 eine gewisse Restleistung. Dies ist bei der Auslegung der 0% Anlage zu berücksichtigen; zum Beispiel so, dass die Grundlast im Objekt immer größer als die Restleistung ist. Weiterhin gibt es deutliche Unterschiede in der Reaktionszeit der Wechselrichter, diese ist zusätzlich abhängig von der Anzahl der verbauten Geräte. Von der Verwendung von S0 Zählern für 0% Regelung wird abgeraten.

- ▶ Aus diesen Gründen kann Solar-Log GmbH eine tatsächliche Null-Einspeisung nicht garantieren.
- ▶ In jedem Fall ist die Regelung mit dem Verteilnetzbetreiber abzustimmen.

---

## Externe Stromzähler/Saldierende Zähler

Bei mehrphasigen Zählern wird grundsätzlich zwischen phasengenauen und saldierenden Zählern unterschieden.

Saldierende Zähler sind Zähler bei denen die Werte aller drei Phasen aufsummiert werden. Der Zähler errechnet intern die Summe der Leistungen (Bezug und Einspeisung) der einzelnen Phasen und gibt dies als einen Wert aus.

### Im Beispiel:

Phase 1 speist über einen Wechselrichter (einphasig) 3 kW ein.

Phase 2 bezieht 2 kW (Energie)

Phase 3 bezieht 1 kW (Energie)

Hieraus ergibt sich bei einem saldierenden Zähler der summierte Wert 0 kW.

Beispiele für saldierende Zähler sind der Janitza UMG 104 / UMG 604 und der Solar-Log™ PRO380.

## 2 Zähler-Betriebsmodi des Solar-Log™

---

### 2.1 Bedeutung der Zähler-Betriebsmodi des Solar-Log™

Es gibt beim Solar-Log™ in der Konfiguration für die Zähler, verschiedene Einstellungsmöglichkeiten. Diese sind im Speziellen:

- Deaktiviert: Die Aufzeichnung wurde oder ist deaktiviert.
- Generator: Die Werte des Zählers werden als Erzeugungswerte behandelt.
- Verbrauchszähler: Zähler, über den ausschließlich der Verbrauch erfasst wird.
- Verbrauchszähler (2-Richtungszähler) : Zähler erfasst Verbrauch und Produktion gesammelt - durch Abfrage der Wechselrichter wird tatsächlicher Verbrauch ermittelt.
- Unterverbraucher : Zähler zur Erfassung einzelner Verbraucher, welche mit einem übergeordneten Verbrauchszähler bereits erfasst werden.
- Batteriezüähler (2-Richtungszähler): Erfasst Ladung und Entladung der Batterie.
- Gesamtanlagenzüähler: Die Summe der Produktion aller Wechselrichter.
- Utility Meter (U+I) (mit Solar-Log 1900, 2000 und Solar-Log Base Geräte): Zähler für Steuer-/Regelungsaufgaben - einschließlich Strommessung, nötigenfalls mit Stromwandlern.
- Utility Meter (U+I) + Verbrauch (2-Richtungszähler): Zähler welche als Utility Meter (U+I) eingesetzt werden können, sind in diesem Modus gleichzeitig auch als Verbrauchszähler (2-Richtungszähler) einsetzbar (mit Solar-Log 1900, 2000 und Solar-Log Base Geräte).
- Utility Meter (U) (mit Solar-Log 1900, 2000 und Solar-Log Base Geräte): Zähler für Steuer-/Regelungsaufgaben - nur Spannungsmessung.



#### Hinweis

Achten Sie bitte darauf, dass bei der Zählerkonfiguration unter [Konfiguration | Geräte | Konfiguration | Konfiguration](#) im Bereich „Modulfeld, Leistung & Bezeichnung“, der Wert, der in das Feld „Maximale AC-Leistung“ eingetragen wird, den aufzuzeichnenden Messbereich und die Skalierung der Grafik des Verbrauchs, im Solar-Log™ sowie im WEB bestimmt.

---

## 3 Allgemeines zur Verkabelung

### 3.1 Verkabelung S0 Zähler

Der S0-Anschluss des externen Stromzählers wird wie folgt an den 6-poligen S0 In/Out (S0-IN A und S0-OUT) Stecker oder an den 4-poligen S0-IN B angeschlossen:

#### S0-Zähler allgemein

S0 Solar-Log™	Solar-Log Base	Stromzähler
PIN		Belegung
▶ 1	▶ 4	▶ S0+
▶ 2	▶ 5	▶ S0-
▶ 3		
▶ 4		

Am Solar-Log™ ist zwischen Pin 3 und Pin 4 eine Kabelbrücke zu setzen. Beim Solar-Log Base keine Brücke.

### 3.2 Verkabelung RS485 Zähler

Der RS485 Ausgang der Zähler kann an jeder RS485 Schnittstelle (A, B oder C) des Solar-Log™ angeschlossen werden.

#### Übersicht

- 2-polige Verkabelung.

#### Arbeitsschritte

- Zähler und Solar-Log™ stromlos schalten.
- Zähler an Solar-Log™ verkabeln.

### 3.3 Verkabelung Zähler zur Eigenverbrauchserfassung

Zur Erfassung des Energieverbrauchs über den Solar-Log™ gibt es zwei Optionen:

- Messung des reinen Verbrauch.
- Messung über bidirektionale Messung (Zwei Wege Messung) am Netzverknüpfungspunkt, hinter dem EVU-Zähler.

Grundsätzlich ist für die Erfassung des Energieverbrauchs ein separater Zähler zu installieren.

Die von den EVU eingesetzten Zähler können in der Regel nicht durch den Solar-Log™ ausgelesen werden.





### 3.3.2 Zähler-Anschlussmöglichkeit mit bidirektionaler Erfassung des Gesamtverbrauchs über RS485

Erfolgt keine Leistungsbegrenzung der Erzeugung unter Berücksichtigung des Eigenverbrauchs, kann über einen bidirektionalen Zähler die Einspeisung und der Netzbezug erfasst werden. Der Solar-Log™ kann dadurch in Verbindung mit den Produktionswerten den Verbrauch ermitteln.

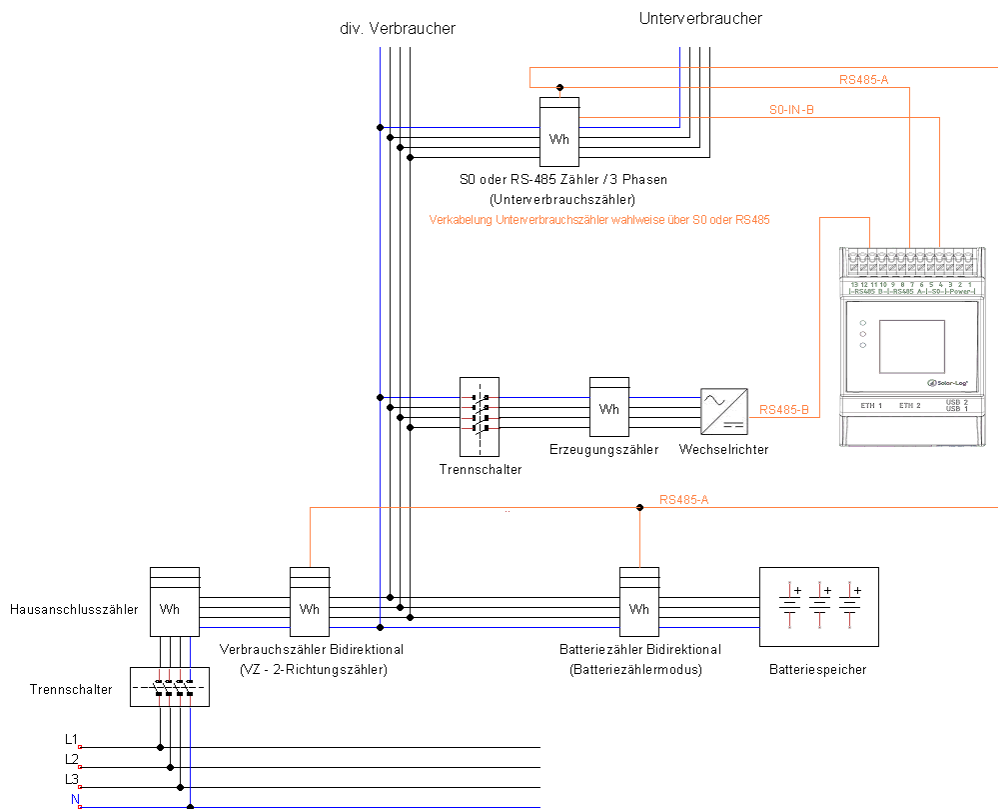


Abb.: Beispiel-Stromlaufplan Eigenverbrauchserfassung - bidirektionale Messung. (Optional mit Batteriespeicher)

#### Hinweis zur möglichen Zählerverwendung bei Verbrauchserfassung:

- Bidirektionaler Zähler (nur über RS485) im Betriebsmodus „Verbrauchszähler (2-Richtungs-zähler)“: wenn als Verbrauchszähler ein Bidirektionaler Zähler eingesetzt wird, können weitere Verbrauchszähler lediglich im Modus „Unterverbrauchszähler“ konfiguriert werden.
- Einrichtungszähler (RS485 oder S0) Betriebsmodus „Verbrauchszähler“: mehrere Zähler am Solar-Log™ möglich, die zum Verbrauchswert addiert werden und weitere Zähler im Betriebsmodus „Unterverbrauchszähler“ möglich.
- Zähler im Betriebsmodus „Unterverbrauchszähler“ dienen zur Darstellung der Verbrauchswerte einzelner Verbraucher. Dieser Verbrauchswert muss über Verbrauchszähler (Bidirektionaler-Zähler oder Einrichtungszähler) bereits im Gesamtverbrauch miterfasst sein.



---

### Hinweis

Mit dem Solar-Log™ lässt sich die Einspeisung der PV Anlage ins Stromnetz begrenzen. Die Begrenzung kann als Fixwert (kW oder %) oder unter Berücksichtigung des Eigenverbrauchs erfolgen. Bei einer Regelung mit Berücksichtigung des Eigenverbrauchs nimmt die Erfassung des aktuellen Verbrauchs eine zentrale Rolle ein. Um eine Genauigkeit von +/- 2% zu erreichen muss eine reine Verbrauchsmessung realisiert werden. Bei einer Verbrauchserfassung über einen bidirektionalen Zähler am Netzverknüpfungspunkt kann diese Genauigkeit i.d.R. nicht erreicht werden. Durch unterschiedliche Mess-, Auslese- und Steuerungsintervalle können sich Unregelmäßigkeiten und Grenzwertüberschreitungen bei der Einspeisung ergeben. Somit wird von einer solchen Installation und der Verwendung von S0-Zählern dringend abgeraten.

---



---

### Hinweis

Der Solar-Log™ besitzt die Möglichkeit der „Festabregelung mit Verrechnung Eigenstromverbrauch auf X%“. Generelle Voraussetzung für eine Regelung auf x% ist, dass der eingesetzte Wechselrichter eine Leistungsreduzierung über Solar-Log™ ermöglicht. Bei den Solar-Log™ kompatiblen Wechselrichtern gibt es gravierende Unterschiede bei der Leistungsbegrenzung. Einige Wechselrichter lassen sich nicht auf 0W bzw. 0% der Generatorleistung steuern, sondern erzeugen auch bei einer Ansteuerung auf 0 eine gewisse Restleistung. Dies ist bei der Auslegung der 0% Anlage zu berücksichtigen; zum Beispiel so, dass die Grundlast im Objekt immer größer als die Restleistung ist. Weiterhin gibt es deutliche Unterschiede in der Reaktionszeit der Wechselrichter, diese ist zusätzlich abhängig von der Anzahl der verbauten Geräte. Von der Verwendung von S0 Zählern für 0% Regelung wird abgeraten.

- ▶ Aus diesen Gründen kann Solar-Log GmbH eine tatsächliche Null-Einspeisung nicht garantieren.
- ▶ In jedem Fall ist die Regelung mit dem Verteilnetzbetreiber abzustimmen.

---

# 4 Solar-Log™ PRO

## 4.1 Solar-Log™ PRO1

Auswählbar unter „Solar-Log/Pro/RS485“

### Übersicht

- Kommunikationsadresse muss vergeben werden.
- 2-polige Verkabelung.
- Arbeitsschritte:
  - Zähler und Solar-Log™ stromlos schalten.
  - Zähler an Solar-Log™ verkabeln.



### Hinweis

Die Kommunikationsadresse ist standardmäßig auf 1 gesetzt, kann aber verändert werden, sobald mehrere Zähler in einem RS485 BUS verwendet werden.

Max. Anzahl an Zähler: ca. 60 Zähler auf dem Bus\*#

Reichweite: ca. 1000m.

\* Bitte beachten Sie, dass die maximale Zähleranzahl aufgrund des verwendeten Pegelwandlers, Baudrate und weiteren Installationsumständen variieren kann.

#Es können bis zu 11 Zähler visualisiert, jedoch bis zu 60 Zähler datentechnisch ausgewertet werden.

### Zähler an Solar-Log™ verkabeln

Die Verkabelung erfolgt über

- selbstkonfektionierte Kabelverbindung mit Klemmleistenstecker.

## Anschlusschema

### Nach Schaltungstyp 1000 (DIN 43856)

L-IN Klemme 1	Zuleitungseingang Phase „L1“
L-OUT Klemme 3	Zuleitungsausgang Phase „L1“
Klemme 4 „N“	Neutralleiteranschluss „N“
Klemme 6 „N“	Neutralleiteranschluss „N“
Klemmen 20,21	S <sub>o</sub> -Impulsausgang
Klemmen 23,24	ModBus-Anschluss Klemme 23 -> A, 24 -> B

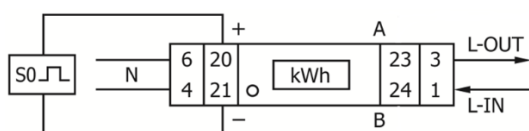


Abb.: Pin-Belegung

## Anschlusschema bei unterschiedlichen Betriebsmodi

Die Zähler verfügen über Bezeichnungen IN und OUT

### Anschlussbelegung Solar-Log™ PRO1 (RS485 oder S0)

▶ Als Verbrauchs oder Subverbrauchsähler	Zugang Netz ( IN) - Abgang Verbraucher (OUT)
▶ Als Generator /Erzeugungszähler	Zugang Erzeugung (IN) - Abgang Netz (OUT)

### Anschlussbelegung Solar-Log™ PRO1 (nur RS485)

▶ Als Batteriezähler (2-Richtungszähler)	Zugang Erzeugung/Netz ( IN) - Abgang Batterie (OUT)
--	---

### Kabelverbindung über RS485:

Klemmleistenstecker Solar-Log™ Gateway Solar-Log 50      Solar-Log Base RS485 (A) / (B)      Solar-Log™ PRO1

Klemme			Pin
▶ 1 (Data+)	▶ 1 oder 5	▶ (A) 6 oder (B) 10 (Data+)	▶ 23 (A)
▶ 4 (Data-)	▶ 4 oder 6	▶ (A) 9 oder (B) 13 (Data-)	▶ 24 (B)



#### Hinweis

Ist der Zähler, das letzte Gerät im Bus, muss dieser zusätzlich über die Klemme 23 und 24 mit einem (120 Ohm / 0,25W) Widerstand terminiert werden.



#### Hinweis

Der Solar-Log™ PRO1 kann nicht mit Wechselrichtern zusammen an einem Bus kombiniert werden. Verwenden Sie daher, einen RS485 Anschluss für die Wechselrichter und einen RS485-Anschluss für den Solar-Log™ PRO1.

- ▶ Eine Kombination mit einem M&T-Sensor sowie mit dem Solar-Log™ PRO380-CT, dem Solar-Log™ PRO380 und dem Solar-Log™ PRO2 im selben Bus, sind möglich.

### Mögliche Zähler-Betriebsmodi des Solar-Log™ PRO1 über RS485:

- Batteriezähler (2-Richtungszähler)
- Unterverbrauchsähler
- Verbrauchszähler
- Generator

## Kabelverbindung über S0 (IN):

Solar-Log™ S <sub>0</sub> -Klemmleiste	Solar-Log Base	Solar-Log™ PRO1
Pin-Belegung		Pin-Belegung
▶ 1 - S0+	▶ 4 - S0+	▶ 20 - S0+
▶ 2 - S0-	▶ 5 - S0-	▶ 21 - S0-
▶ 3		
▶ 4		

Am Solar-Log™ ist zwischen Pin 3 und Pin 4 eine Kabelbrücke zu setzen. Beim Solar-Log Base keine Brücke.

## Mögliche Zähler-Betriebsmodi des Solar-Log™ PRO1 über S0-Verkabelung (IN):

- Gesamtanlagenzähler
- Unterverbrauchszähler
- Verbrauchszähler
- Generator

Impuls-Faktor des Zählers:

1000 p / kWh



#### Hinweis für die S0-Impulslänge des Solar-Log™ PRO1

Folgende Werte der S0-Impulslänge des PRO1 sind bekannt:

- ▶  $\leq 5625\text{W}$  = Impulslänge 32ms
- ▶  $> 5625\text{W}$  = Impulslänge 11,2ms

Der Solar-Log™ kann S0-Impulse von einer minimalen Länge von 30ms verarbeiten. Dies bedeutet, dass der S0-Ausgang des Solar-Log™ PRO1 für maximal 5625W verwendet werden kann.

## 4.2 Solar-Log™ PRO2

Auswählbar unter „Solar-Log/Pro/RS485“

### Übersicht

- Kommunikationsadresse muss vergeben werden.
- 2-polige Verkabelung.
- Arbeitsschritte:
  - Zähler und Solar-Log™ stromlos schalten.
  - Zähler an Solar-Log™ verkabeln.



### Hinweis

Die Kommunikationsadresse ist standardmäßig auf 1 gesetzt, kann aber verändert werden, sobald mehrere Zähler in einem RS485 BUS verwendet werden.

Max. Anzahl an Zähler: ca. 60 Zähler auf dem Bus\*#

Reichweite: ca. 1000m.

\* Bitte beachten Sie, dass die maximale Zähleranzahl aufgrund des verwendeten Pegelwandlers, Baudrate und weiteren Installationsumständen variieren kann.

#Es können bis zu 11 Zähler visualisiert, jedoch bis zu 60 Zähler datentechnisch ausgewertet werden.

### Zähler an Solar-Log™ verkabeln

Die Verkabelung erfolgt über

- selbstkonfektionierte Kabelverbindung mit Klemmleistenstecker.

### Anschlussschema

Nach Schaltungstyp 1000 (DIN 43856)

L-IN Klemme 1	Zuleitungseingang Phase „L1“
L-OUT Klemme 3	Zuleitungsausgang Phase „L1“
Klemme 4 „N“	Neutralleiteranschluss „N“
Klemme 6 „N“	Neutralleiteranschluss „N“
Klemmen 10, 11	ModBus-Anschluss Klemme 10 -> A, 11 -> B
Klemmen 12, 13	Nicht belegt
Klemmen 18, 19	S <sub>0</sub> -Impulsausgang „FORWARD“ (Klemme 18 = „+“)
Klemmen 20, 21	S <sub>0</sub> -Impulsausgang „REVERSE“ (Klemme 20 = „+“)

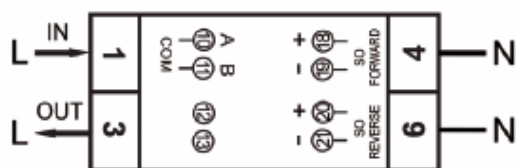


Abb.: Pin-Belegung

## Anschlusschema bei unterschiedlichen Betriebsmodi

Die Zähler verfügen über Bezeichnungen IN und OUT

### Anschlussbelegung Solar-Log™ PRO2 (RS485 oder S0)

- |  |  |
|--|--|
| ▶ Als Verbrauchs oder Subverbrauchsähler | Zugang Netz ( IN) - Abgang Verbraucher (OUT) |
| ▶ Als Generator /Erzeugungszähler        | Zugang Erzeugung (IN) - Abgang Netz (OUT)    |

### Anschlussbelegung Solar-Log™ PRO2 (nur RS485)

- |  |   |
|--|---|
| ▶ Als Batteriezähler (2-Richtungszähler) | Zugang Erzeugung/Netz ( IN) - Abgang Batterie (OUT) |
|--|---|

Kabelverbindung über RS485:

Klemmleistenstecker Solar-Log™	Gateway Solar-Log 50	Solar-Log Base RS485 (A) / (B)	Solar-Log™ PRO2
Klemme			Pin
▶ 1 (Data+)	▶ 1 oder 5	▶ (A) 6 oder (B) 10 (Data+)	10 (A)
▶ 4 (Data-)	▶ 4 oder 6	▶ (A) 9 oder (B) 13 (Data-)	11 (B)



#### Hinweis

Ist der Zähler, das letzte Gerät im Bus, muss dieser zusätzlich über die Klemme 10 und 11 mit einem (120 Ohm / 0,25W) Widerstand terminiert werden.



#### Hinweis

Der Solar-Log™ PRO2 kann nicht mit Wechselrichtern zusammen an einem Bus kombiniert werden. Verwenden Sie daher, einen RS485 Anschluss für die Wechselrichter und einen RS485-Anschluss für den Solar-Log™ PRO2.

- ▶ Eine Kombination mit einem M&T-Sensor sowie mit dem Solar-Log™ PRO380-CT, dem Solar-Log™ PRO380 und dem Solar-Log™ PRO1 im selben Bus, sind möglich.

Mögliche Zähler-Betriebsmodi des Solar-Log™ PRO2 über RS485:

- Batteriezähler (2-Richtungszähler)
- Unterverbrauchsähler
- Verbrauchszähler
- Generator

## Kabelverbindung über S0 (IN):

Solar-Log™ S<sub>0</sub>-Klemmleiste

## Solar-Log Base

## Solar-Log™ PRO2

Pin-Belegung

▶ 1 - S0+

▶ 2 - S0-

▶ 3

▶ 4

▶ 4 - S0+

▶ 5 - S0-

Pin-Belegung

▶ 18 - S0+

▶ 19 - S0-

Am Solar-Log™ ist zwischen Pin 3 und Pin 4 eine Kabelbrücke zu setzen. Beim Solar-Log Base keine Brücke.

## Mögliche Zähler-Betriebsmodi des Solar-Log™ PRO2 über S0-Verkabelung (IN):

- Gesamtanlagenzähler
- Unterverbrauchszähler
- Verbrauchszähler
- Generator

Impulse-Faktor des Zählers:

1000 p / kWh



## 4.3 Solar-Log™ PRO380

Auswählbar unter „Solar-Log Pro“

### Übersicht

- Kommunikationsadresse muss vergeben werden.
- 2-polige Verkabelung.
- Arbeitsschritte:
  - Zähler und Solar-Log™ stromlos schalten.
  - Zähler an Solar-Log™ verkabeln.



### Hinweis

Die Kommunikationsadresse ist standardmäßig auf 1 gesetzt, kann aber verändert werden, sobald mehrere Zähler in einem RS485 BUS verwendet werden.

Max. Anzahl an Zähler: ca. 60 Zähler auf dem Bus\*#

Reichweite: ca. 1000m.

\* Bitte beachten Sie, dass die maximale Zähleranzahl aufgrund des verwendeten Pegelwandlers, Baudrate und weiteren Installationsumständen variieren kann.

#Es können bis zu 11 Zähler visualisiert, jedoch bis zu 60 Zähler datentechnisch ausgewertet werden.

### Zähler an Solar-Log™ verkabeln

Die Verkabelung erfolgt über

- selbstkonfektionierte Kabelverbindung mit Klemmleistenstecker.

## Anschlussschema

### Nach Schaltungstyp 1000 (DIN 43856)

Input „L1, L2, L3“	Zuleitungseingang Phase „L1, L2, L3“
Output „L1, L2, L3“	Zuleitungsausgang Phase „L1, L2, L3“
Klemme „N“	Neutralleiteranschluss „N“
Klemmen 18,19	S <sub>0</sub> -Impulsausgang „FORWARD“ (Klemme 18 = „+“)
Klemmen 20,21	S <sub>0</sub> -Impulsausgang „REVERSE“ (Klemme 20 = „+“)*
Klemmen 22,23	ModBus-Anschluss Klemme 22 -> A, 23 -> B
Klemmen 24,25	externe Tarifumschaltung (230V AC)

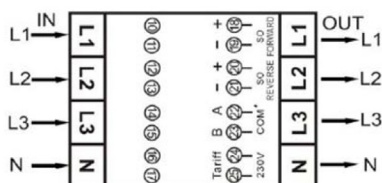


Abb.: Pin-Belegung

## Anschlusschema bei unterschiedlichen Betriebsmodi

Die Zähler verfügen über Bezeichnungen IN (unten) und OUT (oben)

### Anschlussbelegung Solar-Log™ PRO380 (RS485 oder S0)

▶ Als Verbrauchs oder Subverbrauchsähler	Zugang Netz ( IN) - Abgang Verbraucher (OUT)
▶ Als Generator / Erzeugungszähler	Zugang Erzeugung (IN) - Abgang Netz (OUT)

### Anschlussbelegung Solar-Log™ PRO380 (nur RS485)

▶ Als Verbrauchszähler (2-Richtungszähler)	Zugang Netz (OUT) – Abgang Haus/Anlage (IN) (Einbaulage gemäß Erzeugerpeilsystem)
(Ab Firmware 3.4.2 lässt sich die Zählrichtung (Auswertung) im Solar-Log™ von Verbrauchszählern im bidirektionalen Modus in der Gerätekonfiguration umstellen.)	
▶ Als Batteriezähler (2-Richtungszähler)	Zugang Erzeugung/Netz ( IN) - Abgang Batterie (OUT)

### Kabelverbindung über RS485:

Klemmleistenstecker Solar-Log™    Gateway Solar-Log 50    Solar-Log Base RS485 (A) / (B)    Solar-Log™ PRO380

Klemme			Pin
▶ 1 (Data+)	▶ 1 oder 5	▶ (A) 6 oder (B) 10 (Data+)	▶ 22 (A)
▶ 4 (Data-)	▶ 4 oder 6	▶ (A) 9 oder (B) 13 (Data-)	▶ 23 (B)



#### Hinweis

Ist der Zähler, das letzte Gerät im Bus, muss dieser zusätzlich über die Klemme 22 und 23 mit einem (120 Ohm / 0,25W) Widerstand terminiert werden.



#### Hinweis

Der Solar-Log™ PRO380 kann nicht mit Wechselrichtern zusammen an einem Bus kombiniert werden. Verwenden Sie daher, einen RS485 Anschluss für die Wechselrichter und einen RS485-Anschluss für den Solar-Log™ PRO380.

- ▶ Eine Kombination mit einem M&T-Sensor sowie mit dem Solar-Log™ PRO380-CT, dem Solar-Log™ PRO1 und dem Solar-Log™ PRO2 im selben Bus, sind möglich.

### Mögliche Zähler-Betriebsmodi des Solar-Log™ PRO380 über RS485:

- Batteriezähler (2-Richtungszähler)
- Gesamtanlagenzähler
- Unterverbrauchszähler
- Verbrauchszähler
- Verbrauchszähler (2-Richtungszähler)
- Generator

## Kabelverbindung über S0 (IN):

Solar-Log™ S <sub>0</sub> -Klemmleiste	Solar-Log Base	Solar-Log™ PRO380
Pin-Belegung		Pin-Belegung
▶ 1 - S0+	▶ 4 - S0+	▶ 18 - S0+
▶ 2 - S0-	▶ 5 - S0-	▶ 19 - S0-
▶ 3		
▶ 4		

Am Solar-Log™ ist zwischen Pin 3 und Pin 4 eine Kabelbrücke zu setzen. Beim Solar-Log Base keine Brücke.

## Mögliche Zähler-Betriebsmodi des Solar-Log™ PRO380 über S0-Verkabelung (IN):

- Gesamtanlagenzähler
- Unterverbrauchszähler
- Verbrauchszähler
- Generator

Impuls-Faktor des Zählers:

1000 p / kWh

## 4.4 Solar-Log™ PRO380-CT

Auswählbar unter „Solar-Log Pro“.



### Achtung!

Bei diesen Messwandlerzählern ist das Wandlerverhältnis nur einmalig einstellbar!

- ▶ Unbedingt vor erstmaliger Inbetriebnahme klären, welches Wandlerverhältnis am Zähler eingestellt werden soll!

Wird der Zähler erstmalig an Spannung angeschlossen erscheint im Display die Meldung „Set CT“ und „CT5 0005“.

Wird eine Pfeiltaste betätigt, blinkt die erste Zahl von links. Hier wählen Sie mit den Pfeiltasten den Sekundärstrom zwischen /1A oder /5A aus und bestätigen diesen anschließend mit gleichzeitigem Drücken beider Pfeiltasten für 3 Sekunden. Danach stellen Sie den Primärstrom ein, indem Sie von links nach rechts alle 4 Ziffern mit den Tasten nacheinander anwählen und mit den Pfeiltasten einstellen. Der Primärstrom kann beliebig von 0005 - 9995 frei ausgewählt werden. Die ersten drei Ziffern können von 0 bis 9, die letzte nur zwischen 0 und 5 ausgewählt werden. Bestätigen Sie jede Ziffer durch betätigen beider Pfeiltasten für 3 Sekunden.

Das Wandlerverhältnis ist jetzt eingestellt und kann nicht mehr verändert werden.

### Übersicht

- Kommunikationsadresse muss vergeben werden.
- 2-polige Verkabelung.
- Arbeitsschritte:
  - Zähler und Solar-Log™ stromlos schalten.
  - Zähler an Solar-Log™ verkabeln.



### Hinweis

Die Kommunikationsadresse ist standardmäßig auf 1 gesetzt, kann aber verändert werden, sobald mehrere Zähler in einem RS485 BUS verwendet werden.

Max. Anzahl an Zähler: ca. 60 Zähler auf dem Bus\*#

Reichweite: ca. 1000m.

\* Bitte beachten Sie, dass die maximale Zähleranzahl aufgrund des verwendeten Pegelwandlers, Baudrate und weiteren Installationsumständen variieren kann.

#Es können bis zu 11 Zähler visualisiert, jedoch bis zu 60 Zähler datentechnisch ausgewertet werden.

### Zähler an Solar-Log™ verkabeln

Die Verkabelung erfolgt über

- selbstkonfektionierte Kabelverbindung mit Klemmleistenstecker.

## Anschlusschema

### Nach Schaltungstyp 1000 (DIN 43856)

CT 1 (in) Klemme k (s1) / (out) Klemme l (s2)	10 Spannung Phase 1 (10/11 intern gebrückt)
CT 2 (in) Klemme k (s1) / (out) Klemme l (s2)	12 Spannung Phase 2 (12/13 intern gebrückt)
CT 3 (in) Klemme k (s1) / (out) Klemme l (s2)	14 Spannung phase 3 (14/15 intern gebrückt)
Klemme „N“	Neutralleiteranschluss „N“
Klemmen 18,19	S <sub>0</sub> -Impulsausgang „FORWARD“ (Klemme 18 = „+“)
Klemmen 20,21	S <sub>0</sub> -Impulsausgang „REVERSE“ (Klemme 20 = „+“)*
Klemmen 22,23	ModBus-Anschluss Klemme 22 -> A, 23 -> B
Klemmen 24,25	externe Tarifumschaltung (230V AC)

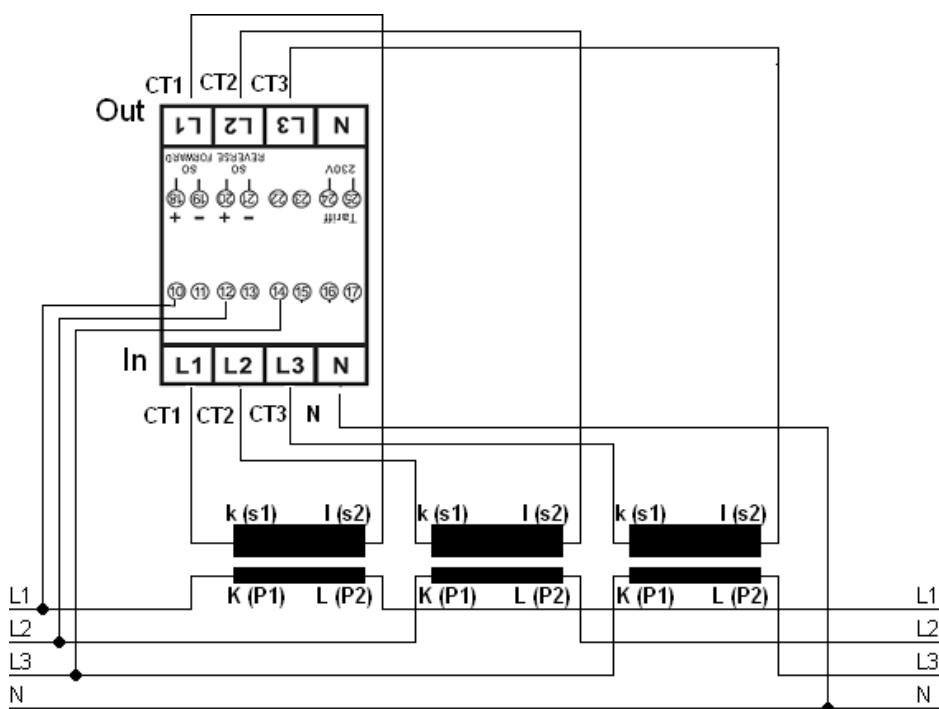


Abb.: Pin-Belegung



### Hinweis

Wir empfehlen die Anschlussleitungen für die Spannungsmessung entsprechend der örtlichen Vorschriften und Verordnungen mit passenden Trennschalter oder Überstromschutzvorrichtungen abzusichern.

## Anschlusschema bei unterschiedlichen Betriebsmodi

Die Anschlussbelegung bezieht sich auf die Abbildung weiter oben

### Anschlussbelegung Solar-Log™ PRO380-CT (RS485 oder S0)

▶ Als Verbrauchs oder Subverbrauchszähler	Zugang Netz an Wandler K(P1) - Abgang Verbraucher an Wandler L(P2)
▶ Als Generator / Gesamtanlagenzähler	Zugang Erzeugung an Wandler K(P1) - Abgang Netz an Wandler L(P2)

### Anschlussbelegung Solar-Log™ PRO380-CT (nur RS485)

▶ Als Verbrauchszähler (2-Richtungszähler)	Zugang Netz an Wandler L(P2) - Abgang Haus/Anlage an Wandler K(P1) (Einbaulage gemäß Erzeugerpfilsystem)  (Ab Firmware 3.4.2 lässt sich die Zählrichtung (Auswertung) im Solar-Log™ von Verbrauchszählern im bidirektionalen Modus in der Gerätekonfiguration umstellen.)
▶ Als Batteriezähler (2-Richtungszähler)	Zugang Erzeugung/Netz an Wandler K(P1) - Abgang Batterie an Wandler L(P2)

### Kabelverbindung über RS485:

Klemmleistenstecker Solar-Log™	Gateway Solar-Log 50	Solar-Log Base RS485 (A) / (B)	Solar-Log™ PRO380-CT (COM)
Klemme			Pin
▶ 1 (Data+)	▶ 1 oder 5	▶ (A) 6 oder (B) 10 (Data+)	▶ 22 (A)
▶ 4 (Data-)	▶ 4 oder 6	▶ (A) 9 oder (B) 13 (Data-)	▶ 23 (B)



#### Hinweis

Ist der Zähler, das letzte Gerät im Bus, muss dieser zusätzlich über die Klemme 22 und 23 mit einem (120 Ohm / 0,25W) Widerstand terminiert werden.



#### Hinweis

Der Solar-Log™ PRO380-CT kann nicht mit Wechselrichtern zusammen an einem Bus kombiniert werden.

Verwenden Sie daher, einen RS485 Anschluss für die Wechselrichter und einen RS485-Anschluss für den Solar-Log™ PRO380-CT.

- ▶ Eine Kombination mit einem M&T-Sensor sowie mit dem Solar-Log™ PRO380, dem Solar-Log™ PRO1 und dem Solar-Log™ PRO2 im selben Bus, sind möglich..

### Mögliche Zähler-Betriebsmodi des Solar-Log™ PRO380-CT über RS485:

- Batteriezähler (2-Richtungszähler)
- Gesamtanlagenzähler
- Unterverbrauchszähler
- Verbrauchszähler
- Verbrauchszähler (2-Richtungszähler)
- Generator

## Kabelverbindung über S0 (IN):

Solar-Log™ S <sub>0</sub> -Klemmleiste	Solar-Log Base	Solar-Log™ PRO380-CT
Pin-Belegung		Pin-Belegung
▶ 1 - S0+	▶ 4 - S0+	▶ 18 - S0+
▶ 2 - S0-	▶ 5 - S0-	▶ 19 - S0-
▶ 3		
▶ 4		

Am Solar-Log™ ist zwischen Pin 3 und Pin 4 eine Kabelbrücke zu setzen. Beim Solar-Log Base keine Brücke.

## Mögliche Zähler-Betriebsmodi des Solar-Log™ PRO380-CT über S0-Verkabelung (IN):

- Gesamtanlagenzähler
- Unterverbrauchszähler
- Verbrauchszähler
- Generator

Impuls-Faktor des Zählers:

10000 p / kWh

# 5 Inepro

## 5.1 Inepro 75D

Auswählbar unter „Inepro / DMM“

### Übersicht

- Kommunikationsadresse kann nicht frei vergeben werden.
- 2-polige Verkabelung.
- Arbeitsschritte:
  - Zähler und Solar-Log™ stromlos schalten.
  - Zähler an Solar-Log™ verkabeln.

### Zähler an Solar-Log™ verkabeln

Die Verkabelung erfolgt über

- selbstkonfektionierte Kabelverbindung mit Klemmleistenstecker.

### Kabelverbindung über RS485:

Solar-Log™ RS485-Klemmleiste	Gateway Solar-Log 50	Solar-Log Base RS485 (A) / (B)	Inepro 75D
Pin-Belegung			Pin-Belegung
▶ 1 (Data+)	▶ 1 oder 5	▶ (A) 6 oder (B) 10 (Data+)	▶ 8 - RS485A
▶ 4 (Data-)	▶ 4 oder 6	▶ (A) 9 oder (B) 13 (Data-)	▶ 7 - RS485B

### Mögliche Zähler-Betriebsmodi des Inepro-Zähler 75D über RS485:

- Gesamtanlagenzähler
- Unterverbrauchszähler
- Verbrauchszähler
- Generator

### Kabelverbindung über S0:

Solar-Log™ S <sub>0</sub> -Klemmleiste	Solar-Log Base	Inepro 75D
Pin-Belegung		Pin-Belegung
▶ 1 - S0+	▶ 4 - S0+	▶ 6 - S0+
▶ 2 - S0-	▶ 5 - S0-	▶ 5 - S0-
▶ 3		
▶ 4		

Am Solar-Log™ ist zwischen Pin 3 und Pin 4 eine Kabelbrücke zu setzen. Beim Solar-Log Base keine Brücke.



### Mögliche Zähler-Betriebsmodi des Inepro-Zähler 75D über S0:

- Gesamtanlagenzähler
- Unterverbrauchszähler
- Verbrauchszähler
- Generator

Impuls-Faktor des Zählers:

1600 p / kWh



---

#### Hinweis

Es kann nur ein Inepro RS485 Zähler pro RS485-Schnittstelle verwendet werden.

---



---

#### Hinweis

Der Inepro 75D kann nicht mit RS422 gekoppelten Wechselrichtern am gleichen Bus-Eingang verwendet werden.

---



---

#### Hinweis

Der Inepro Zähler 75D wird während der Geräte-Erkennung automatisch vom Solar-Log™ mit der Modbus-Adresse 234 versehen.

Diese Adresse darf daher nicht für andere Geräte verwendet werden.

Nach der Konfiguration wechselt die Anzeige des Inepro Zähler zwischen dem Zählerstand und der Adressanzeige (ID=EA); daran erkennen Sie die korrekte Erkennung durch den Solar-Log™.

Alle RS485 Zähler müssen zwischen den zwei verwendeten Pins mit einem 120 Ohm Widerstand terminiert werden.

---

## 5.2 Inepro 1250D

Auswählbar unter Inepro / DMM.

### Übersicht

- Kommunikationsadresse kann nicht frei vergeben werden.
- 2-polige Verkabelung.
- Arbeitsschritte:
  - Zähler und Solar-Log™ stromlos schalten.
  - Zähler an Solar-Log™ verkabeln.

### Zähler an Solar-Log™ verkabeln

Die Verkabelung erfolgt über

- selbstkonfektionierte Kabelverbindung mit Klemmleistenstecker.

### Kabelverbindung über RS485:

Solar-Log™ RS485-Klemmleiste	Gateway Solar-Log 50	Solar-Log Base RS485 (A) / (B)	Inepro 1250D
------------------------------	-------------------------	--------------------------------	--------------

Pin-Belegung		Pin-Belegung
▶ 1	▶ 1 oder 5	▶ (A) 6 oder (B) 10 (Data+) ▶ 11 - RS485A
▶ 4	▶ 4 oder 6	▶ (A) 9 oder (B) 13 (Data-) ▶ 10 - RS485B

### Mögliche Zähler-Betriebsmodi des Inepro-Zähler 1250D über RS485:

- Gesamtanlagenzähler
- Unterverbrauchszähler
- Verbrauchszähler
- Generator

### Kabelverbindung über S0:

Solar-Log™ S <sub>0</sub> -Klemmleiste	Solar-Log Base	Inepro 1250D
--	----------------	--------------

Pin-Belegung		Pin-Belegung
▶ 1 - S0+	▶ 4 - S0+	▶ 9 - S0+
▶ 2 - S0-	▶ 5 - S0-	▶ 8 - S0-
▶ 3		
▶ 4		

Am Solar-Log™ ist zwischen Pin 3 und Pin 4 eine Kabelbrücke zu setzen. Beim Solar-Log Base keine Brücke.

### Mögliche Zähler-Betriebsmodi des Inepro-Zähler 1250D über S0:

- Gesamtanlagenzähler
- Unterverbrauchszähler
- Verbrauchszähler
- Generator

Impuls-Faktor des Zählers:

400 p / kWh

## Anschlusschema bei unterschiedlichen Betriebsmodi

### Anschlussbelegung Solar-Log™ Inepro 1250D (RS485 oder S0)

- |   |   |
|---|---|
| ▶ Als Verbrauchs oder Subverbrauchszähler | Zugang Netz (IN) - Abgang Verbraucher (OUT) |
| ▶ Als Wechselrichter / Erzeugungszähler   | Zugang Erzeugung (IN) - Abgang Netz (OUT)   |



#### Hinweis

Es kann nur ein Inepro RS485 Zähler pro RS485-Schnittstelle verwendet werden.



#### Hinweis

Der Inepro 1250D kann nicht mit RS422 gekoppelten Wechselrichtern am gleichen Bus-Eingang verwendet werden.



#### Hinweis

Für eine fehlerfreie Erkennung des Zählers durch den Solar-Log™ müssen alle drei Phasen angeschlossen sein.

Wenn ein Inepro 1250D eingesetzt wird, muss während des kompletten Erkennungsvorgangs die PRG-Taste am Zähler gedrückt und in dieser Position gehalten werden.

Sollte es nicht möglich sein, die PRG-Taste während der gesamten Erkennung gedrückt zu halten, empfehlen wir nach der Installation des Zähler diesen vorläufig mit dem Solar-Log™ über ein kurzes Kabel zu verbinden um eine Erkennung mit gedrückter PRG-Taste durchzuführen.

Bei einem zweiten Erkennungslauf mit Wechselrichter wird der Zähler dann auch ohne gedrückte PRG-Taste vom Solar-Log™ erkannt.

Die Nacherkennung des Inepro 1250D bei einer bestehenden Installation kann bis zu 15 Minuten dauern. Nach der Erkennung erfolgt eine Restrukturierung der Daten, welche je nach Datenbestand im Gerät, bis zu 45 Minuten dauern kann.



#### Hinweis

Der Inepro 1250D Zähler wird während der Geräte-Erkennung automatisch vom Solar-Log™ mit der Modbus-Adresse 234 versehen.

Diese Adresse darf daher nicht für andere Geräte verwendet werden.

Nach der Konfiguration wechselt die Anzeige des Inepro Zähler zwischen dem Zählerstand und der Adressanzeige (ID=EA); daran erkennen Sie die korrekte Erkennung durch den Solar-Log™.

Alle RS485 Zähler müssen zwischen den zwei verwendeten Pins mit einem 120 Ohm Widerstand terminiert werden.

## 6 Iskra

### 6.1 Iskra WS0021

#### Übersicht

- 2-polige Verkabelung.
- Arbeitsschritte:
  - Zähler und Solar-Log™ stromlos schalten.
  - Zähler an Solar-Log™ verkabeln.

#### Zähler an Solar-Log™ verkabeln

Die Verkabelung erfolgt über

- selbstkonfektionierte Kabelverbindung mit Klemmleistenstecker.

#### Kabelverbindung über S0:

Solar-Log™ S <sub>0</sub> -Klemmleiste	Solar-Log Base	Iskra WS0021
Pin-Belegung		Pin-Belegung
▶ 1 - S0+	▶ 4 - S0+	▶ 9 - S0-
▶ 2 - S0-	▶ 5 - S0-	▶ 8 - S0+
▶ 3		
▶ 4		

Am Solar-Log™ ist zwischen Pin 3 und Pin 4 eine Kabelbrücke zu setzen. Beim Solar-Log Base keine Brücke.

#### Mögliche Zähler-Betriebsmodi des Iskra-Zähler WS0021 über S0:

- Gesamtanlagenzähler
- Unterverbrauchszähler
- Verbrauchszähler
- Generator

Impuls-Faktor des Zählers:

1000 p / kWh

## 6.2 Iskra WS0031

### Übersicht

- 2-polige Verkabelung.
- Arbeitsschritte:
  - Zähler und Solar-Log™ stromlos schalten.
  - Zähler an Solar-Log™ verkabeln.

### Zähler an Solar-Log™ verkabeln

Die Verkabelung erfolgt über

- selbstkonfektionierte Kabelverbindung mit Klemmleistenstecker.

### Kabelverbindung über S0:

Solar-Log™ S <sub>0</sub> -Klemmleiste	Solar-Log Base	Iskra WS0031
Pin-Belegung		Pin-Belegung
▶ 1 - S0+	▶ 4 - S0+	▶ S0+
▶ 2 - S0-	▶ 5 - S0-	▶ S0-
▶ 3		
▶ 4		

Am Solar-Log™ ist zwischen Pin 3 und Pin 4 eine Kabelbrücke zu setzen. Beim Solar-Log Base keine Brücke.

### Mögliche Zähler-Betriebsmodi des Iskra-Zähler WS0031 über S0:

- Gesamtanlagenzähler
- Unterverbrauchszähler
- Verbrauchszähler
- Generator

Impuls-Faktor des Zählers:

500 p / kWp

## 6.3 Iskra WS1102

Auswählbar unter „Iskra“.

### Übersicht

- 2-polige Verkabelung.
- Arbeitsschritte:
  - Zähler und Solar-Log™ stromlos schalten.
  - Zähler an Solar-Log™ verkabeln.

### Zähler an Solar-Log™ verkabeln

Die Verkabelung erfolgt über

- selbstkonfektionierte Kabelverbindung mit Klemmleistenstecker.

### Kabelverbindung über RS485:

Solar-Log™ RS485-Klemmleiste	Gateway Solar-Log 50	Solar-Log Base RS485 (A) / (B)	Iskra WS1102
Pin-Belegung			Pin-Belegung
▶ 1 - Data+	▶ 1 oder 5	▶ (A) 6 oder (B) 10 (Data+)	▶ A+ (23)
▶ 4 - Data-	▶ 4 oder 6	▶ (A) 9 oder (B) 13 (Data-)	▶ B- (24)

### Mögliche Zähler-Betriebsmodi des Iskra-Zähler WS1102 über RS485:

- Gesamtanlagenzähler
- Unterverbrauchszähler
- Verbrauchszähler
- Generator



#### Hinweis

Ist der Zähler, das letzte Gerät im Bus, muss dieser zusätzlich über die Pins A (23) und B (24) mit einem (120 Ohm) Widerstand terminiert werden.



#### Hinweis

Es können pro Bus maximal 32 Geräte angeschlossen werden.

# 7 Janitza „Utility Meter“

---

## 7.1 Janitza UMG 104/UMG 604/UMG 604-PRO (12V / 24V)

Das Solar-Log™ Utility Meter ist ein universelles Messgerät. Es kann ins Niederspannungs- als auch ins Mittelspannungsnetz (über Wandler) integriert werden und wird für verschiedene Funktionen benötigt:

- spannungsgeführte Blindleistungsregelung Q(U).
- Blindleistungsregelung am Einspeisepunkt.
- Erfassung von Messwerten für die Rückmeldung an den Netzbetreiber.

Bei der spannungsgeführten Blindleistungsregelung Q(U) wird lediglich eine Spannungsmessung benötigt (Wir empfehlen trotzdem eine Spannungsmessung und Strommessung vorzunehmen um eine einwandfreie Funktion der Regelung prüfen zu können). Für die anderen Funktionen wird Strom- und Spannungsmessung benötigt.

Versorgungsspannung Utility Meter:

- 95-240Vac, 45-65Hz bzw. 135-340Vdc

Die Messeingänge des Utility Meter haben folgende Grenzwerte:

- Spannung N-L AC (ohne Spannungswandler): 10...300 V AC
- Spannung L-L, AC (ohne Spannungswandler): 17...520 V AC
- Strom (ohne Stromwandler): 0,005..7,5 A
- Frequenz der Grundschiwingung: 45 ..65 Hz

Diese Grenzwerte dürfen nicht überschritten werden. Daher ist in den meisten Anwendungsfällen eine Wandler-Messung zu installieren.

Wir empfehlen folgende Wandlerverhältnisse:

- Spannung: Sekundär 100V  
z.B. bei 20kV Netz Wandler 20000:100V
- Strom: Sekundär 5A  
z.B. 100:5A



### Hinweis

Das von uns verwendete „Utility Meter“ wird von der Firma Janitza hergestellt. Weitere technische Details finden Sie im Handbuch des Janitza UMG 104 / UMG 604 / UMG 604-PRO.  
► Die Betriebsmodi Utility Meter (U / U+I) sind mit dem Solar-Log 1900, 2000 und dem Solar-Log Base möglich.

---



### Hinweis

Der Utility Meter kann nicht mit Wechselrichtern zusammen an einem Bus kombiniert werden. Verwenden Sie daher, einen RS485-Anschluss für die Wechselrichter und einen separaten RS485-Anschluss für den Utility Meter.

---

## Anschluss Utility Meter ans Stromnetz

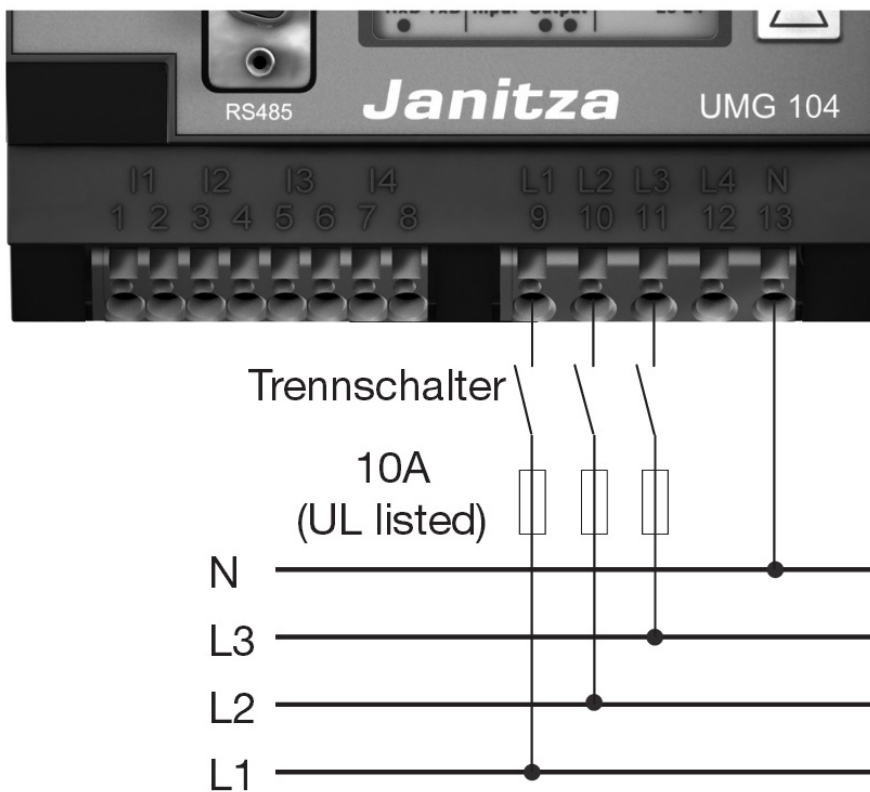


Abb.: Beispiel - Anschlusschema Spannungsmessung im Niederspannungsnetz mit UMG 104 Utility Meter

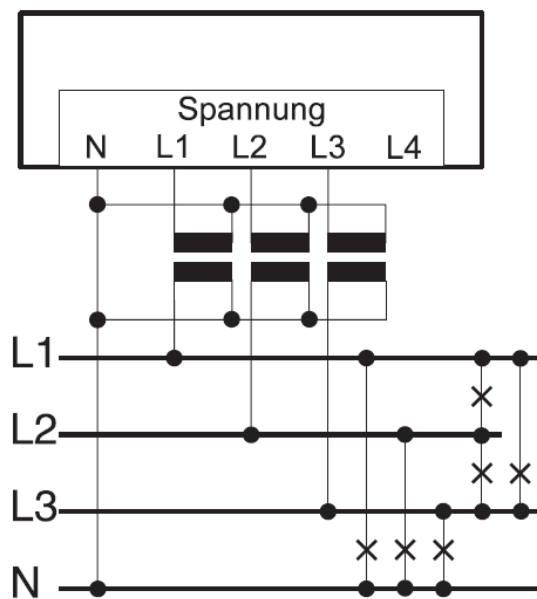


Abb.: Anschlusschema Spannungsmessung mit Messwandlern (Mittelspannung) mit Utility Meter



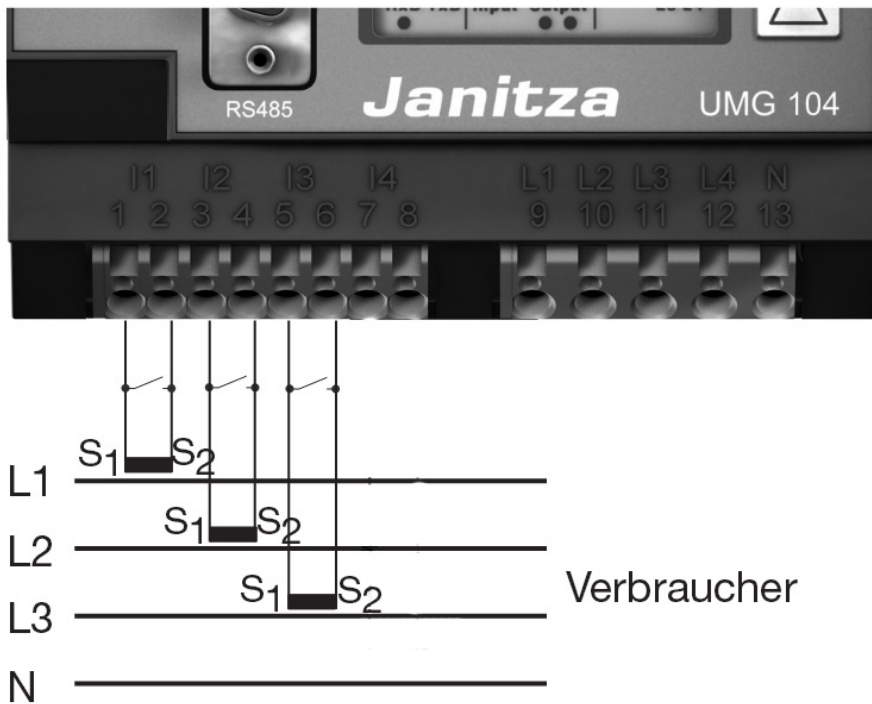


Abb.: Beispiel - Anschlussschema Strommessung UMG 104 Utility Meter mit Messwandlern

### Vorgehen

- Versorgungsspannung am Utility Meter anlegen.



#### Hinweis

Wir empfehlen die Anschlussleitungen für die Versorgungsspannung über eine Sicherung abzusichern. Bitte beachten Sie die Hinweise im Handbuch des Janitza UMG 104/UMG 604/UMG 604-PRO.



#### Hinweis

Versorgungsspannungen, die nicht der Typenschildangabe entsprechen, können zu Fehlfunktionen und zur Zerstörung des Gerätes führen.



#### Vorsicht

Die Eingänge für die Versorgungsspannung sind berührungsgefährlich.



### Hinweis

Die Messspannung muss effektiv mindestens 10V betragen, sonst kann keine exakte Messung durchgeführt werden.

#### Kabelverbindung über RS485:

1. Bei der Kabelverbindung die Adern nach folgendem Schema anklemmen:

Klemmleistenstecker Solar-Log™	Gateway Solar-Log 50	Solar-Log Base RS485 (A) / (B)	Klemmleiste Utility Meter
Klemme			Pin
▶ 1 (Data+)	▶ 1 oder 5	▶ (A) 6 oder (B) 10 (Data+)	▶ 22
▶ 4 (Data-)	▶ 4 oder 6	▶ (A) 9 oder (B) 13 (Data-)	▶ 23

2. Klemmleistenstecker in RS485-Buchse des Solar-Log™ stecken.

- Der RS485 Bus muss terminiert werden.  
Zur Terminierung einen 120 Ohm, 0,25 W Widerstand zwischen Pin 22 und 23 des Utility Meter verbauen.
- Konfiguration am Display des Utility Meter:  
Einstellung MODBUS Adresse (PRG 200 = 1)  
Einstellung Baudrate RS485 (PRG 202 = 2)  
Einstellung Modus (PRG 203 = 0)  
Einstellung Stromwandler primär (PRG 000)  
Einstellung Stromwandler sekundär (PRG 001)  
Einstellung Spannungswandler primär (PRG 002)  
Einstellung Spannungswandler sekundär (PRG 003)  
Die Vorgehensweise für die Konfiguration des UMG 104/UMG 604/UMG 604-PRO entnehmen Sie der dem Gerät beiliegenden Anleitung.



### Hinweis

Die Einstellungen dieser Parameter muss vor der Geräteerkennung erfolgen.  
Mit abweichenden Parametern wird das Utility Meter vom Solar-Log™ nicht erkannt.

- Geräte-Erkennung durchführen.  
Siehe Solar-Log™-Handbuch Kapitel „Geräte-Erkennung durchführen“.
- Utility Meter unter Konfiguration | Geräte | Konfiguration zuweisen, entsprechenden Betriebsmodus auswählen und **SPEICHERN**.

### Kontrolle

- Zeigt das Utility Meter bei einspeisenden Wechselrichtern positive Werte, der aktuellen Leistung (kW), an? Sollte dies nicht der Fall sein, ist die Strommessung falsch angeschlossen. Tauschen sie ggf. die Polarität der Messeingänge.



---

### Hinweis

Beim Tausch der Polarität, darf die Leitung nicht stromführend sein, da der Wandler sonst zerstört werden kann.

---

### Mögliche Zähler-Betriebsmodi des Janitza UMG 104/UMG 604/UMG 604-PRO über RS485:

- Batteriezähler (2-Richtungszähler)
- Gesamtanlagenzähler
- Unterverbraucher
- Utility Meter (U) (mit Solar-Log 1900, 2000 und Solar-Log Base)
- Utility Meter (U+) (mit Solar-Log 1900, 2000 und Solar-Log Base)
- Utility Meter (U+) + Verbrauchszähler (2-Richtungszähler) (mit Solar-Log 1900, 2000 und Solar-Log Base)
- Verbrauchszähler
- Verbrauchszähler (2-Richtungszähler)
- Generator

## Anschlussbelegung / Einbaulage vom Janitza UMG 104/UMG 604/UMG 604-PRO (12V / 24V) (Utility Meter) in Verbindung mit Solar-Log™



### Hinweis

Für die Unterschiedlichen Betriebsmodi des Janitza UMG 104/UMG 604/UMG 604-PRO gilt die Einbaulage der Stromwandler zu prüfen.



### Hinweis

Auf richtige Phasenzuordnung der Spannungsmessung zur Strommessung ist zu achten.

Bei richtiger Einbaulage sind in den einzelnen Betriebsmodi folgende Leistungswerte zu messen.

Betriebsmodus	Leistungswert
▶ Als Utility Meter (U+I)	Bei Einspeisung positive Leistungswerte (kW)
▶ Als Gesamtanlagenzähler	Bei Einspeisung positive Leistungswerte (kW)
▶ Als Wechselrichter	Bei Einspeisung positive Leistungswerte (kW)
▶ Als Verbrauchs- oder Subverbrauchszähler	Bei Bezug positive Leistungswerte (kW)
▶ Als Verbrauchszähler (2-Richtungszähler)	Wenn Erzeugung größer als Verbrauch positive Leistungswerte (kW) (Einbaulage gemäß Erzeugerpeilsystem)  (Ab Firmware 3.4.2 lässt sich die Zählrichtung (Auswertung) im Solar-Log™ von Verbrauchszählern im bidirektionalen Modus in der Gerätekonfiguration umstellen.)
▶ Als Batteriezähler (2-Richtungszähler)	<ul style="list-style-type: none"> <li>▶ Wenn Batteriespeicher geladen wird positive Leistungswerte (kW)</li> <li>▶ Wenn Batteriespeicher entladen wird negative Leistungswerte (kW)</li> </ul>

## 7.2 Janitza UMG 96-PA-/-MID/-MID+ über RS485 (mit Beta-Firmware 5.x)

Bei der Geräte-Erkennung: Zähler/ „Janitza“ auswählen.

Versorgungsspannung Janitza UMG 96-PA-/-MID/-MID+:

Option 230 V:

Nennbereich:

- AC 90 V - 277 V (50/60 Hz) oder DC 90 V - 250 V, 300 V CATIII

Leistungsaufnahme:

- max. 4,5 VA / 2 W

Option 24 V:

Nennbereich:

- AC 24 V - 90 V (50/60Hz) oder DC 24 V - 90 V, 150 V CATIII

Leistungsaufnahme:

- max. 4,5 VA / 2 W

Die Messeingänge des Janitza UMG 96-PA-/-MID/-MID+ haben folgende Grenzwerte:

- Spannung N-L: 0<sup>1)</sup> .. 600 Vrms (max. Überspannung 800 Vrms)
- Spannung L-L: 0<sup>1)</sup> .. 1040 Vrms (max. Überspannung 1350 Vrms )
- Strom: 0,005 .. 6 Arms
- Frequenz der Grundschwingung: 45 Hz .. 65 Hz

<sup>1)</sup> Das Gerät ermittelt Messwerte nur, wenn am Spannungsmesseingang V1 eine Spannung L1-N von größer 20 Veff (4-Leitermessung) oder eine Spannung L1-L2 von größer 34 Veff (3-Leitermessung) anliegt.

Diese Grenzwerte dürfen nicht überschritten werden. Daher ist in den meisten Anwendungsfällen eine Wandler-Messung zu installieren.

Wir empfehlen folgende Wandlerverhältnisse:

- Spannung: Sekundär 100V  
z.B. bei 20kV Netz Wandler 20000:100V
- Strom: Sekundär 5A  
z.B. 100:5A



### Hinweis

Das von uns verwendete „Utility Meter“ wird von der Firma Janitza hergestellt. Weitere technische Details finden Sie im Handbuch des Janitza UMG 96-PA-/-MID/-MID+.  
► Die Betriebsmodi Utility Meter (U / U+) sind nur mit dem Solar-Log Base möglich.



### Hinweis

Der Utility Meter kann nicht mit Wechselrichtern zusammen an einem Bus kombiniert werden. Verwenden Sie daher, einen RS485 Anschluss für die Wechselrichter und einen separaten RS485-Anschluss für den Utility Meter.

## Anschluss Janitza UMG 96-PA/-/MID/-/MID+ ans Stromnetz

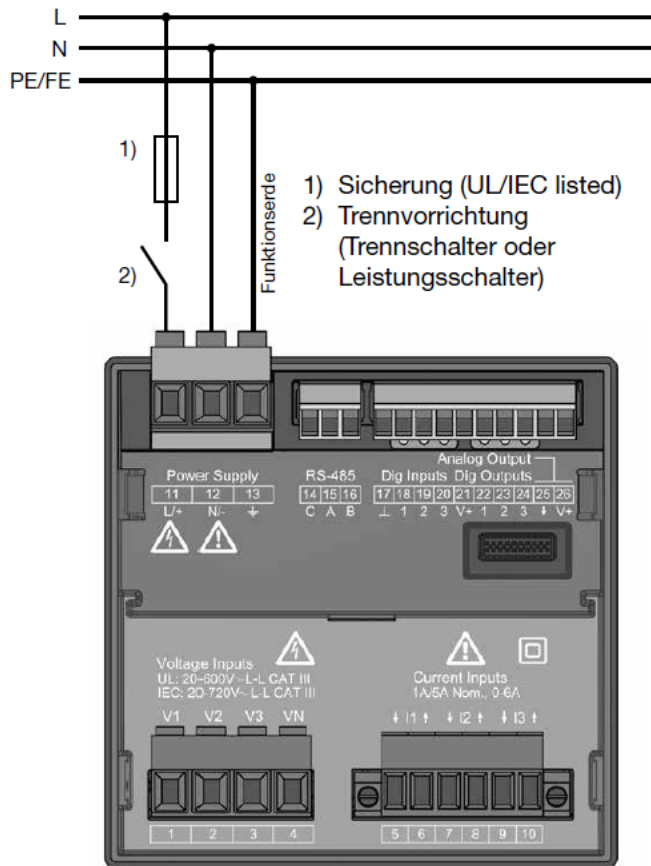


Abb.: Anschlussbeispiel „Versorgungsspannung“

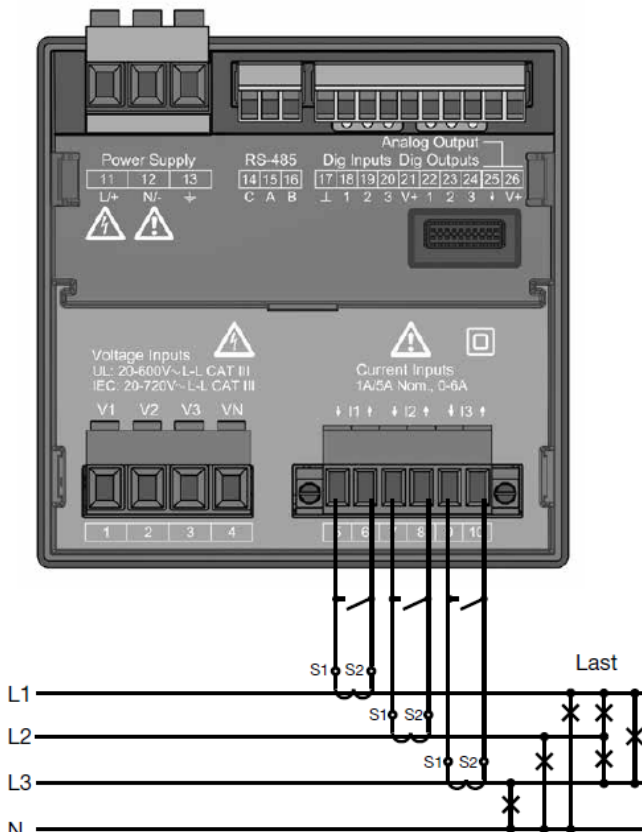


Abb.: Anschlussbeispiel „Strommessung über Stromwandler“

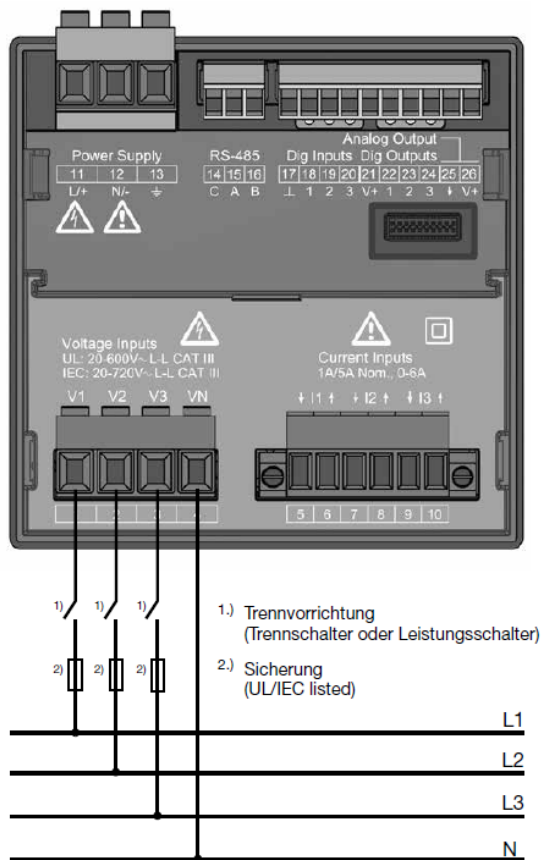


Abb.: Anschlussbeispiel für die Spannungsmessung.

### Vorgehen

- Versorgungsspannung am UMG 96-PA/-MID/-MID+ anlegen



#### Hinweis

Wir empfehlen die Anschlussleitungen für die Versorgungsspannung über eine Sicherung abzusichern. Bitte beachten Sie die Hinweise im Handbuch des Janitza UMG 96-PA/-MID/-MID+.



#### Hinweis

Versorgungsspannungen, die nicht der Typenschildangabe entsprechen, können zu Fehlfunktionen und zur Zerstörung des Gerätes führen.



#### Vorsicht

Die Eingänge für die Versorgungsspannung sind berührungsgefährlich.



### Hinweis

Die Messspannung muss effektiv mindestens 10 V betragen, sonst kann keine exakte Messung durchgeführt werden.

#### Kabelverbindung über RS485:

- Bei der Kabelverbindung die Adern nach folgendem Schema anklemmen:

#### Solar-Log Base RS485 (A) / (B)

#### Klemmleiste Janitza UMG 96-PA-/MID-/MID+

	Pin
▶ (A) 6 oder (B) 10 (Data+)	▶ 15 A
▶ (A) 9 oder (B) 13 (Data-)	▶ 16 B

- Der RS485 Bus muss terminiert werden.  
Zur Terminierung einen 120 Ohm, 0,25 W Widerstand zwischen Pin 15 und 16 des Janitza UMG 96-PA-/MID/-MID+ verbauen.
- Konfiguration am Display des Utility Meter:  
Einstellung MODBUS Adresse (1 = Standardeinstellung)  
Einstellung Baudrate RS485 (38400 kbps)  
Einstellung Datenrahmen (2 stopbit)  
Die Vorgehensweise für die Konfiguration des UMG 96-PA-/MID-/MID+ entnehmen Sie der dem Gerät beiliegenden Anleitung.



### Hinweis

Bei mehreren Zählern in einem Bus, müssen unterschiedliche MODBUS Adressen vergeben werden.



### Hinweis

Die Einstellungen dieser Parameter muss vor der Geräteerkennung erfolgen.  
Mit abweichenden Parametern wird das Janitza UMG 96-PA-/MID+ vom Solar-Log™ nicht erkannt.

- Geräte-Erkennung durchführen  
Siehe Solar-Log™ Handbuch Kapitel „Geräte-Erkennung“.
- Janitza unter [Konfiguration | Geräte | Konfiguration](#) zuweisen, entsprechenden [Betriebsmodus auswählen](#) und [SPEICHERN](#).

#### Kontrolle

- Sie können die Werte unter [Diagnose | Einspeisemanagement | Utility Meter](#) auf Plausibilität hin überprüfen.



### Hinweis

Beim Tausch der Polarität, darf die Leitung nicht stromführend sein, da der Wandler sonst zerstört werden kann.



Mögliche Zähler-Betriebsmodi des Janitza UMG 96-PA-/MID/MID+:

- Batteriezähler (2-Richtungszähler)
- Gesamtanlagenzähler
- Unterverbraucher
- Utility Meter (U)
- Utility Meter (U+I)
- Utility Meter (U+I) + Verbrauch (2-Richtungszähler)
- Verbrauchszähler
- Verbrauchszähler (2-Richtungszähler)
- Generator

## GeneratorAnschlussbelegung / Einbaulage vom Janitza UMG 96-PA/-/MID/ -MID+ in Verbindung mit Solar-Log™



### Hinweis

Für die Unterschiedlichen Betriebsmodi des Janitza UMG 96-PA/-/MID/-MID+ gilt die Einbaulage der Stromwandler zu prüfen.



### Hinweis

Auf richtige Phasenzuordnung der Spannungsmessung zur Strommessung ist zu achten.

Bei richtiger Einbaulage sind in den einzelnen Betriebsmodi folgende Leistungswerte zu messen.

Betriebsmodus	Leistungswert
▶ Als Utility Meter (U+I)	Bei Einspeisung positive Leistungswerte (kW)
▶ Als Gesamtanlagenzähler	Bei Einspeisung positive Leistungswerte (kW)
▶ Als Generator	Bei Einspeisung positive Leistungswerte (kW)
▶ Als Verbrauchs- oder Subverbrauchszähler	Bei Bezug positive Leistungswerte (kW)
▶ Als Verbrauchszähler (2-Richtungszähler)	Wenn Erzeugung größer als Verbrauch positive Leistungswerte (kW)
▶ Als Batteriezähler (2-Richtungszähler)	<ul style="list-style-type: none"> <li>▶ Wenn Batteriespeicher geladen wird positive Leistungswerte (kW)</li> <li>▶ Wenn Batteriespeicher entladen wird negative Leistungswerte (kW)</li> </ul>

## 7.3 Janitza UMG 604/UMG 604-PRO (12V / 24V) über Ethernet

Terminierung	Adressierung	Schnittstelle
Nein	Ja	LAN

Bei der Geräte-Erkennung „Janitza“ auswählen.

### Übersicht

- Schnittstelle integriert.
- Verkabelung über Netzkabel (Patchkabel) und Ethernet-Router oder Switch.
- Kommunikationsadresse muss statisch vergeben werden.
- Arbeitsschritte:
  - Janitza und Solar-Log™ stromlos schalten.
  - Janitza an Solar-Log™ verkabeln.

### Janitza an Solar-Log™ verkabeln

Die Verkabelung erfolgt über

- Netzkabel (Patchkabel/Crossoverkabel) und
- Ethernet-Router oder Switch.

### IP-Adressen Vergabe für die Erkennung und Kommunikation:

IP-Adressen Vergabe gemäß Hersteller-Anleitung. Beide Geräte müssen sich im gleichen Subnetz befinden.

### Erkennung über Solar-Log™ WEB-Oberfläche

- Für die Erkennung am Solar-Log™ wählen Sie unter Punkt [Konfiguration | Geräte | Definition | Schnittstelle](#) über das Plus-Symbol, die Geräteklasse und danach den Hersteller Janitza aus. Bestätigen Sie Ihre Auswahl durch OK.
- Speichern Sie und starten Sie unter [Konfiguration | Geräte | Erkennung](#) die Geräte-Erkennung.

### Erkennung Solar-Log 1200

- Die Geräte-Erkennung am Solar-Log 1200 kann alternativ auch über das Display gestartet werden. Wählen Sie [Einstellungen ▶ Start ▶ Anfangskonfiguration ▶ Seite 2 „Geräte“ ▶ Zufügen](#) und wählen dort den Hersteller „Janitza“ aus. Anschließend Speichern und Geräte-Erkennung starten.



#### Hinweis

Für eine erfolgreiche Geräteerkennung über Ethernet ist neben der Vergabe einer festen IP-Adresse darauf zu achten, dass die Register mit Adresse 200 bis 204, die RS232 und RS485 betreffen auf der werkseitigen Voreinstellung bleiben müssen.



#### Hinweis

Die Zähler-Betriebsmodi über Ethernet, sind identisch mit denen der RS485-Variante.

# 8 Larsen & Toubro

## 8.1 Larsen & Toubro (WDM313CDNC)

Auswählbar unter „L&T:Vega“

### Übersicht

- Kommunikationsadresse muss vergeben werden.
- 2-polige Verkabelung.
- Arbeitsschritte:
  - Zähler und Solar-Log™ stromlos schalten.
  - Zähler an Solar-Log™ verkabeln.

### Zähler an Solar-Log™ verkabeln

Die Verkabelung erfolgt über

- selbstkonfektionierte Kabelverbindung mit Klemmleistenstecker.

### Kabelverbindung über RS485:

Solar-Log™ RS485-Klemmleiste	Gateway Solar-Log 50	Solar-Log Base RS485 (A) / (B)	L&T WDM313CDNC
------------------------------	-------------------------	--------------------------------	----------------

Pin-Belegung			Pin-Belegung
▶ 1 (Data+)	▶ 1 oder 5	▶ (A) 6 oder (B) 10 (Data+)	▶ 9 D+
▶ 4 (Data-)	▶ 4 oder 6	▶ (A) 9 oder (B) 13 (Data-)	▶ 10 D-

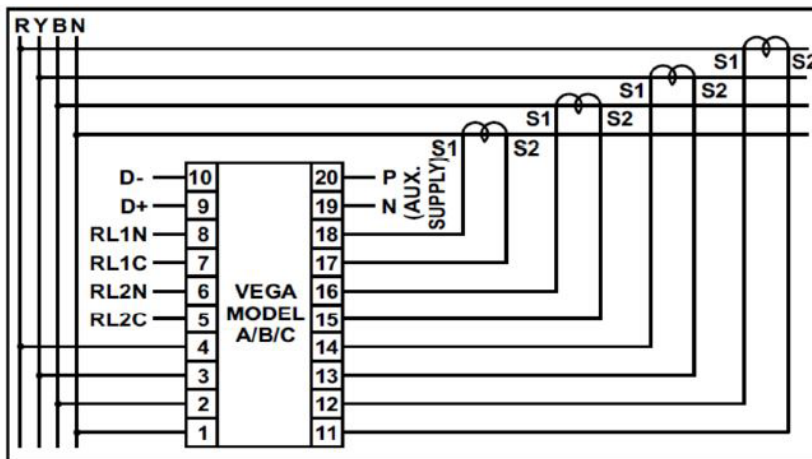


Abb.: Pin-Belegung



### Hinweis

Vor der Geräte-Erkennung müssen nachfolgende Parameter überprüft werden, da sonst der Zähler nicht erkannt wird:

Kommunikations-Adresse vergeben (bei 1 beginnend)

Baud Rate: 9600 bps

Data bits: 8

Stop bits: 1

Parity: Gerade

► Einstellungen erfolgen über das Display des Gerätes. (Beachten Sie hierbei die Hinweise und Erläuterungen im Handbuch des Herstellers)

### Mögliche Zähler-Betriebsmodi des L&T WDM313CDNC über RS485:

- Batteriezähler (2-Richtungszähler)
- Gesamtanlagenzähler
- Unterverbraucher
- Utility Meter (U) (mit Solar-Log 1900, 2000 und Solar-Log Base)
- Utility Meter (U+) (mit Solar-Log 1900, 2000 und Solar-Log Base)
- Utility Meter (U+) + Verbrauchszähler (2-Richtungszähler) (mit Solar-Log 1900, 2000 und Solar-Log Base)
- Verbrauchszähler
- Verbrauchszähler (2-Richtungszähler)
- Generator



### Hinweis

Der Zähler kann nicht mit Wechselrichtern zusammen an einem Bus kombiniert werden.

Verwenden Sie daher, einen RS485-Anschluss für die Wechselrichter und einen separaten RS485-Anschluss für den Zähler.



### Hinweis

Es können pro Bus maximal 32 Geräte angeschlossen werden.



### Hinweis!

Beachten Sie, bezüglich der Montage, Verkabelung und Konfiguration des Gerätes, bitte die Erläuterungen und Hinweise im Handbuch des Herstellers.

## 9 Mikro PowerMeter

### 9.1 Mikro PowerMeter DPM680

Auswählbar unter „Mikro:DPM680“

#### Übersicht

- Kommunikationsadresse muss vergeben werden.
- 3-polige Verkabelung.
- Arbeitsschritte:
  - Zähler und Solar-Log™ stromlos schalten.
  - Zähler an Solar-Log™ verkabeln.

#### Zähler an Solar-Log™ verkabeln

Die Verkabelung erfolgt über

- selbstkonfektionierte Kabelverbindung mit Klemmleistenstecker.

#### Kabelverbindung über RS485:

Solar-Log™ RS485-Klemmleiste	Gateway Solar-Log 50	Solar-Log Base RS485 (A) / (B)	Mikro PowerMeter DPM680
Pin-Belegung			Pin-Belegung
▶ 1 (Data+)	▶ 1 oder 5	▶ (A) 6 oder (B) 10 (Data+)	▶ +
▶ 3 GND	▶ 3 GND	▶ (A) 8 oder (B) 12 GND	▶ GND
▶ 4 (Data-)	▶ 4 oder 6	▶ (A) 9 oder (B) 13 (Data-)	▶ -



#### Hinweis

Die Default-RS485-Kommunikationsparameter des Zählers sind:

BAUD: 38400  
 Data bits: 8  
 Parity: Keine  
 Stop bits: 1

Nur mit diesen Einstellungen am Zähler kann der Solar-Log™ mit dem Zähler kommunizieren. Unbedingt vor der Geräte-Erkennung überprüfen.

- ▶ Kommunikations-Adresse vergeben (gemäß Herstellerhandbuch).
- ▶ Einstellungen erfolgen über das Display des Gerätes. (Beachten Sie hierbei die Hinweise und Erläuterungen im Handbuch des Herstellers).

**Mögliche Zähler-Betriebsmodi des Mikro PowerMeter DPM680 über RS485:**

- Batteriezähler (2-Richtungszähler)
- Gesamtanlagenzähler
- Unterverbraucher
- Utility Meter (U) (mit Solar-Log 1900, 2000 und Solar-Log Base)
- Utility Meter (U+I) (mit Solar-Log 1900, 2000 und Solar-Log Base)
- Utility Meter (U+I) + Verbrauchszähler (2-Richtungszähler) (mit Solar-Log 1900, 2000 und Solar-Log Base)
- Verbrauchszähler
- Verbrauchszähler (2-Richtungszähler)
- Generator



---

**Hinweis**

Es können pro Bus maximal 32 Geräte angeschlossen werden.

---



---

**Hinweis!**

Beachten Sie, bezüglich der Montage, Verkabelung und Konfiguration des Gerätes, bitte die Erläuterungen und Hinweise im Handbuch des Herstellers.

---

# 10 Schneider Electric

## 10.1 Schneider EM6400NG (3-phasig)

Auswählbar unter „Schneider Electric/EM6400NG“.

### Übersicht

- Kommunikationsadresse muss vergeben werden.
- 2-polige Verkabelung.
- Arbeitsschritte:
  - Zähler und Solar-Log™ stromlos schalten.
  - Zähler an Solar-Log™ verkabeln.

### Zähler an Solar-Log™ verkabeln

Die Verkabelung erfolgt über

- selbstkonfektionierte Kabelverbindung mit Klemmleistenstecker.

### Kabelverbindung über RS485:

Solar-Log™ RS485-Klemmleiste	Gateway Solar-Log 50	Solar-Log Base RS485 (A) / (B)	Schneider EM4600NG
Pin-Belegung			Pin-Belegung
▶ 1 (Data+)	▶ 1 oder 5	▶ (A) 6 oder (B) 10 (Data+)	▶ 7 (D1 +)
▶ 4 (Data-)	▶ 4 oder 6	▶ (A) 9 oder (B) 13 (Data-)	▶ 14 (D0 -)

Terminierung: 120 Ohm Widerstand zwischen Pin 7 und 14 beim Zähler



### Hinweis

Vor der Geräte-Erkennung müssen nachfolgende Parameter überprüft werden, da sonst der Zähler nicht erkannt wird:

Baud Rate: 19200 bps

Data bits: 8

Stop bits: 1

Parity: Gerade

- ▶ Einstellungen erfolgen über das Display des Gerätes. (Beachten Sie hierbei die Hinweise und Erläuterungen im Handbuch des Zählers)



**Mögliche Zähler-Betriebsmodi des Schneider EM6400NG über RS485:**

- Batteriezähler (2-Richtungszähler)
- Gesamtanlagenzähler
- Unterverbraucher
- Verbrauchszähler
- Verbrauchszähler (2-Richtungszähler)
- Generator

**Hinweis**

Der Zähler kann nicht mit Wechselrichtern zusammen in einem Bus kombiniert werden. Verwenden Sie daher, einen RS485 Anschluss für die Wechselrichter und einen separaten RS485-Anschluss für den Zähler.

**Hinweis!**

Es können keine verschiedenen Modell-Serien vom gleichen Hersteller im selben Bus betrieben werden.

**Hinweis**

Es können pro Bus maximal 32 Geräte angeschlossen werden.  
Maximale Buslänge 900m.

**Hinweis!**

Beachten Sie, bezüglich der Montage, Verkabelung und Konfiguration des Gerätes, bitte die Erläuterungen und Hinweise im Handbuch des Herstellers.

## 10.2 Schneider EM6400S (3-phasig)

Auswählbar unter „Schneider Electric/EM6400S“.

### Übersicht

- Kommunikationsadresse muss vergeben werden.
- 2-polige Verkabelung.
- Arbeitsschritte:
  - Zähler und Solar-Log™ stromlos schalten.
  - Zähler an Solar-Log™ verkabeln.

### Zähler an Solar-Log™ verkabeln

Die Verkabelung erfolgt über

- selbstkonfektionierte Kabelverbindung mit Klemmleistenstecker.

### Kabelverbindung über RS485:

Solar-Log™ RS485-Klemmleiste	Gateway Solar-Log 50	Solar-Log Base RS485 (A) / (B)	Schneider EM6400S
Pin-Belegung			Pin-Belegung
▶ 1 (Data+)	▶ 1 oder 5	▶ (A) 6 oder (B) 10 (Data+)	▶ 7 (D1+)
▶ 4 (Data-)	▶ 4 oder 6	▶ (A) 9 oder (B) 13 (Data-)	▶ 14 (D0-)

Terminierung: 120 Ohm Widerstand zwischen Pin 7 und 14 beim Zähler



### Hinweis

Vor der Geräte-Erkennung müssen nachfolgende Parameter überprüft werden, da sonst der Zähler nicht erkannt wird:

Baud Rate: 9600 bps

Data bits: 8

Stop bits: 1

Parity: Gerade

- ▶ Einstellungen erfolgen über das Display des Gerätes. (Beachten Sie hierbei die Hinweise und Erläuterungen im Handbuch des Zählers)

### Mögliche Zähler-Betriebsmodi des Schneider EM6400S über RS485:

- Batteriezähler (2-Richtungszähler)
- Gesamtanlagenzähler
- Unterverbraucher
- Verbrauchszähler
- Verbrauchszähler (2-Richtungszähler)
- Generator



---

**Hinweis**

Der Zähler kann nicht mit Wechselrichtern zusammen an einem Bus kombiniert werden. Verwenden Sie daher, einen RS485 Anschluss für die Wechselrichter und einen separaten RS485-Anschluss für den Zähler.

---



---

**Hinweis**

Es können pro Bus maximal 32 Geräte angeschlossen werden.

---



---

**Hinweis!**

Beachten Sie, bezüglich der Montage, Verkabelung und Konfiguration des Gerätes, bitte die Erläuterungen und Hinweise im Handbuch des Herstellers.

---

## 10.3 Schneider iEM3000 Serie (3-phasig) (mit Beta-Firmware 5.x)

Auswählbar unter „Schneider Electric ► iEM3000 Serie“.

### Unterstützte Modelle:

- 3150, 3155, 3250, 3255, 3350, 3355, 3455, 3555

### Übersicht

- Kommunikationsadresse muss vergeben werden (Adressbereich 1-247).
- 2-polige Verkabelung.
- Arbeitsschritte:
  - Zähler und Solar-Log™ stromlos schalten.
  - Zähler an Solar-Log™ verkabeln.

### Zähler an Solar-Log™ verkabeln

Die Verkabelung erfolgt über

- selbstkonfektionierte Kabelverbindung mit Klemmleistenstecker.

### Kabelverbindung über RS485:

#### Solar-Log Base RS485 (A) / (B)

#### Schneider iEM3000 Serie

PIN	PIN
► (A) 6 oder (B) 10 (Data+)	► D1/+
► (A) 8 oder (B) 12 (GND)	► 0V
► (A) 9 oder (B) 13 (Data-)	► D0/-



### Hinweis

Vor der Geräte-Erkennung müssen nachfolgende Parameter überprüft werden, da sonst der Zähler nicht erkannt wird:

Baud Rate: 19200 bps

Data bits: 8

Stop bits: 1

Parity: Gerade

- Einstellungen erfolgen über das Display des Gerätes. (Beachten Sie hierbei die Hinweise und Erläuterungen im Handbuch des Zählers)

### Mögliche Zähler-Betriebsmodi des Schneider iEM3000 Serie über RS485:

- Batteriezähler (2-Richtungszähler)
- Gesamtanlagenzähler
- Unterverbraucher
- Verbrauchszähler
- Verbrauchszähler (2-Richtungszähler)
- Generator



---

**Hinweis**

Der Zähler kann nicht mit Wechselrichtern zusammen an einem Bus kombiniert werden. Verwenden Sie daher, einen RS485 Anschluss für die Wechselrichter und einen separaten RS485-Anschluss für den Zähler.

---



---

**Hinweis**

Es können pro Bus maximal 32 Geräte angeschlossen werden.

---



---

**Hinweis!**

Beachten Sie, bezüglich der Montage, Verkabelung und Konfiguration des Gerätes, bitte die Erläuterungen und Hinweise im Handbuch des Herstellers.

---

# 11 Secure Meters

## 11.1 Secure Meters (3-phasig)

Auswählbar unter „Secure“.

### Unterstützte Serie/Modelle:

- Serie Elite 440:
- Modelle:
  - 445, 446, 447

### Übersicht

- Kommunikationsadresse muss vergeben werden.
- 2-polige Verkabelung.
- Arbeitsschritte:
  - Zähler und Solar-Log™ stromlos schalten.
  - Zähler an Solar-Log™ verkabeln.

### Zähler an Solar-Log™ verkabeln

Die Verkabelung erfolgt über

- selbstkonfektionierte Kabelverbindung mit Klemmleistenstecker.

### Kabelverbindung über RS485:

Solar-Log™ RS485-Klemmleiste

Gateway  
Solar-Log 50

Solar-Log Base RS485  
(A) / (B)

Secure Meters (RS485)

Pin-Belegung

▶ 1 (Data+)

▶ 1 oder 5

▶ (A) 6 oder (B) 10 (Data+)

▶ +

▶ 4 (Data-)

▶ 4 oder 6

▶ (A) 9 oder (B) 13 (Data-)

▶ -

Pin-Belegung



### Hinweis

Vor der Geräte-Erkennung müssen nachfolgende Parameter überprüft werden, da sonst der Zähler nicht erkannt wird:

Baud Rate: 9600 bps

Data bits: 8

Stop bits: 1

Parity: Non

- ▶ Einstellungen erfolgen über das Display des Gerätes. (Beachten Sie hierbei die Hinweise und Erläuterungen im Handbuch des Zählers)

#### Mögliche Zähler-Betriebsmodi des Secure Meters:

- Batteriezähler (2-Richtungszähler)
- Gesamtanlagenzähler
- Unterverbraucher
- Verbrauchszähler
- Verbrauchszähler (2-Richtungszähler)
- Generator



---

#### Hinweis!

Beachten Sie, bezüglich der Montage, Verkabelung und Konfiguration des Gerätes, bitte die Erläuterungen und Hinweise im Handbuch des Herstellers.

---

05

## Heizstäbe & Steuerung



# 1 EGO-Heizstab

---

## 1.1 EGO-Heizstab (RS485)

Terminierung	Adressierung	Schnittstelle
Ja	Nein	RS485

### Übersicht

- Schnittstelle integriert.
- Anschlussort: Klemmleiste innen im Heizstab.
- 3-polige Verkabelung.
- Kommunikationsadresse muss nicht vergeben werden.
- Arbeitsschritte:
  - Heizstab und Solar-Log™ stromlos schalten.
  - Heizstab an Solar-Log™ verkabeln.

### EGO-Heizstab an Solar-Log™ verkabeln

Die Verkabelung erfolgt über

- selbstkonfektioniertes geschirmtes, 3-adriges Datenkabel und Klemmleistenstecker.

### Allgemeiner Hinweis zur Steuerung und Priorisierung der EGO-Heizstäbe über Smart Energy

Der Solar-Log™ kann bis zu 6 EGO Smart Heater, über die Smart Energy Funktion steuern und priorisieren.

Die Anbindung der Heizstäbe kann dabei in unterschiedlichen Varianten erfolgen.

Dies soll anhand von zwei Beispielen verdeutlicht werden:

Beispiel 1

6 Heizstäbe werden über die Ethernet-Variante eingebunden, es sind keine weiteren Einbindungen von Heizstäben über die RS485-Schnittstellen möglich.

Beispiel 2

Über die RS485 A und RS485/422 B-Schnittstelle wird je Schnittstelle ein Heizstab eingebunden, somit können über Ethernet noch 4 Heizstäbe eingebunden werden.



### Hinweis

Pro RS485-Schnittstelle kann nur ein EGO Smart Heater betrieben werden.

---

## Vorgehen

1. Heizstab gemäß Anleitung öffnen.
2. Adern nach folgendem Schema anklennen:

### Klemmleistenstecker Solar-Log™ Solar-Log Base RS485 (A) / (B) Klemmleiste EGO-Heizstab

Klemme		Klemme	
▶ 1 (Data+)	▶ (A) 6 oder (B) 10 (Data+)	▶ A RS485+	
▶ 3 GND	▶ (A) 8 oder (B) 12 GND	▶ C GND (Schirmung)*	
▶ 4 (Data-)	▶ (A) 9 oder (B) 13 (Data-)	▶ B RS485-	

3. Heizstab, gemäß Anleitung terminieren.
4. Abdeckung des Heizstabes wieder anbringen.
5. Klemmleistenstecker in RS485-Buchse des Solar-Log™ stecken.



#### Hinweis

Damit die Steuerung des EGO Heizstabs korrekt funktioniert, sollte der manuelle Temperaturregler des EGO-Heizstab auf maximale Temperatur eingestellt sein. Die Temperatur die der Solar-Log™ steuern soll, ist über die WEB-Oberfläche des Solar-Log™ unter [Konfiguration | Geräte | Konfiguration](#) zu definieren.



#### \*)Hinweis

Schirmung einseitig kontaktieren. Entweder am EGO Smart Heater oder an der Steuerung (Gegenseite).



#### Hinweis

Nicht kompatibel mit dem Solar-Log 250 und Gateway Solar-Log 50.

## 1.2 EGO-Heizstab über Ethernet

Terminierung	Adressierung	Schnittstelle
Nein	-*	LAN

Bei der Geräte-Erkennung „EGO“ auswählen.

### Übersicht

- Schnittstelle integriert.
- Verkabelung über Netzkabel (Patchkabel) und Ethernet-Router.
- Kommunikationsadresse kann nicht vergeben werden (erfolgt ausschließlich über DHCP)\*.
- Arbeitsschritte:
  - EGO-Heizstab und Solar-Log™ stromlos schalten.
  - EGO-Heizstab an Solar-Log™ verkabeln.

### EGO-Heizstab an Solar-Log™ verkabeln

Die Verkabelung erfolgt über

- Netzkabel (Patchkabel/Crossoverkabel) und
- Ethernet-Router.

### \*Dynamisch IP-Adresse (DHCP) für die Erkennung und Kommunikation:

Der EGO-Heizstab steht standardmäßig immer auf DHCP, es ist daher nicht möglich dem EGO-Heizstab eine feste IP-Adresse zuzuweisen. Beide Geräte müssen sich im gleichen Subnetz befinden.

### Erkennung über Solar-Log™ WEB-Oberfläche

- Für die Erkennung am Solar-Log™ wählen Sie unter Punkt [Konfiguration | Geräte | Definition | Schnittstelle](#) über das Plus-Symbol, die Geräteklasse und danach den Hersteller EGO aus. Bestätigen Sie Ihre Auswahl durch OK.
- Speichern Sie und starten Sie unter [Konfiguration | Geräte | Erkennung](#) die Geräte-Erkennung.

### Erkennung Solar-Log 1200

- Die Geräte-Erkennung am Solar-Log 1200 kann alternativ auch über das Display gestartet werden. Wählen Sie [Einstellungen ▶ Start ▶ Anfangskonfiguration ▶ Seite 2 „Geräte“ ▶ Zufügen](#) und wählen dort den Hersteller „EGO“ aus. Anschließend Speichern und Geräte-Erkennung starten.



#### Hinweis

Mit der Ethernet-Variante von EGO können bis zu 6 Heizstäbe, über die Smart Energy Funktion des Solar-Log™, gesteuert und priorisiert werden.



#### Hinweis

Damit die Steuerung des EGO Heizstabs korrekt funktioniert, sollte der manuelle Temperaturregler des EGO-Heizstab auf maximale Temperatur eingestellt sein. Die Temperatur die der Solar-Log™ steuern soll, ist über die WEB-Oberfläche des Solar-Log™ unter [Konfiguration | Geräte | Konfiguration](#) zu definieren.



---

**Hinweis**

Nicht kompatibel mit dem Solar-Log 250 und Gateway Solar-Log 50.

---

## 2 my-PV - Heizstab

---

### 2.1 my-PV - Heizstab AC ELWA-E über Ethernet

Terminierung	Adressierung	Schnittstelle
Nein	Ja	LAN

Bei der Geräte-Erkennung „my-PV“ und anschliessend den Typ „AC ELWA-E / AC-THOR“ auswählen.

#### Übersicht

- Schnittstelle integriert.
- Verkabelung über Netzwerkkabel (Patchkabel) und Ethernet-Router oder Switch.
- Kommunikationsadresse muss statisch vergeben werden.
- Arbeitsschritte:
  - my-PV-Heizstab und Solar-Log™ stromlos schalten.
  - my-PV-Heizstab an Solar-Log™ verkabeln.

#### my-PV-Heizstab an Solar-Log™ verkabeln

Die Verkabelung erfolgt über

- Netzwerkkabel (Patchkabel/Crossoverkabel) und
- Ethernet-Router oder Switch.

#### IP-Adressen Vergabe für die Erkennung und Kommunikation:

Der my-PV-Heizstab steht standardmäßig immer auf DHCP, im Webinterface des my-PV muss eine statische IP-Adresse eingestellt werden. Beide Geräte müssen sich im gleichen Subnetz befinden.

#### Erkennung über Solar-Log™ WEB-Oberfläche

- Für die Erkennung am Solar-Log™ wählen Sie unter Punkt [Konfiguration | Geräte | Definition | Schnittstelle](#) über das Plus-Symbol, die Geräteklasse und danach den Hersteller my-PV aus. Bestätigen Sie Ihre Auswahl durch OK.
- Speichern Sie und starten Sie unter [Konfiguration | Geräte | Erkennung](#) die Geräte-Erkennung.

#### Erkennung Solar-Log 1200

- Die Geräte-Erkennung am Solar-Log 1200 kann alternativ auch über das Display gestartet werden. Wählen Sie [Einstellungen ▶ Start ▶ Anfangskonfiguration ▶ Seite 2 „Geräte“ ▶ Zufügen](#) und wählen dort den Hersteller „my-PV“ aus. Anschließend Speichern und Geräte-Erkennung starten.



---

### Hinweis

Damit die Kommunikation mit dem Solar-Log™ funktioniert muss im Webinterface des Heizstabes bei Ansteuerungstyp auf „Modbus TCP“ umgestellt und der „Power Timeout“ (Zeitablauf Ansteuerung) auf 60 gesetzt werden.

---



---

### Hinweis

Es können bis zu 6 Heizstäbe, über die Smart Energy Funktion des Solar-Log™, gesteuert und priorisiert werden.

---



---

### Hinweis

Damit die Steuerung des my-PV Heizstabs korrekt funktioniert, sollte der manuelle Temperaturregler des my-PV-Heizstab auf maximale Temperatur eingestellt sein. Die Temperatur die der Solar-Log™ steuern soll, ist über die WEB-Oberfläche des Solar-Log™ unter [Konfiguration | Geräte | Konfiguration](#) zu definieren.

=> Empfehlung von my-PV max. 60°C bei Trinkwasser (sonst höhere Gefahr der Verkalkung)

---



---

### Hinweis

Da auch die optionale Regelung einer Speicher-Mindesttemperatur über den Solar-Log™ erfolgt, ist eine Verwendung der my-PV (AC ELWA-E) internen Funktion der Warmwassersicherstellung nicht möglich bzw. erforderlich!

---



---

### Hinweis

Nicht kompatibel mit dem Solar-Log 250 und Gateway Solar-Log 50.

---

## 3 my-PV - AC-THOR - Steuerungsgerät (mit Beta-Firmware 5.x)

### 3.1 my-PV - AC THOR über Ethernet (mit Beta-Firmware 5.x)

Terminierung	Adressierung	Schnittstelle
Nein	Ja	LAN

Bei der Geräte-Erkennung „my-PV“ und anschliessend den Typ „AC ELWA-E / AC-THOR“ auswählen.

#### Unterstützte Modelle:

- AC-THOR
- AC-THOR 9s

#### Übersicht

- Schnittstelle integriert.
- Verkabelung über Netzwerkkabel (Patchkabel) und Ethernet-Router oder Switch.
- Kommunikationsadresse muss statisch vergeben werden.
- Arbeitsschritte:
  - my-PV - AC-THOR und Solar-Log™ stromlos schalten.
  - my-PV - AC-THOR an Solar-Log™ verkabeln.

#### my-PV - AC-THOR an Solar-Log™ verkabeln

Die Verkabelung erfolgt über

- Netzwerkkabel (Patchkabel/Crossoverkabel) und
- Ethernet-Router oder Switch.

#### IP-Adressen Vergabe für die Erkennung und Kommunikation:

Der my-PV - AC-THOR steht standardmäßig immer auf DHCP, im Webinterface des my-PV kann eine statische IP-Adresse eingestellt werden. Beide Geräte müssen sich im gleichen Subnetz befinden.

#### Erkennung über Solar-Log™ WEB-Oberfläche

- Für die Erkennung am Solar-Log™ wählen Sie unter Punkt [Konfiguration | Geräte | Definition | Schnittstelle](#) über das Plus-Symbol, die Geräteklasse und danach den Hersteller my-PV und AC-ELWA-E/AC-THOR aus. Bestätigen Sie Ihre Auswahl durch OK.
- Speichern Sie und starten Sie unter [Konfiguration | Geräte | Erkennung](#) die Geräte-Erkennung.



#### Hinweis

Damit die Kommunikation mit dem Solar-Log™ funktioniert muss im Webinterface des AC-THOR bei Ansteuerungstyp auf „Modbus TCP“ umgestellt und der „Power Timeout“ (Zeitablauf Ansteuerung) auf 60 gesetzt werden.



#### Hinweis

Es können bis zu 6 AC-THOR über den Solar-Log™ gesteuert werden.

06

# Wärmepumpen



# 1 CTA-Wärmepumpe

## 1.1 CTA Optiheat Familie

Terminierung    Adressierung    Schnittstelle

Dip Schalter

-

RS485



### Hinweis

Die Ansteuerung erfolgt über das interne Relais des Solar-Logs™.

WICHTIG:

Der Wurzelkontakt des Reglers für die Ansteuerung ist 230 V AC. Da das Solar-Log™ -Relais nur 24 V erlaubt, ist ein Hilfsrelais notwendig.



### Hinweis

Der Anschluss der Wärmepumpe erfolgt über einen Siemens OCI Adapter.



### Hinweis

Zur Erfassung des elektrischen Verbrauchs der Wärmepumpe ist eine externe Messung notwendig. Wir empfehlen einen kompatiblen Zähler (bspw. den Solar-Log PRO380) im Modus „Unterverbraucher“ vor der Wärmepumpe zu installieren.

### Unterstützte Modelle:

- OH-1es-5, 6, 8, 11, 14 und 18

### Benötigte Regler und Zubehör:

- RVS61F.843/169
- OCI-Modul

### Anschlussvorschlag Ansteuerung:

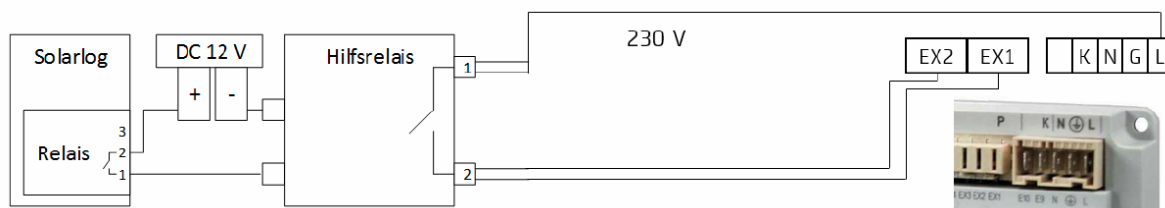


Abb.: Anbindung der Ansteuerung an das Hilfsrelais

## Übersicht (Siemens OCI Adapter)

- Anschlussort: Anschlussklemmen im OCI Adapter.
- 3-polige Verkabelung.
- Kommunikationsadresse ist auf Reglerseite standardmäßig auf „1“.
- Arbeitsschritte:
  - OCI Adapter und Solar-Log™ stromlos schalten.
  - OCI Adapter an Solar-Log™ verkabeln.

## Siemens OCI Adapter an Solar-Log™ verkabeln

Die Verkabelung entspricht der Anforderung einer RS485-Verdrahtung:

- + und - über ein verdrehtes Adernpaar vorzugsweise geschirmt, GND beliebiges Kabel.

## Vorgehen

1. OCI Adapter gemäß Anleitung des Herstellers öffnen.
2. Die Adern der Kabelverbindung nach folgendem Schema anklemmen:

Klemmleistenstecker Solar-Log™	Solar-Log Base RS485 (A) / (B)	Klemmblock des Siemens OCI Adapter
Pin		Pin
▶ 1 (Data+)	▶ (A) 6 oder (B) 10 (Data+)	▶ +
▶ 3 GND	▶ (A) 8 oder (B) 12 GND	▶ G
▶ 4 (Data-)	▶ (A) 9 oder (B) 13 (Data-)	▶ -

3. Den OCI Adapter über die Dip-Schalter (beide Dip-Schalter auf „ON“) terminieren.
4. OCI Adapter gemäß Anleitung des Herstellers schließen.
5. Klemmleistenstecker in RS485-Buchse des Solar-Log™ stecken.



### Hinweis

Der CTA-Servicepartner installiert die Signalleitungen am Siemens-Regler in der Wärmepumpe. Der Installateur kümmert sich um die Anbindung der Signalleitung an das Hilfsrelais bzw. an den Solar-Log™.

## Erkennung über Solar-Log™ WEB-Oberfläche

- Zur Ansteuerung der Wärmepumpe muss am Solar-Log™ eine Erkennung durchgeführt werden, wählen Sie unter Punkt [Konfiguration | Geräte | Definition | Schnittstelle](#) über das Plus-Symbol, die Geräteklasse „Schalter“, den Hersteller „Solar-Log™“ und den Typ „Relais“ aus und bestätigen Sie Ihre Auswahl durch „OK“.
- Zur Datenerfassung der Wärmepumpe, führen Sie den Schritt über das Plus-Symbol erneut aus, wählen Sie unter Geräteklasse „Wärmepumpe“ und anschliessend den Hersteller „CTA“ sowie die Schnittstelle an der die Wärmepumpe (OCI Adapter) angeschlossen ist aus. Klicken Sie auf „OK“.
- Speichern Sie und starten Sie unter [Konfiguration | Geräte | Erkennung](#) die Geräte-Erkennung.



### Hinweis

Nicht kompatibel mit dem Solar-Log 250 und Gateway Solar-Log 50.

## 2 Hoval-Wärmepumpe

### 2.1 HOVAL TopTronic-E

#### Unterstützte Modelle:

- Thermalia comfort, comfort H, twin, twin H, dual, dual H
- Belaria compact IR, twin I, twin IR, twin A, twin AR

#### Benötigte Regler und Zubehör:

- TopTronic-E
- Modbus-Gateway Modul



#### Hinweis

Die Ansteuerung der Wärmepumpe findet über das interne Relais des Solarlogs statt. Siehe Installation Hoval Wärmepumpe (TopTronic-E) weiter unten.

- ▶ Es ist kein Hilfsrelais notwendig.

#### Installation Hoval Wärmepumpe (TopTronic-E):

- Anschluss des Hoval Modbus-Gateway per CAN-Bus an den Wärmepumpenregler.
- Den Hoval Modbus-Gateway über Ethernet mit dem Router verbinden.
- Den Wärmepumpenregler (Hoval TTE-Regler) mit dem Solar-Log™ am „Variablen Eingang 2 (VE2)“ verbinden (Verkabelung erfolgt über das Relais des Solar-Log™. Siehe Tabelle weiter unten).
- Solar-Log™ mit dem Router über Ethernet verbinden.

#### Relais Solar-Log™

#### Wärmepumpenregler (TTE-Regler)

Pin	Pin (VE2/IMP)
▶ 1	▶ 1
▶ 2	▶ 2



#### Wichtig!

Die Seriennummer/Identifikation und das Passwort des Hoval Modbus-Gateways (mitgeliefert mit dem Gateway) müssen unbedingt notiert werden, damit die Wärmepumpen im Hovaldesk-Account erfasst werden kann.



#### Hinweis

Nicht kompatibel mit dem Solar-Log 250 und Gateway Solar-Log 50.

## 3 IDM-Wärmepumpe

---

### 3.1 IDM-Wärmepumpe

Terminierung	Adressierung	Schnittstelle
Nein	Ja	LAN

#### Übersicht

- Schnittstelle integriert.
- IP-Adresse der IDM-Wärmepumpe muss angepasst werden.
- Verkabelung über Netzkabel (Patchkabel) und Ethernet-Router oder Switch (bei Vergabe einer statischen IP-Adresse).
  - Alternativ über Crossoverkabel direkt mit der Hauptplatine des Navigators.
- Arbeitsschritte:
  - IP-Adresse an der IDM-Wärmepumpe statisch/fest vergeben oder die IDM-Wärmepumpe auf DHCP stellen.
  - IDM-Wärmepumpe mit Switch (bei statischer IP-Adresse) oder Ethernet-Router verbinden.
  - Solar-Log™ mit Switch (bei statischer IP-Adresse) oder Ethernet-Router verbinden.

#### IP-Adresse vergeben

- Adressen-Konfiguration gemäß Anleitung vom Hersteller durchführen.
- Der DHCP-Range bzw. die IP-Adresse der Wärmepumpe muss im gleichen Subnetz wie der Solar-Log™ liegen.
- Vorgehen: Gemäß Anleitung des Herstellers.

#### Erkennung über Solar-Log™ WEB-Oberfläche

- Für die Erkennung am Solar-Log™ wählen Sie unter Punkt [Konfiguration | Geräte | Definition | Schnittstelle](#) über das Plus-Symbol, die Geräteklasse und danach den Hersteller IDM aus. Bestätigen Sie Ihre Auswahl durch OK.
- Speichern Sie und starten Sie unter [Konfiguration | Geräte | Erkennung](#) die Geräte-Erkennung.

#### Erkennung Solar-Log 1200

- Die Geräte-Erkennung am Solar-Log 1200 kann alternativ auch über das Display gestartet werden. Wählen Sie [Einstellungen ▶ Start ▶ Anfangskonfiguration ▶ Seite 2 „Geräte“ ▶ Zufügen](#) und wählen dort den Hersteller „IDM“ aus. Anschließend Speichern und Geräte-Erkennung starten.



#### Hinweis

Die IDM-Wärmepumpe muss mindestens mit dem Navigator 1.7 ausgestattet sein. Pro Solar-Log™ kann nur eine IDM-Wärmepumpe angeschlossen und visualisiert werden.

---



---

**Hinweis**

Bei IDM-Wärmepumpen die mit dem Navigator 2.0 ausgestattet sollte folgendes beachtet werden:  
Um eine Erkennung gewährleisten zu können, muss beim Navigator unter dem Menüpunkt „Photovoltaik“ das PV-Signal auf Solar-Log™ gestellt werden.

---



---

**Hinweis**

Nicht kompatibel mit dem Solar-Log 250 und Gateway Solar-Log 50.

---

## 4 Stiebel-Eltron

---

### 4.1 Stiebel Eltron-Wärmepumpe (ISG)

Terminierung	Adressierung	Schnittstelle
Nein	Ja	LAN

#### Übersicht

- Schnittstelle integriert.
- IP-Adresse der Stiebel-Eltron Wärmepumpe muss angepasst werden.
- Verkabelung über Netzkabel (Patchkabel) und Ethernet-Router oder Switch (bei Vergabe einer statischen IP-Adresse).
- Arbeitsschritte:
  - IP-Adresse an der Wärmepumpe entweder statisch/fest vergeben oder über DHCP (standardmäßig aktiviert).
  - Wärmepumpe mit Switch (nur mit statischer IP-Adresse) oder Ethernet-Router verbinden.
  - Solar-Log™ mit Switch (nur mit statischer IP-Adresse) oder Ethernet-Router verbinden.

#### IP-Adresse vergeben

- Adressen-Konfiguration gemäß Anleitung vom Hersteller durchführen.
- Der DHCP-Range bzw. die IP-Adresse der Wärmepumpe muss im gleichen Subnetz wie der Solar-Log™ liegen.
- Vorgehen: Gemäß Anleitung des Herstellers.

#### Erkennung über Solar-Log™ WEB-Oberfläche

- Für die Erkennung am Solar-Log™ wählen Sie unter Punkt [Konfiguration | Geräte | Definition | Schnittstelle](#) über das Plus-Symbol, die Geräteklasse „Wärmepumpe“ und danach den Hersteller „Stiebel-Eltron“ aus. Bestätigen Sie Ihre Auswahl durch OK.
- Speichern Sie und starten Sie unter [Konfiguration | Geräte | Erkennung](#) die Geräte-Erkennung.
- Nach der Erkennung erscheint die Stiebel-Eltron wie ein Schaltgerät unter [Konfiguration | Smart Energy | Schaltgruppen](#).
- Schaltkontakt der Stiebel-Wärmepumpe, (nur softwareseitig ein Schaltkontakt – es wird keine Hardware benötigt) einer Schaltgruppe zuordnen und eine gewünschte Steuerung für die Wärmepumpe konfigurieren. Funktionsweise, Konfiguration und Anwendungsbeispiele für Smart Energy (Anwendungsbeispiel Kapitel 5.2 Wärmepumpe über EVU Sperrsignal ansteuern) - siehe unter folgendem Link: [https://www.solar-log.com/manuals/manuals/de\\_DE/SolarLog\\_Handbuch\\_Smart\\_Energy\\_DE.pdf](https://www.solar-log.com/manuals/manuals/de_DE/SolarLog_Handbuch_Smart_Energy_DE.pdf)
- die Wärmepumpe erscheint unter [Diagnose | Smart Energy | Status](#) (aktuell) sowie [Historie](#) (auch mit mehreren Temperaturwerten, welche von der Wärmepumpe abgefragt und aufgezeichnet werden).

### Erkennung Solar-Log 1200

- Die Geräte-Erkennung am Solar-Log 1200 kann alternativ auch über das Display gestartet werden. Wählen Sie Einstellungen ► Start ► Anfangskonfiguration ► Seite 2 „Geräte“ ► Zufügen und wählen dort den Hersteller „Stiebel-Eltron“ aus. Anschließend Speichern und Geräte-Erkennung starten.

Zur Fertigstellung der Konfiguration muss die WEB-Oberfläche des Solar-Log™ aufgerufen werden.

### Anschließendes Vorgehen:

- Nach der Erkennung erscheint die Stiebel-Eltron wie ein Schaltgerät unter **Konfiguration | Smart Energy | Schaltgruppen**.
- Schaltkontakt der Stiebel-Wärmepumpe, (nur softwareseitig ein Schaltkontakt – es wird keine Hardware benötigt) einer Schaltgruppe zuordnen und eine gewünschte Steuerung für die Wärmepumpe konfigurieren. Funktionsweise, Konfiguration und Anwendungsbeispiele für Smart Energy (Anwendungsbeispiel Kapitel 5.2 Wärmepumpe über EVU Sperrsignal ansteuern) - siehe unter folgendem Link: [https://www.solar-log.com/manuals/manuals/de\\_DE/SolarLog\\_Handbuch\\_Smart\\_Energy\\_DE.pdf](https://www.solar-log.com/manuals/manuals/de_DE/SolarLog_Handbuch_Smart_Energy_DE.pdf)
- die Wärmepumpe erscheint unter **Diagnose | Smart Energy | Status** (aktuell) sowie **Historie** (auch mit mehreren Temperaturwerten, welche von der Wärmepumpe abgefragt und aufgezeichnet werden).



#### Hinweis

Bei Überschreiten des in der Konfiguration des Solar-Log™ festgelegten Überschusses, erhält die Wärmepumpe ein Freigabesignal auf Protokollebene. Dieses Signal wird von der Wärmepumpensteuerung geprüft und von dort freigegeben.



#### Hinweis

Ohne die Zuordnung einer Schaltgruppe werden zwar Daten der Wärmepumpe aufgezeichnet jedoch nicht in der Web-Oberfläche visualisiert.



#### Hinweis

Standardmäßig ist DHCP aktiviert. Um manuell eine IP-Adresse zuzuordnen, muss DHCP deaktiviert werden (siehe dazu Handbuch von Stiebel-Eltron).



#### Hinweis

Um die Daten aus der Stiebel-Eltron Wärmepumpe auslesen zu können, muss zusätzlich zur Wärmepumpe der „Stiebel ISG“ (Internet Service Gateway) installiert, sowie die im ISG vorhandene Modbus Schnittstelle per Lizenz freigeschaltet werden.

- Wenden Sie sich wegen der Lizenz direkt an Stiebel-Eltron.



---

**Hinweis**

Pro Solar-Log™ kann nur eine Stiebel-Eltron Wärmepumpe angeschlossen und visualisiert werden.

---

### Zusätzliche Information

Es wird empfohlen den Verbrauch der Wärmepumpe mit einem geeigneten Zähler (bspw.: Solar-Log™ PRO380) zu erfassen, da die Wärmepumpe selbst keine Verbrauchswerte übermittelt.

Dieser, als Unterverbrauchszähler definierte, Zähler kann zusätzlich der zuständigen Schaltgruppe zugeordnet werden, um die Überschussermittlung zu optimieren. Die Wärmepumpe wird dadurch auch in der Verbrauchsgrafik visualisiert.



---

**Hinweis**

Nicht kompatibel mit dem Solar-Log 250 und Gateway Solar-Log 50.

---



07

# Sensoren

# 1 Sensor Basic

## Eigenschaften

- Sensorelement: Kristalline-Solarzelle, 20 mm x 34 mm.
- Messbereich Bestrahlungsstärke: 0 – 1400 W/m<sup>2</sup>
- Messfehler maximal +/- 2 K bei 25 °C Zelltemperatur.
- Sensorelement: KTY83-110.
- Messbereich Zelltemperatur: -25 – +75 °C.
- Fehler maximal +/- 8 % (FSR) bei senkrechtem Lichteinfall und Standard - Testbedingungen (STC).
- Differenzielle Datenübertragung.
- Anschlusskabel bis 50 m verlängerbar.

## Sensorgehäuse

Material	Pulverbeschichtetes Aluminium
Montageplatte	3 mm pulverbeschichtetes Aluminium mit 4 x M8-Bohrungen
Abmessungen (BxHxT)	138 mm x 38 mm x 64 mm (mit Montageplatte)
Masse	ca. 440 g
Schutzklasse	IP67
Umgebungstemperatur	-20 – +70 °C
Temperaturbereich	-25 – +85 °C
Relative Luftfeuchtigkeit	20 – 95 %

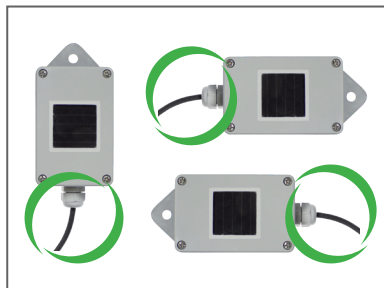
## Elektronik

Spannungsversorgung	8 – 28 Vdc, über RS485-Datenkabel vom Solar-Log™
Stromaufnahme	Typisch 10 mA
Signalschnittstelle	RS485
Protokoll	Solar-Log™, 9600 Baud, 8N1
Anschlusskabel	<ul style="list-style-type: none"> <li>• 4-polig, 3 m, witterungs- und uv-beständig (LiY(St) 11 Y(4 x 0,14)</li> <li>• Verlängerbar bis max. 50 m</li> </ul>

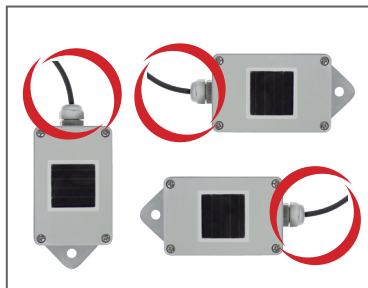
## Montagehinweise

Der Solarstrahlungssensor vom „Ingenieurbüro Mencke & Tegtmeyer GmbH“ muss so angebracht werden, dass die Solarzelle des Sensors und die Module der Solaranlage möglichst gleich zur Sonne ausgerichtet sind, d.h. der Sensor muss die gleiche Ausrichtung und Neigung erhalten. Die Position des Sensors sollte so gewählt werden, dass möglichst keine Verschattung auftritt, auch Schnee im Winter die Funktion des Sensors nicht unverhältnismäßig lange beeinträchtigen kann. Hierfür wird eine Montage seitlich oder oberhalb der Solaranlage empfohlen. Bei Dachparallelanlagen können meist überstehende Montageschienen als Montagefläche genutzt werden. In anderen Fällen ist ggf. eine geeignete Montagehilfe zu beschaffen.

### Empfohlene Montage



### Nicht erlaubt



#### Achtung!

Ein Öffnen des Sensors ist für die Montage nicht erforderlich. Wenn das Gehäuse dennoch geöffnet wird, kann keine Gewährleistung für die Dichtigkeit und Funktion übernommen werden!

## Verkabelung der Datenleitung zum Solar-Log™



#### Achtung!

Ein Vertauschen der Anschlussleitungen kann zur Beschädigung des Sensors führen.

- Das Anschlusskabel ist 4-adrig und umfasst die 12 V- Stromversorgung und die Datenleitung zum Solar-Log™.
- Kein separates Netzteil erforderlich .
- Das Anschlusskabel kann verlängert werden (max. 50 m), es muss jedoch die Versorgungsspannung von mind. 8 V am Ende der Kabelleitung sichergestellt sein .
- Im Außenbereich muss die Kabelverbindung entsprechend geschützt sein. Die Verkabelung im Innenbereich kann mit einem geschirmten Datenkabel erfolgen.
- Der Anschluss des Sensor Basic erfolgt über die RS485-Schnittstelle am Solar-Log™ parallel zum Wechselrichter Bus (ab Firmware 2.5) oder über eine freie RS485 Schnittstelle.
- Die Abschirmung muss mit einem Potentialausgleich verbunden werden.
- Die vier Adern des Anschlusskabels sind mit dem 4-poligen Anschlussstecker des Solar-Log™ zu verbinden. Die Anschlussbelegung ist auf der Sensor-Rückseite aufgedruckt und ist durchzuführen wie folgt:

Klemmleistenstecker Solar-Log™	Solar-Log Base RS485 (A) / (B)	Sensor Basic Kabel
▶ 1 (Data+)	▶ (A) 6 oder (B) 10 (Data+)	▶ Braun Data+
▶ 2 (+12V)	▶ (A) 7 oder (B) 11 (24 V)	▶ Rot +12Vdc (Vcc)
▶ 3 GND	▶ (A) 8 oder (B) 12 GND	▶ Schwarz 0 V (GND)
▶ 4 (Data-)	▶ (A) 9 oder (B) 13 (Data-)	▶ Orange Data-

### Inbetriebnahme

- Mit dem Einschalten des Solar-Log™ wird automatisch auch der Sensor Basic mit Strom versorgt.
- Anschließend muss der Sensor Basic auf die gewünschte RS485-Schnittstelle konfiguriert werden:
  1. Rufen Sie die Weboberfläche des Solar-Log™ auf.
  2. Bei der Wechselrichterauswahl über [Konfiguration](#) | [Geräte](#) | [Definition](#) | [Schnittstellen](#) unter Geräteklasse Sensor und dann „M&T Sensor“ auswählen.
  3. Wechselrichtererkennung durchführen der Sensor Basic wird wie ein Wechselrichter in das System eingebunden.

## 2 Sensor Box Professional

---

### 2.1 Technische Beschreibung

Die Sensor Box Professional ist mit einer hochwertigen monokristallinen Zelle ausgestattet. Der Sensor ist robust und speziell für den dauerhaften Einsatz im Außenbereich konzipiert (IP65).

Der Solar-Log™ gleicht kontinuierlich die Ertragsdaten der PV-Anlage mit den Messergebnissen der Sensoren ab. Stellt der Solar-Log™ eine definierbare Abweichung fest, wird eine Fehlermeldung generiert.



#### Achtung!

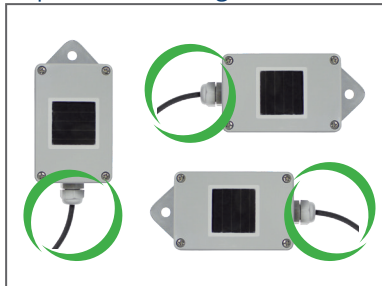
Das Öffnen des Sensors ist nicht erforderlich und würde zu Garantieverlust führen.

---

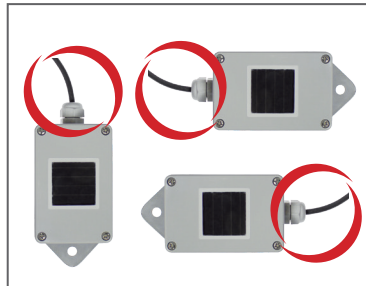
### 2.2 Montage Sensor Box Professional

Die Sensor Box Professional muss parallel, d.h. mit der gleichen Ausrichtung und Neigung zu den Modulen mit Hilfe der Befestigungsschrauben an einer Schiene der Unterkonstruktion befestigt werden. Für die Montage sollte ein Ort gewählt werden, an dem möglichst keine Verschattung auftritt. Die aufwendige Montage eines Zelltemperaturfühlers entfällt, da dieser im Einstrahlsensor integriert ist.

Empfohlene Montage



Nicht erlaubt



Bitte achten Sie bei der Montage des Sensors darauf, das Anschlusskabel entsprechend der Zeichnung anzuordnen.

## 2.3 Verkabelung der Datenleitungen zum Solar-Log™

Der Anschluss der Sensor Box Professional erfolgt über die RS485-Schnittstelle am Solar-Log™. Das Verbindungskabel zwischen Einstrahlsensor und Solar-Log™ ist 4-adrig und umfasst die 12 V-Stromversorgung und die Datenleitung zum Solar-Log™. Ein separates Netzteil ist nicht erforderlich.

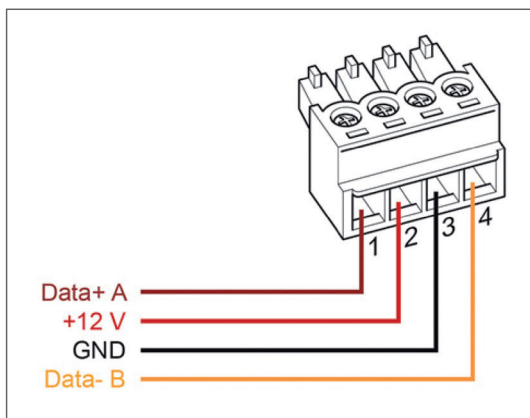
Das Verbindungskabel kann verlängert werden (max. 50 m), es muss jedoch die Versorgungsspannung von 10,5 V am Ende der Kabellleitung sichergestellt sein. Bitte wählen sie bei längeren Strecken einen größeren Kabelquerschnitt.

Im Außenbereich muss die Kabelverbindung entsprechend geschützt sein (IP54). Die Verkabelung im Innenbereich kann mit einem geschirmten Datenkabel erfolgen. Die Abschirmung muss mit einem Potentialausgleich verbunden werden. Die vier Adern des Anschlusskabels sind mit dem 4-poligen Anschlussstecker des Solar-Log™ zu verbinden.



### Achtung!

Ein Vertauschen der Anschlussleitungen kann zur Beschädigung des Sensors führen.



Klemmleistenstecker Solar-Log™	Solar-Log Base RS485 (A) / (B)	Sensor Box Professional
▶ 1 (Data+)	▶ (A) 6 oder (B) 10 (Data+)	▶ Data+ A (Braun)
▶ 2 (+12V)	▶ (A) 7 oder (B) 11 (24 V)	▶ +12V (Rot)
▶ 3 GND	▶ (A) 8 oder (B) 12 GND	▶ GND (Schwarz)
▶ 4 (Data-)	▶ (A) 9 oder (B) 13 (Data-)	▶ Data- B (Orange)

## 2.4 Inbetriebnahme am Solar-Log™

Mit dem Einschalten des Solar-Log™ wird automatisch auch die Sensor Box Professional mit Strom versorgt. Anschließend muss die Sensor Box Professional auf die gewünschte freie RS485 Schnittstelle konfiguriert werden:

- Über die WEB Oberfläche den Dialog [Konfiguration](#) | [Geräte](#) | [Definition](#) | [Schnittstelle](#) aufrufen.  
Siehe dazu auch das Solar-Log™-Handbuch die Kapitel „Zubehör anschließen“, „Konfiguration angeschlossener Geräte“ und „Inbetriebnahme“.
- Über das Plus-Symbol Geräteklasse und Hersteller auswählen.
- Geräteerkennung durchführen.

Die Sensor Box Professional wird wie ein Wechselrichter in das System eingebunden.

Die weitere Konfiguration erfolgt über die Weboberfläche des Solar-Log™.

## 2.5 Technische Daten

### Sensor Box Professional

Maße und Gewicht	B/H/T in mm: 145/85/40; 360 g
Gehäuse	Pulverbeschichtetes Aluminium
Schutzklasse	IP65
Temperaturbereich	-20 °C bis +70 °C
Spannungsversorgung	Über RS485-Datenkabel vom Solar-Log™ (10,5-28 V <sub>DC</sub> ) keine weitere Stromversorgung notwendig
Stromaufnahme	Typisch 10 mA
Signalschnittstelle	RS485
Protokoll	Solar-Log™, 9600 Baud, 8N1
Toleranz	Einstrahlsensor: +/- 5 % (0 W/m <sup>2</sup> bis 1400 W/m <sup>2</sup> ) Zelltemperatur: +/- 1 K (-20 °C bis +70 °C) / +/- 2 K (-40 °C bis +85 °C)
Installation	Auf Modul-Montageschienen
Anschlussdatenkabel	<ul style="list-style-type: none"> <li>• 4-polig, 3 m, witterungs- und uv-beständig (LiY(St) 11 Y(4 x 0,14))</li> <li>• Verlängerbar bis max. 50 m</li> </ul>
Konformität	CE nach DIN EN-61000-6-1:2007 und DIN EN-61000-6-3:2007

## 3 Sensor Box Professional Plus

### 3.1 Technische Beschreibung

Die Sensor Box Professional Plus ist mit einer hochwertigen monokristallinen Zelle ausgestattet. Der Sensor und das optionale Zubehör sind robust und speziell für den dauerhaften Einsatz im Außenbereich konzipiert (IP65).

Der Solar-Log™ gleicht kontinuierlich die Ertragsdaten der PV-Anlage mit den Messergebnissen der Sensoren ab. Stellt der Solar-Log™ eine definierbare Abweichung fest, wird eine Fehlermeldung generiert.



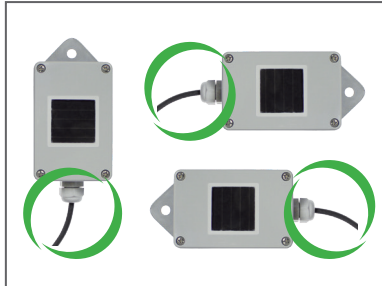
#### Achtung!

Das Öffnen des Sensors ist nicht erforderlich und würde zu Garantieverlust führen.

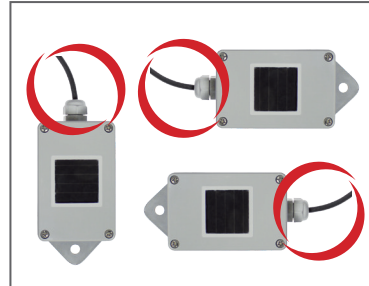
### 3.2 Montage Sensor Box Professional Plus

Die Sensor Box Professional Plus muss parallel, d.h. mit der gleichen Ausrichtung und Neigung zu den Modulen mit Hilfe der Befestigungsschrauben an einer Schiene der Unterkonstruktion befestigt werden. Für die Montage sollte ein Ort gewählt werden, an dem möglichst keine Verschattung auftritt. Die aufwendige Montage eines Zelltemperaturfühlers entfällt, da dieser im Einstrahlsensor integriert ist.

#### Empfohlene Montage



#### Nicht erlaubt



Bitte achten Sie bei der Montage des Sensors darauf, das Anschlusskabel entsprechend der Zeichnung anzuordnen.



### 3.3 Montage optionale Sensoren

Der Temperatursensor ist an einer schattigen Stelle mit einer Wandhalterung zu montieren. Der Anschlussstecker wird fest in den 3-poligen Eingang des Einstrahlsensors eingeschraubt.

Das Windsensor möglichst über den Montagewinkel an einer hohen, exponierten Stelle anbringen. Der Anschlussstecker wird fest in den 2-poligen Eingang des Einstrahlsensors eingeschraubt.



#### Achtung!

Die Kabel der optionalen Sensoren dürfen nicht verlängert werden. Der Sensor muss waagrecht montiert werden.

### 3.4 Verkabelung der Datenleitungen zum Solar-Log™

Der Anschluss der Sensor Box Professional Plus erfolgt über die RS485-Schnittstelle am Solar-Log™. Das Verbindungskabel zwischen Einstrahlsensor und Solar-Log™ ist 4-adrig und umfasst die 12 V-Stromversorgung und die Datenleitung zum Solar-Log™. Ein separates Netzteil ist nicht erforderlich.

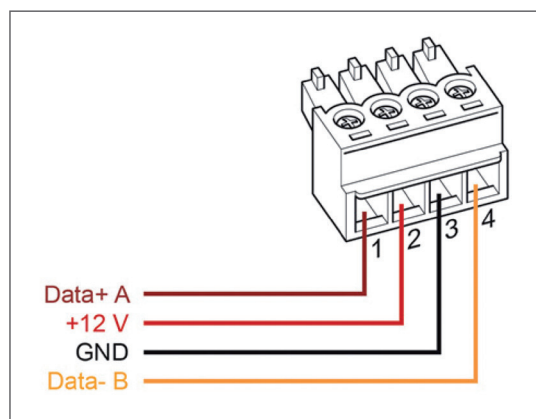
Das Verbindungskabel kann verlängert werden (max. 50 m), es muss jedoch die Versorgungsspannung von 10,5 V am Ende der Kabelleitung sichergestellt sein. Bitte wählen sie bei längeren Strecken einen größeren Kabelquerschnitt.

Im Außenbereich muss die Kabelverbindung entsprechend geschützt sein (IP54). Die Verkabelung im Innenbereich kann mit einem geschirmten Datenkabel erfolgen. Die Abschirmung muss mit einem Potentialausgleich verbunden werden. Die vier Adern des Anschlusskabels sind mit dem 4-poligen Anschlussstecker des Solar-Log™ zu verbinden.



#### Achtung!

Ein Vertauschen der Anschlussleitungen kann zur Beschädigung des Sensors führen.



Klemmleistenstecker Solar-Log™	Solar-Log Base RS485 (A) / (B)	Sensor Box Professional Plus
▶ 1 (Data+)	▶ (A) 6 oder (B) 10 (Data+)	▶ Data+ A (Braun)
▶ 2 (+12V)	▶ (A) 7 oder (B) 11 (24 V)	▶ +12V (Rot)
▶ 3 GND	▶ (A) 8 oder (B) 12 GND	▶ GND (Schwarz)
▶ 4 (Data-)	▶ (A) 9 oder (B) 13 (Data-)	▶ Data- B (Orange)

### 3.5 Inbetriebnahme am Solar-Log™

Mit dem Einschalten des Solar-Log™ wird automatisch auch die Sensor Box Professional Plus mit Strom versorgt. Anschließend muss die Sensor Box Professional Plus auf die gewünschte freie RS485 Schnittstelle konfiguriert werden:

- Über die WEB Oberfläche den Dialog [Konfiguration | Geräte | Definition | Schnittstelle](#) aufrufen. Siehe dazu auch Solar-Log™-Handbuch die Kapitel „Zubehör anschließen“, „Konfiguration angeschlossener Geräte“ und „Inbetriebnahme“.
- Über das Plus-Symbol Geräteklasse und Hersteller auswählen.
- Geräteerkennung durchführen.

Die Sensor Box Professional Plus wird wie ein Wechselrichter in das System eingebunden. Die weitere Konfiguration erfolgt über die Weboberfläche des Solar-Log™.

### 3.6 Technische Daten

#### Sensor Box Professional Plus

Maße und Gewicht	B/H/T in mm: 145/85/40; 360 g
Gehäuse	Pulverbeschichtetes Aluminium
Schutzklasse	IP65
Temperaturbereich	-20 °C bis +70 °C
Spannungsversorgung	Über RS485-Datenkabel vom Solar-Log™ (10,5-28 V <sub>DC</sub> ), keine weitere Stromversorgung notwendig
Stromaufnahme	Typisch 10 mA
Signalschnittstelle	RS485
Protokoll	Solar-Log™, 9600 Baud, 8N1
Toleranz	Einstrahlsensor: +/- 5 % (0 W/m <sup>2</sup> bis 1400 W/m <sup>2</sup> ) Zelltemperatur: +/- 1 K (-20 °C bis +70 °C) / +/- 2 K (-40 °C bis +85 °C)
Installation	Auf Modul-Montageschienen
Anschlussdatenkabel	<ul style="list-style-type: none"> <li>• 4-polig, 3 m, witterungs- und uv-beständig (LiY(St) 11 Y(4 x 0,14))</li> <li>• Verlängerbar bis max. 50 m</li> </ul>
Konformität	CE nach DIN EN-61000-6-1:2007 und DIN EN-61000-6-3:2007

08

# Pyranometer

# 1 Kipp & Zonen - Pyranometer

## 1.1 Kipp & Zonen - Pyranometer

Terminierung	Adressierung	Schnittstelle
Ja	Nein	RS485

Auswählbar unter Kipp & Zonen.

### Unterstützte Modelle:

- SMP3
- SMP11

### Übersicht

- Schnittstelle integriert.
- Anschlussort: Rundbuchse an der Unterseite.
- Kommunikationsadresse muss vergeben werden.
- 4-polige Verkabelung.
- Arbeitsschritte:
  - Pyranometer und Solar-Log™ stromlos schalten.
  - Pyranometer an Solar-Log™ verkabeln.

### Pyranometer an Solar-Log 1200, 1900, 2000 oder Base verkabeln.

Die Verkabelung erfolgt über

- vorkonfektioniertes Datenkabel (ist im Lieferumfang des Pyranometers enthalten).

### PIN-Belegung:

Klemmleistenstecker Solar-Log™	Solar-Log Base RS485 (A) / (B)	X4 Buchse RS485-1 Pyranometer
Klemme		Pin
▶ 1 (Data+)	▶ (A) 6 oder (B) 10 (Data+)	▶ 4 - B / + (gelb)
▶ 2 12 V	▶ (A) 7 oder (B) 11 (24 V)	▶ 7 - 12 V (weiß)
▶ 3 GND	▶ (A) 8 oder (B) 12 GND	▶ 8 - Masse / GND (schwarz)
▶ 4 (Data-)	▶ (A) 9 oder (B) 13 (Data-)	▶ 5 - A / - (grau)

### Terminierung:

Die Terminierung erfragen Sie bei der Fa. Kipp & Zonen.



### Hinweis

Pro Solar-Log™ kann nur ein Pyranometer angeschlossen und visualisiert werden.



---

### Hinweis

Folgende Parameter gemäß Anleitung vom Hersteller überprüfen und/oder einstellen:

Baudrate: 19200, Datenbits: 8, Parität: Gerade, Stopbits: 1.

---

## 2 Lufft - Pyranometer

### 2.1 Lufft - Pyranometer

Terminierung	Adressierung	Schnittstelle
-	Nein	RS485

Auswählbar unter Lufft

#### Unterstützte Modelle:

- WS 501 UMB
- WS 503

#### Übersicht

- Schnittstelle integriert.
- Anschlussort: Rundbuchse an der Unterseite.
- Kommunikationsadresse muss nicht vergeben werden.
- 4-polige Verkabelung.
- Arbeitsschritte:
  - Pyranometer und Solar-Log™ stromlos schalten.
  - Pyranometer an Solar-Log™ verkabeln.

Pyranometer an Solar-Log 1200, 1900, 2000 oder Solar-Log Base verkabeln.

Die Verkabelung erfolgt über

- selbstkonfektioniertes geschirmtes, 4-adriges Datenkabel mit Klemmleistenstecker.

#### Vorgehen

1. Bei Selbstkonfektionierung der Kabelverbindung die Adern nach folgendem Schema anklennen:

#### Klemmleistenstecker Solar-Log™    Solar-Log Base RS485 (A) / (B)    X4 Buchse RS485-1 Pyranometer

Klemme		Pin
▶ 1 (Data+)	▶ (A) 6 oder (B) 10 (Data+)	▶ RS485 A (grün)
▶ 2 12 V	▶ (A) 7 oder (B) 11 (24 V)	▶ Positive Versorgungsspannung (braun)
▶ 3 GND	▶ (A) 8 oder (B) 12 GND	▶ Masse / GND (weiß)
▶ 4 (Data-)	▶ (A) 9 oder (B) 13 (Data-)	▶ RS485 B (gelb)

#### Terminierung:

Die Terminierung erfragen Sie bei der Fa. Lufft.



#### Hinweis

Pro Solar-Log™ kann nur ein Pyranometer angeschlossen und visualisiert werden.



---

### Hinweis

Folgende Parameter gemäß Anleitung vom Hersteller überprüfen und/oder einstellen:

Baudrate: 19200, Datenbits: 8, Parität: keine, Stopbits: keine, UMB-Binärprotokoll auswählen und

Geräte ID: 1

---

## 3 Rainwise - PVMet™-200 (Wetterstation)

### 3.1 PVMet™-200 (Wetterstation)

Terminierung	Adressierung	Schnittstelle
-*	Nein	RS485

Auswählbar unter Sensor/Rainwise/PVMet200

Unterstützt ab Firmware 4.1.0

#### Übersicht

- Schnittstelle integriert.
- Anschlussort: Unter der Abdeckung, Klemmleiste an der Leiterplatte.
- Kommunikationsadresse muss nicht vergeben werden.
- 4-polige Verkabelung.
- Arbeitsschritte:
  - das PVMet™-200 und Solar-Log™ stromlos schalten.
  - das PVMet™-200 an Solar-Log™ verkabeln.

Das PVMet™-200 an Solar-Log verkabeln (mit Solar-Log 1900, 1200, 2000 oder Base).

Die Verkabelung erfolgt über

- selbstkonfektioniertes geschirmtes, 4-adriges Datenkabel mit Klemmleistenstecker.

#### Vorgehen

1. Bei Selbstkonfektionierung der Kabelverbindung die Adern nach folgendem Schema anklemmen:

Klemmleistenstecker Solar-Log™	Solar-Log Base RS485 (A) / (B)	Klemmleiste auf Leiterplatte
Klemme		Pin
▶ 1 (Data+)	▶ (A) 6 oder (B) 10 (Data+)	▶ RS485 A-
▶ 3 GND	▶ (A) 8 oder (B) 12 GND	▶ Masse / GND
▶ 4 (Data-)	▶ (A) 9 oder (B) 13 (Data-)	▶ RS485 B+

#### \*Terminierung:

Die Terminierung erfragen Sie bei der Fa. Rainwise.



#### Hinweis

Pro Solar-Log™ kann nur ein PVMet™ -200 angeschlossen und visualisiert werden.





---

**Hinweis**

Das Gerät muss im Modbus-Modus (default) betrieben werden, damit das PVMet™-200 (Wetterstation) mit Solar-Log™ kommunizieren kann. (Einstellungen der Parameter gemäß Anleitung vom Hersteller)

---



---

**Hinweis**

Die Bus-Adresse der Rainwise PVMet™-200 ist standardmäßig auf 60 eingestellt.

---



---

**Hinweis**

Folgende Parameter gemäß Anleitung vom Hersteller überprüfen und/oder einstellen:  
Baudrate: 9600, Datenbits: 8, Parität: keine, Stopbits: 1.

---



---

**Hinweis**

Die maximale Buslänge beträgt 1200m.

---

09

## Smart Plug Komponenten

# 1 Allnet Netzwerksteckdosen

---

## 1.1 Allnet Netzwerksteckdosen

Über die Allnet Netzwerksteckdosen lassen sich elektrische Geräte ein- und ausgeschalten, diese Schaltvorgänge können manuell, zeitgesteuert oder verbrauchsabhängig programmiert werden. Die Allnet Netzwerksteckdosen kann per LAN-Kabel ins Netzwerk eingebunden werden. Um diese Funktionen über den Solar-Log™ nutzen zu können müssen Sie folgende Schritte durchführen:

### Vorgehensweise:

1. Schließen Sie die Allnet über ein LAN-Kabel an einen Laptop oder PC an und stecken Sie die Allnet in eine Steckdose ein.
2. Anschließend öffnen Sie die Systemsteuerung ihres Rechners (gemäß Handbuch ihres Betriebssystems).
3. Wählen Sie in der Systemsteuerung den Punkt „Netzwerk- und Freigabecenter“ aus (gemäß Handbuch ihres Betriebssystems).
4. Klicken Sie hier auf „LAN-Verbindung“ und anschliessend auf Eigenschaften.
5. Gehen Sie auf Internetprotokoll Version 4 (TCP/IPv4) und rufen Sie die Eigenschaften auf.

### Achtung!

Notieren Sie sich die angezeigten Werte, bevor Sie diese ändern, da diese nachher wieder benötigt werden.

6. Stellen Sie die angezeigten Werte folgendermaßen um (folgende IP-Adresse verwenden):  
 IP-Adresse: 192.168.0.101  
 Subnetzmaske: 255.255.255.0  
 Gateway: 0.0.0.0  
 und bestätigen Sie die Einstellungen mit „OK“.
7. Geben Sie in Ihren Internet-Browser die IP Adresse 192.168.0.100 ein, die Allnet-Seite der Steckdose wird aufgerufen.
8. Klicken Sie auf Einstellungen und gehen Sie auf [Konfiguration | LAN-Einstellungen](#).
9. Konfigurieren Sie die IP Adresse und geben Sie, sofern mehrere vorhanden sind, jeder Allnet-Netzwerksteckdose eine eigene Adresse (IP-Adresse, Subnetzmaske usw.) die sich im gleichen Netzwerk, wie der Laptop/PC befindet (an dieser Stelle müssen die ursprünglichen Werte berücksichtigt werden).  
 Sollte die ursprüngliche IP-Adresse des Laptop/PC bspw. 192.168.178.2 sein, dann müssen die Allnet -Steckdosen mit der Adresse 192.168.178.3 usw. weitergeführt werden. Die Subnetzmaske (Netmask) muss mit der des Laptop/PC identisch sein zum Beispiel 255.255.255.0. Beim Gateway ist die IP-Adresse des Routers oder Switch einzutragen, an dem der Laptop/PC später wieder angeschlossen wird. Sind die Einstellungen komplett, diese speichern.
10. Nach Einrichten der Netzwerk-Steckdose, den Laptop/PC wieder auf die ursprünglichen Werte (die Sie sich notiert haben) setzen.
11. Damit ist die Konfiguration abgeschlossen.



---

### Hinweis

ALL3075v3:

Um eine Funktionalität mit dem Solar-Log™ zu gewährleisten muss die ALL3075v3 noch in der Konfiguration der Allnet-Netzwerksteckdose auf Fernsteuerung gestellt werden.

---

## Anbindung der Allnet an den Solar-Log™

Um die Allnet mit dem Solar-Log™ zu verbinden muss diese über die Geräteerkennung definiert werden. Dazu gehen Sie über die WEB-Oberfläche des Solar-Log™ auf **Konfiguration | Geräte | Definition** und wählen Sie über das blaue Plusymbol die Geräteklasse „Schalter“ aus, danach Hersteller „Allnet“, sowie den Typ und die Anzahl der Geräte. Anschliessend mit OK bestätigen und über **Konfiguration | Geräte | Erkennung** die Erkennung starten. Diese bitte komplett durchlaufen lassen. Abschließend über die **Konfiguration | Geräte | Konfiguration** das entsprechende Gerät auswählen und die IP-Adresse eintragen, sowie die restliche Konfiguration durchführen, nach Beendigung speichern.

Als letzter Schritt sind die Smart Energy Logiken zu konfigurieren. Hinweise dazu entnehmen Sie bitte dem Solar-Log™ Smart Energy Handbuch auf unserer Homepage (<https://www.solar-log.com/de/support/downloads/handbuecher>).



---

### Hinweis

Nicht kompatibel mit dem Solar-Log 250 und Gateway Solar-Log 50.

---

## 2 Smart Relais Station

---

### 2.1 Smart Relais Station

Eine genaue Beschreibung zur Smart Relais Station finden Sie als PDF-Datei auf unserer Homepage unter <https://www.solar-log.com/de/support/downloads>



---

**Hinweis**

Nicht kompatibel mit dem Solar-Log 250 und Gateway Solar-Log 50.

---



---

**Hinweis**

Ab der Firmware-Version 6.0 wird das Nachfolgeprodukt, die Smart Relais Station v2, von uns unterstützt.

---

## 3 Solar-Log™ Smart Relais Box

### 3.1 Solar-Log™ Smart Relais Box

Die Smart Relais Box ermöglicht es 8 Relais in Abhängigkeit der momentanen Produktion (Überschuss) durch die Smart-Energy Steuerlogiken zu Schalten.

Die Relais Box verfügt über:

- 4 Wechslerkontakte
- 4 Schließerkontakte

#### Eigenschaften der Relais:

Maximale Strombelastung:

0.5 A @ 120 V<sub>AC</sub>

0.25 A @ 240 V<sub>AC</sub>

1 A @ 30V<sub>DC</sub>

0.3 A @ 110V<sub>DC</sub>

#### Vorgehen:

- Relais Box mit RS485 Bus des Solar-Log™ nach folgendem Schema verbinden:

#### Verkabelung Relais Box

Klemmleistenstecker RS485 Solar-Log™	Solar-Log Base RS485 (A) / (B)	Klemmleiste Relais Box Art-Nr.: 255656
Pin		Pin
▶ 1 (Data+)	▶ (A) 6 oder (B) 10 (Data+)	▶ Data + (Y)
▶ 4 (Data-)	▶ (A) 9 oder (B) 13 (Data-)	▶ Data - (G)

- Eine Erkennung dieses Geräts ist nicht notwendig.
- Wird das Gerät unter [Konfiguration | Smart Energy](#) ausgewählt, ist es auch aktiviert.
- Die Spannungsversorgung erfolgt über das im Lieferumfang der Relais Box enthaltene Hutschiennetzteil.

#### Spannungsversorgung Relais Box

Hutschiennetzteil	Klemmleiste Relais Box
▶ DC+	▶ +Vs (R)
▶ DC-	▶ GND 10 (B)



#### Hinweis

Für die Konfiguration der Relais Box, muss diese unter [Konfiguration | Geräte | Definition | Schnittstellen](#) über das Plus-Symbol, als Schalter definiert werden.



### Hinweis

Die Solar-Log™ Smart Relais Box kann nicht gemeinsam mit Wechselrichtern an einer RS485 Schnittstelle angeschlossen werden. Die Relais Box benötigt einen exklusiven RS485 Bus.  
Die Kombination mit Utility Meter und Sensoren ist möglich.



### Hinweis

Die Solar-Log™ Smart Relais Box kann nicht gemeinsam mit PM-Paketen an einem Solar-Log™ betrieben werden.

### Belegung der Relaisausgänge:

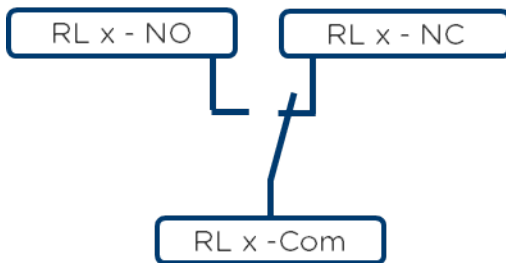


Abb.: Schema Relaisausgänge (Wechslerkontakt) Smart Relais Box

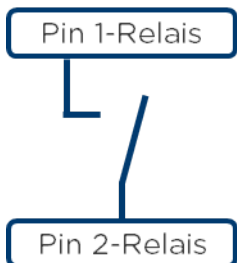


Abb: Schema Relaisausgänge (Schließerkontakt) Smart Relais Box



### Hinweis

Nicht kompatibel mit dem Solar-Log 250 und Gateway Solar-Log 50.

## 4 WeMo Insight Switch

---

### 4.1 WeMo Insight Switch

Über die WeMo Insight Switch, können WLAN-fähige Geräte im Haushalt vernetzt werden, um diese bspw. an- und abzuschalten, zusätzlich können diese Geräte überwacht und Informationen über den Energieverbrauch an ein Smartphone oder Tablet gesendet werden. Um diese Funktionen über den Solar-Log™ nutzen zu können müssen Sie, die nachstehende Anleitung durchführen.

#### Vorgehensweise:

1. PC oder Laptop, sowie den Solar-Log™ per LAN-Kabel mit dem Router verbinden.
2. Mit dem Handy die WeMo-App down loaden.
3. WeMo Insight Switch zurücksetzen (Resetknopf für 5 sec. drücken und währenddessen den WeMo Insight Switch mit Strom versorgen).
4. WeMo im WLAN des Handys suchen.
5. WeMo App öffnen und die WeMo Insight Switch dem WLAN-Netz des Routers zuordnen.
6. Den Solar-Log™ über die WEB-Oberfläche des PC oder Laptop unter Konfiguration | Geräte | Definition aufrufen.
7. Über +Plus-Button die Geräteklasse „Schalter“ auswählen.
8. Hersteller „Belkin“ und Typ „WeMo Insight“, sowie die Anzahl der Geräte wählen und Speichern.
9. Anschließend über Konfiguration | Geräte | Erkennung die Erkennung starten.
10. Die Verbindung ist jetzt hergestellt.



#### Hinweis

Eine Direktverbindung Solar-Log™ WiFi und WeMo ist nicht möglich. Der Solar-Log™ muss per LAN-Kabel an einem Router oder in einem Netzwerk eingebunden sein.

---

Als letzter Schritt sind die Smart Energy Logiken zu konfigurieren. Hinweise dazu entnehmen Sie bitte dem Solar-Log™ Smart Energy Handbuch auf unserer Homepage (<https://www.solar-log.com/de/support/downloads/handbuecher>).



#### Hinweis

Nicht kompatibel mit dem Solar-Log 250 und Gateway Solar-Log 50.

---



10

## Ladestationen

# 1 Keba - Ladestation

---

## 1.1 Keba - Ladestation (KeContact P20 / P30)

Terminierung	Adressierung	Schnittstelle
Nein	Ja	LAN

### Unterstützte Modelle:

- KeContact P20
  - c-Serie
  - x-Serie
- KeContact P30
  - c-Serie (+ Green Edition)
  - x-Serie

### Übersicht

- Verkabelung über Netzkabel (Patchkabel) und Ethernet-Router oder Switch.
- Arbeitsschritte:
  - Keba-Ladestation mit Switch oder Ethernet-Router verbinden.
  - Solar-Log™ mit Switch oder Ethernet-Router verbinden.

### IP-Adresse vergeben

- Adressen-Konfiguration gemäß Anleitung vom Hersteller durchführen.
- Der DHCP-Range bzw. die IP-Adresse der Keba-Ladestation muss im gleichen Subnetz wie der Solar-Log™ liegen.
- Die Ladesäule bezieht die Adresse immer per DHCP. Deshalb muss der Router der Ladesäule immer dieselbe IP-Adresse zuweisen. (Siehe entsprechendes Handbuch des Routers).

### Erkennung über Solar-Log™ WEB-Oberfläche

- Für die Erkennung am Solar-Log™ wählen Sie unter Punkt **Konfiguration | Geräte | Definition | Schnittstelle** über das Plus-Symbol, die Geräteklasse „Ladesäule“ und danach den Hersteller „Keba“ aus. Bestätigen Sie Ihre Auswahl durch **OK**.
- Speichern Sie und starten Sie unter **Konfiguration | Geräte | Erkennung** die Geräte-Erkennung.

### Erkennung Solar-Log 1200

- Die Wechselrichter-Erkennung am Solar-Log 1200 kann alternativ auch über das Display gestartet werden. Wählen Sie **Einstellungen ▶ Start ▶ Anfangskonfiguration ▶ Seite 2 „Geräte“ ▶ Zufügen** und wählen dort den Hersteller „Keba“ aus. Anschließend **Speichern** und **Geräte-Erkennung** starten.



---

**Hinweis**

Damit die KEBA-Ladestation, die Befehle des Solar-Log™ annimmt, sind die DIP-Switches an der Ladestation nachfolgend einzustellen:

- ▶ DSW1.1: OFF (X1 deaktiviert)
- ▶ DSW1.3: ON (UDP aktiviert)

DIP-Switch - DSW2.1-2.: IP-Einstellungen (diese gemäß KEBA-Handbuch durchführen).

---



---

**Hinweis**

Um eine dauerhafte Kommunikation zwischen Solar-Log™ und der KEBA-Ladestation zu gewährleisten, muss der KEBA-Ladestation eine feste IP-Adresse im Router zugewiesen werden.

---



---

**Hinweis KEBA-Ladestation und Smart Energy:**

Über die Smart Energy-Funktion kann eine KEBA-Ladestation gesteuert sowie bis zu 6 KEBA-Ladestationen priorisiert werden.

---



---

**Hinweis**

Nicht kompatibel mit dem Solar-Log 250 und Gateway Solar-Log 50.

---

11

# Großdisplays

# 1 Großdisplays

---

## 1.1 Allgemeines

Großdisplays können über die RS485 Schnittstelle an den Solar-Log Base angeschlossen werden. Die Leitungslängen können bis zu 1000 m lang sein und die darzustellenden Daten können über den Solar-Log Base gezielt ausgegeben werden.



---

**Hinweis**

Der Anschluss eines Großdisplays auf der Schnittstelle RS422 ist nicht möglich.

---



---

**Hinweis**

Sind an dieser Schnittstelle Wechselrichter angeschlossen, die die RS422 Schnittstelle verwenden (z.B. Fronius, AEG, Riello), kann kein Großdisplay eingebunden werden.

---

## 1.2 Schneider-Displaytechnik

Anschluss über die RS485 Schnittstelle

Verkabelung an Displays von Schneider-Displaytechnik:

Die Verkabelung erfolgt über eine 3-polige Steuerleitung (3x0,5 mm<sup>2</sup>) und Klemmleistenstecker.

Großdisplay Schneider

Solar-Log Base RS485 A/B		Klemmleiste Schneider Display
PIN Schnittstelle A	PIN Schnittstelle B	Belegung
6 (Data +)	10 (Data +)	A
8 GND	12 GND	GND
9 (Data -)	13 (Data -)	B

Weitere Informationen für den Anschluss stellt der Display-Hersteller bereit.

## 1.3 RiCo-Electronic

Anschluss über die RS485 Schnittstelle

Verkabelung an Displays von RiCo-Electronic

Die Verkabelung erfolgt über eine 2-polige Steuerleitung (2x0,5 mm<sup>2</sup>) und Klemmleistenstecker.

Großdisplay RiCo

Solar-Log Base RS485 A/B		Klemmleiste RiCo Display
PIN Schnittstelle A	PIN Schnittstelle B	Belegung
6 (Data +)	10 (Data +)	Pin 1 - Data +
9 (Data -)	13 (Data -)	Pin 2 - Data -

Weitere Informationen für den Anschluss stellt der Display-Hersteller bereit.

# Abbildungsverzeichnis

---

Abb.: Pinbelegung RJ45 Stecker .....	29
Abb.: Pinbelegung RJ11 Stecker .....	30
Abb.: Solar-Log Base Beispiel einer Bus-Topologie .....	31
Abb.: Beispiel 1 einer Bus-Topologie .....	32
Abb.: Beispiel 2 einer Bus-Topologie .....	32
Abb.: Klemmleiste Albatech APL .....	59
Abb.: Pinbelegung RJ14 Buchse .....	72
Abb.: Rund-Buchse Fronius RL .....	143
Abb.: Gefran-RS485-Klemmleiste und Terminierung .....	152
Abb.: 2polige Klemme-TB3 .....	152
Abb.: Klemmblock im Wechselrichter .....	163
Abb.: Klemmleistenblock im Wechselrichter .....	176
Abb.: Klemmleistenblock Port 1 und Port 2 .....	176
Abb.: Rundbuchse Pairan .....	245
Abb.: Siemens – Wechselrichter untereinander verkabeln .....	319
Abb.: Steuerplatine vor und nach Einbau PiggyBack .....	328
Abb.: PiggyBack – Jumper stecken .....	329
Abb.: Jumper SMA .....	330
Abb.: Jumper SMA .....	332
Abb.: Jumper SMA .....	332
Abb.: Steuerplatine vor und nach Einbau PiggyBack .....	396
Abb.: PiggyBack – Jumper stecken .....	397
Abb.: Jumper SMA .....	400
Abb.: Jumper SMA .....	400
Abb.: Mischverkabelung SMA .....	439
Abb.: Kaco Powador-Wechselrichter im Verbund .....	440
Abb.: Beispiel-Stromlaufplan Eigenverbrauchserfassung. (Optional mit Batteriespeicher) .....	484
Abb.: Beispiel-Stromlaufplan Eigenverbrauchserfassung - bidirektionale Messung. (Optional mit Batteriespeicher) .....	485
Abb.: Pin-Belegung .....	487
Abb.: Pin-Belegung .....	490
Abb.: Pin-Belegung .....	493
Abb.: Pin-Belegung .....	497
Abb.: Beispiel - Anschlussschema Spannungsmessung im Niederspannungsnetz mit UMG 104 Utility Meter .....	508
Abb.: Anschlussschema Spannungsmessung mit Messwandlern (Mittelspannung) mit Utility Meter .....	508
Abb.: Beispiel - Anschlussschema Strommessung UMG 104 Utility Meter mit Messwandlern .....	509
Abb.: Anschlussbeispiel „Versorgungsspannung“ .....	514
Abb.: Anschlussbeispiel „Strommessung über Stromwandler“ .....	514
Abb.: Anschlussbeispiel für die Spannungsmessung .....	515
Abb.: Pin-Belegung .....	520
Abb.: Anbindung der Ansteuerung an das Hilfsrelais .....	541
Abb.: Schema Relaisausgänge (Wechslerkontakt) Smart Relais Box .....	571
Abb.: Schema Relaisausgänge (Schließerkontakt) Smart Relais Box .....	571

Solar-Log GmbH  
Fuhrmannstraße 9  
72351 Geislingen-Binsdorf  
Germany  
Tel.: +49 (0)7428/4089-300  
info@solar-log.com  
www.solar-log.com  
www.solarlog-web.com

Das Urheberrecht dieser Anleitung verbleibt beim Hersteller. Kein Teil dieser Anleitung darf in irgendeiner Form ohne die schriftliche Genehmigung der Solar-Log GmbH reproduziert oder unter Verwendung elektronischer Systeme verarbeitet, vervielfältigt oder verbreitet werden. Änderungen vorbehalten.

Alle Angaben erfolgen ohne Gewähr und Anspruch auf Vollständigkeit.

Zuwiderhandlungen, die den o. g. Angaben widersprechen, verpflichten zu Schadensersatz.

Alle in dieser Anleitung genannten Marken sind das Eigentum ihrer jeweiligen Hersteller und hiermit anerkannt. Die Marke „Speedwire“ ist ein in vielen Ländern eingetragenes Warenzeichen der SMA Solar Technology AG.

Für Druckfehler wird keine Haftung übernommen.